



AKUMULAČNÉ NÁDRŽE
ATTACK[®]
AK/AS, HR/HRS, TUV/TUVS, S/SS



WWW.ATTACK.SK

O SPOLOČNOSTI ATTACK



O SPOLOČNOSTI ATTACK, S.R.O.

- Najvýznamnejší slovenský výrobca tepelnej techniky
- Spokojní zákazníci vo viac ako 49 krajinách sveta
- Široký sortiment výrobkov
- 44 predajných pobočiek v SR
- 709 servisných organizácií v SR
- Viac ako 150 zamestnancov (SK, CZ, HU)
- Držiteľ certifikátu kvality ISO 9001 pre výrobu kotlov, servis a manažment od spoločnosti Lloyd's Register Quality Assurance

PRODUKTOVÉ PORTFÓLIO

Produktové portfólio firmy ATTACK, s.r.o. sa vyznačuje širokým sortimentom výrobkov ATTACK®, ktoré je rozlíšené podľa typu daného produktu, výkonu a druhu paliva

- drevo
- zemný plyn / LPG-propán
- solárna technika
- akumulčné nádrže
- drevné pelety, resp. biomasa
- elektrická energia
- zásobníky TUV
- radiátory

V súčasnosti má spoločnosť ATTACK, s.r.o. najširšie produktové portfólio výrobkov oproti konkurenčným výrobným firmám.

OCENENIA



Spoločnosť ATTACK, s.r.o. sa snaží o to, aby každý jej výrobok patril vo svojej triede k tým najlepším. Najvýstižnejšie o tom svedčí aj množstvo ocenení z medzinárodných výstav doma i v zahraničí. Takmer všetky skupiny vyrábaných výrobkov sa môžu pochváliť nejakým ocenením.

CERTIFIKÁTY

Spoločnosť ATTACK, s.r.o. je držiteľom certifikátu systému manažmentu kvality ISO 9001 udeleného spoločnosťou Lloyd's Register Quality Assurance pre návrh, vývoj, výrobu a servis plynových zariadení a kotlov na spaľovanie biomasy.



Všetky výrobky ATTACK® sú kvalitné prémiové produkty vyrobené najmodernejšou technológiou na základe najnovšieho výskumu. Výrobky majú certifikáty CE, TÜV, GOST od renomovaných skúšobní vo svete.

VÝSKUM A VÝVOJ

Spoločnosť ATTACK, s.r.o. má vlastné výskumné a vývojové centrum. Pri vývoji sa kladú priority na vývoj sofistikovaných a inovátorských produktov vysokej kvality, ktoré dokážu obstáť v konkurenčnom boji na európskych, ale aj svetových trhoch.

Všetky výrobky ATTACK® sú navrhované a vyvíjané v súlade s príslušnými normami, špecifikáciami, právnymi a ostatnými predpismi.

Výber komponentov do výrobkov ATTACK® podlieha najprísnejším kritériám a môžu byť použité jedine spoľahlivé a dlhoročnou prevádzkou overené komponenty a materiály od renomovaných dodávateľov.

Pri vývoji ATTACK, s.r.o. nekooperuje s inými výrobcami, ale snaží sa byť vždy o krok vpredu pred konkurenciou.

VÝROBNÝ ZÁVOD ATTACK

Výroba kotlov na biomasu

Spoločnosť ATTACK, s.r.o. disponuje najnovšou a najmodernejšou technológiou pre výrobu kotlov (zváracie robotizované pracoviská, laserové pracoviská, ...) čo v mnohých oblastiach prevyšuje súčasný európsky štandard a podstatne zvyšuje kvalitu a životnosť finálnych výrobkov.

Technológia výroby kotlov na biomasu

Na kvalitu výrobkov ATTACK® sú kladené najvyššie požiadavky. Kotly sú vyrábané zo špeciálneho kotlového plechu.

Montáž stacionárnych a nástenných kotlov

Spoločnosť ATTACK, s.r.o. vyrába výrobky vo vlastných výrobných halách s členením výroby na kotly na biomasu liatinové a oceleové, nástenné plynové kotly a stacionárne liatinové kotly.



PREČO SI VYBRAŤ ZNAČKU ATTACK?

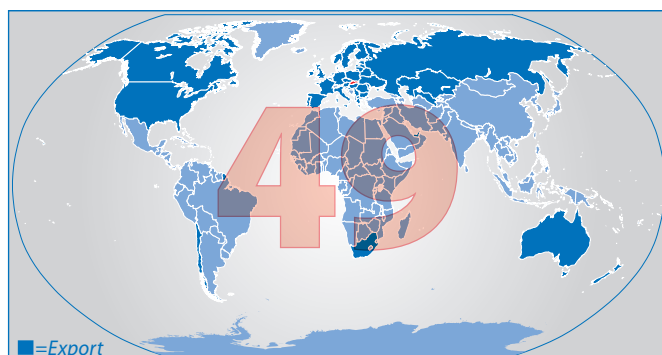
- Počas svojej existencie vyrobila spoločnosť viac ako 500 000 výrobkov
- Výrobky ATTACK® sú vyrobené najmodernejšími výrobnými technológiami
- Inovatívne riešenia
- Produkty majú vynikajúce spotrebiteľské a emisné hodnoty

- Kompletná technická podpora
- Široká servisná sieť
- Špičkové výrobky s najvyššou kvalitou, funkčnosťou a dizajnom
- Široký sortiment výrobkov na biomasu, plyn a solárna technika od jedného výrobcu

EXPORTNÉ AKTIVITY

Exportné aktivity ATTACK, s.r.o. sú rozvinuté vo viac než 49 krajinách sveta a ich počet stále narastá. V súčasnosti spoločnosť exportuje výrobky do všetkých krajín EÚ, Ruska, USA, Kanady, na Nový Zéland, ...

V rôznych krajinách je dopyt po rôznych produktoch. Ku každému zákazníkovi preto pristupuje ATTACK, s.r.o. osobitne, aby vedela uspokojiť konkrétne požiadavky a tak rozšíriť rady našich spokojných zákazníkov. Vďaka širokej ponuke produktov sa spoločnosti ATTACK, s.r.o. darí uspokojiť naozaj každého.



ATTACK AK, AS

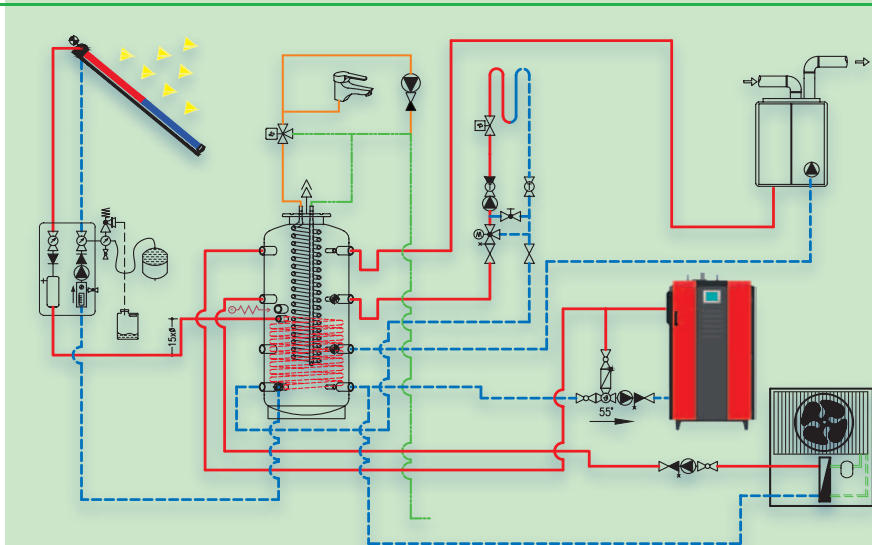
AKUMULAČNÉ NÁDRŽE ATTACK

Spoločnosť **ATTACK, s.r.o.** je najväčší výrobca akumulčných nádrží v SR a ponúka ich v najširšom sortimente:

AKUMULAČNÉ NÁDRŽE ATTACK AK, ATTACK AS

Akumulačné nádrže **ATTACK AK, AS** sú vyrobené z kvalitnej ocele pre akumuláciu a následnú distribúciu tepelnej energie z kotla na biomasu napr. **ATTACK SLX, DPX, DP, PELLET 30 AUTOMATIC Plus, WOOD&PELLET** a pod. Model **ATTACK AS** je navyše osadený jedným výmenníkom na pripojenie do solárneho systému. **ATTACK AK:** 9x nátrubok G 1 1/2", 4x nátrubok G 1/2"

ATTACK AS: 9x nátrubok G 1 1/2", 4x nátrubok G 1/2", 2x nátrubok G 1" – solárny okruh



VÝHODY INŠTALÁCIE S AKUMULAČNÝMI NÁDRŽAMI:

- Vyrovnanie nerovnomerného výkonu kotla a zvýšenie komfortu
- Nižšia spotreba paliva – kotol pracuje na plný výkon, teda s optimálnou účinnosťou
- Vyšší komfort obsluhy
- Vysoká životnosť kotla a komína – pri prevádzke na plný výkon je tvorenie dechtov a kyselín minimálne
- Možnosť kombinácie s inými spôsobmi vykurovania (akumulačná elektrina, solárne zariadenia)
- Možnosť kombinácie radiátorov s podlahovým kúrením

TECHNICKÉ PARAMETRE – TYP ATTACK AK, ATTACK AS

Typ	Zásobník							Solárny výmenník						Zásobník					
	Položka 1-5	Položka 2-6	Položka 3-7	Položka 4-8	Položka RS	Položka AS	L – max. dĺžka elektrického vykurovacieho telesa	Ø D1 – Priemer bez izolácie	Ø D2 – Priemer s izoláciou 100 mm	Výška	Výška s izoláciou 100 mm	R – Sklopný rozmer bez izolácie	Max. pracovný tlak (bar)	Max. pracovná teplota (°C)	Plocha výmenníka (m ²)	Objem výmenníka (l)	Max. pracovný tlak (bar)	Objem (l)	Hmotnosť (kg)
AK200K	925	705	455	205	-	-	550	500	700	1140	1190	1157	3	95	-	-	-	204	46
AK300K	1110	790	460	210	-	-	600	550	750	1350	1400	1368	3	95	-	-	-	289	60
AK400K	1120	815	515	210	-	-	700	650	850	1380	1430	1402	3	95	-	-	-	405	73
AK500K	1405	1013	621	230	-	-	700	650	850	1660	1710	1678	3	95	-	-	-	488	81
AK800K	1545	1135	725	315	-	-	840	790	990	1840	1890	1864	3	95	-	-	-	732	109
AK1000K	1735	1255	775	295	-	-	840	790	990	2030	2080	2052	3	95	-	-	-	915	118
AK1500K	1755	1345	820	375	-	-	1050	1000	1200	2095	2145	2142	3	95	-	-	-	1449	201
AK2000K	1955	1409	862	315	-	-	1150	1100	1300	2310	2360	2353	3	95	-	-	-	1980	235
AK2500K	2005	1465	915	375	-	-	1250	1200	1400	2387	2437	2438	3	95	-	-	-	2435	271
AK3000K	2205	1600	985	375	-	-	1300	1250	1450	2596	2646	2643	3	95	-	-	-	2915	363
AK4000K	2385	1730	1065	405	-	-	1450	1400	1600	2819	2869	2872	3	95	-	-	-	3819	475
AK5000K	2285	1680	1065	455	-	-	1650	1600	1800	2770	2820	2845	3	95	-	-	-	4940	578
AS200K	925	705	455	205	205	545	550	500	700	1140	1190	1157	3	95	0,9	6	10	198	63
AS300K	1110	790	460	210	210	610	600	550	750	1350	1400	1368	3	95	1,2	7,9	10	283	83
AS400K	1120	815	515	210	210	610	700	650	850	1380	1430	1402	3	95	1,5	10	10	388	103
AS500K	1405	1013	621	230	230	710	700	650	850	1660	1710	1678	3	95	1,8	11,9	10	474	118
AS800K	1545	1135	725	315	315	725	840	790	990	1840	1890	1864	3	95	2,4	15,9	10	713	157
AS1000K	1735	1255	775	295	295	860	840	790	990	2030	2080	2052	3	95	3	19,8	10	891	172
AS1500K	1755	1345	820	375	375	895	1050	1000	1200	2095	2145	2142	3	95	3,6	23,7	10	1420	265
AS2000K	1955	1409	862	315	315	843	1150	1100	1300	2310	2360	2353	3	95	4,2	23,7	10	1960	296
AS2500K	2005	1465	915	375	375	1095	1250	1200	1400	2387	2437	2438	3	95	4,2	27,7	10	2410	345
AS3000K	2205	1600	985	375	375	1095	1300	1250	1450	2596	2646	2643	3	95	4,2	27,7	10	2890	446
AS4000K	2385	1730	1065	405	405	1125	1450	1400	1600	2819	2869	2872	3	95	5	33	10	3779	568
AS5000K	2285	1680	1065	455	455	1175	1650	1600	1800	2770	2820	2845	3	95	6	39,6	10	4880	687

ATTACK TUV, TUVS

AKUMULAČNÉ NÁDRŽE ATTACK TUV, ATTACK TUVS

Akumulačné nádrže **ATTACK TUV, TUVS** sú vyrobené z kvalitnej ocele a slúžia nielen na akumuláciu vody pre vykurovanie, ale sú navrhnuté pre rýchlu prípravu TUV v špirále.

Model **ATTACK TUVS** je navyše osadený jedným výmenníkom na pripojenie do solárneho systému.

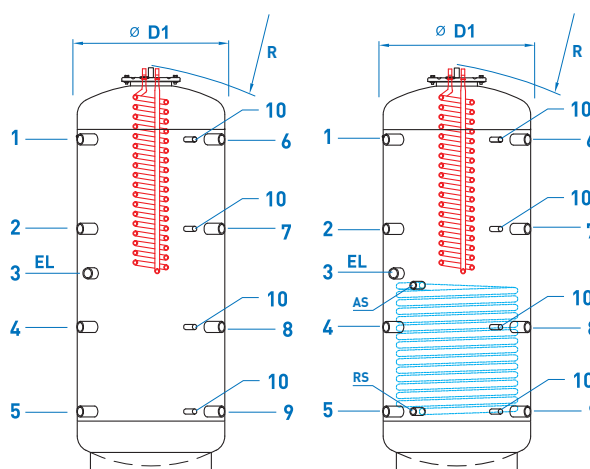
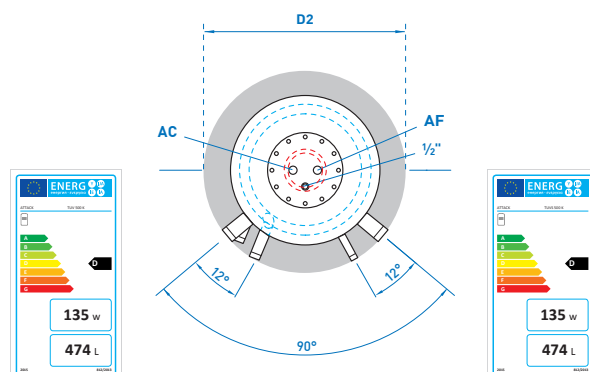
ATTACK TUV: 9x nátrubok G 1 1/2", 5x nátr. G 1/2", 2x nátrubok G 1" – TUV
ATTACK TUVS: 9x nátrubok G 1 1/2", 5x nátrubok G 1/2", 2x nátrubok G 1" – solárny okruh, 2x nátrubok G 1" – TUV

TECHNICKÉ PARAMETRE VÝMENNÍKA PRE TUV

Materiál	Med'
Vyhrievaná plocha	4,54 m ²
Objem	4,2 l
Napojenie	3/4"
Max. prevádzkový tlak	10 bar

LEGENDA

- | | |
|--|--|
| 1 – Stúpačka kotol 1 1/2" | 8 – Spiatočka plynový, olejový a petový kotol 1 1/2" |
| 2 – Voľne k dispozícii 1 1/2" | 9 – Spiatočka kotol na drevo 1 1/2" |
| 3 – Elektrická vykurovacia špirála (EL) 1 1/2" | 10 – Snímač solárneho systému, alebo kúrenia 1/2" |
| 4 – Voľne k dispozícii 1 1/2" | AS – Stúpačka solár. syst. 1" |
| 5 – Spiatočka vykurovací okruh 1 1/2" | RS – Spiatočka solár. syst. 1" |
| 6 – Stúpačka vykurovací okruh (radiátory) 1 1/2" | D1 – Priemer bez izolácie |
| 7 – Stúpačka vykurovací okruh (podlaha) 1 1/2" | D2 – Priemer s izoláciou |
| | AF – Studená pitná voda 1" |
| | AC – Teplá úžitková voda 1" |



ATTACK TUV / ATTACK TUVS

TECHNICKÉ PARAMETRE – TYP ATTACK TUV, ATTACK TUVS

Typ	Zásobník										Solárny výmenník						Zásobník					
	Poloha 1–6	Poloha 2–7	Poloha 3 (EL)	L – max. dĺžka elektrického vykurovacieho telesa	Poloha 4–8	Poloha 5–9	Poloha RS	Poloha AS	Ø D1 – Priemer bez izolácie	Ø D2 – Priemer s izoláciou 100 mm	Výška	R – Sklopný rozmer bez izol.	Minimálna inštalácia výška	Max. pracovná teplota (°C)	Max. pracovný tlak (bar)	Plocha výmenníka (m ²)	Objem výmenníka (l)	Max. pracovný tlak (bar)	Max. pracovná teplota (°C)	Plocha výmenníka TUV (m ²)	Objem (l)	Hmotnosť (kg)
TUV500K	1405	1013	771	600	621	230	-	-	650	850	1631	1717	1831	95	3	-	-	-	-	4,54	474	157
TUV600K	1515	1123	794	650	684	245	-	-	700	900	1754	1841	1954	95	3	-	-	-	-	4,54	605	157
TUV800K	1545	1135	846	735	725	315	-	-	790	990	1806	1898	2006	95	3	-	-	-	-	4,54	713	157
TUV1000K	1735	1255	1036	735	775	295	-	-	790	990	1996	2081	2196	95	3	-	-	-	-	4,54	891	172
TUV1250K	1655	1175	988	880	695	285	-	-	950	1150	1948	2064	2148	95	3	-	-	-	-	4,54	1239	172
TUV1500K	1755	1345	1072	920	820	375	-	-	1000	1200	2032	2160	2232	95	3	-	-	-	-	4,54	1420	265
TUV2000K	1955	1408	1314	1000	862	315	-	-	1100	1300	2274	2390	2474	95	3	-	-	-	-	4,54	1960	296
TUVS500K	1405	1013	771	600	621	230	230	710	650	850	1631	1717	1831	95	3	1,8	11,9	10	110	4,54	474	157
TUVS600K	1515	1123	794	650	684	245	245	725	700	900	1754	1841	1954	95	3	1,8	11,9	10	110	4,54	605	157
TUVS800K	1545	1135	846	735	725	315	315	725	790	990	1806	1898	2006	95	3	2,4	15,9	10	110	4,54	713	157
TUVS1000K	1735	1255	1036	735	775	295	295	860	790	990	1996	2081	2196	95	3	3	19,8	10	110	4,54	891	172
TUVS1250K	1655	1175	988	880	695	285	285	850	950	1150	1948	2064	2148	95	3	3	19,8	10	110	4,54	1239	172
TUVS1500K	1755	1345	1072	920	820	375	375	895	1000	1200	2032	2160	2232	95	3	3,6	19,8	10	110	4,54	1420	265
TUVS2000K	1955	1408	1314	1000	862	315	315	843	1100	1300	2274	2390	2474	95	3	4,2	23,7	10	110	4,54	1960	296

STRATIFIKAČNÉ AKUM. NÁDRŽE ATTACK S, ATTACK SS

ATTACK S – Vychádza z typu ATTACK AK. Vo vnútri zásobníka je inštalovaný disk a stratifikačná rúra, ktoré umožňujú vrstvenie vody podľa teploty. Tento konštrukčný prvok zabezpečuje rôzne teplotné vrstvy pri vstupoch, ako aj výstupoch.

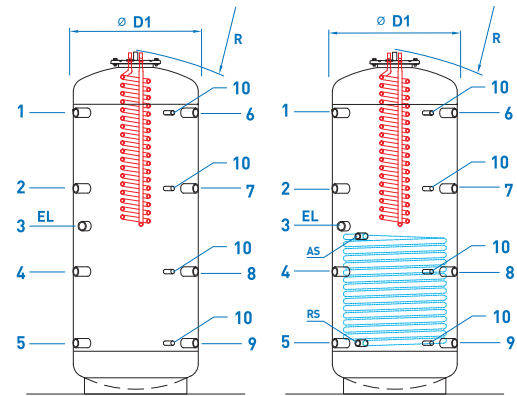
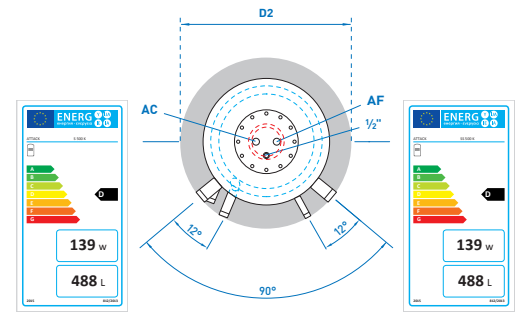
ATTACK SS – Vychádza z typu ATTACK AS a ATTACK S. Je navyše osadená jedným výmenníkom na pripojenie do solárneho systému.

ATTACK S: 10x nátrubok G 1 1/2", 5x nátrubok G 1/2"

ATTACK SS: 10x nátrubok G 1 1/2", 5x nátrubok G 1/2", 2x nátrubok G 1" – solárny okruh

LEGENDA:

- | | |
|--|---|
| 1 – Stúpačka kotol 1 1/2" | 9 – Spiatočka kotol na drevo 1 1/2" |
| 2 – Voľne k dispozícii 1 1/2" | 10 – Snímač solárneho systému, alebo kúrenia 1/2" |
| 3 – Elektrická vykúr. špirála (EL) 1 1/2" | AS – Stúpačka solár. syst. 1" |
| 4 – Voľne k dispozícii 1 1/2" | RS – Spiatočka solár. syst. 1" |
| 5 – Spiatočka vykurovací okruh 1 1/2" | SF – Horný solárny snímač 1/2" |
| 6 – Stúpačka vykúr. okruh (radiátory) 1 1/2" | SU – Spodný solárny snímač 1/2" |
| 7 – Stúpačka vykúr. okruh (podlaha) 1 1/2" | D1 – Priemer bez izolácie |
| 8 – Spiatočka plynový, olejový a peletový kotol 1 1/2" | D2 – Priemer s izoláciou |



ATTACK S / ATTACK SS

TECHNICKÉ PARAMETRE – TYP ATTACK S, ATTACK SS

Typ	Zásobník											Solárny výmenník					Zásobník					
	Poloha 1-6	Poloha 2-7	Poloha 3	L – max. dĺžka elektrického vykurovacieho telesa	Poloha 4-8	Poloha 5-9	Poloha SU	Poloha SF	Poloha RS	Poloha AS	Ø D1 – Priemer bez izolácie	Ø D2 – Priemer s izoláciou 100 mm	Výška	Výška s izoláciou 100 mm	R – Sklopný rozmer bez izolácie	Max. pracovná teplota (°C)	Max. pracovný tlak (bar)	Plocha výmenníka (m ²)	Objem výmenníka (l)	Max. pracovný tlak (bar)	Objem (l)	Hmotnosť (kg)
S500K	1405	1013	871	700	621	230	461	1209	-	-	650	850	1680	1730	1698	95	3	-	-	-	488	81
S800K	1545	1135	946	840	725	315	491	1340	-	-	790	990	1842	1892	1898	95	3	-	-	-	713	157
S1000K	1735	1255	1036	840	775	295	577	1495	-	-	790	990	2031	2082	2081	95	3	-	-	-	891	172
S1250K	1655	1175	988	1000	695	285	565	1415	-	-	950	1150	1975	2025	2064	95	3	-	-	-	1239	172
S1500K	1755	1345	1072	1050	820	375	653	1545	-	-	1000	1200	2100	2150	2160	95	3	-	-	-	1420	265
S2000K	1955	1408	1314	1150	862	315	685	1682	-	-	1100	1300	2309	2356	2390	95	3	-	-	-	1960	296
SS500K	1405	1013	871	700	621	230	461	1209	230	710	650	850	1680	1730	1698	95	3	1,8	11,9	10	488	81
SS800K	1545	1135	946	840	725	315	491	1340	315	725	790	990	1842	1892	1898	95	3	2,4	15,9	10	713	157
SS1000K	1735	1255	1036	840	775	295	577	1495	295	860	790	990	2031	2082	2081	95	3	3	19,8	10	891	172
SS1250K	1655	1175	988	1000	695	285	565	1415	285	850	950	1150	1975	2025	2064	95	3	3	19,8	10	1239	172
SS1500K	1755	1345	1072	1050	820	375	653	1545	375	895	1000	1200	2100	2150	2160	95	3	3,6	23,7	10	1420	265
SS2000K	1955	1408	1314	1150	862	315	685	1682	315	665	1100	1300	2309	2356	2390	95	3	4,2	27,7	10	1960	296

ELEKTRICKÉ OHRIEVACIE TELESÁ K AKUMULAČNÝM NÁDRŽIAM ATTACK

Typ	Špecifikácia	Dĺžka špirály	Použitie pre typ	
			AK, AS, TUV, TUVS, S, SS od objemu:	HR, HRS od objemu:
TH100	Elektrické vykurovacie teleso 2,4 kW/3x 230 V s termostatom, G 6/4"	300 mm	od 300 l	od 600 l
TH101	Elektrické vykurovacie teleso 3 kW/3x 230 V s termostatom, G 6/4"	330 mm	od 300 l	od 600 l
TH102	Elektrické vykurovacie teleso 4,5 kW/3x 230 V s termostatom, G 6/4"	440 mm	od 300 l	od 600 l
TH103	Elektrické vykurovacie teleso 6 kW/3x 230 V s termostatom, G 6/4"	520 mm	od 300 l	od 600 l
TH104	Elektrické vykurovacie teleso 7,5 kW/3x 400 V s termostatom, G 6/4"	660 mm	od 300 l	od 600 l
TH105	Elektrické vykurovacie teleso 9 kW/3x 400 V s termostatom, G 6/4"	770 mm	od 500 l	od 800 l
TH106	Elektrické vykurovacie teleso 12 kW/3x 400 V s termostatom, G 6/4"	990 mm	od 1 250 l	od 2 000 l
TH107	Elektrické vykurovacie teleso 2 kW/3x 230 V s termostatom, G 6/4"	300 mm	od 300 l	od 600 l



Attack[®]



SLOVENSKÁ REPUBLIKA

ATTACK, s.r.o.

Dielenská Kružná 5020
038 61 Vrútky
Slovenská republika

Tel: +421 43 4003 101

Fax: +421 43 3241 129

E-mail: kotle@attack.sk

Web: www.attack.sk

SERVIS KOTLOV

Tel.: 043/400 31 04
Mobil: 0905/410 204
E-mail: servis@attack.sk

Tel.: 043/400 31 21

Mobil: 0908/931 322

E-mail: bakalaanton@attack.sk

SERVISNÉ ŠKOLENIA

A OBJEDNÁVKY ND

Tel.: 043/400 31 07

E-mail: hesova@attack.sk



Výrobca ATTACK, s.r.o. si vyhradzuje právo technických zmien výrobkov bez predchádzajúceho upozornenia. Obrázky a technické údaje k výrobkom sú len informačné. Aktuálne technické dokumentácie sú k dispozícii na uvedených kontaktoch. Zmena cien a ponuky vyhradená.

www.attack.sk