

# NÁVOD NA OBSLUHU A INŠTALÁCIU

## ZÁSOBNÍKY TEPEJ VODY STACIONÁRNE ELEKTRICKÉ

OKCE 100 NTR/2,2 kW  
OKCE 125 NTR/2,2 kW



OKCE 100.1 NTR/HV/2,2 kW  
OKCE 125.1 NTR/HV/2,2 kW



Družstevní závody Dražice - strojírna s.r.o.  
Dražice 69, 294 71 Benátky nad Jizerou  
tel: +420 / 326 370 911  
e-mail: [info@dzd.cz](mailto:info@dzd.cz)

 **DRAŽICE**  
ČLEN SKUPINY **NIBE**

# OBSAH

1	TECHNICKÁ ŠPECIFIKÁCIA VÝROBKU .....	4
1.1	POPIS FUNKCIE .....	4
1.2	POPIS VÝROBKU.....	4
1.3	KONŠTRUKCIA A ZÁKLADNÉ ROZMERY ZÁSOBNÍKA.....	5
1.4	TECHNICKÉ PARAMETRE.....	7
2	PREVÁDZKOVÉ A MONTÁŽNE INFORMÁCIE.....	8
2.1	PREVÁDZKOVÉ PODMIENKY .....	8
2.2	ELEKTRICKÁ INŠTALÁCIA.....	8
2.2.1	ELEKTROINŠTALÁCIA PRE: OKCE 100 NTR/2,2 KW, OKCE 125 NTR/2,2 KW, OKCE 100.1 NTR/HV/2,2 KW, OKCE 125.1 NTR/HV/2,2 KW.....	8
2.3	VODOVODNÁ INŠTALÁCIA.....	9
2.4	TLAKOVÉ STRATY .....	10
2.5	NAPOJENIE NEPIAMO VYKUROVACIEHO ZÁSOBNÍKA NA TEPLOVODNÚ SÚSTAVU .....	11
2.6	PRÍKLADY ZAPOJENIA ZÁSOBNÍKOV .....	11
2.7	PRVÉ UVEDENIE DO PREVÁDZKY .....	14
2.8	ČISTENIE ZÁSOBNÍKA A VÝMENA ANÓDOVEJ TYČE.....	15
2.9	NÁHRADNÉ DIELY .....	15
3	OBSLUHA TERMOSTATU.....	16
3.1	OBSLUHA .....	16
3.1.1	NASTAVENIE TEPLoty .....	17
3.2	NAJČASTEJŠIE PORUCHY FUNKCIE A ICH PRÍČINY .....	18
4	DÔLEŽITÉ UPOZORNENIA .....	18
4.1	INŠTALAČNÉ PREDPISY .....	18
4.2	POKYNY PRE DOPRAVU A SKLADOVANIE .....	19
4.3	LIKVIDÁCIA OBALOVÉHO MATERIÁLU A NEFUNKČNÉHO VÝROBKU .....	19

## PRED INŠTALÁCIOU ZÁSOBNÍKA SI POZORNE PREČÍTAJTE TENTO NÁVOD!

Vážený zákazník,

Družstevní závody Dražice - strojírna s.r.o. Vám ďakujú za rozhodnutie používať výrobok našej značky. Týmto predpismi Vás oboznámime s použitím, konštrukciou, údržbou a s ďalšími informáciami o elektrických zásobníkoch vody.



Výrobok nie je určený na ovládanie

- a) osobami (vrátane detí) so zníženými fyzickými, zmyslovými alebo duševnými schopnosťami alebo
- b) s nedostatočnými znalosťami a skúsenosťami, ak nie sú pod dozorom zodpovednej osoby alebo ak neboli riadne preškolené.

Výrobca si vyhradzuje právo na technickú zmenu výrobku. Výrobok je určený na trvalý styk s pitnou vodou.

Výrobok odporúčame používať vo vnútornom prostredí s teplotou vzduchu +2 °C až +45 °C a s relatívnou vlhkosťou max. 80%.

Spôľahlivosť a bezpečnosť výrobku preveril Strojírenský zkušební ústav v Brne.

Vyrobené v Českej republike.

### Význam piktogramov použitých v návode



**Dôležité informácie pre užívateľov zásobníka.**



**Odporúčenie výrobcu, ktorého dodržiavanie Vám zaručí bezproblémovú prevádzku a dlhodobú životnosť výrobku.**



**POZOR!**  
**Dôležité upozornenie, ktoré musíte dodržať.**

# 1 TECHNICKÁ ŠPECIFIKÁCIA VÝROBKU

## 1.1 POPIS FUNKCIE

Zásobníky vody radu OKCE 100, 125 NTR/2,2 kW a OKCE 100.1, 125.1 NTR/HV/2,2 kW svojou konštrukciou a množstvom variantov umožňujú ekonomickú prípravu teplej úžitkovej vody (TÚV) pomocou rôznych zdrojov energie. Svojim menovitým výkonom zaručujú dostatočné množstvo TÚV pre bytové jednotky, prevádzky, reštaurácie a podobné zariadenia. Na ohrev TÚV možno zvoliť elektrickú energiu, rôzne typy kotlov ústredného kúrenia a ich kombinácie.

### **Ohrev úžitkovej vody tepelnou energiou cez výmenník**

Uzavieracie ventily pri výmenníku musia byť otvorené, čím je zabezpečený prietok vykurovacej vody z teplovodnej vykurovacej sústavy. Odporúčame spoločne s uzavieracím ventilom na prívode do výmenníka zaradiť odvzdušňovací ventil, ktorým podľa potreby (zvlášť na začiatku vykurovacej sezóny) odvzdušníte výmenník. Čas ohrevu výmenníkom závisí od teploty a prietoku vody v teplovodnej vykurovacej sústave.

## 1.2 POPIS VÝROBKU

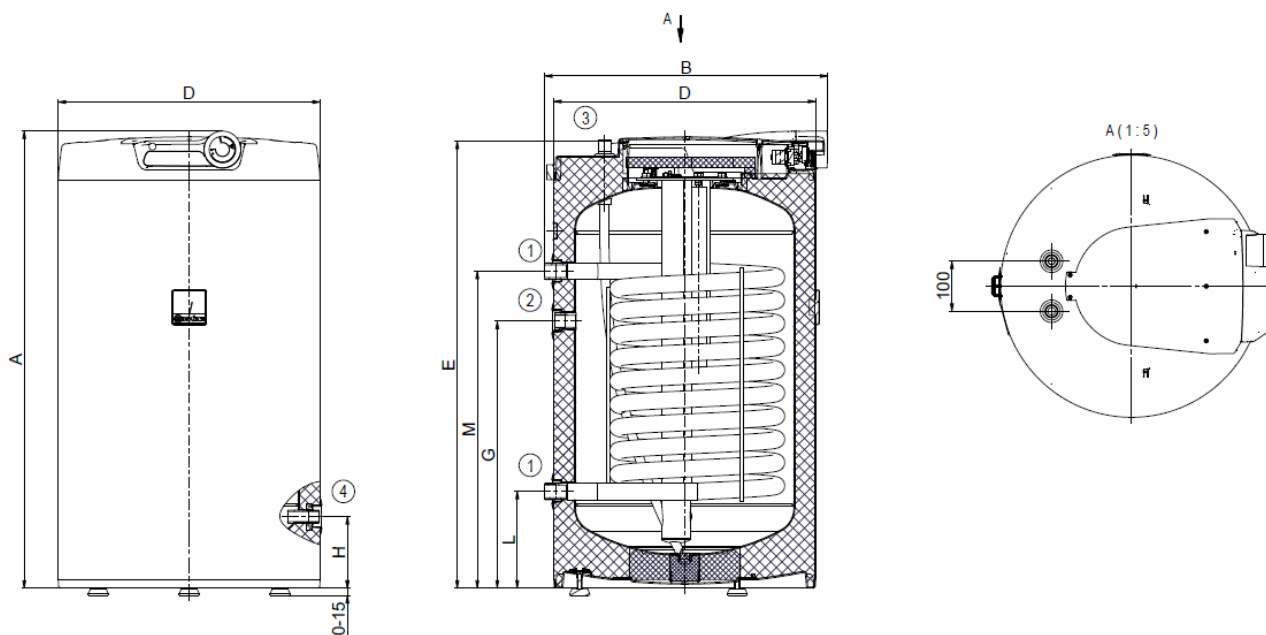
Nádoba zásobníka je zvarená z oceľového plechu, výmenníky z oceľovej trubky a ako celok posmaltovaná smaltom, odolávajúcím teplej vode. Na horné dno nádoby je privarená príruha, na ktorú je priskrutkované veko príruby. Medzi veko príruby a prírubu je vložený tesniaci krúžok.

Vo veku príruby sú puzdrá na umiestnenie ohrevného telesa a čidiel regulačného a bezpečnostného termostatu. Elektroinštalácia je umiestnená pod plastovým odnímateľným krytom. Teplotu vody možno nastaviť termostatom.

Ako dodatočná ochrana proti korózii je v hornej časti zásobníka namontovaná horčíková anóda, ktorá upravuje elektrický potenciál vnútrajška nádoby a znižuje tak nebezpečenstvo jej prehrdzavenia. Pri zásobníkoch sú privarené vývody teplej, studenej vody a cirkulačný otvor. Nádoba je izolovaná polyuretánovou penou o hrúbke 42 - 72 mm. Plášť zásobníka tvorí oceľový plech, lakovaný práškovou farbou, spojovacie diely sú pokovované. Celý ohrievač stojí na troch rektifikačných skrútkách s možnosťou vyrovnania nerovností podlahy v rozsahu 10 mm. Ohrievač sa umiestňuje na zem. Nádoba aj výmenníky sú skúšané 1,5 násobkom prevádzkového tlaku.

Verzia NTR má jeden výmenník umiestnený v dolnej časti zásobníka a na ohrev sa využíva jeden zdroj vykurovacej vody.

## 1.3 KONŠTRUKCIA A ZÁKLADNÉ ROZMERY ZÁSOBNÍKA



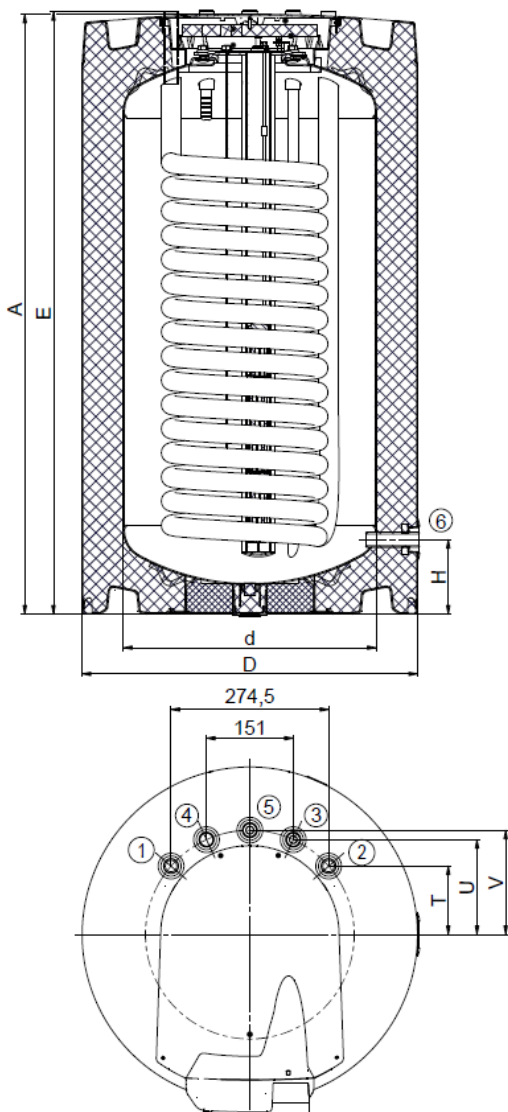
Obrázok 1

	OKCE 100 NTR/2,2 kW	OKCE 125 NTR/2,2 kW
<b>A</b>	915	1080
<b>B</b>	565	565
<b>D</b>	524	524
<b>E</b>	895	1060
<b>G</b>	535	635
<b>H</b>	145	145
<b>L</b>	195	195
<b>M</b>	635	765

①	1" vonkajšie
②	3/4" vnútorný
③	3/4" vonkajšie
④	1/2" vnútorný

Tabuľka 1

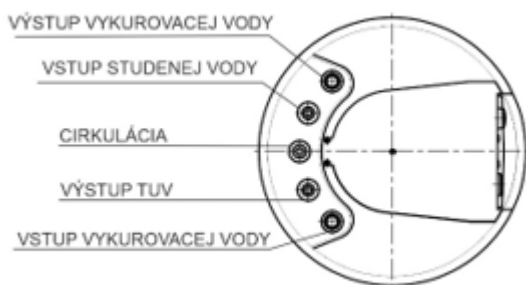
OKCE 100.1 NTR/HV/2,2 kW, OKCE 125.1 NTR/HV/2,2 kW



①	3/4" vonkajšie
②	3/4" vonkajšie
③	3/4" vonkajšie
④	3/4" vonkajšie
⑤	3/4" vonkajšie
⑥	1/2" vnútorný

	OKCE 100.1 NTR/HV/2,2 kW	OKCE 125.1 NTR/HV/2,2 kW
<b>A</b>	880	1045
<b>d</b>	440	440
<b>D</b>	584	584
<b>E</b>	885	1050
<b>H</b>	130	130
<b>T</b>	119	119
<b>U</b>	165	165
<b>V</b>	182	182

Tabuľka 2



Obrázok 2

## 1.4 TECHNICKÉ PARAMETRE

MODEL	OKCE 100 NTR/2,2kW	OKCE 125 NTR/2,2 kW	OKCE 100.1 NTR/HV/2,2 kW	OKCE 125.14 NTR/HV/2,2 kW
OBJEM [l]	85	110	83	107
PRÍKON [W]	2200			
ELEKTRICKÉ PRIPOJENIE OVLÁDACÍCH PRVKOV	1 PE-N ~ 230 V/50 Hz			
ELEKTRICKÉ KRYTIE	IP 42			
PREVÁDZKOVÝ TLAK ZÁSOBNÍKA [bar]	6			
PREVÁDZKOVÝ TLAK VÝMENNÍKA [bar]	10			
MAX.TEPLOTA VYKUROVACEJ VODY [°C]	110			
MAX.TEPLOTA TEPLEJ VODY [°C]	80			
HMOTNOSŤ BEZ VODY [kg]	58	70	61	77
HRÚBKA IZOLÁCIE [mm]	42	42	72	72
VÝHREVNÁ PLOCHA SPODNÉHO VÝMENNÍKA [m <sup>2</sup> ]	1,08	1,45	1,08	1,45
VÝKON SPODNÉHO VÝMENNÍKA PRI TEPLOTE VYKUROVACEJ VODY 80 °C A PRIETOKU 720 l/h [kW]	24	32	24	32
ČAS OHREVVU VÝMENNÍKOM Z 10°C NA 60 °C [min]	13	12	13	12
ČAS OHREVVU ELEKTR. ENERGIU Z 10°C NA 60 °C [h]	2,3	3	2,3	2,8
TRIEDA ENERGETICKEJ ÚČINNOSTI	B	C	A	A
STATICKÁ STRATA [W]	42	54	29	33

Tabuľka 3

## 2 PREVÁDZKOVÉ A MONTÁŽNE INFORMÁCIE

### 2.1 PREVÁDZKOVÉ PODMIENKY



Zásobník možno používať výlučne v súlade s podmienkami uvedenými na výkonovom štítku a s pokynmi pre elektrické zapojenie. Okrem zákonne uznaných národných predpisov a noriem sa musia dodržiavať aj podmienky pre pripojenie, určené miestnymi elektrickými a vodohospodárskymi podnikmi, ako aj návod na montáž a obsluhu.

Teplota v mieste inštalácie zásobníka musí byť vyššia ako +2 °C, miestnosť nesmie zamrznúť. Namontovanie prístroja sa musí urobiť na takom mieste, s ktorým možno počítať ako s vhodným, t.j., že zariadenie musí byť bez problémov prístupné pre prípadne potrebnú údržbu, opravu alebo eventuálnu výmenu.



V prípade veľmi vápenatej vody odporúčame, aby ste pred zásobník predradili niektorý bežný prístroj na odvápnenie alebo termostat nastavujte na prevádzkovú teplotu maximálne 55 °C (nastavenie do polohy „OPTIMUM“ alebo „ECO“) - Obrázok 10, Obrázok 11. Kvôli riadnej prevádzke je nevyhnutné používať pitnú vodu zodpovedajúcej kvality. Aby nedochádzalo k prípadným usadeninám, odporúčame, aby ste pred ohrievač predradili vodný filter.

### 2.2 ELEKTRICKÁ INŠTALÁCIA

#### 2.2.1 ELEKTROINŠTALÁCIA PRE: OKCE 100 NTR/2,2 KW, OKCE 125 NTR/2,2 KW, OKCE 100.1 NTR/HV/2,2 KW, OKCE 125.1 NTR/HV/2,2 KW

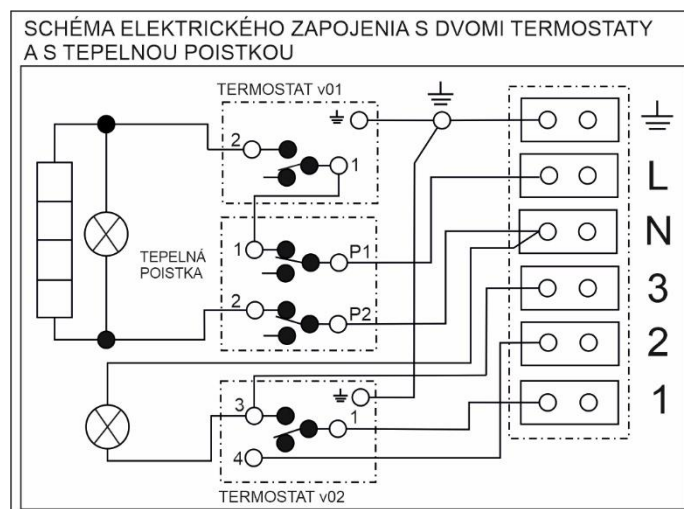
Schéma el. zapojenia je priložená k zásobníku na kryte elektroinštalácie.

Pripojenie, opravy a kontroly el. inštalácie môže robiť len podnik oprávnený na takéto činnosti.

Odborné zapojenie musí byť potvrdené na záručnom liste.

Zásobník sa pripája k elektrickej sieti 230 V/50 Hz pevným pohyblivým vodičom, v ktorom je osadený vypínač, odpájajúci všetky póly siete a istič (chránič). Stupeň krytia elektrických častí ohrievača je IP 44.

**Schéma zapojenia:**



Obrázok 3



## 2.3 VODOVODNÁ INŠTALÁCIA



V prípade zásobníkov OKCE 100-125 NTR/2,2 kW sa tlaková voda pripája k trubkám so závitom 3/4" v spodnej časti zásobníka. Pri zásobníkoch OKCE 100.1 - 125.1 NTR/HV/2,2 kW sa toto pripojenie nachádza v hornej časti zásobníka. Modrá - prívod studenej vody, červená - vývod teplej vody. Kvôli prípadnému odpojeniu zásobníka je nutné na vstupy a výstupy úžitkovej vody namontovať skrutkové spoje Js 3/4". Poistný ventil sa montuje na prívod studenej vody, ktorý je označený modrým krúžkom. Odporúčame čo najkratší rozvod teplej vody od ohrievača, čím sa znížia tepelné straty.



Každý tlakový zásobník teplej úžitkovej vody musí byť vybavený membránovým poistným ventilom, zaťaženým pružinou. Menovitá svetlosť poistných ventilov sa určuje podľa normy. Poistný ventil musí byť dobre prístupný, čo najbližšie k zásobníku. Prívodné potrubie musí mať min. rovnakú svetlosť ako poistný ventil. Poistný ventil sa umiestňuje tak vysoko, aby bol zaistený odvod prekvapkávajúcej vody samospádom. Odporúčame namontovať poistný ventil na odbočkovú vetvu. Ľahšia výmena bez nutnosti vypúšťania vody z ohrievača. Na montáž sa používajú poistné ventily s pevne nastaveným tlakom od výrobcu. Spúšťací tlak poistného ventilu musí byť zhodný s max. povoleným tlakom ohrievača a prinajmenšom o 20 % tlaku väčší ako je max. tlak vo vodovodnom potrubí (Tabuľka 4). V prípade, že tlak vo vodovodnom potrubí túto hodnotu presahuje, do systému treba vradiť redukčný ventil. **Medzi zásobníkom a poistným ventilom nesmie byť zaradená žiadna uzavieracia armatúra.** Pri montáži postupujte podľa návodu výrobcu poistného zariadenia.



Pred každým uvedením poistného ventilu do prevádzky treba urobiť jeho kontrolu. Kontrola sa robí ručným oddialením membrány od sedla, pootočením gombíka odtrhovacieho zariadenia vždy v smere šípky. Po pootočení musí gombík zapadnúť späť do zárezu. Správna funkcia odtrhovacieho zariadenia sa prejaví odtečením vody cez odpadovú trubku poistného ventilu. V bežnej prevádzke treba túto kontrolu urobiť najmenej raz za mesiac a po každom odstavení ohrievača z prevádzky, ktoré je dlhšie ako 5 dní. Z poistného ventilu môže odtokovou trúbkou odkvapkávať voda, trubka musí byť voľne otvorená do atmosféry, umiestnená súvisle dolu a musí byť v prostredí bez výskytu teplôt pod bodom mrazu. Pri vypúšťaní zásobníka použite odporúčaný vypúšťací ventil. Najprv treba uzavrieť prístup vody do zásobníka.

Potrebné tlaky zistíte v nasledujúcej tabuľke - Tabuľka 4. Kvôli správne chodu poistného ventilu musí byť na prívodné potrubie zabudovaný spätný ventil, ktorý bráni samovoľnému vyprázdneniu zásobníka a prenikaniu teplej vody späť do vodovodného potrubia. Odporúčame čo najkratší rozvod teplej vody od ohrievača, čím sa znížia tepelné straty. Medzi zásobník a každé prívodné potrubie musí byť montovaný aspoň jeden rozoberateľný spoj.

Treba používať zodpovedajúce potrubia a armatúry, s dostatočne dimenzovanými maximálnymi hodnotami teplôt a tlakov.

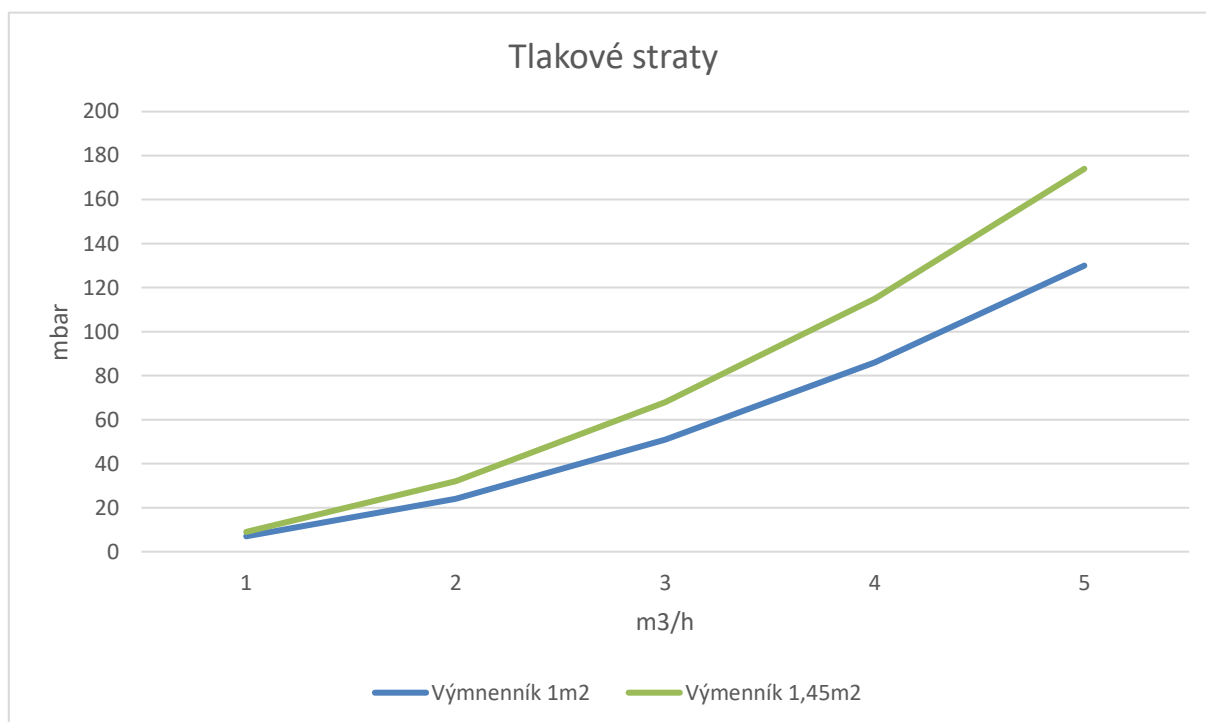
Zásobníky musia byť opatrené vypúšťacím ventilom na prívode studenej úžitkovej vody do zásobníku, kvôli prípadnej demontáži alebo oprave.

**Pri montáži zabezpečovacieho zariadenia postupujte podľa normy**

SPŮŠŤACÍ TLAK POISTNÉHO VENTILU [MPa]	PRÍPUŠTNÝ PREVÁDZKOVÝ PRETLAK OHRIEVAČA VODY [MPa]	MAXIMÁLNY TLAK V POTRUBÍ STUDENEJ VODY [MPa]
0,6	0,6	do 0,48

Tabuľka 4

## 2.4 TLAKOVÉ STRATY



Obrázok 4

Typ	Tlaková strata mbar t <sub>HV</sub> = 60 °C				
	Množstvo vykurovacej vody m <sup>3</sup> /h				
	1	2	3	4	5
Výmenník 1m <sup>2</sup>	7	24	51	86	130
Výmenník 1,4m <sup>2</sup>	9	32	68	115	174

Tabuľka 5

## 2.5 NAPOJENIE NEPIAMO VYKUROVACIEHO ZÁSObNÍKA NA TEPLoVODNÚ SÚSTAVU

### a) ohrev úžitkovej vody elektrickou energiou

Po zapojení zásobníka na elektrickou síť, vykurovacie teleso ohrieva vodu. Vypínanie a zapínanie telesa je regulované termostatom. Po dosiahnutí nastavenej teploty termostat rozopne el. obvod, a tým preruší ohrev vody. Kontrolka signalizuje teleso v prevádzke (svieti), teleso mimo prevádzky (kontrolka zhasne). Pri dlhodobejšej prevádzke bez využitia ohriateho objemu treba termostat nastaviť do polohy 5 °C až 10 °C (na gombíku termostatu nastaviť na značku „snehová vločka“) proti zamrznutiu alebo vypnúť prívod el. prúdu do ohrievača. Pri kombinovaných zásobníkoch treba pri ohreve el. energiou zavrieť uzavierací ventil na vstupe do výmenníka, čím sa zamedzí ohrievanie vody v teplovodnej vykurovacej sústave.

### b) ohrev úžitkovej vody tepelnou energiou cez výmenník

Uzavieracie ventily pri výmenníku musia byť otvorené, a tým je zabezpečený prietok vykurovacej vody z teplovodnej vykurovacej sústavy. Odporúčame spoločne s uzavieracím ventilom na prívode do výmenníka zaradiť odvzdušňovací ventil, ktorým podľa potreby, zvlášť na začiatku vykurovacej sezóny, urobíte odvzdušnenie výmenníka (Obrázok 6, Obrázok 7). Čas ohrevu výmenníkom závisí od teploty a prietoku vody v teplovodnej vykurovacej sústave. Kombinovaný ohrievač sa vyrába v univerzálnom vyhotovení - podľa potreby napojenia uzavieracích ventilov k vykurovacej vložke sprava alebo zľava.



Na vstup a výstup vykurovacej vody je vhodné zaradiť uzavieracie ventily (pre prípad demontáže zásobníka). Ventily majú byť čo najbližšie k ohrievaču, aby sa vylúčili väčšie tepelné straty.

## 2.6 PRÍKLADY ZAPOJENIA ZÁSObNÍKOV

### Pripojenie zásobníka k vykurovaciemu okruhu

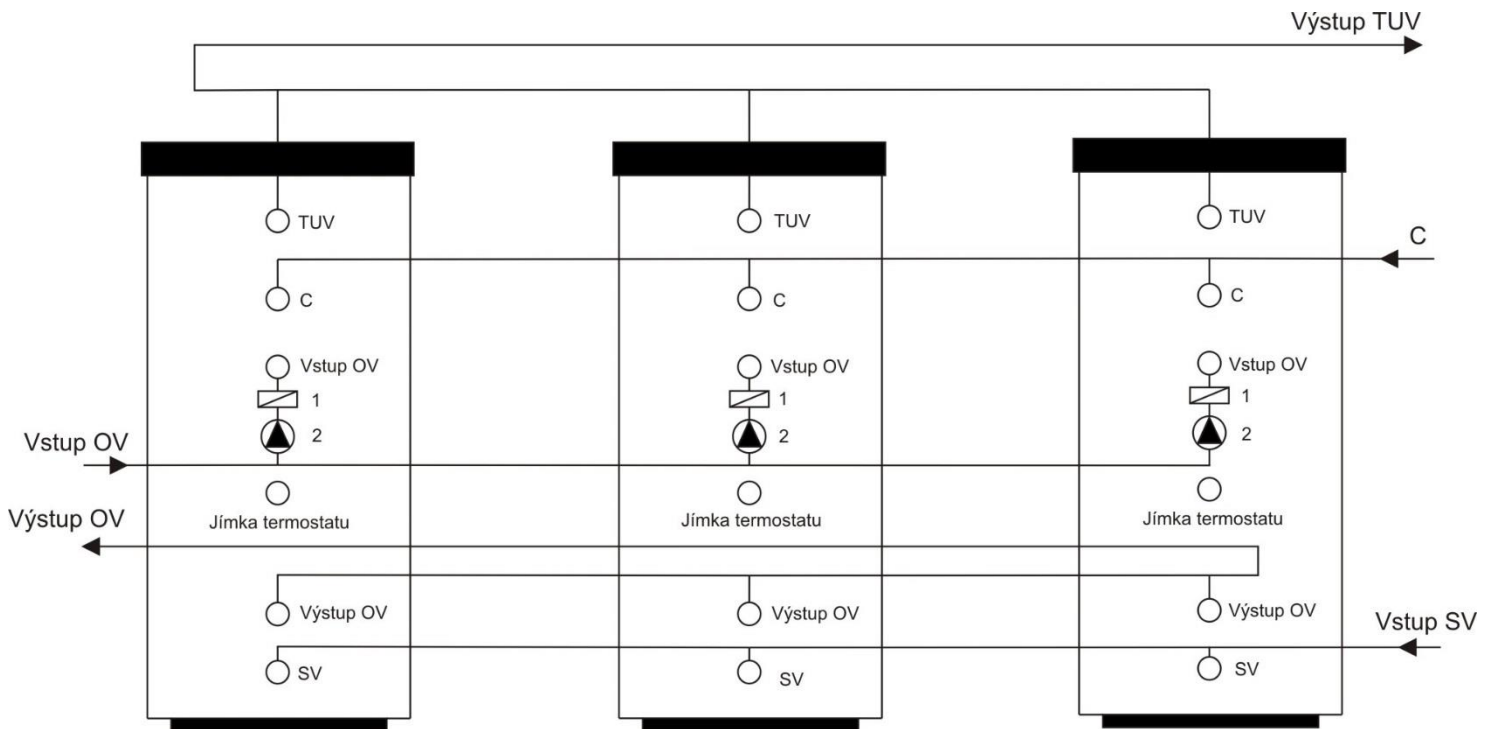
Zásobník sa umiestňuje na zem vedľa vykurovacieho zdroja alebo v jeho blízkosti. Vykurovací okruh sa pripojí na označené vstupy a výstupy výmenníka zásobníka a v najvyššom mieste sa namontuje odvzdušňovací ventil. Kvôli ochrane čerpadiel, trojcestného ventilu, vratných klapiek a proti zanášaniam výmenníka treba do okruhu zabudovať filter. Odporúčame vykurovací okruh pred montážou prepláchnuť. Všetky prípojné rozvody riadne tepelne zaizolujte.

Ak bude systém pracovať s prednostným ohrevom TÚV pomocou trojcestného ventilu, postupujte pri montáži vždy podľa návodu výrobcu trojcestného ventilu.

### Pripojenie zásobníka k rozvodu TÚV

Studená voda sa pripojí na vstup označený modrým krúžkom alebo nápisom "VSTUP TUV." Teplá voda sa pripojí na vývod označený červeným krúžkom alebo nápisom "VÝSTUP TUV". Pokiaľ je rozvod TÚV vybavený cirkulačným okruhom, napojí sa na vývod označený nápisom "CIRKULACE". Pre prípadné vypustenie ohrievača je nutné na vstup TÚV namontovať "T" armatúru s vypúšťacím ventilom. Každý samostatne uzavierateľný zásobník musí byť na prívode studenej vody vybavený uzáverom, skúšobným kohútikom, poistným ventilom so spätnou klapkou a tlakomerom.

**Príklad skupinového zapojenia zásobníkov Tichelmannovou metódou pre rovnomerný odber TUV zo všetkých zásobníkov**



**Obrázok 5**

**OV - vykurovací voda**

SV - studená voda

C - cirkulácia

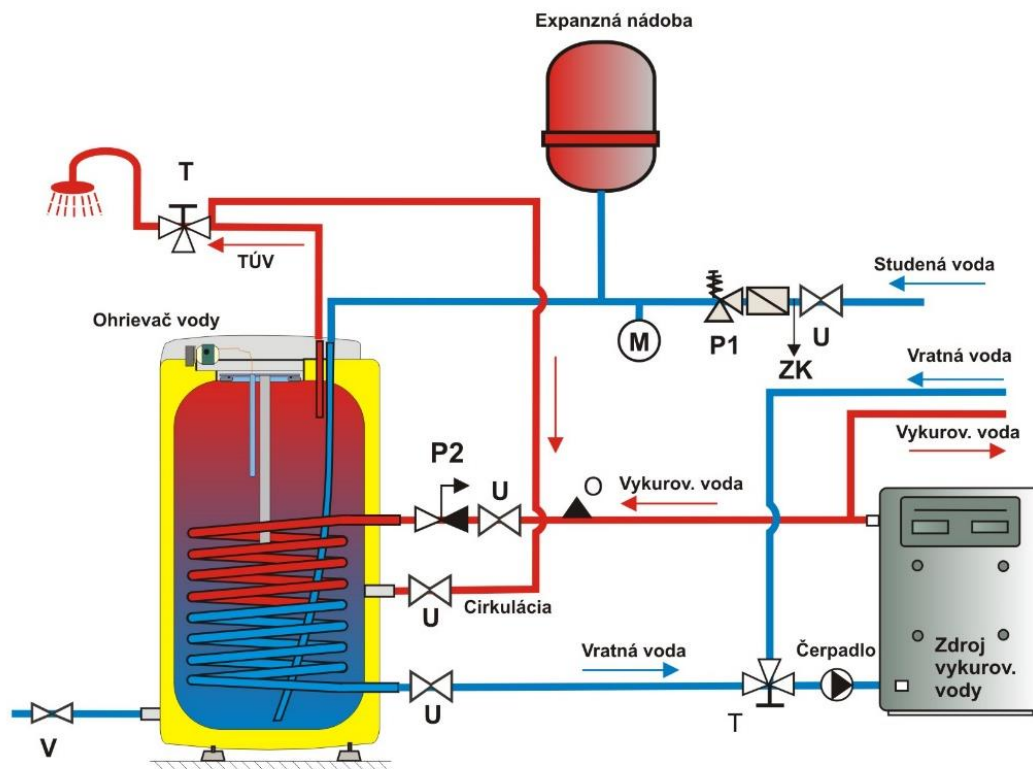
**TUV - teplá úžitková voda**

1 - vratný ventil

2 - čerpadlo

## PŘIPOJENÍ OHŘÍVAČE K VODOVODNÍMU A TOPNÉMU SYSTÉMU

OKCE 100 - 125 NTR/2,2 kW



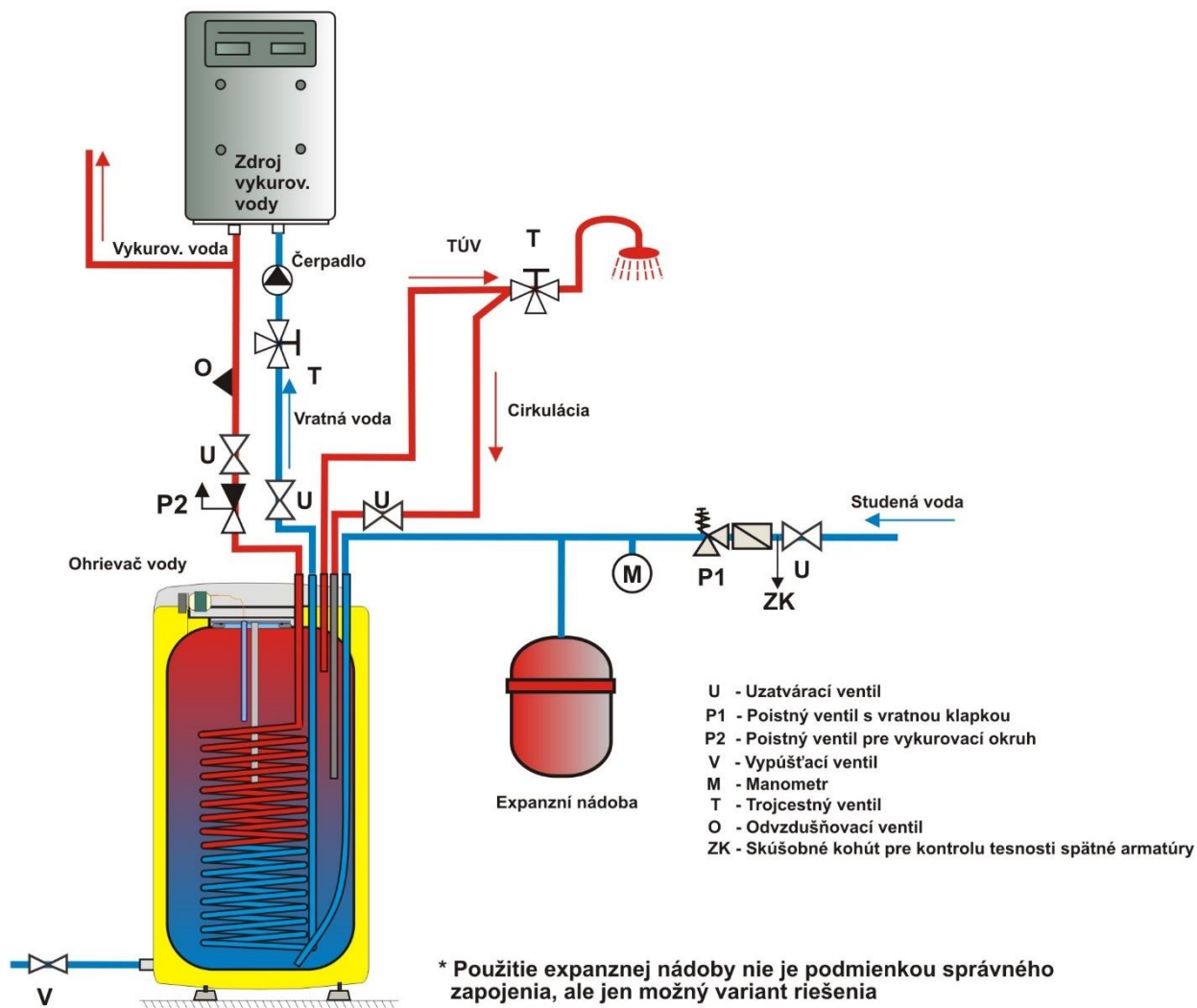
\* Použitie expanznej nádoby nie je podmienkou správneho zapojenia, je to možný variant riešenia

- U - Uzatvárací ventil
- P1 - Poistný ventil so spätnou klapkou
- P2 - Poistný ventil pro vykurovací okruh
- V - Vypúšťací ventil
- M - Manometr
- T - Trojcestný ventil
- O - Odvzdušňovací ventil
- ZK - Skúšobné kohút pre kontrolu tesnosti spätné armatúry

Obrázok 6

## PŘIPOJENÍ OHŘÍVAČE K VODOVODNÍMU A TOPNÉMU SYSTÉMU

OKCE 100.1 - 125.1 NTR/HV/2,2 kW



Obrázok 7

## 2.7 PRVÉ UVEDENIE DO PREVÁDZKY

Po pripojení zásobníka na vodovodné potrubie, elektrickú sieť a po preskúšaní poistného ventilu (podľa návodu priloženého k ventilu) možno ohrieváč uviesť do prevádzky. Pred zapojením elektriny musí byť zásobník naplnený vodou. Proces prvého ohrevu musí urobiť koncesovaný odborník a musí ho kontrolovať. Odtoková trubka horúcej vody, ako aj časti bezpečnostnej armatúry môžu byť horúce.

Postup:

- skontrolujte vodovodnú a elektrickú inštaláciu. Skontrolujte správnosť umiestnenia čidiel prevádzkových termostatov. Čidla musia byť v puzdre zasunuté na doraz v nasledujúcom poradí: najprv prevádzkový, potom bezpečnostný termostat;
- otvorte ventil teplej vody zmiešavacej batérie;
- otvorte ventil prívodného potrubia studenej vody k zásobníku;

- d) len čo začne voda ventilom na teplú vodu vytekať, plnenie zásobníka je ukončené a ventil treba uzavrieť;
- e) ak sa ukáže netesnosť veka príruby, treba dotiahnuť skrutky veka príruby;
- f) priskrutkujte kryt elektrickej inštalácie;
- g) pri ohreve úžitkovej vody **elektrickou energiou** zapnite elektrický prúd (pri kombinovaných zásobníkoch musí byť uzavretý ventil na vstupe vykurovacej vody do vykurovacej vložky);
- h) pri ohreve úžitkovej vody **tepelnou energiou** z teplovodnej vykurovacej sústavy vypnite elektrický prúd a otvorte ventily na vstupe a výstupe vykurovacej vody, prípadne odvzdušnite výmenník.
- i) na začiatku prevádzky musíte zásobník prepláchnuť až do vymiznutia zákalu;
- j) riadne vyplňte záručný list

## 2.8 ČISTENIE ZÁSOBNÍKA A VÝMENA ANÓDOVEJ TYČE

Opakovaným ohrevom vody sa na stenách smaltovanej nádoby - a hlavne na veku príruby - usadzuje vodný kameň. Usadzovanie závisí od tvrdosti ohrievanej vody, od jej teploty a od množstva spotrebovanej teplej vody.



**Po dvojročnej prevádzke odporúčame kontrolu a prípadné vyčistenie nádoby od vodného kameňa, kontrolu a prípadnú výmenu anódovej tyče.**

Životnosť anódy je teoreticky vypočítaná na dva roky prevádzky, mení sa však s tvrdosťou a chemickým zložením vody v mieste užívania. Na základe tejto prehliadky je možné stanoviť termín ďalšej výmeny anódovej tyče. Vyčistenie a výmenu anódy zverte firme, ktorá robí servisnú službu. Pri vypúšťaní vody zo zásobníka musí byť otvorený ventil zmiešavacej batérie na teplú vodu, aby v nádobe ohrievača nevznikol podtlak, ktorý by zamedzil vytekaniu vody.



**Na zamedzenie tvorby baktérií (napr. Legionella pneumophila) odporúčame pri zásobníkových ohrevoch v bezpodmienečne nutných prípadoch na prechodný čas periodicky zvyšovať teplotu TUV najmenej na 70°C. Možný je aj iný spôsob dezinfekcie TUV.**

## 2.9 NÁHRADNÉ DIELY

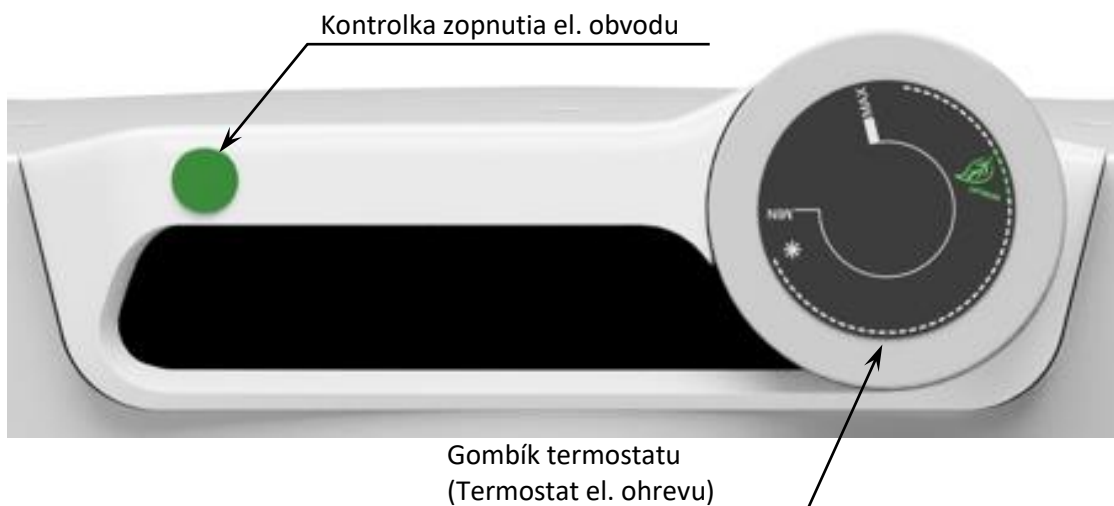
- |                               |                                 |                                 |
|-------------------------------|---------------------------------|---------------------------------|
| - veko príruby                | - tesnenie veka príruby         | - izolačný kryt príruby         |
| - termostat a tepelná poistka | - horčíková anóda               | - ovládací gombík termostatu    |
| - kontrolky s vodičmi         | - orientačný ukazovateľ teploty | - sada skrutiek M12 (alebo M10) |
| - vykurovacie teleso          |                                 |                                 |

Pri objednávaní náhradných dielov uvádzajte názov dielu, typ a typové číslo zo štítku ohrievača.

## 3 OBSLUHA TERMOSTATU

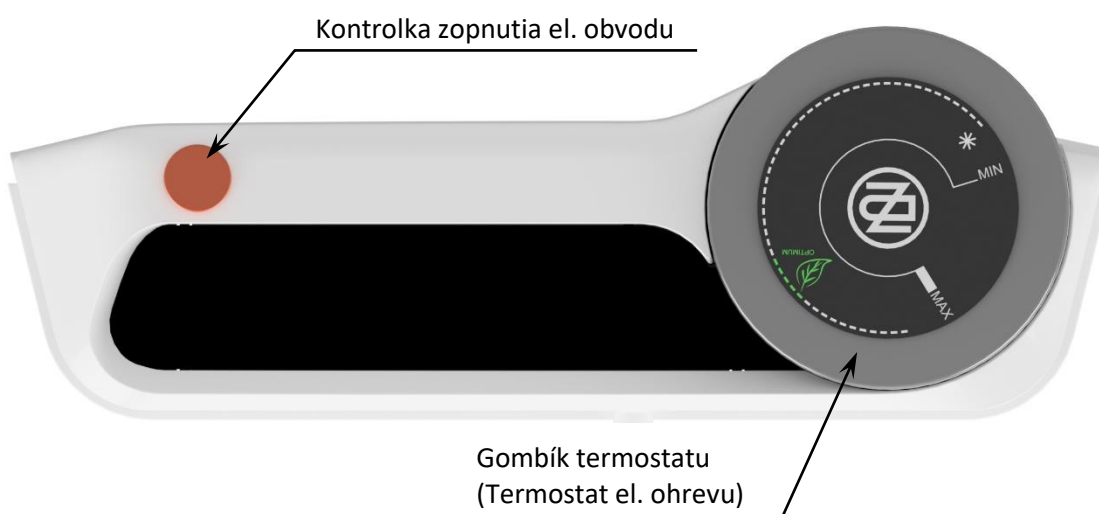
### 3.1 OBSLUHA

Kryt elektroinštalácie pre ohrievače OKCE 100 - 125 NTR/2,2 kW



Obrázok 8

Kryt elektroinštalácie pre ohrievače OKCE 100.1 - 125.1 NTR/HV/2,2 kW

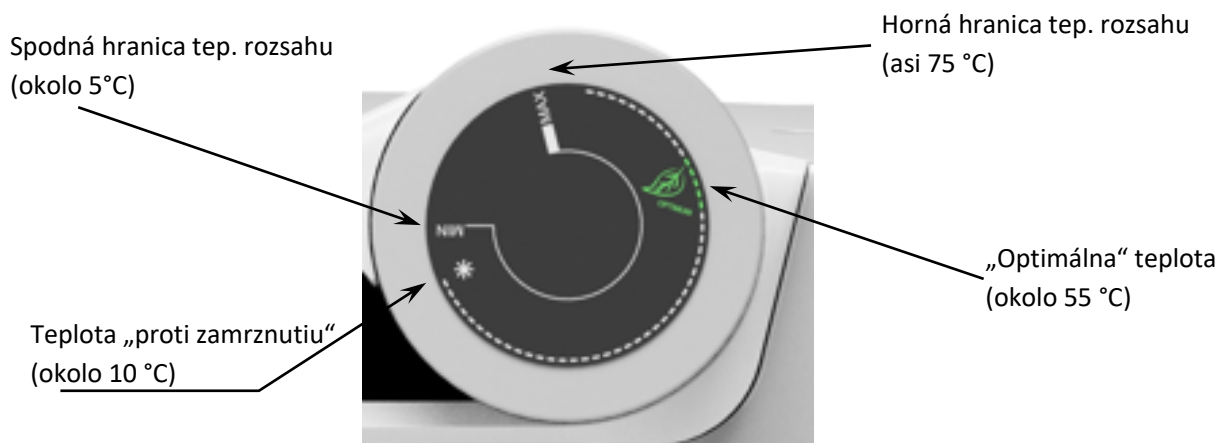


Obrázok 9

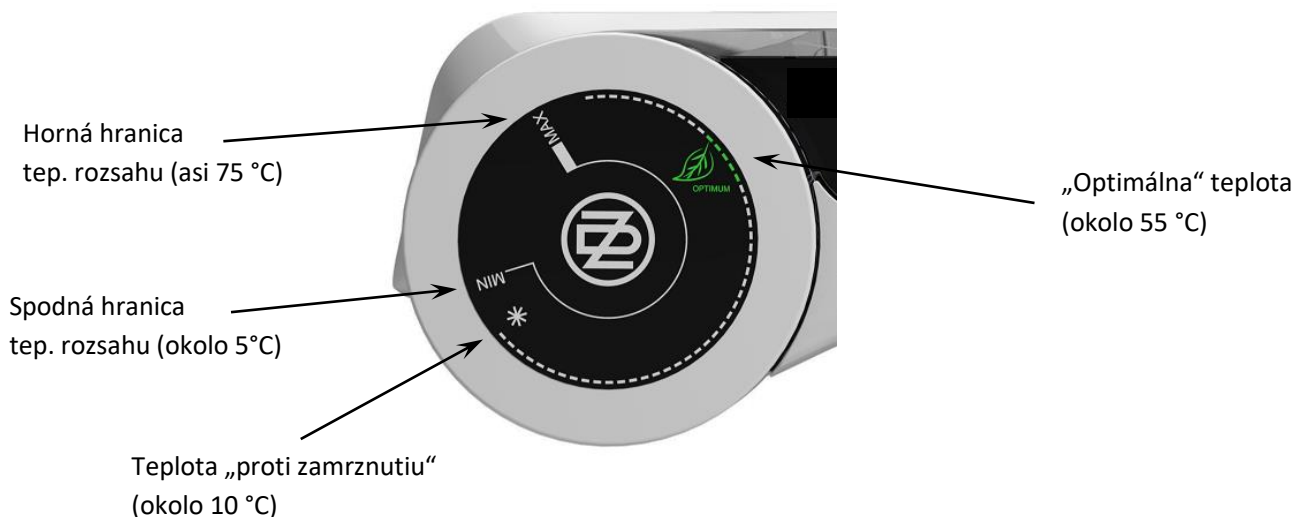


### 3.1.1 NASTAVENIE TEPLoty

Teplota vody sa nastavuje otočením gombíka termostatu. Požadovaný symbol sa nastaví proti pevnému bodu na ovládacom paneli (Obrázok 10, Obrázok 11).



Obrázok 10



Obrázok 11



Nastavenie gombíka termostatu na ľavý doraz neznamená trvalé vypnutie ohrevného telesa. Pri prevádzke ohrievača bez blokovania dennej sadzby neodporúčame nastavovať teplotu nad 55 °C. Zvoľte maximálne symbol „OPTIMUM“ alebo „ECO“.

## 3.2 NAJČASTEJŠIE PORUCHY FUNKCIE A ICH PRÍČINY

PRÍZNAK PORUCHY	KONTROLKA	RIEŠENIE
Voda je studená	<ul style="list-style-type: none"><li>• svieti</li></ul>	<ul style="list-style-type: none"><li>• porucha vykurovacieho telesa</li></ul>
Voda je málo teplá	<ul style="list-style-type: none"><li>• svieti</li></ul>	<ul style="list-style-type: none"><li>• porucha jednej špirály v telese</li></ul>
Voda je studená	<ul style="list-style-type: none"><li>• nesvieti</li></ul>	<ul style="list-style-type: none"><li>• porucha prevádzkového termostatu</li><li>• bezpečnostný termostat vypol prívod elektrickej energie</li><li>• prerušenie dodávky elektrickej energie mimo ohrievača</li></ul>
Teplota vody nezodpovedá teplote nastavenej na ovládači	<ul style="list-style-type: none"><li>• svieti</li></ul>	<ul style="list-style-type: none"><li>• porucha termostatu</li></ul>

Tabuľka 6



Poruchu sa nepokúšajte odstrániť sami. Obráťte sa buď na odbornú, alebo servisnú službu. Odborníkovi na odstránenie poruchy postačí často len málo. Pri objednávke opravy oznámte typové označenie a výrobné číslo, ktoré nájdete na výkonovom štítku vášho zásobníka vody.

## 4 DÔLEŽITÉ UPOZORNENIA

### 4.1 INŠTALAČNÉ PREDPISY



Bez potvrdenia odbornej firmy o urobení elektrickej a vodovodnej inštalácie je záručný list neplatný.

Pravidelne treba kontrolovať ochrannú horčíkovú anódu a v prípade potreby ju vymeniť.

Medzi zásobníkom a poistným ventilom nesmie byť zaradená žiadna uzavieracia armatúra.

Pri pretlaku vo vodovodnom potrubí vyššom ako 0,48 MPa sa pred poistný ventil musí zaradiť ešte ventil redukčný.

Všetky výstupy teplej vody musia byť vybavené zmiešavacou batériou.

Pred prvým napustením vody do ohrievača odporúčame dotiahnuť matice prírubového spoja nádoby.

Akákoľvek manipulácia s termostatom - okrem nastavenia teploty ovládacím gombíkom, nie je dovolená.

Všetku manipuláciu s elektrickou inštaláciou, zoradenie a výmenu regulačných prvkov robí len servisný podnik.

Vyradenie tepelnej poistky z prevádzky je neprípustné! Tepelná poistka pri poruche termostatu preruší prívod elektrického prúdu k vykurovaciemu telesu, ak teplota vody v ohrievači stúpne približne nad 95°C.

Tepelná poistka môže výnimočne vypnúť aj pri prehriatí vody prekúrením kotla teplovodnej vykurovacej sústavy (pri kombinovanom ohrievači).

Zásobník odporúčame prevádzkovať na jeden druh energie.



**Elektrická a vodovodná inštalácia musí rešpektovať a spĺňať požiadavky a predpisy v krajine použitia!**

## 4.2 POKYNY PRE DOPRAVU A SKLADOVANIE

Zariadenie musí byť prepravované a uskladnené v suchom prostredí, chránené pred poveternostnými vplyvmi, v rozmedzí teplôt -15 až +50 °C. Pri nakládke a vykládke sa treba riadiť pokynmi uvedenými na obale.



Vplyvom transportu a tepelných dilatácií môže u ohrievačov s výmenníkom dochádzať k odpadávaniu prebytočného smaltu na dno nádoby. Tento jav je úplne bežný a na kvalitu a životnosť ohrievača nemá vplyv. Určujúca je vrstva smaltu, ktorá zostane na nádobe. DZD má s týmto javom dlhoročné skúsenosti a nie je dôvodom reklamácie.

## 4.3 LIKVIDÁCIA OBALOVÉHO MATERIÁLU A NEFUNKČNÉHO VÝROBKU

Za obal, v ktorom bol dodaný ohrievač vody, bol uhradený servisný poplatok na zaistenie spätného odberu a využitia obalového materiálu. Servisný poplatok bol uhradený podľa zákona firme NATUR-PACK. Klientske číslo firmy je 00230. Obaly z ohrievača vody odložte na obcou určené miesto na ukladanie odpadu. Vyradený a nepoužiteľný ohrievač po skončení prevádzky demontujte a dopravte do zberných surovín, alebo na miesto zberu veľkoobjemového odpadu.



1-4-2023