



VÝROBCA TEPELNEJ TECHNIKY



SK

ATTACK SLX COMBI PELLET

Návod na obsluhu

OBSAH

1	ÚVOD	4
1.1	VŠEOBECNÝ POPIS	4
1.2	DÔLEŽITÉ INFORMÁCIE.....	4
1.3	BEZPEČNOSŤ	5
1.4	OBSLUHA KOTLA	5
1.4.1	OCHRANNÉ POMÔCKY PRE PRÁCU S KOTLOM.....	6
1.5	PALIVO	6
1.5.1	DREVO	6
1.5.2	PELETY	6
1.5.3	ALTERNATÍVNE PALIVÁ	7
2	MONTÁŽ A INŠTALÁCIA KOTLA	7
2.1	MANIPULÁCIA S KOTLOM	7
2.2	VŠEOBECNÉ PODMIENKY INŠTALÁCIE.....	7
2.2.1	ZÁVÄZNÉ NORMY PRE PROJEKTOVANIE A MONTÁŽ KOTLOV	8
2.3	UMIESTNENIE KOTLA	8
2.4	PRIPOJENIE KOTLA K VYKUROVACIEMU SYSTÉMU.....	9
2.4.1	POUŽITIE NEMRZNÚCICH ZMESÍ.....	10
2.4.2	OCHRANA PROTI KORÓZII	10
2.4.3	KOMÍN	10
2.4.4	VYÚSTENIE DYMOVODU Z KOTLA.....	11
2.4.5	PRIPOJENIE K ELEKTRICKEJ SIETI	11
2.4.6	PRIPOJENIE EXTERNÉHO ZÁSOBNÍKA PELIET A PODÁVAČA PELIET	11
2.4.7	PRIPOJENIE HORÁKA KU KOTLU A SNÍMAČA KOTLOVEJ TEPLoty	12
2.4.8	VOĽBA A SPÔSOB ZAPOJENIA OVLÁDACÍCH A BEZPEČNOSTNÝCH PRVKOV	12
2.4.9	OCHRANA KOTLA PROTI PREHRIATIU KOTLA	13
2.4.10	PRIPOJENIE K AKUMULAČNÝM NÁDRŽIAM	14
3	TECHN. PARAM. KOTLOV ATTACK SLX COMBI PELLET	16
4	ROZMERY A HLAVNÉ ČASTI KOTLOV ATTACK SLX COMBI PELLET	17
5	ÚČEL POUŽITIA.....	18
6	TECHNICKÝ POPIS.....	18
6.1	TECHNICKÝ POPIS ATTACK SLX COMBI PELLET	19
6.1.1	PREVÁDZKOVÉ PREDPISY.....	19
6.1.2	ROZKÚRENIE A PREVÁDZKA KOTLA.....	19
7	OVLÁDANIE KOTLA ATTACK SLX COMBI PELLET	20
7.1	OVLÁDANIE KOTLA ATTACK SLX COMBI PELLET V REŽIME DREVO	20
7.2	PREDNOSTI REGULÁTORA.....	21
7.3	ZÁKLADNÝ POPIS REGULÁTORA	21
7.4	ZAPOJENIE REGULÁTORA PODĽA HYDRAULICKÝCH SCHÉM.....	22
7.5	OVLÁDANIE REGULÁTORA A PREVÁDZKOVÉ REŽIMY	28
7.6	NASTAVENIE UŽÍVATEĽSKÝCH PARAMETROV	28
7.7	NASTAVENIE SERVISNÝCH PARAMETROV	30
7.8	POPIS PARAMETROV	31
7.9	CHYBOVÉ HLÁSENIA.....	33
7.9.1	ZOBRAZENIE CHYBOVÝCH HLÁSENÍ:.....	34
7.10	DEMONTÁŽ REGULÁTORA.....	34
7.11	TECHNICKÁ SPECIFIKÁCIA REGULÁTORA.....	34
7.12	REGULÁCIA VÝKONU MODELOV ATTACK SLX COMBI PELLET	35

7.13	STÁLOŽIARNA PREVÁDZKA	35
8	POSTUP MONTÁŽE HORÁKA DO KOTLA.....	35
9	OVLÁDANIE KOTLA ATTACK SLX COMBI PELLET V REŽIME PELETY.....	37
9.1	ATTACK PELLET BURNER AUTOMATIC 8 – 30 KW	38
9.2	ROZMERY HORÁKOV	40
9.3	POPIS FUNKCIE	40
9.3.1	BEŽNÉ SPUSTENIE HORÁKA V POHOTOVOSTNOM REŽIME HORÁKA.....	40
9.3.2	SPUSTENIE HORÁKA POKIAĽ V ŇOM STÁLE HORÍ	41
9.3.3	SPUSTENIE KEĎ FOTOBUNKA NEZAZNAMENÁ PRÍTOMNOSŤ PLAMEŇA	41
9.4	MENU A FUNKCIE.....	41
9.4.1	ZOBRAZENIE NA DISPLEJI	41
9.4.2	ZOBRAZENIA MENU	42
9.5	VÝROBNÉ NASTAVENIA	43
9.5.1	ATTACK PELLET BURNER AUTOMATIC 8 – 30 KW	43
9.5.2	AKO ZMENIŤ VÝROBNÉ NASTAVENIA.....	44
9.6	ROZŠÍRENÉ MENU	45
10	ÚDRŽBA KOTLA.....	49
10.1	ČIŠTENIE KOTLA	50
10.2	INŠTALÁCIA A VÝMENA ŽIAROBETÓNOVÝCH TVAROVIEK.....	51
11	DOPRAVA, MANIPULÁCIA A SKLADOVANIE	52
11.1	POKYNY K LIKVIDÁCII VÝROBKU PO UKONČENÍ JEHO ŽIVOTNOSTI	52
11.2	LIKVIDÁCIA OBALU	52
11.3	PRÍSLUŠENSTVO	52
12	MOŽNÉ PORUCHY A SPÔSOB ICH ODSTRÁNENIA	53
12.1	CHARAKTERISTIKA TEPLŔTNÝCH SNÍMAČOV.....	56
13	ELEKTRICKÉ SCHÉMY	57
13.1	ATTACK SLX 20, 25, 30, 35 COMBI PELLET.....	57
13.2	ZAPOJENIE KOTLA S JEDNÝM VYKUROVACÍM OKRUHOM S OHREVOM TÚV.....	59
13.3	ZAPOJENIE KOTLA S JEDNÝM VYKUROVACÍM OKRUHOM BEZ OHREBU TÚV	60
13.4	ZAPOJENIE KOTLA S DVOMA VYKUROVACÍMI OKRUHMI BEZ OHREBU TÚV	61
13.5	ZAPOJENIE KOTLA S DVOMA VYKUROVACÍMI OKRUHMI S OHREVOM TÚV.....	62

1 ÚVOD

Vážený zákazník,

ďakujeme Vám za dôveru, ktorú ste prejavili zakúpením nášeho výrobku - kombinovaného kotla ATTACK SLX COMBI Pellet. Želáme Vám, aby kotol slúžil dlho a spoľahlivo. Jedným z predpokladov spoľahlivej a správnej funkcie je aj jeho obsluha, a preto je potrebné aby ste si pozorne prečítali tento návod na obsluhu. Návod je zostavený tak aby rešpektoval správnu funkciu kotla.

Správna funkcia kotla je podmienená najmä:

- voľbou správneho typu a výkonu kotla
- bezchybným uvedením do prevádzky
- správnou obsluhou
- pravidelnou odbornou údržbou
- spoľahlivým servisom

1.1 VŠEOBECNÝ POPIS

Názov:	Kombinovaný kotol ATTACK SLX 20, 25, 30, 35 COMBI Pellet na drevo a drevné pelety
Typ:	ATTACK SLX 20, 25, 30, 35 COMBI Pellet
Max. prev. tlak:	250 kPa
Elektr. napájanie:	230 V/50 Hz/10 A
Elektr. príkon:	38–78 W
Palivo:	Suché drevo s výhrevnosťou 15 až 17 MJ/kg, vlhkosť 12 až 20 %, priemer 80 až 150 mm Drevné pelety Ø6 mm, $l_{\max}=35$ mm
Nominálny výkon:	20, 25, 30, 35 kW

Kombinovaný kotol ATTACK SLX COMBI Pellet, je určený pre úsporné a ekologicky šetrné vykurovanie rodinných domov, chatiek, malých prevádzok, dielní a podobných objektov.

1.2 DÔLEŽITÉ INFORMÁCIE

- Montáž, kontrolné rozkúrenie a zaškolenie obsluhy vykoná montážny technik zaškolený výrobcom, ktorý tiež vyplní protokol o inštalácii kotla.
- Pri splyňovaní dochádza v zásobníku paliva k tvorbe dechtu a kondenzátov (kyselín). Preto musí byť za kotlom nainštalované zmiešavacie zariadenie, aby bola dodržaná minimálna teplota vratnej vody do kotla 65 °C. Prevádzková teplota vody v kotle musí byť v rozmedzí 80 – 90 °C.
- Kotol nesmie byť trvale prevádzkovaný v rozsahu výkonu nižšom ako 50 %.
- Pri použití obehového čerpadla musí byť jeho chod ovládaný samostatným termostatom tak, aby bola zaistená predpísaná minimálna teplota vratnej vody.
- Ekologická prevádzka kotla je pri menovitom výkone.
- Odporúčame preto inštaláciu kotla s akumuláčnymi nádržami a zmiešavacím zariadením, čo zaručuje úsporu paliva o 20 až 30 % a dlhšiu životnosť kotla i komína s príjemnejšou obsluhou.
- Odporúčame Vám kotol zapojiť spolu s akumuláčnou nádržou, ktorej objem by mal byť minimálne 25 l na 1 kW výkonu kotla.

- Pri prevádzke na znížený výkon (letná prevádzka a ohrev teplej úžitkovej vody) je nutné denné rozkurovanie.
- Palivo používať výhradne suché s 12 – 20 % vlhkosťou (s väčšou vlhkosťou paliva klesá výkon kotla a stúpa jeho spotreba).
- Voľba správnej veľkosti kotla, tzn. jeho vykurovacieho výkonu, je veľmi dôležitou podmienkou pre ekonomickú prevádzku a správnu funkciu kotla. Kotel musí byť zvolený tak, aby jeho menovitý výkon odpovedal tepelným stratám vykurovaného objektu.



VÝSTRAHA! Pri prevádzke kotla na pelety musia byť klapky primárneho a sekundárneho vzduchu uzatvorené.



UPOZORNENIE: Kotel môže byť používaný len na účel, na ktorý je určený a len spôsobom popísaným v tomto návode.

Na kotel sa nevzťahuje záruka, ak:

- Nie je prevádzkovaný s predpísaným palivom.
- V systéme nebude nainštalované zmiešavacie zariadenie ATTACK-OVENTROP, alebo ATTACK-LADDOMAT, ktoré zaisťuje počas prevádzky teplotu vratnej vody do kotla najmenej 65 °C.
- Nebude nainštalovaný funkčný termostatický ventil na dochlazovacom okruhu (napr. WATTS STS20) kotla pripojený na zdroj chladiacej vody.

Tento spotrebič nie je určený pre používanie osobami (vrátane detí), ktorým fyzická, zmyslová, alebo mentálna neschopnosť či nedostatok skúseností a znalostí bráni v bezpečnom používaní, pokiaľ nebudú pod dozorom, alebo neboli inštruované ohľadom použitia spotrebiča osobou zodpovednou za ich bezpečnosť. Na deti je potrebné dohliadnuť aby sa zabezpečilo, že sa nebudú so spotrebičom hrať.

Ak je poškodená sieťová šnúra musí byť nahradená špeciálnou šnúrou, ktorá je dostupná u výrobcu, alebo servisného technika!

1.3 BEZPEČNOSŤ

Tento manuál používa nasledovné výstražné znaky pre ilustráciu závažnosti hroziaceho nebezpečia a dôležité bezpečnostné upozornenia:



VÝSTRAHA! Bezprostredne hrozí nebezpečná situácia a pokiaľ nie sú podniknuté správne kroky môže viesť k vážnemu poškodeniu zdravia, alebo majetku. Zasiahnite podľa uvedených inštrukcií!



VAROVANIE: Môže dôjsť k nebezpečnej situácii a pokiaľ nie sú podniknuté správne kroky môže viesť k vážnemu poškodeniu zdravia, alebo majetku. Pracujte s extrémnou opatrnosťou!



UPOZORNENIE: Môže nastať nebezpečná situácia a pokiaľ nie sú podniknuté správne kroky môže viesť k zraneniu, alebo poškodeniu majetku.

1.4 OBSLUHA KOTLA



UPOZORNENIE: Pokiaľ do kotelne vstúpi neoprávnená osoba môže dôjsť k vážnemu

poškodeniu zdravia, alebo majetku. Prevádzkovateľ systému musí kotolňu zabezpečiť pred prístupom neoprávnených osôb a zvlášť detí.

1.4.1 OCHRANNÉ POMÔCKY PRE PRÁCU S KOTLOM

Pri práci s kotlom je nutné používať ochranné pomôcky podľa platných pravidiel bezpečnosti pri práci. Zvlášť treba dbať na ochranu zdravia pri obsluhu, čistení a inšpekcii kotla. Je nutné používať rukavice so zvýšenou tepelnou odolnosťou, vhodné oblečenie a pevné topánky.

1.5 PALIVO

1.5.1 DREVO

V kotle ATTACK SLX COMBI Pellet je možné používať mäkké i tvrdé štiepané palivové drevo s výhrevnosťou v rozsahu 15 až 17 MJ/kg, ideálne sú najmä buk, dub, jedľa, smrek, borovica, topol, jelša, vrbá, breza, jaseň, hrab, agát, vždy s vlhkosťou v rozsahu 12 až 20 %. Vhodný priemer polien je v rozsahu 80 až 150 mm. Maximálna dĺžka polien nesmie prekročiť 650 mm aby nedochádzalo k spriecheniu dreva v nakladacej komore.

Výhrevnosť jednotlivých typov dreva:

Drevo	Jednotky		
	Kcal/kg	MJ/kg	kWh/kg
Smrek	3900	16,25	4,5
Borovica	3800	15,80	4,4
Breza	3750	15,50	4,3
Dub	3600	15,10	4,2
Buk	3450	14,40	4,0



UPOZORNENIE: Nevhodná vlhkosť, alebo veľkosť dreva môže spôsobiť zníženie, alebo zvýšenie výkonu, nízku, alebo vysokú teplotu spalín, nadmernú kondenzáciu, stratu plameňa splyňovacieho procesu, alebo nekontrolovateľné spaľovanie.

Odporúčané skladovanie a sušenie dreva:

Tvrde drevo: 2 roky skladované v suchom prostredí

Mäkké drevo: 1 rok skladované v suchom prostredí

Drevo pri skladovaní (sušení) musí byť zabezpečené proti dažďu. Efektívite sušenia dreva môžete pomôcť tak, že drevo bude uložené s čo najväčšími vzduchovými mezerami aby mohol vzduch prúdiť medzi jednotlivými kusmi dreva. Pri sušení sú miesta kde pôsobí na drevo vietor výhodou a napomáhajú k rýchlejšiemu sušeniu dreva. Ak je to možné pred naložením dreva do kotla ho skladujte aspoň 1 deň na teplom mieste ako je kotolňa (predhrejte ho a tým zvýšite účinnosť spaľovania).

1.5.2 PELETY

V kotle je možné používať len lisované drevné pelety bez prídavných materiálov s nasledovnými parametrami:

Uznaná špecifikácia peliet:

Merná hmotnosť: 600 – 750 kg/m³

Výhrevnosť:	4,7 – 5,0 kWh/kg
Veľkosť/priemer:	6 mm
Veľkosť/dĺžka:	Pozor! Max. 35 mm
Vlhkosť max.:	12 %
Obsah popola:	0,5 – 1 %
Obsah drolu (prach):	max. 3 %
Teplota tavenia popola:	min. 1100 °C
Normy:	DIN 51 731 – HP 5, DIN Plus, alebo EN 14961-2 – A1

1.5.3 ALTERNATÍVNE PALIVÁ

V kotle možno používať aj drevné brikety s dierou, lisované z drevných pilín bez prídavných spojúcich materiálov. Drevné brikety je nutné vždy miešať v určitom pomere spolu s drevom (poměr závisí na veľkosti a tvare brikiet) tak aby nedošlo k upchatiu trysky na splyňovanie dreva.

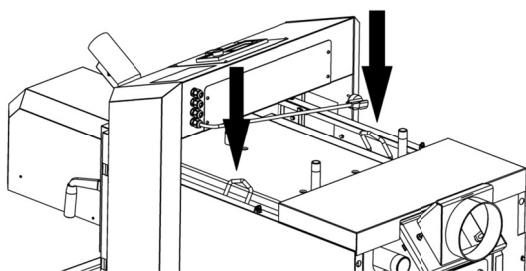


UPOZORNENIE: Nedovolené typy palív zvyšujú nároky na čistenie a vedú k hromadeniu agresívnej sedimentácie a kondenzácie, čo v konečnom dôsledku môže viesť k zníženej funkčnosti, poškodeniu kotla a neplatnej záruke. Používanie nedovolených palív môže spôsobiť nesprávne a nekontrolovateľné spaľovanie.

2 MONTÁŽ A INŠTALÁCIA KOTLA

2.1 MANIPULÁCIA S KOTLOM

Kotol sa dodáva umiestnený na palete. Manipuláciu s kotlom vykonávajte vždy na palette. Až bezprostredne na mieste inštalácie kotol zložte z palety. Toto je možné vykonať za pomoci manipulačného vozíka, alebo pomocou žeriavu a závesných uší, ktoré sú navarené na výmenníku kotla.



Spôsob manipulácie kotla pomocou navarených uší

2.2 VŠEOBECNÉ PODMIENKY INŠTALÁCIE

Kotol môže inštalovať len osoba s platným oprávnením pre inštaláciu a montáž zariadení tepelnej techniky. Pre inštaláciu musí byť spracovaný projekt, ktorý zodpovedá platným predpisom. Pred inštaláciou kotla je montážny pracovník povinný prekontrolovať či súhlasia údaje na výrobnom štítku kotla s údajmi v projekte a v spravidelnej dokumentácii kotla. Zapojenie kotla musí zodpovedať platným predpisom, normám, vyhláškam a tomuto návodu na obsluhu.



UPOZORNENIE: Za škody, ktoré vzniknú chybným zapojením, prípadne nesprávnou prevádzkou výrobcu nezodpovedá!

2.2.1 ZÁVÄZNÉ NORMY PRE PROJEKTOVANIE A MONTÁŽ KOTLOV

Inštalácia kotla musí byť vykonaná v súlade s nasledovnými normami:

STN EN 303-5:2013	Vykurovacie kotly na pevné palivá.
STN 734210	Zhotovovanie komínov a dymovodov.
STN EN 60335-1 +A11	Bezpečnosť elektrospotrebičov pre domácnosť.
STN EN 12828+A1	Vykurovacie systémy v budovách. Navrhovanie teplovodných vykurovacích systémov.
STN 06 08 30	Zabezpečovacie zariadenia pre ústredné kúrenie a ohrev TÚV.
STN 07 7401	Voda a para pre tepelné energetické zariadenia s pracovným tlakom pary do 8 MPa.
STN 332000-4-46	Elektrické inštalácie budov - časť 4: Zaistenie bezpečnosti.
STN 332000-1:2009-04	Elektrické inštalácie budov - časť 3: Stanovenie základných charakteristík.
STN EN ISO 11202	Akustika. Hluk vyžarovaný strojmi a zariadeniami. Určovanie emisných hladín akustického tlaku na pracovnom mieste a na iných presne vymedzených miestach použitím približných korekcií na prostredie (ISO 11202: 2010).
STN EN ISO 12100	Bezpečnosť strojov. Všeobecné zásady konštruovania strojov. Posudzovanie a znižovanie rizika (ISO 12100: 2010).
STN EN ISO 14120:2016	Bezpečnosť strojov. Ochranné kryty. Všeobecné požiadavky na navrhovanie a konštrukciu pevných a pohyblivých krytov.
STN ISO 27574-2	Akustika. Štatistické metódy na určenie a overenie stanovených hodnôt emisie hluku strojov a zariadení. Časť 4: Metódy pre série strojov.
STN ISO 1819	Zariadenia na plynulú dopravu nákladov. Bezpečnostné predpisy. Všeobecné ustanovenia.
STN EN ISO 15614-1	Požiadavky na kvalitu tavného zvarovania kovových materiálov.
STN EN 287-1	Zváranie vyhradených technických zariadení.
STN EN ISO 9606-1	Kvalifikačné skúšky zvaračov. Tavné zvarovanie. Časť 1:Ocele.

2.3 UMIESTNENIE KOTLA

Kotol je určený pre inštaláciu a prevádzku v priestore so základným prostredím (AA5 / AB5) podľa STN 33 2000-1:2009-04.

Kotolňa musí mimo hore uvedeného spĺňať nasledovné podmienky:

- V kotolni nesmie byť potenciálne explozívne prostredie z dôvodu toho, že kotol nie je vhodný na použitie v takýchto prostrediach.
- Teplota v kotolni nesmie klesnúť pod bod mrazu.
- Samotný kotol neposkytuje žiadne osvetlenie. Zákazník musí zabezpečiť dostatočný svetelný zdroj podľa miestnych noriem a nariadení.
- Pokiaľ bude kotol nainštalovaný v nadmorskej výške presahujúcej 1800 m je nutné takúto inštaláciu konzultovať s výrobcom.
- Kotolňa musí mať zabezpečený otvor pre dostatočné vetranie ako aj prívod požadovaného množstva spaľovacieho vzduchu, minimálne však 200 cm². Otvor by mal byť navrhnutý tak aby vonkajšie počasie neovplyvňovalo jeho funkciu (dážď, sneh, vietor).

Pri inštalácii kotla musí byť dodržaná bezpečná vzdialenosť jeho povrchu od horľavých hmôt v závislosti na stupni horľavosti:

- od hmôt horľavosti B, C1 a C2 200mm
- od hmôt horľavosti C3 400mm
- od hmôt, ktorých stupeň horľavosti nebol preukázaný 400mm

Príklady rozdelenia stavebných hmôt podľa stupňa horľavosti:

- stupeň horľavosti A nehorľavé (tehly, tvárnice, keramické obkladačky, malta, omietky)
- stupeň horľavosti B čiastočne horľavé (heraklit, lignos, doska s čadičovej plste, novodur)
- stupeň horľavosti C1 ťažko horľavé (drevo listnaté (buk, dub), preglejky, werzalit, tvrdý papier)
- stupeň horľavosti C2 stredne horľavé (drevo ihličnaté (borovica, smrek), drevotriesky, solodur)
- stupeň horľavosti C3 ľahko horľavé (drevovláknité dosky, polyuretán, PVC, molitan, polystyrén)

Tieniaca doska, alebo ochranná clona (na chránenom predmete) musí presahovať obrys kotla najmenej o 300 mm. Tieniaca doska, alebo ochrannou clonou musia byť opatrené aj ostatné predmety z horľavých hmôt, ktoré sú ukladané v blízkosti kotla keď nie je možné dodržať bezpečnú vzdialenosť.

Pokiaľ je kotol umiestnený na podlahe z horľavých hmôt, musí byť vybavený nehorľavou, tepelne izolujúcou podložkou, ktorá presahuje pôdorys na strane plniacich a popolníkových dvierok najmenej 100 mm. Ako nehorľavé, tepelne izolujúce podložky je možné použiť všetky látky, ktoré majú stupeň horľavosti A.

Kotol musí byť v kotolni umiestnený tak aby zostal voľný priestor pred kotlom min. 1 m a od bočnej a zadnej steny 0,5 m. Nad kotlom je nutné ponechať voľný priestor min. 1 m.

Tento priestor je potrebný pre základnú prevádzku, údržbu a prípadný servis kotla. Umiestnenie kotla v obytnom priestore (vrátane chodieb) nie je povolené.



UPOZORNENIE: Na kotol a do menšej vzdialenosti ako je bezpečná nesmú byť položené predmety z horľavých látok.

Ak nastane situácia, že pri práci by mohlo dôjsť k nebezpečeniu vzniku požiaru, alebo výbuchu (napr. pri práci s náterovými hmotami, lepidlami a pod.) musí byť kotol odstavený z prevádzky.

Umiestnenie kotlov v obytnom priestore (vrátane chodieb) je nepripustné!

2.4 PRIPOJENIE KOTLA K VYKUROVACIEMU SYSTÉMU

Kotol ATTACK SLX COMBI Pellet musí byť nainštalovaný v systéme spĺňajúcom požiadavky na kvalitu vykurovacej vody nasledovne:

Česko:	ČSN 077401
Slovensko:	STN 07 7401:1991
Rakúsko:	ONORM H5195-1
Nemecko:	VDI 2035
Švajčiarsko:	SWKI 97-1
Taliansko:	D.P.R. no. 412

K naplneniu, alebo doplneniu vody do sústavy možno použiť len vodu upravenú na hodnoty podľa STN 07 7401: 1992. Voda musí byť číra, bezfarebná, bez suspendovaných látok, olejov a chemicky agresívnych prímiesí a nesmie byť kyslá (pH musí byť vyššie než 7,2).

Tvrdosť vody nesmie presiahnuť 1 mmol/l a koncentrácia Ca^{2+} 0,3 mmol/l.



UPOZORNENIE: V prípade nedodržania týchto podmienok zaniká záruka poskytovaná na kotol výrobcom!

2.4.1 POUŽITIE NEMRZNÚCICH ZMESÍ

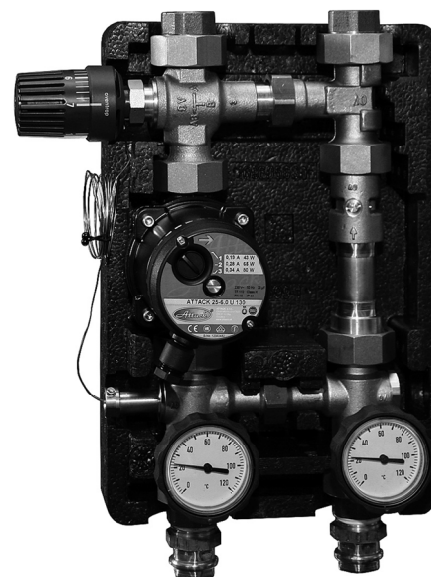
Neodporúča sa používať nemrznúce zmesi vzhľadom na ich vlastnosti nevhodné na prevádzku kotla. Ide najmä o zníženie prestupu tepla, veľkú objemovú rozťažnosť, starnutie, poškodenie gumových súčastí. V nutných prípadoch je dovolené použiť nemrznúcu zmes Alicol Termo (výrobca Slovnaft Bratislava) - podľa skúseností výrobcu pritom nemôže dôjsť k zníženiu bezpečnosti použitia a výraznému ovplyvňovaniu práce kotla. Ak nie je v konkrétnych podmienkach ani tento spôsob ochrany proti zamrznutiu vykurovacieho systému uskutočniteľný, neplnenie funkčných parametrov, alebo prípadné poruchy kotlov v dôsledku použitia iných nemrznúcich zmesí nemožno rieši v rámci záruky.

2.4.2 OCHRANA PROTI KORÓZII

Kotol musí mať namontované zariadenie na ovládanie teploty spiatočky kotla. Vhodným riešením tohoto problému je použitie zmiešavacieho zariadenia ATTACK-OVENTROP, ktoré umožňuje vytvorenie oddeleného kotlového a vykurovacieho okruhu. Takto sa zabráni podchladzovaniu kotla pod 65 °C a tým sa zníži tvorba vodných pár, kyselín a dechtov v nakladacej komore kotla.

Zmiešavacie zariadenie ATTACK-OVENTROP udržiava konštantnú teplotu vratnej vykurovacej vody vstupujúcej do kotla na 65 °C pri nastavení termostatickej hlavice na 5–6 stupni. Pri použití samostatného termoregulačného zmiešavacieho ventilu je možné nastavením klapky regulovať teplotu vykurovacej vody nezávisle na teplote vody v kotle.

Teplota v kotle musí byť udržiavaná v rozsahu 80–90 °C.



Zariadenie ATTACK-OVENTROP



UPOZORNENIE: Pokiaľ nebude v systéme nainštalované zariadenie proti kondenzácii, alebo zariadenie nebude fungovať správne môže dôjsť k tvorbe agresívneho kondenzátu, ktorý môže viesť k poškodeniu kotla. **Ochrana proti kondenzácii musí byť použitá pri prevádzke kotla, v opačnom prípade zaniká záruka poskytovaná výrobcom!**

2.4.3 KOMÍN

Pripojenie spotrebiča ku komínovému prieduchu musí byť vždy prevedené so súhlasom príslušného kominárskeho podniku. Komínový prieduch musí vždy vyvinúť dostatočný ťah a spoľahlivo odvádzať spaliny do voľného ovzdušia pre všetky prakticky možné prevádzkové podmienky. Pre správnu funkciu kotla je nutné, aby bol samostatný komínový prieduch správne dimenzovaný, pretože na jeho ťahu je závislé spaľovanie, výkon a životnosť kotla. Ťah komína priamo závisí na jeho priereze, výške a drsnosti vnútornej steny. Do komína, na ktorý je napojený kotol sa nesmie pripojiť iný spotrebič. Priemer komína nesmie byť menší ako je vývod na kotle. Ťah komína musí dosahovať predpísaných hodnôt. Nesmie však byť extrémne vysoký, aby neznižoval účinnosť

kotla a nenarušoval jeho spaľovanie (netrhal plameň). V prípade veľkého ťahu nainštalujte do komínového prieduchu medzi kotol a komín škrtiacu klapku.

Predpísané hodnoty prierezu a rozmerov komína:

20×20 cm	min. výška 7 m
Ø 20 cm	min. výška 8 m
15×15 cm	min. výška 11 m
Ø 16 cm	min. výška 12 m

Presný rozmer komína určuje ČSN 734210. Predpísaný ťah komína je uvedený v Technických parametroch.

2.4.4 VYÚSTENIE DYMOVODU Z KOTLA

Dymovod musí mať vyústenie do komínového prieduchu. Ak nie je možné pripojiť kotol ku komínovému prieduchu bezprostredne má byť príslušný nástavec dymovodu podľa daných možností čo najkratší a nie dlhší ako 1 m, bez dodatkovej výhrevnej plochy a smerom ku komínu musí stúpať. Dymovod je vhodné zaizolovať aby sa v komíne dosahovala dostatočná teplota spalín a tým nedochádzalo ku kondenzovaniu komína. Dymovody musia byť mechanicky pevné (dymovod odporúčame nasadiť na kotol a pevne zoskrutkovať) a tesné proti prenikaniu spalín a vo vnútri čistiteľné. Dymovody nesmú byť vedené cudzími bytovými, alebo úžitkovými jednotkami. Vnútorňý prierez dymovodu sa nesmie smerom ku komínu zužovať. Použitie kolien nie je vhodné. Dymovod musí byť pripojený do komína v tvare T aby kondenzát z komína stekal do nádoby nato určenej a nie do kotla.

2.4.5 PRIPOJENIE K ELEKTRICKEJ SIETI

Na elektrickú sieť 230 V/50 Hz/10 A sa kotol pripojuje sieťovou šnúrou a vidlicou. Sieťový prívod je typu M a pri výmene musí byť nahradený zhodným typom servisnou organizáciou. Spotrebič musí byť umiestnený tak aby pripojovacia vidlica bola v dosahu obsluhy. Kotol musí byť pripojený do zástrčkového obvodu so 16 A elektrickým ističom (podľa STN EN 60 335-1 + A11:1997).

2.4.6 PRIPOJENIE EXTERNÉHO ZÁSOBNÍKA PELIET A PODÁVAČA PELIET

Ku kotlu ATTACK SLX COMBI Pellet doporučujeme používať zásobník peliet ATTACK v kombinácii so závitovkovým podávačom peliet ATTACK o dĺžke cca 2 m. **Zásobník peliet možno umiesniť na pravú, prípadne ľavú stranu kotla podľa potreby. Pre 30 kW horák je odporúčaný podávač PED200.** Medzi otvorom podávača a prívodnou rúrkou na horáku by mal byť výškový rozdiel najmenej 300 mm. V horizontálnom smere by mal byť otvor podávača a prívodná rúrka od seba vzdialené najmenej 150 mm (t.j. nie vertikálne zarovnané).

Pred samotným spustením horáka do prevádzky je nutné vykonať nastavenie podávača (str. 38). Pre nastavenie podávača je nutné zásobník naplniť dostatočným množstvom peliet a naplniť podávač peliet zapnutím do elektrickej siete tak, až kým nezačne z vrchného otvoru sypať pelety. Zapojte podávač do zásuvky horáka. Po správnom nastavení podávača nainštalujte prívodnú hadicu medzi výstupnú rúru podávača a prívodnú rúru horáka a nastavte dĺžku hadice. Hadica by nemala byť rovno ani veľmi prehnutá aby se pelety vo vnútri nepriečili a nehromadili.



2.4.7 PRIPOJENIE HORÁKA KU KOTLU A SNÍMAČ KOTLOVEJ TEPLoty

Horák sa ku kotlu pripája pomocou kábla so 6-pólovým konektorom, ktorý vychádza z nohy kotla v mieste kde je upevnené rameno pantografu. Kábel je po zmontovaní nutné prichytiť k ramenu pantografu dodanými zdrhovacími páskami zo spodnej strany ramien pantografu v správnej vzdialenosti tak, aby pri manipulácii s horákom nedochádzalo k natiiahnutiu kábla, alebo k jeho namáhaniu. Spolu s káblom sa k ramenám pantografu pripája aj snímač kotlovej teploty tiež vyvedený z nohy. Konektor, ktorým je tento snímač ukončený je nutné pripojiť do radiacej elektroniky horáka do konektora označeného TS2.



2.4.8 VOĽBA A SPÔSOB ZAPOJENIA OVLÁDACÍCH A BEZPEČNOSTNÝCH PRVKOV

Kotol je dodávaný so základným vybavením regulačnými a ovládacími prvkami. Tieto treba doplniť prvkami, ktoré nie sú súčasťou dodávky kotla, ale musia byť vo vykurovacom okruhu nainštalované.

Sú to najmä:

- **ventil poistný** - proti prekročeniu dovoleného tlaku vo vykurovacom systéme
- (predpisujeme 2,5 bar)

- **ventil dochladzovacej slučky** – pre odvedenie prebytočného tepla z kotla do odpadu
- **ventil odvzdušňovací** – pre správnu prevádzku kotla

Expanzná nádrž v systéme musí mať dostatočný objem, ktorý stanoví projektant vykurovacieho systému podľa platných predpisov. Elektrická inštalácia spojená s dodatočným vybavením kotla musí byť vykonaná odborníkom podľa platných noriem.



VÝSTRAHA! Vykurovacia sústava musí byť vybavená poistným ventilom proti prekročeniu tlaku v kotle (2,5 bar). Tento ventil odporúčame umiestniť na stúpačku kotla vždy pred uzatvárací ventil kotla (alebo pred OVENTROP). **Pokiaľ poistný ventil nebude funkčný prebytočný tlak nebude mať kam uniknúť a môže dôjsť k explózií kotla!**



Poistný ventil proti pretlaku

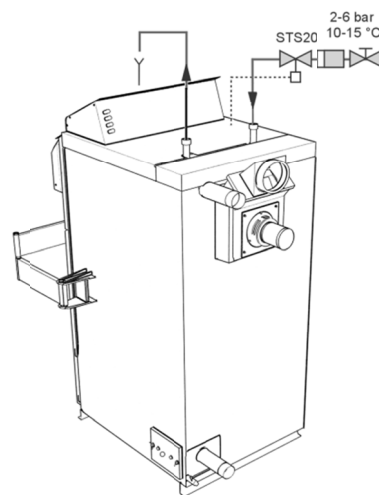
2.4.9 OCHRANA PROTI PREHRIATIU KOTLA

Každý splyňovací kotol musí byť vybavený funkčným dochladzovacím okruhom. Správny ventil na zabezpečenie tejto funkcie je možné objednať si ako príslušenstvo. Správnu inštaláciu ventilu dochladzovacieho okruhu možno vidieť na obr. vpravo.



VÝSTRAHA! Dochladzovací okruh proti prehriatiu kotla nesmie byť využitý podľa normy EN 303-5 k iným účelom než je ochrana kotla proti prehriatiu.

Ventil na prívode chladiacej vody do chladiaceho okruhu kotla musí byť trvale otvorený a chladiaci okruh kotla musí byť pripojený na funkčný rozvod chladiacej vody (napr. na rozvod studenej vody vodovodnej siete) o teplote 10 – 15 °C a pracovnom pretlaku 2 – 6 bar zabezpečujúcim bezpečnú prevádzku aj pri výpadku elektrickej energie.



Termostatický ventil na vstupe dochladzovacieho okruhu, ktorého snímač je umiestnený v zadnej časti kotla, chráni kotol proti prekúreniu tak, že ak stúpne teplota vody v kotle nad 95 °C, vpustí do dochladzovacieho okruhu vodu z vodovodnej siete, ktorá odoberie prebytočné teplo. V prípade prehriatia kotla a otvorenia termostatického ventilu musí byť zabezpečený trvalý odvod ohriatej vody z dochladzovacieho okruhu kotla do prepadu. Funkčnosť dochladzovacieho okruhu a termostatického ventilu možno odskúšať vždy aj manuálne, pomocou manuálneho tlačidla termostatického ventilu.



VÝSTRAHA! Ak pri otvorení termostatického ventilu nebude zabezpečený obeh chladiacej vody cez dochladzovací okruh hrozí nebezpečenstvo poškodenia kotla! V takomto prípade sa záruka na kotol nevzťahuje!

2.4.10 PRIPOJENIE K AKUMULAČNÝM NÁDRŽIAM

Systém zapojenia spočíva v ohreve akumulčných nádrží. Naakumulované teplo z akumulčných nádrží je postupne odoberané podľa požiadavky z vykurovaného priestoru. Pri prevádzke kotla na plný výkon sa akumulčné nádrže ohrejú na 80 – 90 °C. Vykurovanie s akumulčnými nádržami v spojení s kotlom ATTACK SLX COMBI Pellet prináša niekoľko výhod. Medzi hlavné výhody patrí predĺžená životnosť kotla, čistejšia prevádzka, minimálna tvorba kyselín a kondenzátu, menšia frekvencia nakladania paliva, vyšší komfort, menšia možnosť prehrievania kotla a úspora paliva.

Doporučený objem akumulčných nádrží pre kotol ATTACK SLX COMBI Pellet je 50 l na 1 kW výkonu kotla, pričom minimálny objem je 25 l na 1 kW výkonu kotla. Je nutné mať pri voľbe veľkosti akumulčnej nádrže na pamäti, že podľa veľkosti akumulčnej nádrže je nutné kotol aj prevádzkovať. To znamená, že do kotla prikladáme so zreteľom na veľkosti akumulčnej nádrže, aby ste predišli prehriatiu systému.

Preto je veľmi dôležité mať na pamäti, že do kotla treba nakladať vždy len toľko dreva, aby nahrial akumulčnú nádrž, ale zbytočne ju neprehrieval, lebo môže dochádzať k odstráneniu prebytočného tepla do odpadu, čo je neekonomické a vyžaduje si aktiváciu bezpečnostného prvku - dochlazovacieho okruhu.

Čím väčší bude objem akumulčnej nádrže, tým menšie riziko prehriatia vzniká. Čím bude väčší objem akumulčnej nádrže, tým menej často je nutné chodiť prikladať do kotla.

Poznámka:

Je nutné spomenúť, že vyššie uvedené má význam len pri prevádzke kotla na **DREVO**.

Pri prevádzke kotla na PELETY toto stráca význam. Kotol nemusí byť pripojený na akumulčnú nádrž, avšak to by kotol musel byť prevádzkovaný vždy len na PELETY.

ŠTANDARDNE DODÁVANÉ AKUMULAČNE NÁDRŽE ATTACK*

AK	AS	HR	HRS	TUV	TUVS	S	SS
200	200	—	—	—	—	—	—
300	300	—	—	—	—	—	—
400	400	—	—	—	—	—	—
500	500	600	600	500	500	500	500
800	800	800	800	600	600	800	800
1000	1000	1000	1000	800	800	1000	1000
1500	1500	1250	1250	1000	1000	1250	1250
2000	2000	1500	1500	1250	1250	1500	1500
2500	2500	2000	2000	1500	1500	2000	2000
3000	3000	—	—	2000	2000	—	—
4000	4000	—	—	—	—	—	—
5000	5000	—	—	—	—	—	—

AK – štandardná akumulčná nádrž určená pre akumuláciu energie vykurovacej vody.

AS – akumulčná nádrž pre akumuláciu energie vykurovacej vody vybavená ohrevným hadom pre pripojenie solárnych panelov.

HR – kombinovaná akumulčná nádrž pre akumuláciu energie vykurovacej vody ako aj TÚV vo vnorenom smaltovanom zásobníku.

HRS – kombinovaná akumulčná nádrž pre akumuláciu vykurovacej vody ako aj TÚV vo vnorenom smaltovanom zásobníku, vybavená ohrevným hadom pre pripojenie solárnych panelov.

TUV – akumulčná nádrž pre akumuláciu energie vykurovacej vody a ohrev TÚV v nerezovej špirále prietokovým spôsobom.

TUVS – akumulčná nádrž pre akumuláciu energie vykurovacej vody a ohrev TÚV v nerezovej špirále prietokovým spôsobom, vybavená ohrevným hadom pre pripojenie solárnych panelov.

S – akumulčná nádrž s vnútorným diskom a stratifikačnou rúrou (vychádza z typu AK), ktorý umožňuje vrstvenie vody podľa potreby (zabezpečenie rôznych teplotných vrstiev pri vstupoch ako aj výstupoch).

SS – akumulčná nádrž s vnútorným diskom a stratifikačnou rúrou (vychádza z typu AS a S), vybavená ohrevným hadom pre pripojenie solárnych panelov.

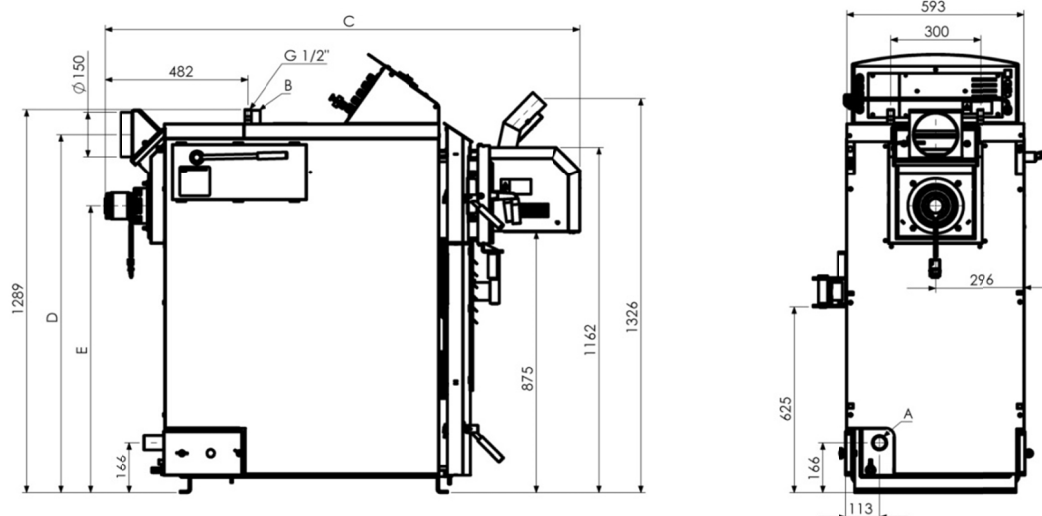
** Požadovaný objem potrebný pre akumuláciu energie je možné pokryť jednou, ale i viacerými akumulčnými nádržami. Akumulčné nádrže možno spolu spájať, aby sa vytvoril požadovaný akumulčný objem vody. Preto, ak sa rozhodnete, že Váš akumulčný objem bude 2 000 l, je možné zakúpiť jedinú akumulčnú nádrž o objeme 2 000 l, alebo dve akumulčné nádrže s objemom 1 000 l a spojiť ich spolu.*

3 TECHN. PARAM. KOTLOV ATTACK SLX COMBI PELLET

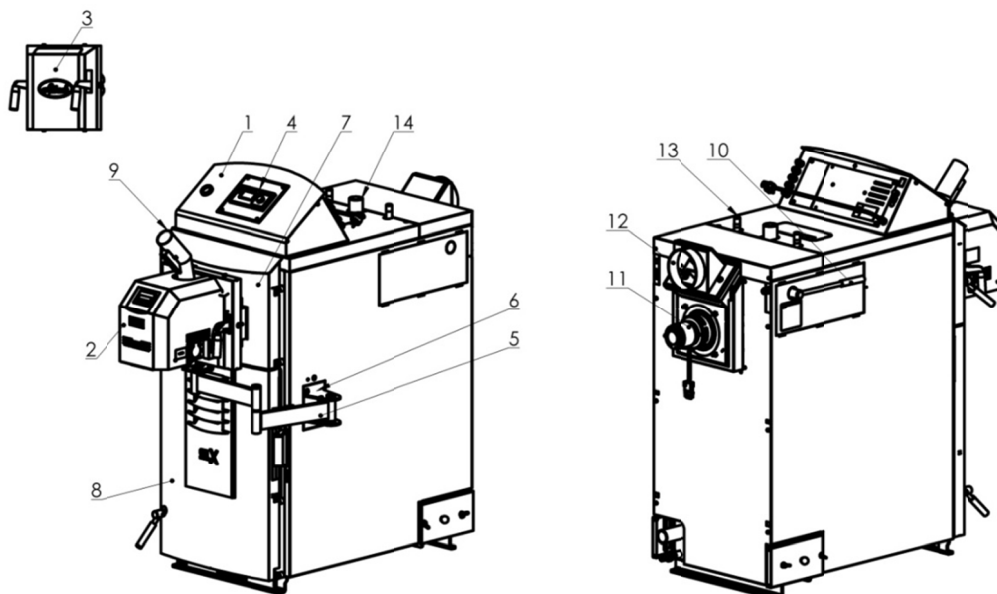
Parameter / Typ kotla		Jedn.	20SLXCP	25SLXCP	30SLXCP	35SLXCP
Menovitý výkon kotla	DREVO	kW	20	25	30	35
	PELETY		30	30	30	30
Rozsah výkonu	DREVO	kW	10 – 20	12,5 – 25	15 – 30	17,5 – 35
	PELETY		8 – 30	8 – 30	8 – 30	8 – 30
Plocha výmenníka		m ²	2,95			
Objem nakladacej komory		l	200			
Rozmer plniaceho otvoru		mm	235x445			
Predpísaný ťah komína		Pa	23			
Max. pracovný pretlak vody		kPa	250			
Tlaková strata na strane vody (ΔT 10K)		kPa	1,9	2,1	2,4	2,7
Tlaková strata na strane vody (ΔT 20K)		kPa	0,8	0,9	1,2	1,6
Hmotnosť kotla		kg	610			
Priemer odťahového hrdla		mm	150			
Výška kotla		mm	1472			
Šírka kotla		mm	703			
Hĺbka kotla – „C“ s horákom		mm	1650			
Hĺbka kotla s krytom horných dvierok		mm	1350			
Výška vyústenia dymovodu – "D"		mm	985			
Výška ventilátora – "E"		mm	751			
Hĺbka komory		mm	690			
Krytie elektrických častí		IP	20			
Elektrický príkon	DREVO	W	42			
	PELETY – pri zapálení		600			
	PELETY		96	160	160	190
	Pohotovostný režim		<5			
Účinnosť kotla	DREVO	%	91,8	91,6	90,3	90,3
	PELETY		90,8	90,5	90,2	90,6
Trieda kotla	DREVO	–	5			
	PELETY		5			
Teplota spalín pri men. výkone – drevo		°C	165	170	185	170
Teplota spalín pri men. výkone – pelety		°C	145	152	168	148
Teplota spalín pri min. výkone – pelety		°C	109	116	129	110
Hmotn. prietok spalín pri men. výkone		kg/s	0,018	0,02	0,022	0,025
Hmotn. prietok spalín pri min. výkone		kg/s	0,005	0,007	0,009	0,012
Maximálna hladina hluku		dB	65	65	65	65
Predpísané palivo	DEVO	–	Suché drevo s výhrevnosťou 15 – 17 MJ/kg, obsah vody min. 12 % – max. 20 %, Ø 80 – 150 mm			
	PELETY	–	Drevné pelety, Ø 6 mm, l = 35 mm, vlhkosť do 12 %, podľa noriem: DIN 51 731 – HP 5, DIN Plus, alebo EN 14961-2 – A1			
Spotreba paliva	DREVO	Kg/h	6,5	7,8	9,1	10,4
	PELETY		2,4 – 6,9	2,4 – 6,9	2,4 – 6,9	2,4 – 6,9
Spotreba dreva za sezónu			1 kW = 1 m ³			
Maximálna dĺžka polien		mm	650			
Doba horenia pri men. výkone		hod	8	7,2	6,5	5,8
Objem vody v kotle		l	117			
Minimálny objem vyrovnávacej nádrže		l	1500	2000	2200	2500
Napájacie napätie		V/Hz	230/50			
Min. teplota vratnej vody		°C	65			
Rozsah nastavenia teploty vykurov. vody		°C	65 – 90			
Zaťažiteľnosť kontaktov regulátora		V/A	230/2			
Pripojenie do vykurov. systému		"	G 6/4"			

Výrobca ATTACK, s.r.o. si vyhradzuje právo technických zmien výrobkov bez predchádzajúceho upozornenia!

4 ROZMERY A HLAVNÉ ČASTI KOTLOV ATTACK SLX COMBI PELLET



	20SLXCP	25SLXCP	30SLXCP	35SLXCP
Stúpačka „B“		G 6/4“		
Spiatočka „A“		G 6/4“		



LEGENDA SLX COMBI Pellet:

- | | | |
|---------------------------|-------------------------|-----------------------------|
| 1. Teleso kotla | 2. Peletový horák | 3. Kryt kotlových dvierok |
| 4. Regulácia kotla | 5. Pantograf | 6. Konzola |
| 7. Horné kotl. dvierka | 8. Dolné kotl. dvierka | 9. Prívodná rúra peliet |
| 10. Páka čist. trub. vým. | 11. Odťahový ventilátor | 12. Vyústenie odťahu spalín |
| 13. Dochladzovací okruh | 14. Stúpačka | |

Páka čistenia výmenníka slúži na čistenie rúr výmenníka.

5 ÚČEL POUŽITIA

Ekologický kombinovaný kotol Attack SLX COMBI Pellet je určený pre vykurovanie rodinných domov a iných obdobných objektov. Kotol je konštruovaný pre spaľovanie kusového dreva a drevných peliet. K spaľovaniu je možné použiť akékoľvek suché drevo, najmä drevené poleňá. Je možné použiť drevo aj o väčšom priemere vo forme špalkov, zníži sa tým menovitý výkon, ale predĺži sa doba horenia. Kotol nie je určený pre spaľovanie pilín a drobného drevného odpadu. Je ho možné spaľovať len v malom množstve (max. 10%) spolu s kusovým drevom. Svojou mohutnou násypkou paliva nahradí a odstráni najprácnnejšiu operáciu pri úprave dreva a jeho delenie na menšie kusy.



VÝSTRAHA! Kotol nie je povolené prevádzkovať na obe palivá súčasne. Nikdy sa nesmie kúriť drevom pokiaľ je horák zasunutý do horných prikladacích dvierok kotla a opačne, nesmie sa kúriť peletami pokiaľ sa v hornej komore kotla nachádza drevo! Taktiež nie je povolené využívať peletový horák na zapálenie dreva. Pri prevádzke kotla na drevo je vždy nutné použiť kryt horných dvierok!

6 TECHNICKÝ POPIS

Kotol je konštruovaný pre spaľovanie dreva, na princípe splyňovania s použitím odťahového ventilátora, ktorý odsáva spaliny z kotla. V automatickom režime na pelety pri zasunutom horáku v horných dvierkach je kotol určený pre spaľovanie drevných peliet, ktoré horia v spaľovacej komore horáka. Dopravu peliet zabezpečuje externý podávač paliva z externého zásobníka. Kotol nie je možné prevádzkovať súčasne na oba typy palív.

Základom kotla je vodou chladené kotlové teleso, ktorého zvarenec je zhotovený z ocelových kotlových plechov hrúbky 3 - 6 mm, čo kotlu zaručuje dlhú životnosť. Tvorí ho násypka paliva, ktorá je v spodnej časti osadená žiaruvzdornou tvarovkou s pozdĺžnym otvorom pre prechod spalín a plynov. V dohorievacom priestore pod ňou žiaruvzdorný popolník.

V zadnej časti telesa kotla verzie SLX je úrovňový výmenník s turbulátormi, ktorý vo vrchnej časti ústi do zberača spalín. Zároveň sa tu nachádza odťahové hrdlo na pripojenie ku komínu.

V prednej stene sú v hornej časti prikladacie dvierka a v spodnej časti popolníkové dvierka. V strede medzi dvierkami verzie SLX je predným plášťom zakrytá klapka prívodu primárneho a sekundárneho vzduchu.

Teleso kotla je zvonka tepelne izolované minerálnou plstou, vloženou pod krytmi vonkajšieho plášťa. Vo vrchnej časti kotla je ovládací panel s reguláciou spaľovania kusového dreva. Na pravej strane výmenníka kotla je umiestnený držiak konzoly pantografového systému uchytenia horáka. Na konzole sú pomocou čapov upevnené dve ramená pantografu s horákovými dvierkami a

samotným horákom. Horák ATTACK PELLET BURNER Automatic 8 - 30 kW pracuje na základe dodávky paliva princípom padania, pri ktorom pelety samotiažou padajú z podávača peliet cez prírodnú hadicu a prírodnú rúru na rošt, kde prebieha spaľovanie. Horák má elektrické zapálenie, ktoré automaticky zapáľuje pelety padajúce na rošt. Je vybavený samočistiacim mechanizmom roštu.

Konštrukčne je horák ATTACK PELLET BURNER Automatic 8 - 30 kW tvorený spaľovacou komorou z 3 mm žiaruvzdornej antikorovej ocele, vzduchovou komorou s ventilátorom a ovládacími prvkami s pohonom čistenia roštu.

6.1 TECHNICKÝ POPIS ATTACK SLX COMBI PELLET

6.1.1 PREVÁDZKOVÉ PREDPISY

Príprava kotla na prevádzku

Pred uvedením kotla do prevádzky sa presvedčte, či je systém naplnený vodou, odvzdušnený a nedochádza k poklesu tlaku vykurovacej vody. Prekontrolujte, či sú snímače kotlového, bezpečnostného termostatu a manometra umiestnené v jímkach na vrchnej strane kotla. Prekontrolujte tesnosť a zostavenie dymovodu. Kotel na drevo musí byť obsluhovaný v súlade s pokynmi uvedenými v tomto návode, aby bola dosiahnutá kvalitná funkcia. Pri inštalácii kotla podložte zadnú časť o 10 mm, aby sa lepšie preplachoval a odvzdušňoval. Obsluhu smie vykonávať len dospelá zaškolená osoba s ukončeným základným vzdelaním.



UPOZORNENIE: Pri prvom rozkúrení môže dôjsť ku kondenzácii a vytekaniu kondenzátu - nejde o závalu. Po dlhšom kúrení kondenzácia zmizne. Pri spaľovaní drobnejšieho dreveného odpadu je nutné kontrolovať teplotu spalín, ktorá nesmie prekročiť 320 °C. V tomto prípade môže dôjsť k poškodeniu ventilátora. Tvorenie dechtu a kondenzátov v násypke je sprievodný jav pri splyňovaní dreva.

Pokiaľ bol kotel dlhšiu dobu mimo prevádzky (vypnutý, v poruche), je nutné pri jeho opätovnom spustení do prevádzky dbať na zvýšenú opatrnosť. V odstavenom kotle môže dôjsť k zablokovaniu čerpadla, úniku vody zo systému, alebo v zimnom období k zamrznutiu kotla.

6.1.2 ROZKÚRENIE A PREVÁDZKA KOTLA

Otvorte prikladacie dvieka a zkontrolujte výšku redukčného pásma v nakladacej komore. Pokiaľ má kotel pracovať ako splyňovací, musí sa v prevádzke udržiavať redukčné pásmo (vrstva dreveného uhlia na keramickej tvarovke v násypke). Tento stav sa dosiahne spaľovaním suchého dreva vhodnej veľkosti. Pri spaľovaní vlhkého dreva kotel nepracuje ako splyňovací, značne stúpa spotreba dreva, nedosahuje sa požadovaný výkon a skraca sa životnosť kotla i komína. Pri predpísanom ťahu komína, kotel pracuje do 70% výkonu aj bez ventilátora.

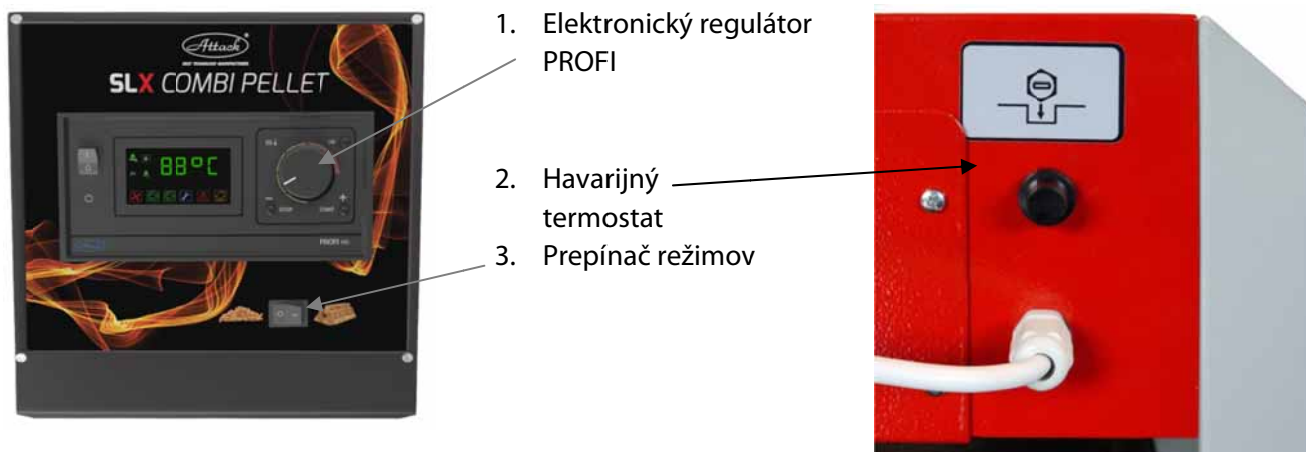
Dopĺňanie paliva

Pri dopĺňaní paliva pomaly otvorte prikladacie dvierka. Ventilátor nevypínajte. Počas kúrenia udržiavajte násypku vždy plnú. Pre zabránenie úniku dymu do kotolne prikladajte ďalšie palivo až vtedy, keď je pôvodná náplň spálená aspoň na 1/3 plniaceho obsahu.

Potom prekryte žeravé uhlíky širokým polenom a ďalej normálne naplňte. Palivo nesmiete nad tryskou utlačiť, pretože by mohlo dôjsť k upchatiu trysky a zhoršeniu parametrov horenia.

7 OVLÁDANIE KOTLA ATTACK SLX COMBI PELLET

Na čelnej strane ovládacieho panela je umiestnená elektronika PROFI PID, kde sa nachádza aj hlavný vypínač kotla. Na obrázkoch nižšie môžete vidieť základné a bezpečnostné prvky ovládacieho panelu.



1. Elektronický regulátor PROFI
2. Havarijný termostat
3. Prepínač režimov

Havarijný termostat je umiestnený zo zadnej strany ovládacej skrinky.

Pod regulátorom PROFI PID sa nachádza prepínač režimov DREVO / PELETY.

Prevádzka v režime DREVO:

Vypínač sa prepne do polohy DREVO a na displeji bude svietiť aktuálna teplota kotla, regulátor bude v pohotovostnom režime.



UPOZORNENIE: V prípade, že zapnete ventilátor tlačidlom ŠTART na elektronike PROFI a horák bude zapojený v kotle, na horáku sa zobrazí porucha otáčok ventilátora.

Prevádzka v režime PELETY:

Prepínač režimov prepnete do polohy PELETY. Na displeji elektroniky PROFI bude za aktuálnou hodnotou teploty kotla zobrazené **P** (viď stať 7.5 Prevádzkové režimy). V tomto režime Vám elektronika PROFI neumožní zapnúť odťahový ventilátor do prevádzky tlačidlom ŠTART. Prevádzka odťahového ventilátora kotla bude riadená podľa chodu ventilátora horáka elektronikou horáka.

7.1 OVLÁDANIE KOTLA ATTACK SLX COMBI PELLET V REŽIME DREVO

Regulácia kotlov v režime drevo poskytuje vysoký komfort obsluhy, možnosť modulácie výkonu a možnosť pripojenia ovládacích a regulačných prvkov.

Teplota kotla je udržiavaná na úrovni nastavenej prevádzkovateľom, prostredníctvom ovládania otáčok spalínového ventilátora. Kotlový regulátor kotlov ATTACK vykonáva stále meranie teploty vody v kotle a jej hodnotu zobrazuje na displeji s vylepšenou reguláciou riadenia teploty spalín pomocou PID. Na základe tejto hodnoty regulátor ovláda otáčky ventilátora a čerpadlo ústredného vykurovania (ÚK).

Technický popis a spôsoby regulácie kotla ATTACK PROFI:

Zapojenie

Pred zapnutím zariadenia hlavným vypínačom pripojte regulátor, ventilátor, obehové čerpadlo a napájacie šnúry do vhodných zásuviek v zadnej časti prístroja. Snímač kotlovej teploty musí byť umiestnený v jímke kotla.



VÝSTRAHA! Pred pripojením regulátora na elektrickú sieť skontrolujte, či je poriadne uzemnený a skrutky svorkovnice poriadne dotiahnuté.



UPOZORNENIE: Maximálny celkový výkon zariadení pripojených k regulátoru nesmie byť vyšší ako 700 W.



UPOZORNENIE: Pre rozšírenú funkciu regulátora je možné pripojiť modul UM-1, ktorý umožňuje ovládať spustenie iného automatického kotla.

7.2 PREDNOSTI REGULÁTORA

Regulátor dokáže ovládať:

1. Otáčky odťahového ventilátora
2. Obehové čerpadlo vykurovacích okruhov
3. Čerpadlo nabíjania TUV, alebo čerpadlo nabíjania akumuláčnej nádrže (vždy len jedno)
4. Zopnutie iného, automatického kotla v prípade, že v kotle dohorelo palivo

Regulátor dokáže snímať:

1. Kotlovú teplotu
2. Teplotu spalín
3. Teplotu v nádrži na TUV, alebo v akumuláčnej nádrži (vždy len jednu)
4. Izbový termostat a na základe jeho zopnutia ovládať obehové čerpadlo

7.3 ZÁKLADNÝ POPIS REGULÁTORA



1. hlavný vypínač
2. ikona indikujúca zobrazenie teploty TUV

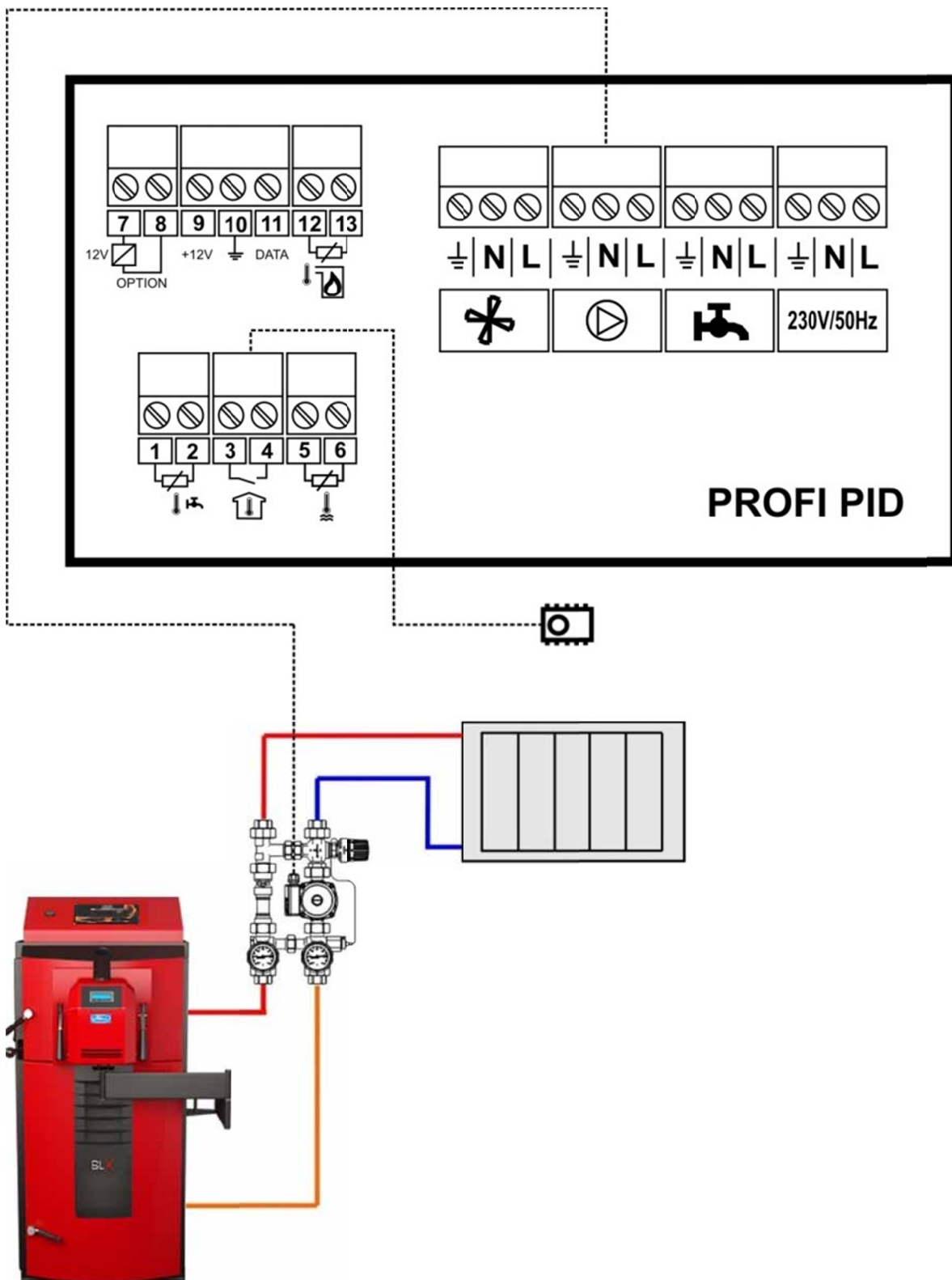
3. ikona indikujúca zobrazenie teploty akumuláčnej nádrže
4. ikona indikujúca zobrazenie teploty spalín
5. ikona indikujúca zobrazenie aktuálnej kotlovej teploty
6. aktuálna teplota kotla (alebo TÚV, spalín a pod.)
7. symbol informujúci o prevádzkovom stave kotla
8. nastavenie kotlovej teploty
9. tlačidlo prístupu do informačného menu, servisného menu a potvrdenie parametrov
10. ikona zobrazujúca prevádzku ventilátora
11. prevádzka čerpadla pre TÚV alebo čerpadla nabíjania akumuláčnej nádrže
12. ikona zobrazujúca prevádzku obehového čerpadla
13. ikona zobrazujúca vstup do servisného menu
14. ikona zobrazujúca prehriatie alebo poškodenie snímačov
15. ikona zobrazujúca zapnutý izbový termostat
16. tlačidlo odstavenia kotla a pohybu v menu smerom späť
17. tlačidlo spustenia kotla a pohybu v menu smerom vpred

7.4 ZAPOJENIE REGULÁTORA PODĽA HYDRAULICKÝCH SCHÉM

Regulátorom je možné ovládať niekoľko typov hydraulických schém. Podľa typu hydraulickej schémy je nutné správne zvoliť parametre v servisnom menu.

* Schémy zobrazujú pripojenie čerpadiel a snímačov. Na schémach nie je zobrazené pripojenie ventilátora a pripojenie na sieť.

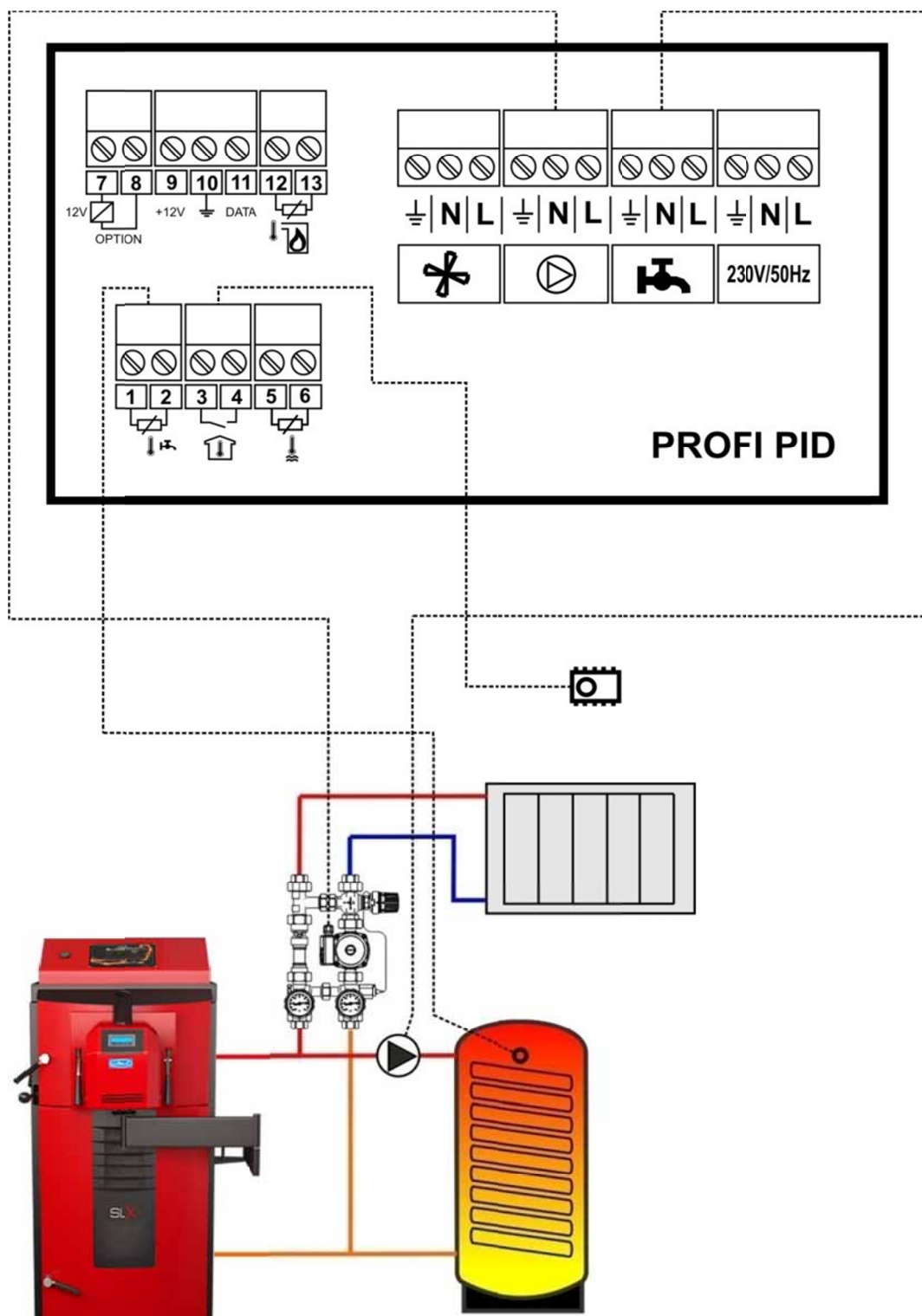
Schéma A: Splyňovací kotol + vykurovací okruh



Nastavenie parametrov pre hydraulickú schému A:

ur = ur0

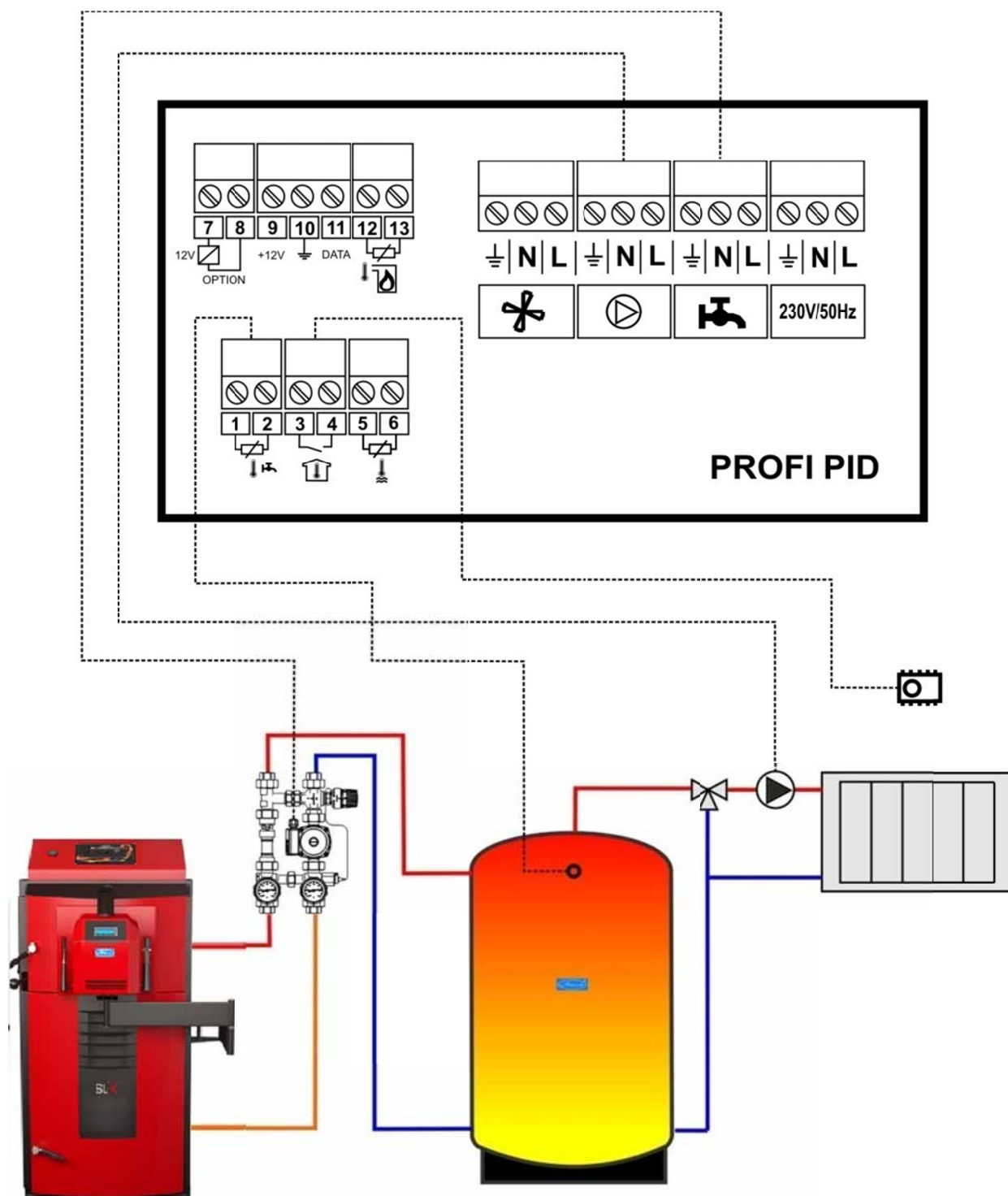
Schéma B: Splyňovací kotol + vykurovací okruh + nabíjanie TÚV



Nastavenie parametrov pre hydraulickú schému B:

ur = ur1 – pre prioritné nabíjanie nádrže na TÚV
 ur = ur2 – pre paralelné nabíjanie nádrže na TÚV

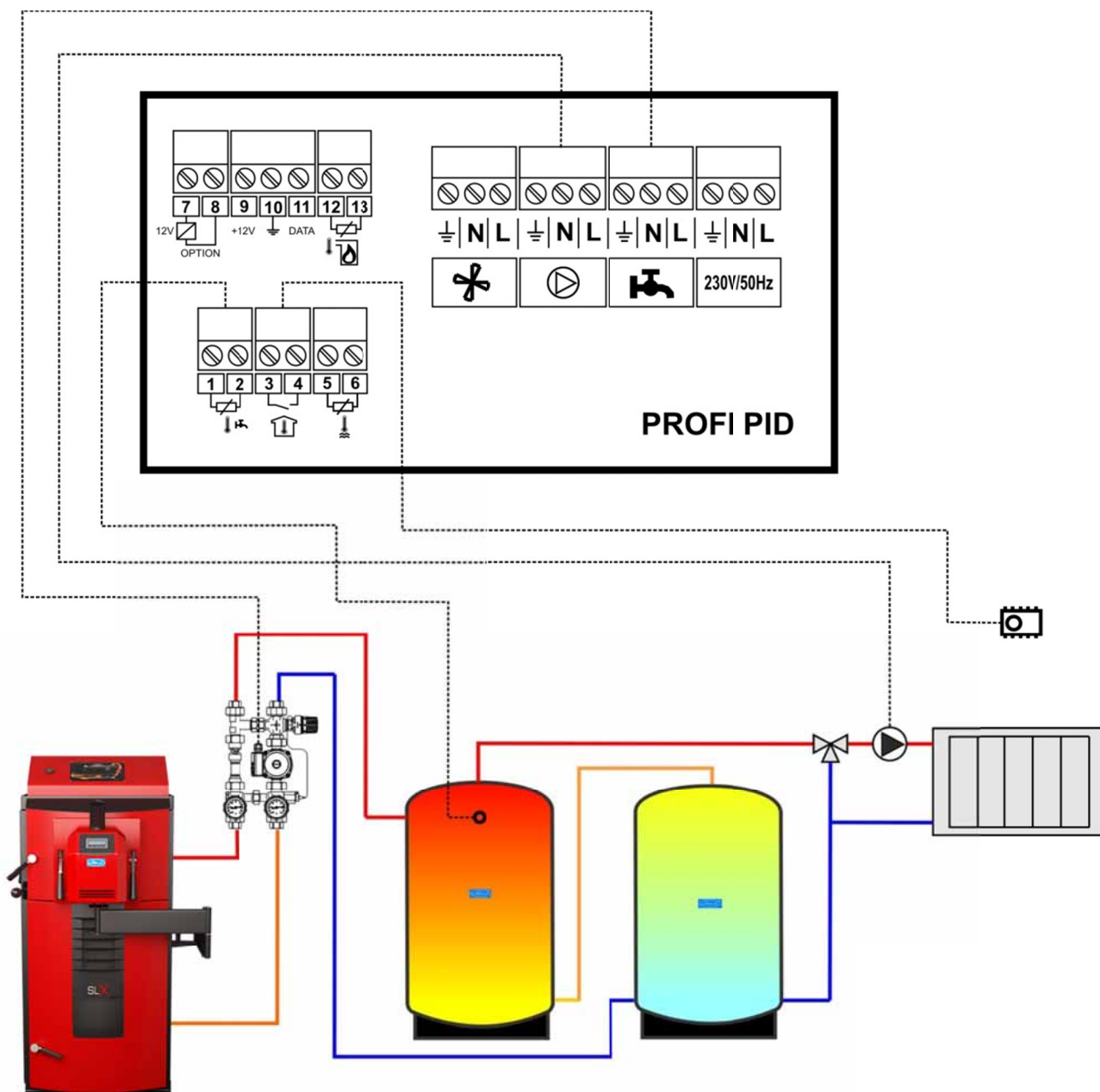
Schéma C: Splyňovací kotol + vykurovací okruh + nabíjanie akumuláčnej nádrže



Nastavenie parametrov pre hydraulickú schému C:

ur = ur4

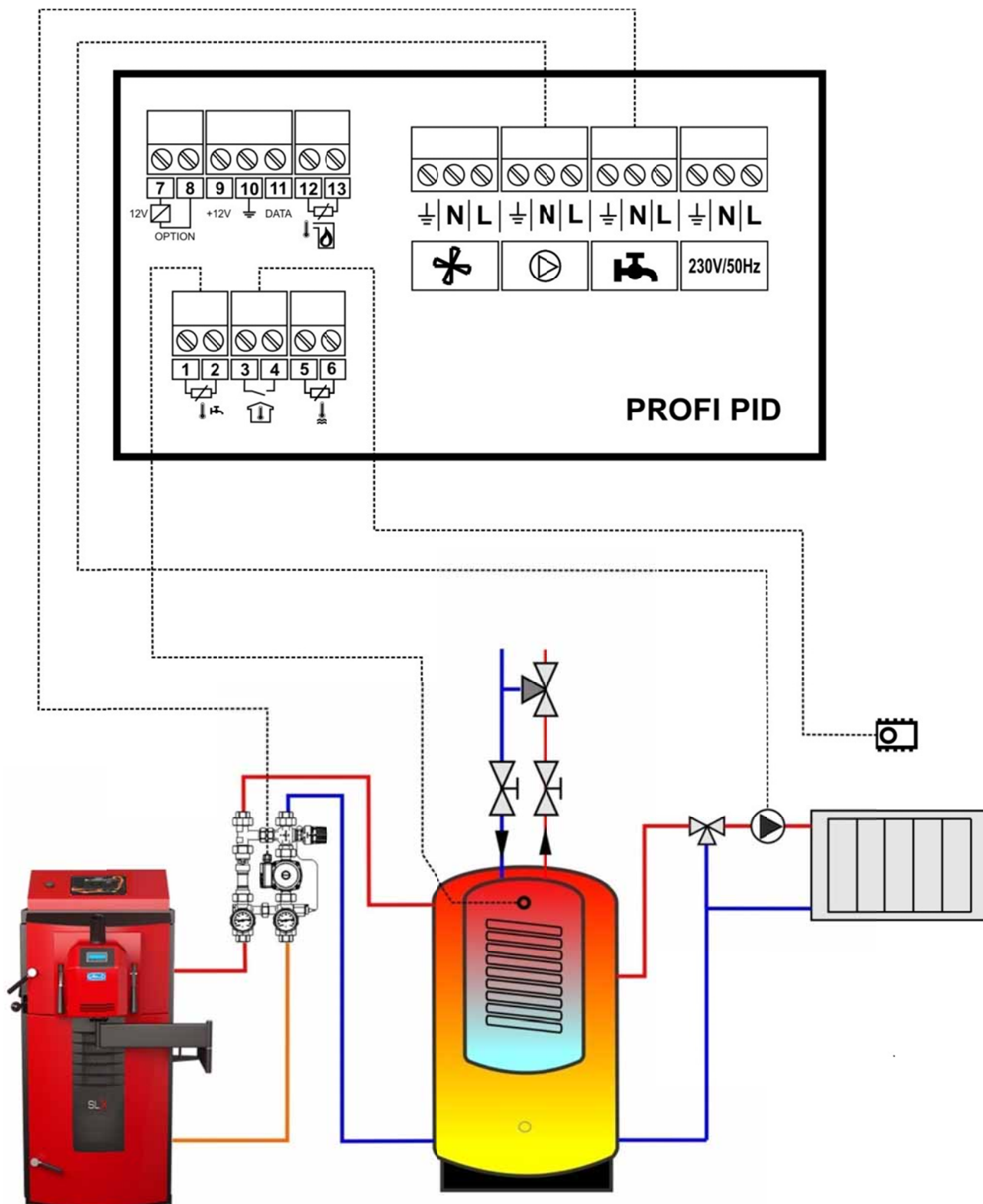
Schéma D: Splyňovací kotol + vykurovací okruh + nabíjanie akumuláčnych nádrží zapojených sériovo



Nastavenie parametrov pre hydraulickú schému D:

ur = ur4

Schéma E: Splyňovací kotol + vykurovací okruh + nabíjanie kombinovanej akumuláčnej nádrže



Nastavenie parametrov pre hydraulickú schému E:

ur = ur4

7.5 OVLÁDANIE REGULÁTORA A PREVÁDZKOVÉ REŽIMY

Zapnutím hlavného vypínača sa na displeji rozsvietia všetky kontrolky pre spoľahlivú kontrolu ich funkčnosti. Pokiaľ regulátor bude náhle odpojený z elektrickej siete (napr. výpadkom prúdu) sa vráti do posledného režimu, v ktorom došlo k prerušeniu dodávky elektrického napájania. Regulátor si aj po výpadku prúdu uchováva všetky zadané nastavenia.

Základné riadenie regulátora spočíva v nastavení kotlovej teploty otočným gombíkom. Ostatné funkcie sú riadené na základe servisných parametrov nastavených v servisnom menu.

Spustenie kotla do prevádzky spočíva v stlačení tlačidla START (17), ktoré spustí prevádzku odťahového ventilátora. Tlačidlo STOP (16) slúži na odstavenie kotla z prevádzky vypnutím odťahového ventilátora.

Znak zobrazujúci sa za číselným zobrazením teploty (7) indikuje aktuálny režim regulátora PID:

[50°-] – indikuje pohotovostný režim

[50°C] – indikuje pracovný zimný režim

[50°C] – indikuje pracovný zimný režim kedy je dosiahnutá kotlová teplota

[50°U] – indikuje pracovný letný režim určený len pre ohrev TUV

[50°u] – indikuje pracovný letný režim kedy je dosiahnutá kotlová teplota

[70°d] – indikuje režim eliminácie baktérií legionelly kedy je teplota TUV zvýšená na 75 °C

[50°P] – indikuje, že regulátor je blokovaný horákom na pelety kotla COMBI Pellet.

Výhodou regulátora PID je riadenie teploty spalín na zadanú, požadovanú hodnotu. Regulátor sa snaží prioritne dosiahnúť nastavenú teplotu spalín a po jej dosiahnutí sa prepne do režimu dosiahnutia želanej kotlovej teploty. Takto dochádza k čo najefektívnejšiemu využitiu paliva a vysokej účinnosti.

7.6 NASTAVENIE UŽÍVATEĽSKÝCH PARAMETROV

Krátkym stlačením tlačidla OK regulátor sprístupní menu zobrazenia a nastavenia užívateľských parametrov. Na listovanie medzi jednotlivými nastaveniami a parametrami sa používajú tlačidlá "+" a "-". Po tom ako bol zvolený príslušný parameter, je možné do neho vojsť stlačením tlačidla OK. Úspešný vstup k tomuto parametru bude signalizovaný blikaním tohto parametra. Tlačidlami "+" a "-" je možné meniť nastavenie príslušného parametra. Pre potvrdenie nastavenia parametra stlačte tlačidlo OK. Niektoré z parametrov sú len informačné a nedajú sa meniť. Pre výstup z menu nájdite zobrazenie [End], a stlačením tlačidla OK ho potvrdte. Regulátor sa vráti na základné zobrazenie aj potom, ako je viac ako 1 minútu bez zásahov v užívateľskom menu.

Tabuľka 2. Užívateľské parametre:

Zobrazenie	Parameter	Min	Max	Krok	Výr. nast.
C 45	Nastavená kotlová teplota	L65	H90	1 °C	–
co C	Pracovný režim obeh. čerpadla ('C' – ZIMA, '-' – LETO)	C	–		C
cu u	Práca čerpadla TÚV ('u' – bežný režim, 'd' – eliminácia legionelly)	u	d		u
u50°	Aktuálna teplota meraná v akumuláčnej nádrži, alebo TÚV				
150°	Aktuálna teplota spalín				
End	Výstup z užívateľských parametrov				

[C 45] – Nastavená kotlová teplota – je hodnota teploty vody v kotle, ktorú má kotol dosiahnuť v pracovnom režime. Nastavuje sa otáčaním otočného gombíka (8) a zobrazuje sa na displeji (6).

[co C] – ZIMNÝ/LETNÝ režim – zimný režim je indikovaný symbolom 'C'. V tomto režime je obehové čerpadlo riadené prostredníctvom izbového termostatu a distribuuje teplo do vykurovacieho okruhu. Letný režim je indikovaný symbolom '-'. V letnom režime je obehové čerpadlo vyradené z prevádzky a teplo vygenerované v kotle sa využíva len na nabíjanie nádrže na TÚV. Pokiaľ v systéme nie je nádrž na TÚV (nie je pripojený prídavný snímač), možnosť meniť ZIMNÝ/LETNÝ režim nie je dostupná.

[cu u] – režim prevádzky nabíjania nádrže na TÚV – regulátor umožňuje bežné nabíjanie "u" nádrže na TÚV alebo režim s elimináciou baktérie legionelly "d". Po tom ako bol zvolený režim "d", bude dosiahnutá teplota 75 °C v nádrži na TÚV. Akonáhle sa táto teplota dosiahne, regulátor sa prepne do módu bežného nabíjania TÚV "u". Pokiaľ prídavný výstup a snímač nie sú nastavené ako nabíjanie TÚV, ponuka nastavenia eliminácie legionelly nebude prístupná.



VÝSTRAHA! Pre zabezpečenie toho, aby nedošlo k obareniu užívateľov sa odporúča tento režim spustiť vtedy, keď nedochádza k odberu TÚV z nádrže (napr. v noci).

[u50°] - teplota prídavného snímača – táto hodnota predstavuje aktuálnu teplotu nádrže na TÚV, alebo teplotu akumuláčnej nádrže vykurovacieho systému. V prípade, ak sa tento prídavný výstup nepoužíva, v užívateľskom menu sa táto teplota nezobrazuje.

[150°] - teplota spalín – táto hodnota predstavuje aktuálnu teplotu spalín, pokiaľ je v servisných parametroch zadaný parameter riadenia teploty spalín.

7.7 NASTAVENIE SERVISNÝCH PARAMETROV

Prístup do servisného menu k nastaveniu parametrov vykonáte podržaním tlačidla OK.

Na listovanie medzi jednotlivými parametrami sa používajú tlačidlá "+" a "-". Po tom, ako bol zvolený príslušný parameter, je možné do neho vstúpiť stlačením tlačidla OK. Úspešný vstup k tomuto parametru bude signalizovaný blikaním tohto parametra. Tlačidlami "+" a "-" je možné meniť nastavenie príslušného parametra. Pre potvrdenia nastavenia parametra stlačte tlačidlo OK. Pre výstup zo servisného menu nájdite zobrazenie [End], a stlačením tlačidla OK ho potvrdíte. Regulátor sa vráti na základné zobrazenie aj po tom, ako je viac ako 1 minútu bez zásahov v servisnom menu.

Tabuľka 3. Servisné parametre:

SERVISNÉ MENU (prístupné podržaním tlačidla OK)					
Displej	Parameter	Min.	Max.	Krok	Výr. nast.
Π100	Maximálny výkon ventilátora	1	100	1 %	100
n 40	Minimálny výkon ventilátora	1	100	1 %	40
Πh 5	Pomer zmeny otáčok ventilátora	2	20	1	5
Πr 0	Automatická regulácia zmeny otáčok ventilátora	-, 0	10	1	0
Πt 1	Oneskorenie zmeny otáčok ventilátora	0	99	1	1
Πn 5	Frekvencia prefuku odťahového ventilátora	--, 5	60	1 s	5
Πu 6	Dĺžka prefuku odťahového ventilátora	1	99	1 min	6
Πd3	Dĺžka prevádzky ventilátora manuálne na 100 %	--, 1	99	1 min	3
r100	Výkon ventilátora pri zapálení	1	100	1 %	100
rh 5	Hysterézia odstavenia kotla pri zapálení	1	45	1 °C	5
P 30	Teplota spustenia obehového čerpadla	--, 20	70	1 °C	30
Ph 2	Hysterézia obehového čerpadla	1	40	1 °C	2
Pc --	Interval antiblok. funkcie obehového čerpadla	--, 1	99	1 min	2
Ur0	Spôsob práce prídavného výstupu	0	4	1	0
u30	Prevádzková teplota nádrže na TUV alebo akumuláčnej nádrže	30	60	1 °C	30
uh 5	Hysterézia TUV, alebo akumuláčnej nádrže	1	30	1 °C	5
uP 5	Zvýšenie kotlovej teploty pri ohreve TUV	1	20	1 °C	5
L65	Minimálna teplota kotla	30	65	1 °C	65
H 85	Maximálna teplota kotla	80	95	1 °C	85
h2	Hysterézia kotlovej teploty	1	10	1 °C	2
A 99	Teplota prehriatia kotla	90	99	1 °C	99
Fd60	Doba odstavenia kotla pri zapálení a nedostatku paliva	--, 1	99-4h	1 min	60
Fb30	Doba odstavenia kotla pri dohorení a nedostatku paliva	--, 1	99-4h	1 min	30
Ar 0	Ovládanie multifunkčného prídavného výstupu	0	1	1	0
° 240	Nastavená teplota spalín	-0,5	250	1 °C	240
° h5	Hysterézia teploty spalín	1	99	1 °C	5
° t 5	Časová konštanta stabilizácie spalínovej teploty	1	99	1 min	5
° F10	Krok otáčok ventilátora stabilizácie teploty spalín	1	20	1 °C	10
° 90	Teplota spalín nedostatku paliva	30	150	1 °C	90
° 300	Maximálna teplota spalín	250	400	1 °C	300
Prod	Návrat k výrobnému nastaveniu				
outΠ	Test relé ventilátora	outΠ	out1		
outP	Test relé obehového čerpadla	outP	out2		
outu	Test relé voliteľného čerpadla	outu	out3		

outr	Test prídavného výstupu	outr	out4		
End	Návrat do hlavného menu				

7.8 POPIS PARAMETROV

[Π100] Maximálny výkon ventilátora - je najvyšší dovolený výkon ventilátora

[n 40] Minimálny výkon ventilátora - je najnižší dovolený výkon ventilátora

[Ph5] Pomer zmeny otáčok ventilátora - tento parameter má vplyv na zníženie otáčok ventilátora vtedy, keď v blízkej dobe dôjde k dosiahnutiu nastavenej kotlovej teploty. Pre príklad nastavenie hodnoty 4 bude znamenať, že ventilátor bude pracovať na [Π100] maximálny výkon ventilátora (pokiaľ regulátor nemá aktívnu funkciu riadenia teploty spalín) až do 4 stupňov pred dosiahnutím nastavenej kotlovej teploty. Každé zvýšenie kotlovej teploty o 1 °C bude znamenať graduálne zníženie otáčok ventilátora postupne až na minimálny výkon ventilátora [n 40].

[Πr 0] Automatická regulácia zmeny otáčok ventilátora - nastavením tohto parametra medzi 0 - 10 bude zabezpečené zníženie / zvýšenie otáčok ventilátora tak aby sa dosiahla nastavená kotlová teplota. Ak je tento parameter nastavený na "- -", regulácia otáčok nie je aktívna a ventilátor bude vždy pracovať na plný výkon podľa parametrov [Π100]. Nastavenie parametrov medzi 0 až 10 znamená časový úsek (v minútach), počas ktorého graduálne zvyšovanie otáčok z parametra minimálneho výkonu ventilátora [n 40] dosiahne parameter [r 100]. Toto zabezpečí plynulé rozkurovanie kotla.

[Πn 5] Frekvencia prefuku odťahového ventilátora - je frekvencia definujúca ako často má byť ventilátor spustený do prevádzky na plný výkon [Π100] za účelom odvedenia vygenerovaných spalín v kotle, keď ventilátor bol odstavený z dôvodu dosiahnutia kotlovej teploty.

[Πu 6] Dĺžka prefuku odťahového ventilátora - je dĺžka doby, počas ktorej má ventilátor extrahovať vygenerované spaliny podľa parametra [Πn 5].

[r 100] Výkon ventilátora pri zapálení - je parameter definujúci výkon ventilátora pri rozkurovaní kotla. Ak je parameter "Πr" nastavený na [Πr 0], potom tento parameter neprichádza do úvahy.

[rh 5] Hysterézia odstavenia kotla pri zapálení - definuje koľko stupňov pred dosiahnutím nastavenej kotlovej teploty bude deaktivovaná rozkurovacia fáza, alebo (ak je pripojený snímač teploty spalín) koľko stupňov pred dosiahnutím nastavenej spalinovej teploty. Deaktivovanie rozkurovacej fázy má za následok prechod do bežného prevádzkového režimu.

[P 30] Teplota spustenia obehového čerpadla - ak vykurovací systém nie je vybavený nádržou na TUV [ur 0], alebo je v režime [ur 2], parameter definuje kotlovú teplotu, pri ktorej môže byť spustené obehové čerpadlo vykurovacieho systému. Ak je parameter nastavený na '-', potom príliš nízka teplota kotla nemá vplyv na obmedzenie prevádzky obehového čerpadla. Akokoľvek, čerpadlo sa zapne vždy, ak kotlová teplota prekročí parameter [H 85] maximálnej kotlovej teploty.

Ak je vykurovací systém vybavený akumuláčnou nádržou (parameter [ur 4]), potom parameter definuje teplotu nameranú v akumuláčnej nádrži, pri ktorej bude zopnuté obehové čerpadlo vykurovacieho systému.

[Ph 2] Hysterézia obehového čerpadla - definuje rozdiel teplôt, pod ktorý musí poklesnúť kotlová teplota, alebo teplota v akumuláčnej nádrži oproti teplote definovanej parametrom [P 30], aby došlo k vypnutiu obehového čerpadla.

[Pc -] Interval antiblokovacej funkcie obehového čerpadla - ak je regulátor v pohotovostnom režime alebo izbový termostat je rozpojený, obehové čerpadlo je spustené po dobu 30 sekúnd každých [Pc -] minút, aby nedochádzalo k zablokovaniu čerpadla z dôvodu toho, že sa čerpadlo nepoužíva. Nastavenie [Pc -] znamená, že je antiblokovacia funkcia čerpadla deaktivovaná.

[ur 0] Spôsob práce prídavného výstupu - tento parameter definuje pracovný režim prídavného výstupu (čerpadla nabíjania TÚV, alebo akumuláčnej nádrže).

[ur 0] Prídavný výstup bez funkcie - definuje, že prídavný snímač a čerpadlo nie sú zapojené a prídavný výstup v tomto prípade nie je využitý.

[ur 1] Prioritné nabíjanie nádrže na TÚV - toto nastavenie znamená, že čerpadlo nabíjania TÚV nádrže sa pripojí na prídavný výstup a snímač tejto nádrže na prídavný vstup. Pri tomto nastavení, ak teplota v nádrži na TÚV poklesne pod hodnotu hysterézie [uh 5] od nastavenej hodnoty [u 60], čerpadlo nabíjania nádrže na TÚV sa spustí do prevádzky. Po tom, čo teplota v nádrži na TÚV dosiahne nastavenú hodnotu [u 60], čerpadlo sa odstaví z prevádzky. Rovnako dôjde k odstaveniu čerpadla aj vtedy, ak je teplota v kotle nižšia ako teplota v nádrži na TÚV. Režim [ur 1] znamená, že príprava TÚV sa deje v prioritnom režime, teda obehové čerpadlo vykurovacieho okruhu je spustené až po nabití nádrže na TÚV.

[ur 2] Paralelné nabíjanie nádrže na TÚV - pracuje podobne ako nastavenie [ur 1], s tým rozdielom, že TÚV je pripravovaná v paralelnom režime spoločnej prevádzky s obehovým čerpadlom vykurovacieho okruhu.

[ur 3] Nepoužíva sa

[ur 4] Nabíjanie akumuláčnej nádrže - toto nastavenie definuje, že prídavný výstup slúži ako čerpadlo nabíjania akumuláčnej nádrže a prídavný snímač je priradený snímaniu jej teploty. V tomto režime, ak teplota v kotle prekročí hysteréziu [uh 5] nad aktuálnu teplotu akumuláčnej nádrže, čerpadlo nabíjania sa spustí do prevádzky. Čerpadlo sa vypne, ak teplota v kotle je rovnaká, alebo nižšia ako teplota v akumuláčnej nádrži, alebo ak teplota v kotle poklesne pod minimálnu teplotu kotla definovanú parametrom [L 65].

[u 30] Prevádzková teplota nádrže na TÚV, alebo akumuláčnej nádrže - je teplota riadenia prídavného výstupu [ur].

[uh 5] Hysterézia TÚV, alebo akumuláčnej nádrže - tento paramete definuje hysteréziu prídavného výstupu [ur].

[uP 5] Zvýšenie kotlovej teploty pri ohreve TÚV - tento parameter prichádza do úvahy vtedy, keď prídavný výstup pracuje v režime nabíjania nádrže na TÚV. Tento parameter definuje, o koľko stupňov bude nastavená kotlová teplota vyššia ako parameter [u 50] počas nabíjania nádrže na TÚV.

[L 65] Minimálna teplota kotla - definuje minimálnu teplotu kotla, ktorá môže byť nastavená otočným tlačidlom.

[H 85] Maximálna teplota kotla - definuje maximálnu teplotu kotla, ktorá môže byť nastavená otočným tlačidlom.

[h 2] Hysterézia kotlovej teploty - definuje rozdiel medzi nastavenou a okamžitou kotlovou teplotou, o ktorý musí kotlová teplota poklesnúť, aby bol regulátor opätovne po dosiahnutí nastavenej kotlovej teploty zapnutý do pracovného režimu.

[A 99] Teplota prehriatia kotla - definuje hodnotu kotlovej teploty, po ktorej regulátor aktivuje alarm prehriatia kotla.

[FD60] Doba odstavenia kotla pri zapálení a nedostatku paliva - tento parameter definuje maximálnu dĺžku doby po spustení regulátora do prevádzky tlačidlom START a dosiahnutím pracovného režimu regulátora (dosiahnutím teploty spalín [c 90]). Pokiaľ sa počas rozkurovania nedosiahne teplota [c 90] v tejto dobe, ventilátor bude odstavený z prevádzky a na displeji sa zobrazí alarm FUEL (nedostatok paliva).

[Fb30] Doba odstavenia kotla pri dohorení a nedostatku paliva - testovanie dostatku paliva v pracovnom režime je aktivované vtedy, keď teplota spalín poklesne pod parameter [c 90], alebo (ak nie je pripojený spalínový snímač) kotlová teplota klesne pod nastavenie parametra [L 45]. Pokiaľ teplota počas tejto doby nestúpne nad potrebnú hranicu, regulátor na displeji zobrazí alarm FUEL.

[Ar 0] Ovládanie multifunkčného prídavného výstupu - regulátor je vybavený prídavným multifunkčným výstupom kompatibilným s možnosťami uvedenými dole (k riadeniu týchto možností je nutné použiť prídavný modul UM-1):

- **parameter [Ar 0]** - indikuje spínanie automatického kotla (napr. kotla na plyn, alebo pelety). Po tom, čo je regulátor spustený do prevádzky a splynovací kotol generuje teplo, bude automatický kotol odstavený z prevádzky. Pokiaľ je regulátor v pracovnom režime, blokuje prevádzku automatického kotla. Pokiaľ v kotle došlo palivo a regulátor zobrazí alarm FUEL, regulátor spustí do prevádzky automatický kotol.

- **parametr [Ar 1]** - indikuje to, že prídavný multifunkčný výstup bude použitý na signalizáciu chybových hlásení, ako sú napríklad porucha kotlového snímača, prehriatie, alebo nedostatok paliva.

[c 240] Nastavená teplota spalín - je teplota spalín, ktorú sa bude regulátor snažiť dosiahnuť a udržať. Pokiaľ je tento parameter nastavený na "---", bude snímač teploty spalín vypnutý.

[c h5] Hysterézia teploty spalín - definuje rozdiel, o ktorý musí teplota spalín poklesnúť, aby sa zvýšili otáčky ventilátora.

[ct 5] Časová konštanta stabilizácie spalínovej teploty - definuje dobu úpravy otáčok ventilátora počas stabilizácie teploty spalín. Ak teplota spalín prekročí hodnotu definovanú parametrom [c 240], regulátor začne graduálne znižovať otáčky ventilátora až dovtedy, kým teplota spalín neklesne na nastavenú hodnotu. Ak teplota spalín poklesne až na hodnotu hysterézie teploty spalín, regulátor začne graduálne zvyšovať otáčky.

[c F10] Krok otáčok ventilátora stabilizácie teploty spalín - definuje hodnotu kroku otáčok ventilátora, o ktorú regulátor bude meniť otáčky ventilátora za účelom dosiahnutia nastavenej teploty spalín.

[c 90] Teplota spalín nedostatku paliva - definuje hodnotu, pod ktorú keď klesne teplota spalín, bude vyhodnotený stav nedostatku paliva "FUEL".

Testovanie výstupov regulátora

Pre overenie správnej funkčnosti regulátora a zariadení do neho pripojených je možné vykonať test. Zvolením **[outΠ]** na displeji a podržaním tlačidla "OK" overíte správnu funkčnosť ventilátora. Zvolením **[output]** overíte správnu funkčnosť obehového čerpadla. **[outu]** spustíte prídavný výstup a **[Outro]** multifunkčný prídavný výstup.

Uvedenie regulátora do pôvodných, výrobných nastavení:

Regulátor umožňuje zmeniť nastavenia do pôvodných, výrobných nastavení. Zvolením **[Prod]** v servisnom menu a stlačením tlačidla "OK" vykonáte reset regulátora. Po vykonaní resetu sa regulátor uvedie do nastavení podľa tabuľky 3.

Výstup zo servisného menu:

Pre výstup zo servisného menu zvolte na displeji **[End]** a stlačte tlačidlo "OK".

7.9 CHYBOVÉ HLÁSENIA

Pripojenie všetkých snímačov regulátora je neustále kontrolované.

Pokiaľ regulátor zistí, že niektorý zo snímačov nie je pripojený, na displeji sa zobrazia chybové hlásenia. Na displeji sa tiež zobrazujú hlásenia o prehriatí kotla, alebo nedostatku paliva.

7.9.1 ZOBRAZENIE CHYBOVÝCH HLÁSENÍ:

[FUEL] - zobrazuje sa vtedy, keď v kotle nie je dostatočné množstvo paliva. Dostatočné množstvo paliva je definované parametrom °90, kde 90 znamená nastavenú teplotu 90 °C. Keď teda teplota spalín poklesne pod túto nastavenú hodnotu počas času Fb30(doba odstavenia kotla pri nedostatku paliva), regulátor na displeji zobrazí [FUEL]. Pokiaľ chcete kotol opätovne spustiť do prevádzkového režimu, je nutné najprv vymazať toto hlásenie tlačidlom "STOP", a potom kotol spustiť do prevádzky tlačidlom "START".

[HOT] - zobrazuje sa vtedy keď teplota spalín prekročí maximálnu povolenú teplotu spalín nastavenú parametrom C300 (čo znamená 300 °C). V takomto prípade dôjde k odstaveniu ventilátora. Ventilátor sa opätovne spustí do prevádzky, až po poklese teploty na nastavenú spalinovú teplotu.

[E 1] - zobrazí sa vtedy, keď došlo k poruche snímača kotlovej teploty, alebo je snímač nepripojený. Regulátor urobí v takomto prípade opatrenia pre zabezpečenie bezpečnosti kotla, a to, že odstaví ventilátor z prevádzky (ak je práve zapnutý) a zapne obehové čerpadlo pre prípadné bezpečné dochladenie kotla. Akonáhle je príčina poruchy odstránená, chybové hlásenie je možné zrušiť tlačidlom STOP.

[E 2] - zobrazí sa vtedy, ak došlo k prekročeniu kotlovej teploty nad teplotu prehriatia kotla A99. Regulátor v tomto prípade vypne odťahový ventilátor a zapne obehové čerpadlo. Chybové hlásenie je možné vymazať pomocou tlačidla STOP po tom, ako kotlová teplota poklesne na bezpečnú hodnotu.

[E 8] - zobrazí sa vtedy, keď dôjde k poruche prídavného snímača (TÚV, alebo akumuláčnej nádrže). Ak tento snímač pracuje ako snímač pre nádrž TÚV, nabíjanie bude blokovávané. Pokiaľ tento snímač pracuje ako snímač akumuláčnej nádrže, čerpadlo bude permanentne spustené. Toto hlásenie nie je nutné rušiť pomocou STOP tlačidla, bude zrušené automaticky po odstránení poruchy snímača.

[E128] - zobrazí sa v prípade poruchy snímača teploty spalín. V prípade, že táto porucha nastane, regulátor sa prepne do režimu riadenia kotla podľa kotlovej teploty. Ak dôjde k odstráneniu poruchy na snímači teploty spalín, chybové hlásenie sa odstráni automaticky.

[E 3] – V prípade, že došlo k viacerým poruchám naraz, ich súčet bude zobrazený na displeji. V tomto prípade je nutné skontrolovať funkčnosť všetkých snímačov.

7.10 DEMONTÁŽ REGULÁTORA

Pokiaľ je nutná demontáž regulátora, postupujte nasledovne:

- vypnite hlavný vypínač
- odpojte kotol od napájania z elektrickej siete
- demontujte regulátor
- demontujte konektory z regulátora

7.11 TECHNICKÁ SPECIFIKÁCIA REGULÁTORA

Napájanie	230 V \pm 10 %, 50 Hz
Príkion (bez ventilátora a čerpadiel)	< 4 VA
Rozsah merania kotlovej teploty	-9 – 109 °C \pm 1 °C
Rozsah merania spalinovej teploty	-30 – 500 °C \pm 1 °C
Max. príkion zariadení pripojených do regulátora	2 A/230 V

7.12 REGULÁCIA VÝKONU MODELOV ATTACK SLX COMBI PELLET

Nastavenie spaľovania kotla

Nastavenie spaľovania sa vykonáva prostredníctvom regulačných klapiek primárneho a sekundárneho vzduchu. Kotly sú z výroby nastavené na najoptimálnejšie podmienky spaľovania z hľadiska emisií a teploty spalín. Nastavenie môže vykonať len výrobcom zaškolený servis.

Optimálne nastavenie regulačných klapiek pre spaľovanie dreva (Primár/Sekundár):

SLX20CP – 100/55

SLX25CP – 100/65

SLX30CP – 100/60

SLX35CP – 100/70

7.13 STÁLOŽIARNA PREVÁDZKA

V kotle je možné kúriť stáložiarnym spôsobom tzn. pri udržaní ohňa cez noc bez nutnosti denného rozkurovania, ale len v zimnom období. Tento spôsob prevádzky však znižuje životnosť kotla.

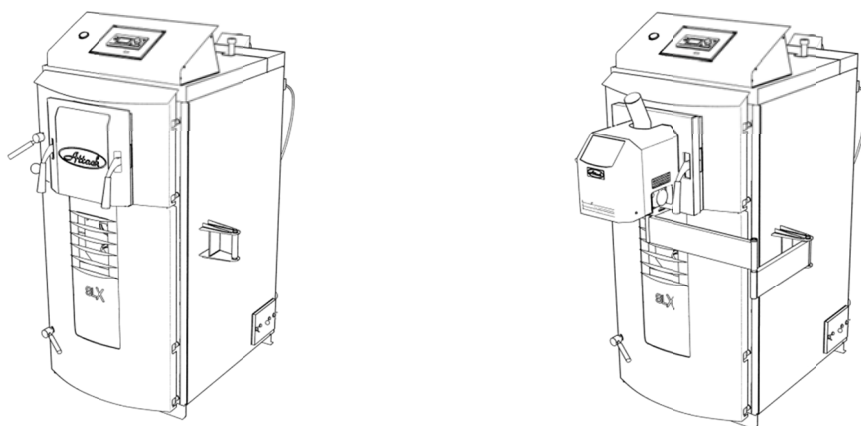
Pre stáložiarnu prevádzku pripravte kotol nasledovne:

- na rozžeravenú vrstvu paliva priložte niekoľko kusov (4 - 6) väčších polien.
- privrite zmiešavací ventil. Po privretí ventilu stúpne teplota vody v kotle na 80 – 90 °C.
- ventilátor sa vypne.

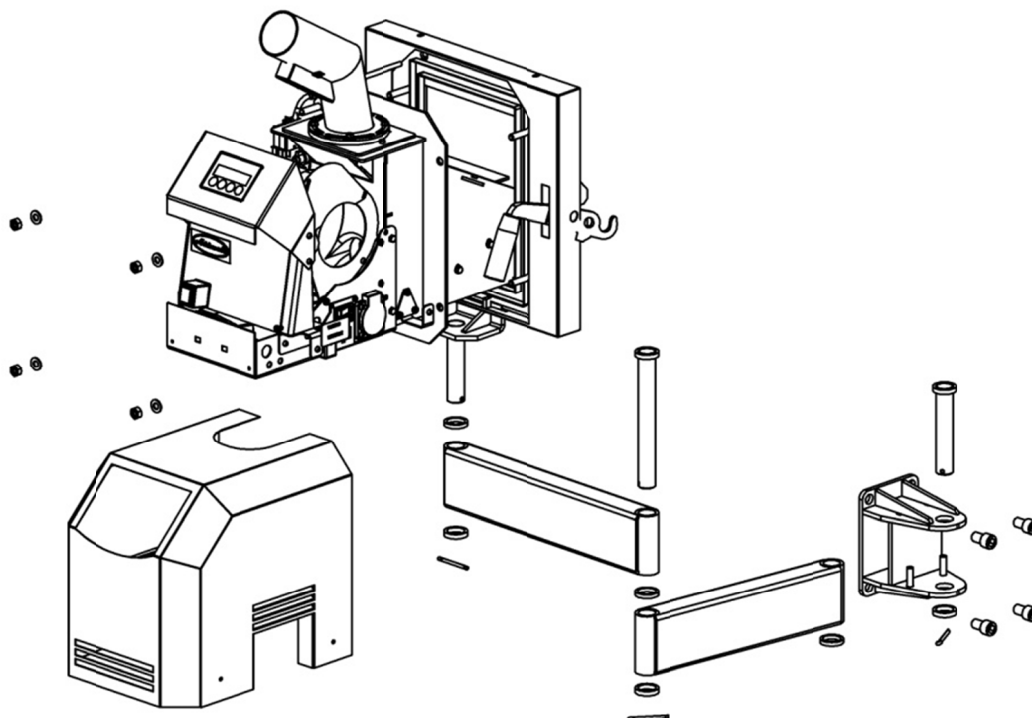
V takto pripravenom kotle sa udrží horenie viac ako 12 hod. Kotol aj pri prevádzke na stáložiari musí mať teplotu vody 80 – 90 °C.

8 POSTUP MONTÁŽE HORÁKA DO KOTLA

Pri prevádzke kotla SLX COMBI Pellet v režime na drevo je na horných prikladacích dvierkach namontovaná záslepka - kryt horných prikladacích dvierok. Pokiaľ chcete prejsť na automatické spaľovanie peliet, musíte túto záslepku demontovať a to jednoduchým odistením dvoch kľúčiek smerom nahor a odložiť ju mimo kotla. Na kotol je potrebné následne namontovať pantograf, horákové dvierka a samotný horák.



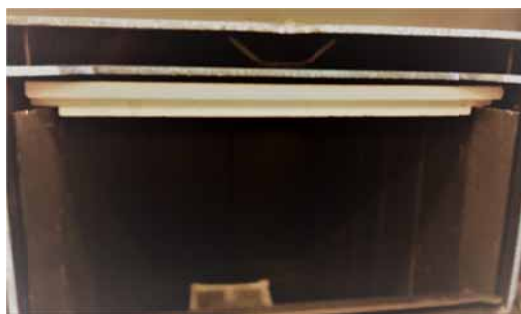
Postup montáže horáka do kotla je nasledovný:



1. Na zabezpečenie jednoduchšej manipulácie a obsluhy počas prevádzky bude horák spolu s horákovými dvierkami umiestnený na pohyblivých ramenách pantografu. Pre ich montáž je nutné do otvoru v pravej nohe kotla primontovať konzolu pantografu. Tú prichytíme štyrmi skrutkami M12x20 s valcovou hlavou a vnútorným šesťhranným imbusom.
2. Následne je možné jednoducho s pomocou čapov a podložiek zložiť samotné ramená pantografu. Pri montáži spodného ramena pantografu je potrebné medzi spodok ramena a konzolu uložiť podložku.
3. Rovnako postupujeme aj pri montáži druhého ramena pantografu, kde uložíme podložku medzi ramená pantografu.
4. Horákové dvierka sú dodávané pevne spojené s konzolou a čapom pre ich jednoduchú montáž na rameno pantografu. Medzi konzolou dvierok s čapom a horné rameno pantografu uložíme podložku.
5. Horákové dvierka na pohyblivom ramene zaistíme k horným dvierkam kotla jednoduchým pohybom dvomi kľúčkami, ako to bolo v prípade demontáže záslepky.
6. Horák s prírubou nasunieme na privarené skrutky v horákových dvierkach a zaistíme plochými podložkami 8,4 a maticami M8.
7. Visiaci kábel pre pripojenie horáka ku kotlu rovnako ako snímač kotlovej teploty prichytíme k pantografu drhovacími páskami zo spodnej strany ramien pantografu. Následne na horák nasunieme jeho opláštenie.



UPOZORNENIE: Pri prestavbe kotla na pelety je potrebné vložiť do hornej komory žiarobetonové tvarovky (2 ks). Tieto položte na suché plášte a zasuňte ich tak aby nebránili zatvoreniu dvierok (viď obrázky nižšie). Pri opätovnej prevádzke kotla na drevo tieto tvarovky nie je potrebné vyberať. Kotel pracuje správne aj s nimi.



9 OVLÁDANIE KOTLA ATTACK SLX COMBI PELLET V REŽIME PELETY

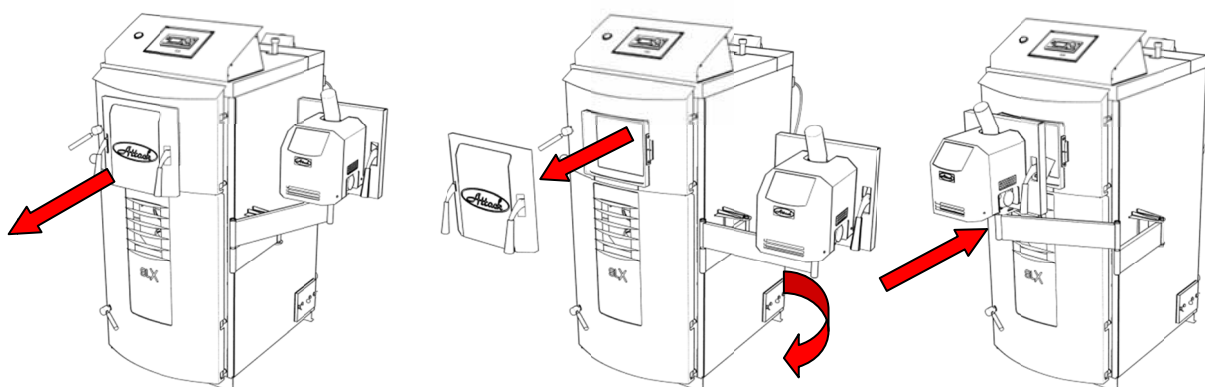
Pelletový horák ATTACK PELLET BURNER Automatic 8 - 30 kW zabudovaný v modeloch kotlov ATTACK SLX COMBI Pellet 20, 25, 30, 35 je moderný horák, ktorý technológiou spaľovania šetrí životné prostredie, pričom užívateľovi ponúka výhody nízkych prevádzkových nákladov a komfort porovnateľný s kotlami na plyn pri automatickom spaľovaní peliet.

Pre prevádzku kotla na pelety je potrebné odobrať kryt horných prikladacích dvierok odistením dvoch kľúčiek a odložiť ho mimo kotla. Pomocou pantografu jednoducho priblížiť horák k horným dvierkam kotla, zasunúť ho cez otvor v nich do kotla a zaistiť pomocou dvoch kľúčiek. Pri zaistovaní horáka do dvierok kotla je potrebné na horák vyvinúť mierny tlak vo vodorovnom smere, aby horákové dvierka správne tesnili o tie kotlové.

Zasunutím a zaistením horáka v kotlových dvierkach je horák pripravený na prevádzku. Na ovládacom paneli je potrebné prepnúť prepínač režimov do polohy PELETY.



V čase, keď je horák mimo kotlových dvierok, nie je možné ho prevádzkovať ani meniť nastavenia v menu.



VÝSTRAHA! Po zasunutí horáka do kotla SLX je vždy nutné uzavrieť klapky primárneho a sekundárneho vzduchu. V opačnom prípade môžu spaliny vytvorené horákom vystupovať cez otvory primárneho a sekundárneho vzduchu a spôsobiť tým požiar!

Horák **ATTACK PELLET BURNER Automatic** pracuje na základe dodávky paliva princípom padania, pri ktorom pelety samotiažou padajú z podávača peliet cez prírodnú hadicu a prírodnú rúru na rošt, kde prebieha spaľovanie.

Horák má elektrické zapalovanie, ktoré automaticky zapaluje pelety padajúce na rošt. Spustenie horáka je ovládané nastavením horáka a kotlovej teploty, alebo izbovým termostatom ak je pripojený. Zapínacia a vypínacia teplota je nastaviteľná tlačidlami na ovládacom paneli horáka. Informácia o aktuálnych prevádzkových údajoch je zobrazovaná na displeji.

Horák je vybavený samočistiacim mechanizmom roštu. Keď termostat dosiahne nastavenú teplotu vypnutia, začne cyklus dohorenia, po ktorom sa rošt vysunie, pričom sa vyčistí oškrabaním. Toto umožňuje dlhšiu dobu používania, počas ktorej nebude potrebné vyberať horák z kotla. Konvenčné časti horáka sa musia čistiť v pravidelných intervaloch, aby sa zachovala vysoká účinnosť spaľovania.

V kotle možno používať len lisované drevné pelety bez prídavných materiálov a s nasledovnými parametrami:

Uznaná špecifikácia peliet:

Merná hmotnosť:	600 – 750 kg/m ³
Výhrevnosť:	4,7 – 5,0 kWh/kg
Veľkosť/priemer:	6 mm
Veľkosť/dĺžka:	Pozor! Max. 35 mm
Vlhkosť max.:	12 %
Obsah popola:	0,5 – 1 %
Obsah drolu (prach):	Max. 3 %
Teplota tavenia popola:	Min. 1100 °C
Normy :	DIN 51 731 – HP 5, DIN Plus, alebo EN 14961-2 – A1

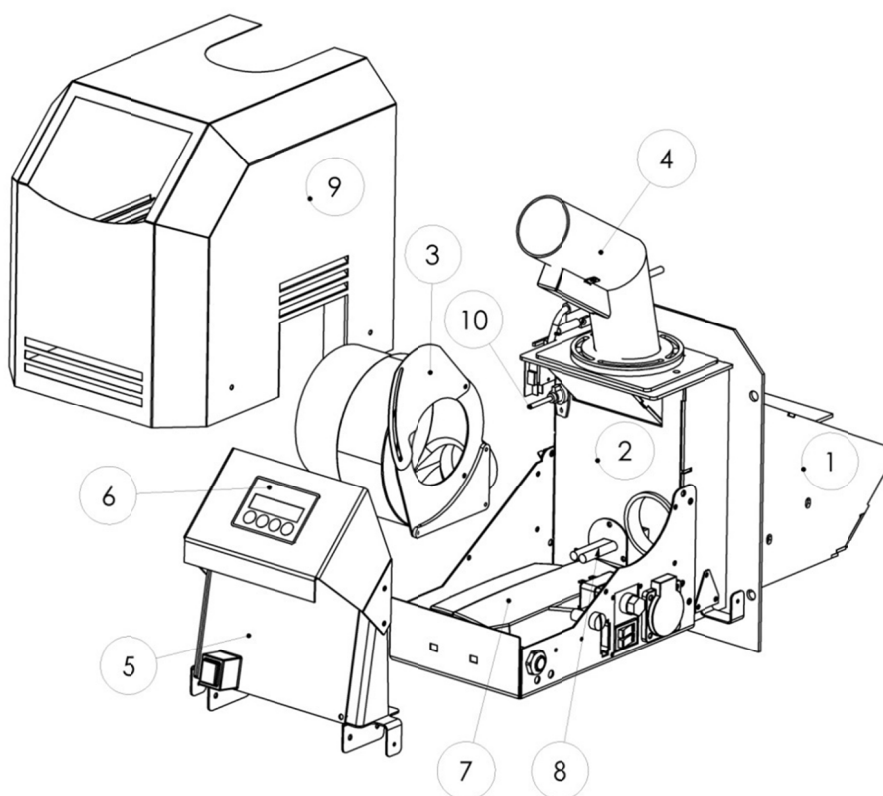
Regulácia dávok peliet

Pred uvedením horáka do prevádzky je potrebné určiť prívod peliet cez parameter "Nast. podávača" v Rozšírenom menu. Počas nastavovania nesmie termostat zapnúť vykurovanie. Prvý nastavte parameter "Výhrevnosť" na hodnotu, ktorú udáva váš dodávateľ peliet. Ak dodávateľ uvádza 4,8 kWh/kg, nastavte parameter na 48 a pod.

Teraz pripevnite plastové vrečko okolo otvoru podávača peliet. Následne potvrdte tlačidlom "S" a dodržujte pokyny. Odvážte pelety napadané do plastového vrečka, zadajte ich hmotnosť v gramoch pomocou tlačidiel "+/-" a stlačte "S" pre uloženie hodnôt. Toto nastavenie sa musí urobiť v priebehu 15 minút, ak nie, horák prejde na pohotovostný režim. Pelety odvážte veľmi presne! Po nastavení horeuvedených parametrov riadiaci systém automaticky nastaví všetky parametre súvisiace s dodávkou pelet.

9.1 ATTACK PELLET BURNER AUTOMATIC 8 – 30 KW

Horák má z výroby prednastavený rozsah výkonu 14 - 30 kW a tri stupne výkonu: 1 (14 kW), 2 (22 kW) a 3 (30 kW). Zvolený stupeň výkonu je počas prevádzky zobrazený na displeji. Výkon je možné zvoliť cez menu tlačidlá horáka a informácie zobrazené na displeji. Rozsah výkonu je možné meniť v dvoch úrovniach - 8 až 12 kW a 14 až 30 kW a podľa toho potom tri stupne výkonu v rozmedzí 8 až 12 kW alebo 14 až 30 kW v rozšírenom menu.



Základný popis horáka:

- 1 – Spaľovacia komora
- 2 – Vzduchová komora
- 3 – Ventilátor
- 4 – Rúra prívodu paliva
- 5 – Hlavná elektronika
- 6 – Displej s ovládacím panelom
- 7 – Pohon čistenia roštu
- 8 – Elektrická zapalovacia špirála
- 9 – Opláštenie
- 10 – Fotobunka

Konštrukčne je horák tvorený spaľovacou komorou peliet, vzduchovou komorou s ventilátorom a ovládacími prvkami s pohonom čistenia roštu. Horák je navrhnutý s čo najväčším zreteľom na komfort zákazníka, čistenie a celkový čas strávený pri kotle. Základom horáka je spaľovacia komora, ktorej zvarenec je zhotovený z kvalitnej nerezovej ocele o hrúbke 3 mm, čo jej zaručuje dlhú životnosť. Design dotvára opláštenie s povrchovou úpravou realizovanou práškovou technológiou. Horák sa dodáva v lepenkovej krabici s polystyrénovými výplňami na zlepšenie stability. Ak je krabica poškodená, skontrolujte horák kvôli možnému poškodeniu počas prepravy. Reklamácia poškodenia počas prepravy musí byť evidovaná dopravcom.

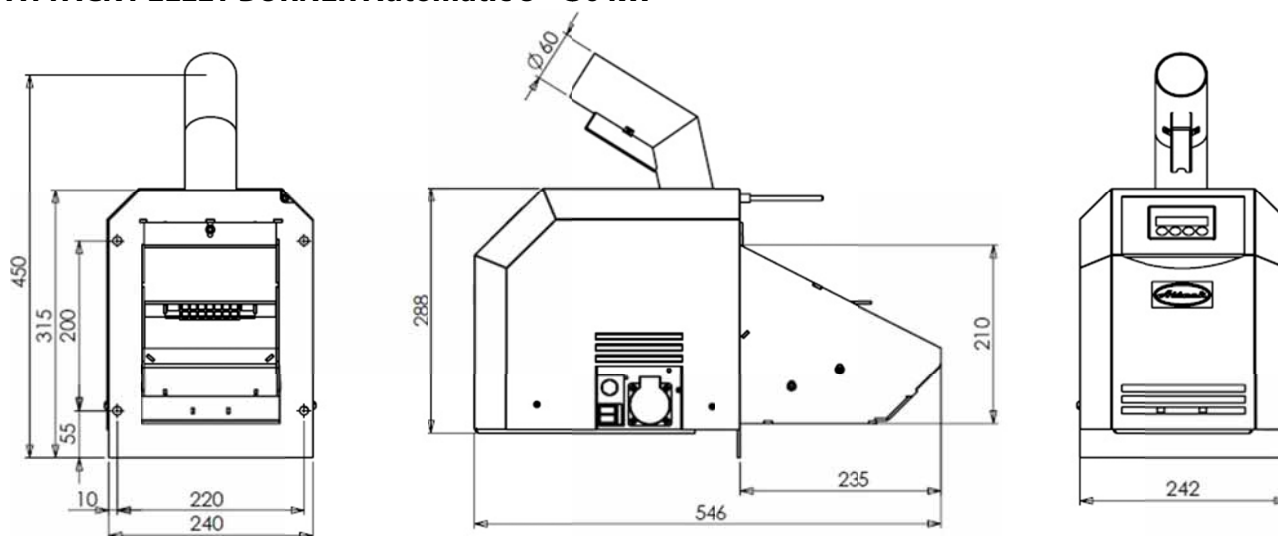
Lepenková krabica musí obsahovať tieto časti:

- 1 ks horák ATTACK PELLET BURNER Automatic 8 – 30 kW
- 1 ks prívodná šnúra s havarijným termostatom spätného horenia
- 1 ks pantograf
- 1 ks horákové dvierka
- 1 ks záslepka horných prikladacích dvierok

Poznámka: Snímač kotlovej teploty pre horák je už z výroby nainštalovaný v kotle. Po inštalácii horáka stačí tento snímač pripojiť do konektora elektroniky horáka označeného ako TS2.

9.2 ROZMERY HORÁKA

ATTACK PELLET BURNER Automatic 8 – 30 kW



9.3 POPIS FUNKCIE



UPOZORNENIE: Horák je ovládaný na základe snímača kotlovej teploty (v menu horáka musí byť nastavené v podmenu pokročilých nastavení TERMOSTAT na "Kombinovaný"), alebo priestorového termostatu, ak je pripojený do svoriek TP podľa elektrickej schémy. V menu horáka je možné zvoliť kotlovú teplotu, ktorú sa bude horák snažiť dosiahnuť a hystereziu, podľa ktorej bude dochádzať k jeho zapnutiu.

9.3.1 BEŽNÉ SPUSTENIE HORÁKA V POHOTOVOSTNOM REŽIME HORÁKA

V prípade požiadavky na teplo, ktorú zaznamená snímač, sa horák prepne do režimu zapálenia. Týmto sa aktivuje postupnosť krokov, ktoré vedú k bežnej prevádzke horáka. Pokiaľ je nastavené čistenie roštu aj pred zapálením horáka, toto sa vykoná ako prvé. Následne sa vykoná kontrolné prefúknutie horáka, ktoré má aj čistiaci charakter spaľovacej komory (trvanie prefúknutia je nastaviteľné). Následne začnú pelety padať do horáka počas doby určenej ovládacím systémom. Potom sa aktivuje zapalovanie - žhavenie elektrickej špirály. Keď sa ukončí fáza dodávky paliva pre zapalovanie, ovládací systém počká na signalizáciu prítomnosti plameňa od fotobunky. Keď fotobunka zaznamená prítomnosť plameňa, horák prejde do prechodnej fázy, počas ktorej padá malé množstvo peliet do spaľovacej komory pre postupné rozhorenie. Dĺžka tejto fázy závisí od stupňa výkonu nastaveného na horáku. Prívod peliet sa postupne zvyšuje, kým nie je dosiahnutá dodávka množstva paliva pre požadovaný výkon. Toto množstvo je ďalej dodávané do horáka až kým prevádzkový termostat nedá signál na zastavenie.

Tento signál zastaví prívod peliet, ventilátor pokračuje v dodávaní vzduchu do horáka počas fázy dohorenia. Keď fotobunka zaznamená vyhorenie paliva, začne prefúknutie horáka. Podľa nastaveného oneskorenia, po dohorení paliva nasleduje čistenie horáka - rošt horáka sa vysunie proti škrabke a popol s nezhořenými časťami vypadne cez prednú hranu dna horáka do popolníka. Po zasunutí roštu čaká horák v pohotovostnom režime na nový signál od termostatu.



VAROVANIE: Jednotka pre pohon roštu je veľmi silná a môže zapríčiniť zranenie. Nikdy nevkładajte časti tela ani iné cudzie predmety do horáka kým je zapnutý.

9.3.2 SPUSTENIE HORÁKA POKIAĽ V ŇOM STÁLE HORÍ

Ak fotobunka zaznamená oheň počas počiatočnej fázy (napr. po krátkodobom výpadku el. prúdu), kontrolný systém prejde rovno do prechodnej fázy. Peletový horák vtedy pokračuje v prevádzke ako pri bežnom spustení (viz vyššie).

9.3.3 SPUSTENIE KEĎ FOTOBUNKA NEZAZNAMENÁ PRÍTOMNOSŤ PLAMEŇA

Spúšťací proces pokračuje aj keď riadiaci systém nedostane signál od fotobunky o prítomnosti plameňa. Systém krátko potom začne opakovaný zapaľovací proces, v ktorom zvýši množstvo zapaľovacej dávky v spaľovacej komore a žhavenie špirály pokračuje až kým fotobunka nezaznamená prítomnosť plameňa. Parametre zapálenia, trvania prechodnej fázy, prechodnej dávky a ostatné je možné upravovať v servisnom menu, čo môže vykonávať iba zaškolená osoba. V prípade, že zlyhá aj druhý pokus, všetky funkcie sa vypnú a na displeji sa zobrazí informácia o poruche.

9.4 MENU A FUNKCIE

Tlačidlami menu pod displejom sa nastavujú funkcie horáka (pozri tiež možnosti nastavení pod **Výrobnými nastaveniami**, dole).

Ako zmeniť nastavenie peletového horáka:

„S“ **Menu/Enter:** Pre aktiváciu ďalších zoznamov a vstup/uloženie zmien.

„-“ Pre návrat v menu a uberanie voliteľných hodnôt.

„+“ Pre postup v menu a pre pridávanie voliteľných hodnôt.

„ESC“ **Exit/Escape:** Pre výstup z menu bez uloženia nových hodnôt.



Hodnoty, ktoré môže nastaviť užívateľ, sú zobrazené v nasledujúcej tabuľke:

MENU	Vysvetlenie
NASTAVENIE VÝKONU	Požadovaný stupeň výkonu (1, 2 alebo 3)
DÁVKOVANIE PELIET	Nastavenie dopravovanej dávky peliet
ZÁZNAM	Záznam závad pre kontrolné účely
DOHORENIE	Príkaz horáku na dohorenie
ROZŠÍRENÉ MENU	Prístup do servisného menu cez kód

9.4.1 ZOBRAZENIE NA DISPLEJI

Pohotovostný režim



Základné zobrazenie displeja horáka v pohotovostnom režime.

Teplotný snímač, alebo termostat zapína.

Krok 1:Skúšobné prefúknutie

ZK. PREFÚKNUTIE	
ON	FC: ? %

Ventilátor začína prevádzku a spúšťa čistenie. Pokiaľ fotobunka nezaznamená nastavenú hodnotu (v %) program pokračuje.

ZAPÁLENIE 1	
ON	FC: ? %

Krok 2: *Rozkurovacia dávka paliva*

Rozkurovacia dávka paliva je dopravená do horáka a program čaká na signál prítomnosti plameňa od fotobunky.

Krok 3: *Prechodná fáza*

PRECHOD. FÁZA	??kW
ON	FC: ? %

Prechodná fáza začína, keď fotobunka a kontrolný systém zaznamenajú prítomnosť plameňa. Malé, postupne narastajúce množstvá peliet sú dopravované do horáka, kým sa nedosiahne požadovaná dávka peliet.

Krok 4: *Spaľovanie*

SPALOVANIE	??kW
ON	FC: ? %

Spaľovacia fáza prebieha pokým ju termostat nepreruší.

Krok 5: *Dohorenie*

DOHORENIE	
OFF	FC: ? %

Termostat prerušil spaľovaciu fázu a horák začína fázu dohorenia

ČISTENIE	
OFF	FC: 0 %

Krok 6: *Čistenie*

Rošt sa vysúva, keď sa úplne vysunie, ventilátor beží naplno, kým sa rošt zasunie späť.

Krok 7 *Odstránenie popola*

ODSTR. POPOLA	
OFF	FC: 0 %

Horák zapína po uplynutí nastavenej doby (napr. 6 hodín) pohon odpopolnenia na nastavený čas (napr. 3 minúty).

Krok 8: *Návrat do pohotovostného režimu.*

PAUZA	
OFF	FC: 0 %

9.4.2 ZOBRAZENIA MENU

PAUZA	
OFF	FC: 0 %

Horák je v pohotovostnom režime.

Stlačte tlačidlo "S"

ÚROVEŇ VÝKONU	
ENTER	EXIT

Tu môžete zmeniť výkon horáka. Stupeň 1 = 12 kW, 2 = 22 kW, 3 = 30 kW.

Stupne výkonu sú nastaviteľné v rozšírenom menu.

Stlačte tlačidlo "+"

NASTAV. PALIVA	
ENTER	EXIT

Tu môžete nastaviť dodávané množstvo peliet. Túto hodnotu nie je potrebné meniť, ak bola zvolená správna hmotnosť peliet pri nastavení podávača v servisnom menu.

Stlačte tlačidlo "+"

DOHORIEŤ	
ENTER	EXIT

Ak chcete horák vyčistiť, alebo prerušiť prevádzku z iných dôvodov, stlačte tlačidlo "S" začne režim dohorenia.

Stlačte tlačidlo "+"

PREHLAD PORÚCH	
ENTER	EXIT

Záznam porúch horáka je výhodou pri identifikácii problémov pri prevádzke horáka. Záznam obsahuje vždy posledných 10 kódov poruch, ku ktorým došlo. Pre viac informácií o kódoch porúch pozrite "Odstraňovanie problémov".

Stlačte tlačidlo "+"

MENU/ROZŠÍRENÉ	
ENTER	EXIT

Pre vstup do rozšíreného menu je potrebné heslo (kód) a je potrebné byť oboznámený s programovými funkciami horáka.

9.5 VÝROBNÉ NASTAVENIA

9.5.1 ATTACK PELLET BURNER AUTOMATIC 8 – 30 KW

Základní menu:

Menu	Výr. nastavenia	Rozsah	Nastaviteľné
Stupeň výkonu	2 = 22kW	1, 2, 3	8 – 30 kW
Dávkovanie peliet	95 %	50 – 200 %	50 – 200 %
Dohorenie	Áno	Áno/Nie	10 – 600 s
Záznam	Zobrazí poruchy	N/A	N/A
Rozšírené menu	Zobrazí náhodné číslo	Kód pre vstup + 5	N/A

Rozšírené menu:

MENU	Parameter	Rozsah	Prednastavené
Nastavenie výkonu	Výkon 1 [kW]	8 – 12	14
	Výkon 2 [kW]	14 – 22	22
	Výkon 3 [kW]	22 – 30	30
Zapálenie	Oneskorenie	0 – 3	1
	Čas podávania 1	30 – 300 %	95 %
	Čas zapalovania 1	10 – 600 s	480 s
	Čas podávania 2	10 – 300 %	45 %
	Čas zapalovania 2	10 – 600 s	240 s
	Ot. ventilátora pri zapálení	800 – 2800	1500
Prefúknutie	Prefúknutie	10 – 100 s	15 s
Prechodná fáza	Čas prechodnej fázy 0 – 14	20 – 460 s	240 s
	Čas prechodnej fázy 0 – 30	260 – 500 s	480 s
Prechodná dávka	Dávka prechodnej fázy	10 – 100 %	15 %
Čistenie prefúknutím	Čas čist. prefúknutím	10 – 900 s	200 s
Odpopolnenie	Čas prevádzky odpopolnenia	0 – 10 min.	3 min.
	Interval spustenia	1 – 200 h	6 h
Max. čas horenia	Max. čas horenia	30 – 1080 min.	60 min.
Anticyklácia	Anticyklácia	0 – 60 min.	10 min.
Modulácia	Modulácia výkonu	0 – 100 %	70 %
	Teplotný rozsah modulácie	1 – 100 deg	10 deg

Fotodióda	Fotodióda	25 – 80 %	35 %
Termostat	Termostat	EXT; SENS; COMBI	COMBI
	Teplota vypnutia	15 - 99	80 °C
	Hysterézia	1 - 75	10 °C
Čistenie roštu	Aktivovať ?	Áno/Nie	Áno
	Čistiť rošt ?	Pred zap./Po doh.	Pred zap./Po doh.
	Odklad čistenia ?	0 – 60 min.	1 min.
	Počet čistení	1 - 5	1
Ovládanie čerpadla	Čerpadlo aktívne ?	Neaktívne/Automatické	Automatické
	Dobeh	0 – 60	10 min.
Temp. varno. čerpadla	Havarijná teplota čerpadla	70 - 90	90 °C
Jazyk	Jazyk	CZ, EN, SK, HU, ES, ...	SK
Rozsah výkonu	0 = 8 – 12, 1 = 14 – 30	0, 1	1
Nastavenie podávača	Výhrevnosť	45 – 60 kWh/kg	50 kWh/kg
Úprava ot. ventilátora	Ventilátor	10 – 500	96
	Fan 1 gain	1 - 100	10
	Fan 1 interval	1 - 50	1
Čas chodu dopravníka			hod.
Menu/Test		Auto/Manual	
Menu/Nastavenie		Vid'. Rozšírené	
Menu / Poruchy	Ukladá kódy chýb	Vid'. Rozšírené	

*) Jazyky: Slovensky, Česky, Anglicky, Nemecky, Grécky, Maďarsky, Taliansky, Poľsky, Francúzsky, Španielsky

9.5.2 AKO ZMENIŤ VÝROBNÉ NASTAVENIA

Pre zmenu nastavení zvolte požadované menu/parametre. Stláčaním tlačidla "+" zmeníte aktuálne hodnoty. O: ... ukazuje aktuálnu hodnotu, N: ... môže byť zmenené na novú hodnotu. Hodnoty je možné pridávať tlačidlom "+" a uberať tlačidlom "-". Tlačidlo "S" potvrdí zmenu a uloží ju. Ak si neželáte zmeny uložiť, stlačte tlačidlo "ESC" (Exit / Escape).

Odporúčame nevykonávať žiadne zmeny v nastaveniach pokiaľ ste si pozorne neprečítali tento manuál.

Príklad:

VOĽBA VÝKONU

O: 1

N: 2

Návrat k výrobným nastaveniam

Pre znovu nastavenie výrobných nastavení zvolte rozšírené menu a zadajte heslo (kód číslo za "O" +5). Potom zvolte Menu/nastavenie a stlačte tlačidlo "S". Teraz choďte na "Návrat k výrobným" a znovu stlačte tlačidlo "S". Toto spustí znovu nastavenie výrobných nastavení.

Tu tiež môžete uložiť vlastné nastavenia, nasledovne: stláčaním tlačidla "+" choďte na "Uložiť nastavenia?" a uložte vaše nastavenia tlačidlom "S". Tlačidlom "ESC" opustíte menu.

9.6 ROZŠÍRENÉ MENU



Nasledujúce údaje/parametre sú voliteľné iba kvalifikovanou osobou.

Všetky body rozšíreného menu sú prístupné stlačením tlačidla "S". Aktuálne nastavenie je stále zobrazované v ľavom dolnom rohu za "O:" (čas/hodnota), kým nová hodnota je zadána v pravom dolnom rohu za "N:" (čas/hodnota).

Pre pridávanie a uberanie času alebo hodnôt stláčajte tlačidlo "+" a "-". Pre potvrdenie a uloženie nových hodnôt stlačte "S". Pre odchod bez uloženia stlačte "ESC".

Pri vstupe do rozšíreného menu pridajte +5 k zobrazenému náhodnému číslu. Napríklad: môže byť "18" na oboch za "O:" a "N:". Teraz stlačte "+" pokiaľ sa "N: 18" nezmení na "N: 23", potom stlačte "S". To umožní prístup do rozšíreného menu.

Napríklad:

ROZŠÍRENÉ MENU	
O: 18	N: 23

Stará

Nová

Nastavenie výkonu:

NAST. VÝKONU	
ANO	> VON

Tu si zvolíte tri používané výkony ako VÝSTUPNÉ VÝKONY vo všeobecne prístupnom menu.

Po stlačení tlačidla "S" pri zobrazovanom "NAST. VÝKONU" sa v ľavom hornom rohu zobrazí "VÝKON 1 (kW)". V ľavom dolnom rohu bude "O: 16" (t.j. aktuálna hodnota výstupného výkonu v kW).

Pre zmenu výstupného výkonu stlačte tlačidlo "+", kým sa v pravom dolnom rohu nezobrazí požadovaná hodnota, napr. "N: 18". Ak teraz stlačíte "S", bude táto nová hodnota (18 kW) uložená pre stupeň výkonu 1. Po tomto sa zobrazí stupeň výkonu 2 ("VÝKON 2") a môže byť nastavený na požadovanú hodnotu. Ak sa nebude meniť, stlačte "S", čo uloží hodnotu zobrazenú na displeji, napr. "N: 22", teda stupeň výkonu 2 (VÝKON 2) bude 22 kW.

Ak chcete nechať displej bez uloženia zmien, stlačte "ESC".

Nastavenie zapalovania:

NAST. ZAPALOVANIA	
ANO	< > VON

Tu upravíte zapalovaciu dávku paliva v %, ktorá bola automaticky vypočítaná na základe hmotnosti zadanej v „Nastavení podávača – množstvo“.

Stláčaním tlačidla "S" sa v ľavom hornom rohu zobrazí "Zapalovacia dávka 1". Zmeny sa robia v %, počiatočná dávka bola prednastavená na 170 g. Ak zvýšite toto množstvo na 110 %, počiatočná dávka sa zmení na 187 g.

Ak zlyhá prvý pokus zapalovania horáka, aktivuje sa "Zapalovacia dávka 2", ktorá je prednastavená od výroby na 45 % zo 170 g, t.j. 76,5 g.

Nastavenie doby skúšobného prefúknutia

SK. PREFÚKNUTIE	
ANO	< > VON

Doba skúšobného prefúknutia definuje čas, počas ktorého bude kotol a komín vetraný pred začatím spaľovania (10 - 100 sekund).

Pre kotly, v ktorých sa ťažko dosiahne vlastný ťah, je vhodné zvýšiť

dobu skúšobného prefúknutia. Prednastavenie od výroby na 15 s.).

Nastavenie prechodnej fázy:

PRECHODNÁ FÁZA

ANO < > VON

Tu volíte dĺžku doby od prvého zaznamenania ohňa až po podávanie plných dávok peliet zvolených výstupným výkonom.

Sú dva parametre prechodnej fázy: prvý pre 14 kW a druhý pre 30 kW. Čas nastavený prvým parametrom určuje, ako dlho bude trvať dosiahnutie 14 kW, čas druhého parametra určuje dobu dosiahnutia 30 kW, od zaznamenania plameňa. Čím nižší je požadovaný výkon, tým kratšia je doba potrebná na jeho dosiahnutie.

Nastavenie dodávky počas prechodnej fázy:

PRECHOD. DÁVKA

ANO < > VON

Tu môžete nastaviť dávky paliva dodávané počas prechodnej fázy trvajúcej od zaznamenania ohňa, kým horák nedosiahne výkon 14 kW.

Nastavte požadovanú dávku dodávanú do horáka po zaznamenaní plameňa. Dodávané množstvo sa bude postupne zvyšovať s každou dávkou počas nastavenej doby. Prednastavenie od výroby 15 % z plnej dávky na 14 kW).

Nastavenie doby čistenia prefúknutím:

ČAS ČIST. PREFÚK.

ANO < > VON

Čistenie prefúknutím sa aktivuje keď termostat vypne a hodnota zaznamenaná fotobunkou klesne pod 12 %.

Nastavenie maximálnej doby horenia:

MAX. ČAS HORENIA

ANO < > VON

Týmto parametrom je možné nastaviť maximálnu dobu nepretržitého chodu horáka.

Nastavenie minimálnej dĺžky prestávky medzi dohorením a zapálením:

ANTI-CYKLÁCIA

ANO < > VON

Tento parameter zabezpečuje, aby k ďalšiemu zapáleniu horáka nedošlo hneď po dohorení, ale až po určitom nastavenom čase.

MODULÁCIA

ANO < > VON

Nastavenie doby čistenia prefúknutím:

Pri nastavenej hodnote ΔT pred dosiahnutím požadovanej kotlovej teploty klesne výkon kotla automaticky na prednastavenú úroveň.

Nastavenie citlivosti fotobuky:

CITLIVOSŤ FOTOB.

ANO < > VON

Tu nastavujete citlivosť fotobunky, t.j. hodnotu svetla (v %), na ktorú by mal riadiaci systém reagovať ako na oheň.

Citlivosť na svetlo by nemalo byť potrebné nastavovať ak je nainštalovaná správna fotobunka. Prednastavenie z výroby: 50 %.

Výber termostatu:

TERMOSTAT

ANO < > VON

Tu volíte používaný termostat: vonkajší termostat kotla, alebo teplotný snímač horáka, alebo kombináciu s izbovým termostatom.

Ak používate teplotný snímač horáka, je možné nastaviť dva parametre. Najprv zvolte zapínaciu teplotu, hodnotu uložíte stlačením tlačidla "S". Potom môžete zmeniť vypínaciu teplotu. Opätovným stlačením "S" uložíte aj túto hodnotu. Teraz bude horák pracovať v rozmedzí novo nastavených teplotných hodnôt. Rozdiel medzi zapínacou a vypínacou teplotou by mal byť najmenej 5 °C.

Čistenie roštu:

ČISTENIE ROŠTU

ANO < > VON

Týmto parametrom sa nastavuje či bude čistenie roštu aktivované a kedy má byť zapnuté - pred zapálením alebo až po dohorení).

Ovládanie čerpadla:

OVL. ČERPADLA

ANO < > VON

Týmto parametrom sa nastavuje, či bude čerpadlo ovládané a ak áno, tak aký bude mať dobeh.

Havarijná teplota čerpadla:

TEMP VARNO.ČERP

ANO < > VON

Pri prekročení tejto nastavenej teploty sa spustí obehové čerpadlo.

Výber jazyka:

JAZYK

ANO < > VON

Výber jazyka je obmedzený na český, slovenský, anglický, nemecký, francúzsky, španielsky, švédsky, taliansky a maďarský.

Nastavenie rozsahu výkonu:

ROZSAH VÝKONU

ANO < > VON

Horák môže pracovať s rozsahom výkonu 8 - 12 kW, alebo 14 - 30 kW, podľa rozsahu zvoleného týmto parametrom.

Určenie dávok peliet

NAST. PODÁVAČA

ANO < > VON

Najdôležitejší parameter riadiaceho systému! Tu nastavíte dávku peliet dodávanú podávačom pri plnom chode. Počas nastavovania dávky peliet potrebujete vrečko a veľmi presnú váhu. Od vstupu do parametra sa najprv stretnete s pojmom Výhrevnosť (kWh / kg), kde zadáte výhrevnosť peliet. Po tomto sa zobrazí text "Nasadte vrečko" (podávač peliet by mal byť zaplnený pelietami až po výstup). Nasadte vrečko na podávač a stlačte tlačidlo "S".

Teraz sledujte odpočítavanie na displeji, podávač peliet pracuje 6 minút. Po tomto zadajte hmotnosť napadaných peliet stláčaním tlačidiel "+" a "-" a potvrďte/uložte tlačidlom "S".

Nastavenie ventilátora:

VENTILÁTOR

ANO < > VON

Týmto parametrom je možné doladenie spalín podľa analyzátoru na obsah CO₂ a O₂ v spalinách.

Doba chodu podávača:

ČAS CHODU DOPRAV.

ANO < > VON

Tu vidíte ako dlho pracoval podávač peliet. Toto môžete použiť pre výpočet spotreby energie atď.

Test:

MENU/TEST

ANO < > VON

Použiť pri riešení problémov. Tu môžete ovládať komponenty manuálne alebo automaticky. Táto funkcia je veľmi nápomocná pri riešení problémov s jednotlivými komponentmi. V manuálnom režime môžete testovať každý komponent zvlášť, stlačením tlačidla "S" pre štart a "ESC" pre stop. Pre krok vpred k požadovanej časti stláčajte "+ / -". Displej ich zobrazuje v nasledovnom poradí:

Ventilátor - Počas testu ventilátora zobrazené otáčky za minútu by sa mali ustáliť na 2000.

Podávač peliet - Štart/Stop pomocou tlačidiel "S" / "ESC".

Zapaľovacia špirála - Aktivovaná stlačením "S" a zastavená s "ESC".

Rošt - Vysunie sa stlačením "S" a zasunie sa stlačením "ESC". Tu vidíte koľko mA spotrebuje jednotka počas posunu, nemalo by to prekročiť 1800 mA - limit pre spustenie závady Zablockovania roštu.

Ďalšie zobrazené možnosti:

- **Aktuálna teplota** - Ak je pripojený teplotný snímač.
- **Aktuálna hodnota fotobunky** - Ukazuje svetlo (On / Off).
- **Zavrenie tejto aplikácie.**

Nastavenia:

MENU/NASTAVENIA
ANO < > VON

Tu sa ukladajú nastavenia zadané počas inštalácie, alebo je možné znovu načítať výrobné či inštalačné nastavenia.

Sprístupnené sú tri hlavné možnosti nastavenia:

- **Načítanie nastavení** – znamená, že tu môžete obnoviť pôvodné nastavenia.
- **Uloženie nastavení** – znamená konečné zadanie nastavení horáka, nastavených inštalátorom. Toto uľahčuje vyhľadávanie nastavení, keby došlo k príliš mnohým zmenám parametrov.
- **Výrobné nastavenia** – sú pôvodné nastavenia, ktoré sa dajú znova načítať.
-

Záznam:

MENU/PORUCHY
ANO > VON

Tu sú uložené a zobrazené všetky chyby, aj to, ako často sa objavujú. Dá sa tu tiež prečítať konečný počet zapalovacích pokusov.

Nájdete tu štyri možnosti:

- **Počet porúch** – Zobrazuje každý kód poruchy osobitne, napr. E-CODE 10 (X). Pozrite stranu kde sú uvedené kódy a ich vysvetlenie.
- **Počet prvých zapalovaní** – Zobrazí koľkokrát prebehlo zapalovanie.
- **Počet druhých zapalovaní** – Zobrazí koľko druhých pokusov zapalovania urobil horák (t.j. koľkokrát zlyhal prvý pokus).
- **Posledné poruchy** – Zobrazí kódy porúch v poradí podľa ich výskytu. Uľahčí riešenie problémov.

10 ÚDRŽBA KOTLA

Aby kotol pracoval správne, je v priebehu životnosti nutné vykonávať údržbu, ktorej frekvencia závisí od frekvencie a vyťaženia kotla v prevádzke.

Údržba vykurovacieho systému spolu s kotlom

Najmenej 1x za 14 dní skontrolujte, prípadne doplňte vodu vo vykurovacom systéme. Ak je kotol v zimnom období mimo prevádzku hrozí nebezpečenstvo zamrznutia vody v systéme a preto vodu radšej zo systému vypustíte, alebo napustíte nemrznúcu zmes. Inak vodu vypúšťajte len v najnevyhnutnejšom prípade a pokiaľ možno na čo najkratšiu dobu. Po skončení vykurovacieho obdobia kotol riadne vyčistíte, poškodené diely vymeňte. Dva krát ročne demontujte ventilátor a vyčistíte obežné koleso a vzduchovú komoru ventilátora.

Dotiahnutie pántov a výmena tesniacej šnúry dvierok

Pri bežnej prevádzke šnúry dvierok strácajú svoju pružnosť a tým znižujú tesnosť dvierok. V rámci údržby a zvýšenia tesnosti môžeme pántom dvierok niekoľkokrát zmeniť polohu, v smere dnu do kotla tak, aby sa šnúra v dvierkach viac stlačila. Keď šnúra úplne stratí svoju pružnosť, prípadne keď už pánty nemožno ďalej posunúť smerom do kotla, je nutná jej výmena. Výmenu šnúry začnete demontovaním starej tesniacej šnúry pomocou skrutkovača a drážky, v ktorej šnúra sedela vyčistíte. Vezmite novú tesniacu šnúru. Jej začiatok umiestnite na vodorovnej časti drážky. Rukou, prípadne poklepom kladiva, ju vtlačte do drážky po obvode dvierok. Povoľte pánty a nájdite správnu polohu pántu dvierok k dverám.

Výmena telesa trysky

Teleso trysky je uložené v kotlovom telese na držiaku trysky. V spodnej časti je teleso trysky utesené kotlovým tmelom a v hornej časti po obvode tesniacou šnúrou. Pri výmene trysky vytiahnite tesniacu šnúru z drážky trysky pomocou skrutkovača. Vytiahnite teleso trysky a držiak trysky dôkladne očistite od dechtu a starého tmelu. Na očistenú plochu naneste nový žiaruvzdorný tmel. Vezmite trysku do rúk a položte na držiak trysky tak, aby kratšia stena bola v zadnej časti kotla na doraz. Vôľa po bokoch trysky musí byť rovnaká. Vezmite novú sadu tesniacich šnúr trysky a miernym poklepom ju vtlačte do vzniknutej medzery tak, aby bola zároveň s tryskou.

10.1 ČIŠTENIE KOTLA

Aby kotol pracoval správne a dosahoval požadovaný komfort a životnosť, je nutné ho pravidelne čistiť.



UPOZORNENIE: Vždy pravidelne a dôsledne vykonávajte čistenie kotla, inak to môže viesť k zníženej životnosti kotla či nesprávnemu spaľovaniu! Na kotol, ktorý nie je pravidelne a dostatočne čistený zaniká záruka!

Čistenie kotla je nutné vykonávať pravidelne a dôkladne každých 3 - 5 dní, pretože sedimentácia usadená v nakladacej či spaľovacej komore spolu s kondenzátmi a dechtom podstatne znižujú životnosť, výkon a účinnosť kotla. Pri väčšom množstve popola nie je dostatočný priestor pre dohorenie paliva a môže dôjsť k poškodeniu držiaku keramickej trysky a tým aj celého kotla. Čistenie kotla vykonávajte tak, že najprv zapnete ventilátor, otvorte plniace dverka a popolček zmeťte štrbinou do spodného priestoru. Dlhé kusy nezhořeného paliva nechajte v násypke. Niekoľkokrát pohýbte pákou čistenia výmenníka na ľavej strane kotla. Popolček a sadze vyhrabte po otvorení spodného čistiaceho otvoru. Po otvorení spodných dvierok vyčistíte spodný priestor od nečistôt. Interval čistenia je závislý na kvalite dreva (vlhkosti) a intenzite kúrenia, ťahu komína a ďalších okolností. Odporúčame kotol vyčistiť 1 × za týždeň. Šamotovú tvarovku pri čistení nevyťahujte.



UPOZORNENIE: Pravidelné a dôkladné čistenie je dôležité pre zaistenie trvalého výkonu a životnosti kotla. Pri nedostatočnom čistení môže dôjsť k poškodeniu kotla a záruka zaniká.

Pravidelnosť čistenia jednotlivých častí kotla je uvedená v tabuľke nižšie:

Čistenie*	Denne	Týždne	Ročne
Vyberania popola	1×		
Priestor okolo popolníka		1×	
Priestor pod výmenníkom		1×	
Páka turbulátorov	5 – 6×		
Priestor ventilátora			1×
Obež. koleso ventilátora			1×

* Minimálne doporučené intervaly čistenia. Podľa intenzity prevádzky môžu byť aj častejšie.

Údržba horáka, ktorú je nutné vykonať raz ročne alebo v prípade potreby, vždy však kvalifikovanou osobou:

Prostredníctvom menu tlačidiel spustíte dohorenie a počkajte, kým dohorí palivo v horáku. Vypnite horák vypínačom horáka aj hlavným vypínačom, vytiahnite sieťovú šnúru zo sieťovej zásuvky. Otvorte dverka s horákom na cca 90°.

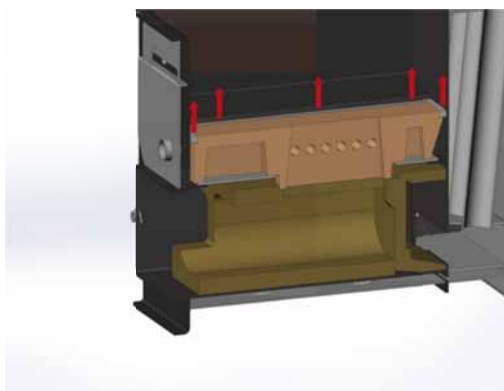
1. Zložte plášť horáka a vyčistite fotobunku handrou a jemným abrazívnym prostriedkom (zubnou pastou). Buďte opatrný pri plochom kábli displeja a tlačidlách!
2. Vyčistite lopatky ventilátora. Najvhodnejšie je vyfúkať ich stlačeným vzduchom.
3. Odskrutkujte škrabku a rošt horáka.
4. Vyčistite priestor pod a za roštom horáka.
5. Oškrabte rošt horáka a škrabku (najlepšie drôtenou kefou).
6. Vykefujte rošt dočista a vyčistite diery v rošte.
7. Namontujte späť všetky časti.
8. Vyčistite zásobník a podávač na pelety od prachu a drobných nečistôt.
9. Skontrolujte stav prívodnej hadice na pelety.
10. Uvedte do prevádzky podávač na pelety zasunutím sieťovej šnúry podávača do sieťovej zásuvky (230 V ~), aby sa podávač naplnil peletami.

11. Nastavte dodávané množstvo peliet.

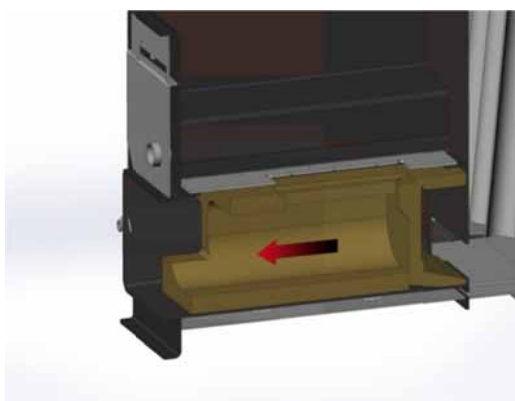
10.2 INŠTALÁCIA A VÝMENA ŽIAROBETÓNOVÝCH TVAROVIEK

Pokiaľ chcete vykonať výmenu alebo kontrolu žiarobetónových tvaroviek, postupujte nasledovne:

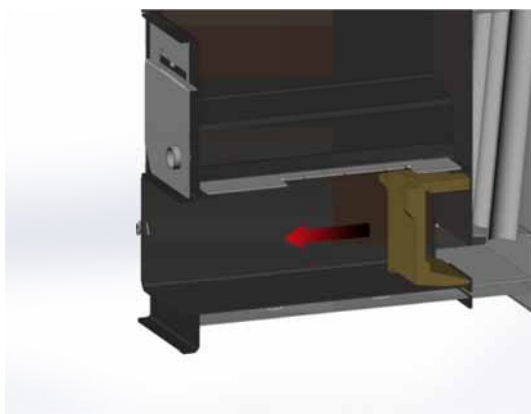
1. Spustíte ventilátor.
2. Očistíte kotol od zvyškov horenia, popola, prachu a dechtov.
3. Vytiahnite sklenené tesniace šnúry tak ako je zobrazené na obrázku.



4. Vyberte trysku.
5. Po vybratí trysky je možné vytiahnuť popolník (viď obrázok).



6. Vytiahnite zadnú žiarobetónovú tvarovku (viď obrázok).



Inštaláciu žiarobetónových tvaroviek prevedieme opačným postupom, ako je opísaný vyššie.

11 DOPRAVA, MANIPULÁCIA A SKLADOVANIE

Výrobok je z výroby uložený na palete, o ktorú je ukotvený technologickými skrutkami. Zabalený je v kartónovej krabici a obalený strečovacou fóliou.

Doprava, manipulácia a skladovanie zabaleného výrobku je povolené len na tejto palete.

Pre manipuláciu na stanovisko kotla sú po odňatí horného krytu dostupné závesné oká pre manipuláciu žeriavom.

Manipuláciu s výrobkom smie zabezpečovať len oprávnená osoba.

11.1 POKYNY K LIKVIDÁCII VÝROBKU PO UKONČENÍ JEHO ŽIVOTNOSTI

Likvidáciu výrobku (kotla) zaistíte prostredníctvom niektorého výkupu Zberných surovín, prípadne použite riadenú skládku odpadu, spravovanú príslušným obecným úradom.

11.2 LIKVIDÁCIA OBALU

Obal zlikvidujte prostredníctvom niektorého výkupu Zberných surovín alebo použite skládku odpadu.

11.3 PRÍSLUŠENSTVO

Kotol ATTACK sa dodáva funkčne odskúšaný, zabalený, uložený na drevenej palete.

Súčasťou dodávky je nasledujúce príslušenstvo:

- Návod na obsluhu
- Záručný list
- Zoznam zmluvných servisných organizácií

12 MOŽNÉ PORUCHY A SPÔSOB ICH ODSTRÁNENIA

Porucha	Príčina	Odstránenie
Kontrolka „siet“ nesvieti.	Nie je napätie v sieti. Zle zasunutá vidlica do sieťovej zásuvky. Vadný sieťový vypínač. Poškodený prívodný vodič.	Prekontrolovať. Prekontrolovať. Vymeniť. Vymeniť.
Kotol nedosahuje požadované parametre.	Málo vody v systéme. Veľký výkon čerpadla. Výkon kotla nie je dostatočne dimenzovaný pre daný systém. Nekvalitné palivo. Malý komínový ťah. Veľký komínový ťah. Deformované lopatky ventilátora. Nedostatočne vyčistený kotol. Zanesený vstup vzduchu do spaľ. komory.	Doplniť Nastaviť prietok a spínanie. Záležitosť projektu. Spaľovať suché a štiepané drevo. Nový komín, nevhodné pripojenie Umiestniť škrtiacu klapku do dymovodu Vymeniť Vyčistiť Vyčistiť
Netesnia dvierka.	Poškodená sklenená šnúra Zapcháva sa tryska. Malý komínový ťah.	Vymeniť, zriadiť pánty dvierok. Nespaľovať drobné drevo, kôru. Vadný komín.
Ventilátor sa netočí alebo je hlučný.	Pri použití nevratného bezpečnostného termostatu, dochádza pri prekúrení k rozpojeniu. Zanesené obežné koleso. Chybný kondenzátor. Chybný motor. Zlý kontakt v zásuvke prívodného vodiča od motora.	Zatlačiť tlačidlo termostatu. Vyčistiť ventilátor. Vymeniť. Vymeniť. Prekontrolovať.

Horák sa vypol

Skontrolujte, ktorý alarm sa zobrazil na displeji.

Ak je displej čierny bez textu skontrolujte tepelnú poistku kotla. Ak tam nie je závada, zrejme iba vypla tepelná poistka horáka. Pre obnovenie chodu vypnite prívod energie do horáka, odstráňte kryt a stlačte malý gombík medzi spojmi poistky prehriatia. Tepelná poistka sa nachádza priamo na prívodnej rúre paliva. Po reštartovaní namontujte späť kryt a zapnite prívod energie. Tepelná poistka horáka vypína pri teplote 93°C.

Signálny text na displeji	Vysvetlenie	Kód chýb pri nahrávaní
ZÁVADA: ZAPÁLENIE NEÚSPEŠNÉ		10
ZÁVADA: STRATA PLAMEŇA POČAS HORENIA	Vyhasnutie pri kúrení, zlyhalo reštartovanie.	11
ZÁVADA: FOTOBUNKA	Chybná fotobunka, abnormálne svetlo.	12
ZÁVADA: DOSKA OBVODOV PREHRIATA	Teplota pod krytom príliš vysoká.	13
ZÁVADA: SNÍMAČ TEPLoty "NÍZKA"	Chybný teplotný snímač vstavaného prevádzkového termostatu.	14
ZÁVADA: SNÍMAČ TEPLoty "VYSOKÁ"	Chybný teplotný snímač vstavaného prevádzkového termostatu.	15
ZÁVADA: FOTO-VYPÍNAČ	Chybná doska obvodu.	16
ZÁVADA: VENTILÁTOR SA TOČÍ	Ventilátor sa točí, keď nemá.	18
ZÁVADA: VENTILÁTOR STOJÍ	Ventilátor vypnutý keď nemá byť vypnutý.	19
ZÁVADA: POMALÉ OTÁČKY VENTIL.	Ventilátor sa otáča príliš pomaly.	20
ZÁVADA: ZAPAĽOVANIE 1	Prvý pokus zapalovania zlyhal.	21
ZÁVADA: PODÁVAČ	Podávač peliet nie je pripojený k horáku.	22
ZÁVADA: ZLYHALO DOHORENIE	Fotobunka zaznamenáva signál aj po 15 minútach po zadaní "Dohorenie".	23
ZÁVADA: STRATA SVETLA POČAS HORENIA	Fotobunka nezaznamenáva plameň, reštartovanie zlyhalo.	24
ZÁVADA: ČISTENIE NEPRACUJE	Chyba v obvodej doske škrabky alebo v pohone roštu.	25
ZÁVADA: ČISTENIE POMALÉ	Rošt sa pohybuje príliš pomaly.	26

Možné príčiny porúch horáka

Kód chyby	Možné zapríčinenie	Opatrenia na odstránenie
10	Podávač nedodáva dost' peliet. Prázdny zásobník na pelety. Chybná zapaľovacia poistka. Chybná zapaľovacia špirála. Fotobunku treba vyčistiť.	Nastavte dávku peliet. Napln'ite zásobník. Vymeňte poistku (6,3 A). Vymeňte špirálu (48 Ω +/-5 %). Vyčistite fotobunku.
11	Podávač nedodáva dost' peliet. Prázdny zásobník na pelety. Chybná zapaľovacia poistka. Chybná zapaľovacia špirála. Fotobunku treba vyčistiť.	Nastavte dávku peliet. Napln'ite zásobník. Vymeňte poistku (6,3 A). Vymeňte špirálu (48Ω +/-5 %). Vyčistite fotobunku.
12	Skrat alebo iná porucha fotobunky.	Vymeňte fotobunku.
13	Príliš vysoká teplota v kotolni.	Zabráňte unikaniu tepla.
14	Chybný snímač termostatu.	Vymeňte snímač.
15	Chybný snímač termostatu.	Vymeňte snímač.
16	Chybná doska obvodov.	Vymeňte dosku obvodov.
18	Ventilátor beží, keď je horák v režime pauzy.	Vymeňte dosku obvodov.
19	Ventilátor nepracuje, keď by mal.	Vymeňte poistku ventilátora (800 mA); skontrolujte spoje; vymeňte ventilátor.
20	Ventilátor beží príliš pomaly.	Vyčistite ventilátor; vymeňte ventilátor.
21	Zlyhal prvý pokus zapaľovania.	Nastavte dávku peliet.
22	Chýba podávač peliet.	Pripojte podávač peliet.
23	Chybné podávanie peliet.	Nastavte dávku peliet.
24	Chybné množstvo dodávaných peliet. Chybná fotobunku.	Nastavte dávku peliet. Vymeňte fotobunku.
25	Čistenie nepracuje.	Skontrolujte spojenie medzi doskou obvodov škrabky a hlavnou doskou obvodov.
26	Čistenie pomalé.	Vyčistite rošt.

12.1 CHARAKTERISTIKA TEPLOTNÝCH SNÍMAČOV

Charakteristika podľa jednotlivých teplotných snímačov je uvedená nižšie:

1. Snímač kotlovej teploty snímanej regulátorom PROFI PID.
2. Snímač teploty spalín snímanej regulátorom PROFI PID.
3. Snímač kotlovej teploty snímanej horákom Automatic 8 – 30 kW.

Teplota [°C]	Odpor [Ω]		
	1	2	3
	KTY81-210	Pt 1000	Horák
-20	1367	921	98089
-10	1495	960	55733
0	1630	1000	32813
10	1772	1039	19956
20	1922	1077	12503
30	2080	1116	8050
40	2245	1155	5315
50	2417	1193	3591
60	2597	1232	2478
70	2785	1270	1744
80	2980	1308	1250
90	3182	1347	911
100	3392	1385	675
110	3607	1422	507
120	3817	1460	386
130	4008	1498	298
140	4166	1535	233
150	4280	1573	184
160		1610	
170		1647	
180		1684	
190		1721	
200		1758	
210		1795	
220		1831	
230		1868	
240		1904	
250		1940	

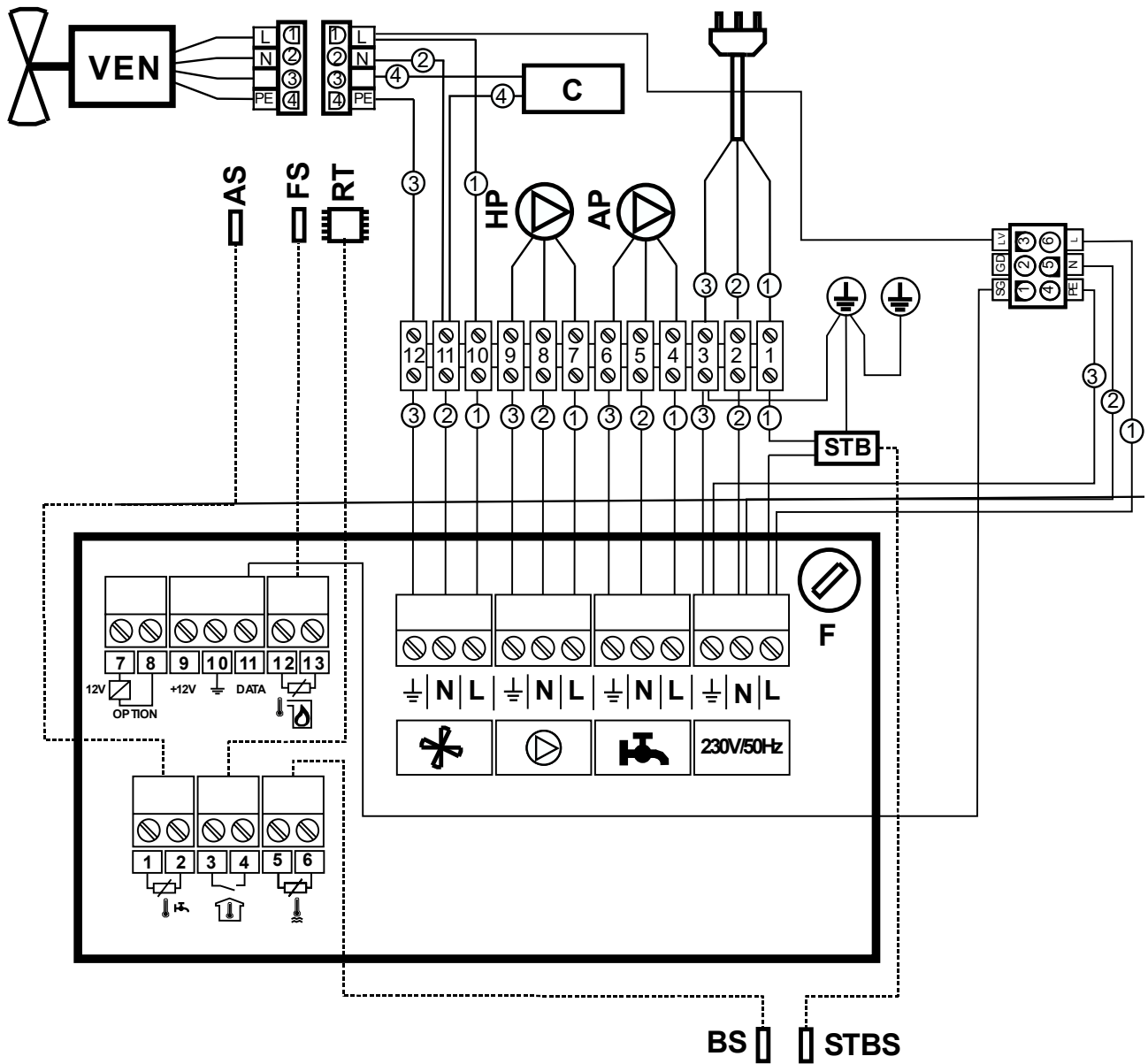
Podľa odporu snímača a teploty možno ľahko pomocou elektromera odmerať, či snímač nie je poškodený a má správnu charakteristiku. Pokiaľ snímač ukazuje hodnoty výrazne odlišné od here uvedenej charakteristiky alebo ak neukazuje vôbec nič, bude pravdepodobne poškodený. V takomto prípade je nutné snímač vymeniť.

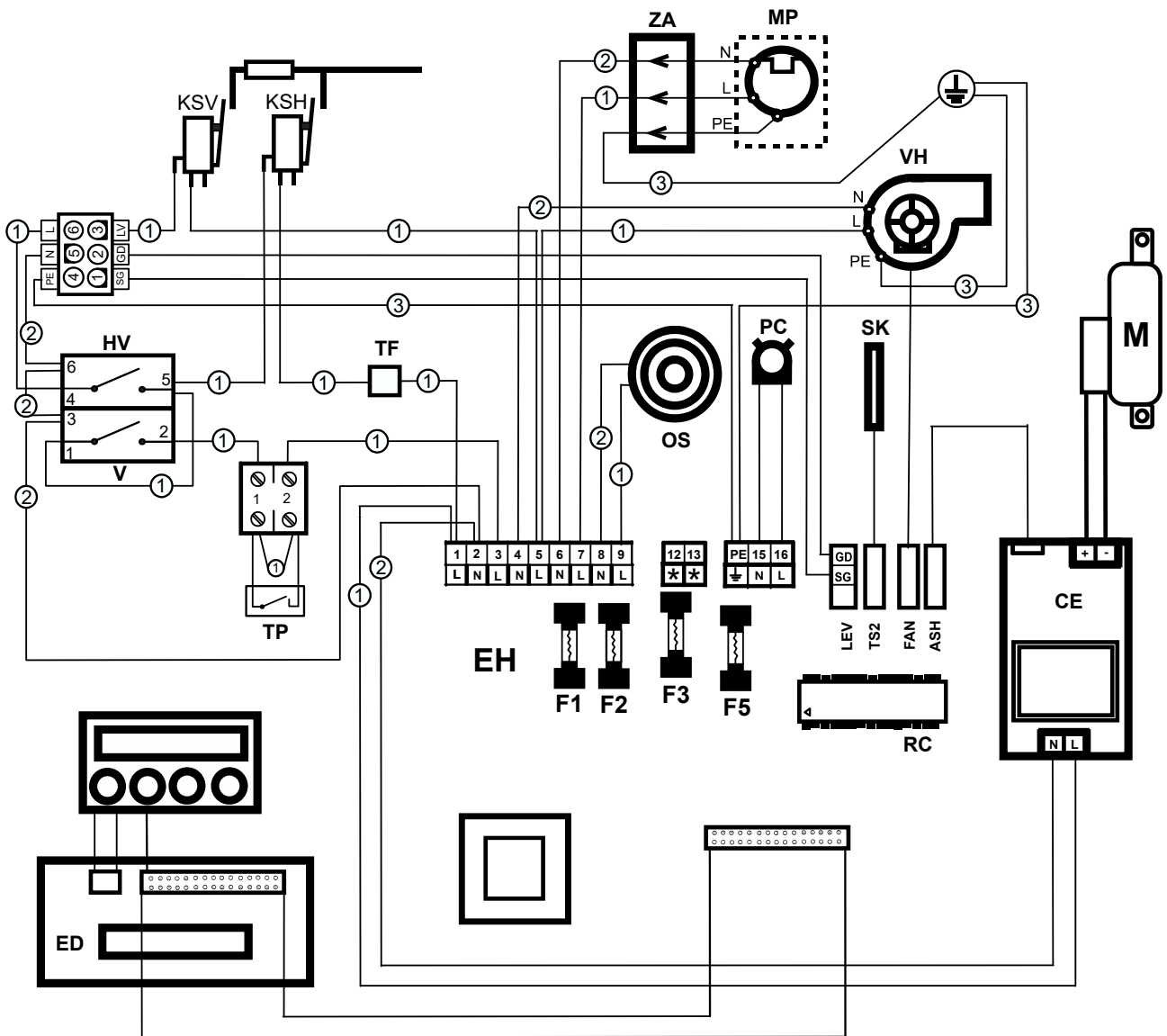


UPOZORNENIE: Snímače teploty kotla a spalín majú rovnakú charakteristiku, ale rôznu teplotnú odolnosť. **Preto kotlový snímač a snímač teploty spalín nikdy navzájom nezamieňajte!**

13 ELEKTRICKÉ SCHÉMY

13.1 ATTACK SLX 20, 25, 30, 35 COMBI PELLET





LEGENDA:

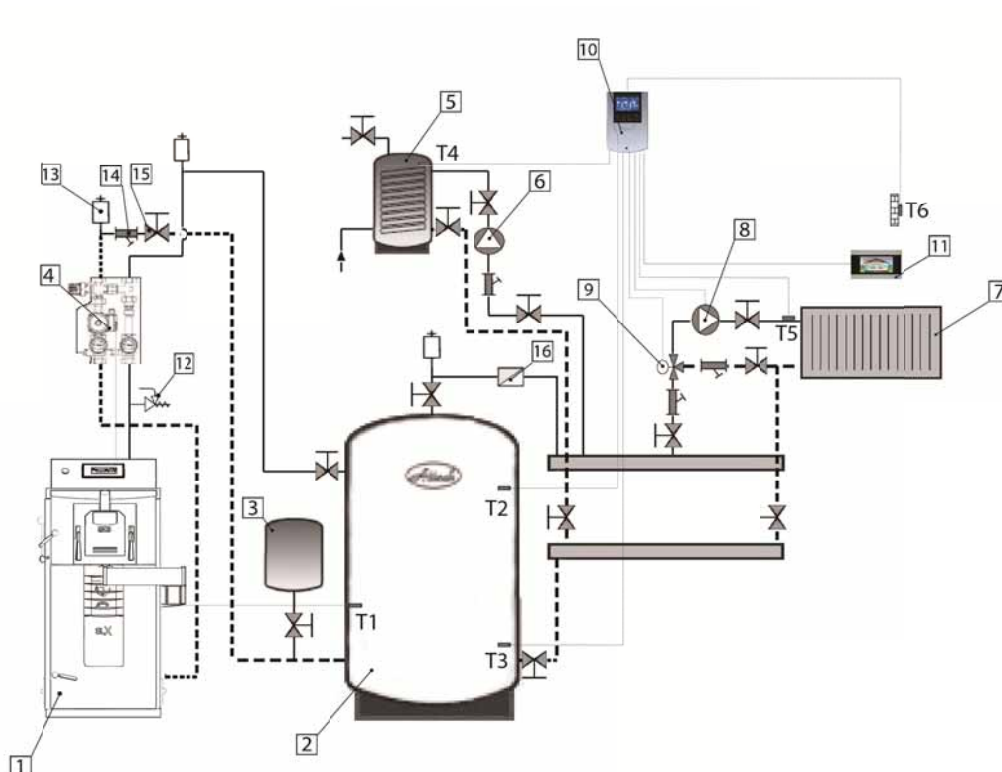
- L – fázový vodič
- N – nulový vodič
- PE – uzemňovací vodič
- LV – fázový vodič ventilátora
- 1 – čierny vodič
- 2 – modrý vodič
- 3 – zeleno-žltý vodič
- 4 – červený vodič

- KSV – koncový spínač ventilátora
- KSH – koncový spínač hlavný
- TF – tepelná poistka
- F – poistka
- TP – miesto pre pripoj. izbového termostatu
- HV – hlavný vypínač
- V – vypínač prevádzky horáka
- EH – elektronika horáka
- RC – riadiaci čip
- PC – fotobunka
- SK – snímač kotlovej teploty
- OS – vykurovacia špirála
- VH – ventilátor horáka

- C – kondenzátor
- MP – motor podávača
- ZA – zástrčka
- ED – elektronika displeja
- KSZ – koncový spínač zadný (ďalej od spaľovacej komory)
- KSP – koncový spínač predný (bližší ku spaľovacej komore)
- M – motor čistenia roštu horáka
- LEV – konektor pre komunikáciu s PROFI PID
- TS2 – miesto pre pripojenie snímača kotlovej teploty
- FAN – miesto pre pripojenie snímača otáčok ventilátora
- ASH – pripojenie čistiacej elektroniky pre 30kW horák
- HP – čerpadlo vykurovacieho okruhu
- AP – prídavné čerpadlo
- AS – prídavný snímač
- FS – snímač teploty spalín
- RT – izbový termostat pre PROFI PID
- STB – havarijný termostat
- BS – snímač kotlovej teploty PROFI PID
- STBS – kapilára havarijného termostatu
- C1, C2 ... C27 – označenie káblov
- VEN – odťahový ventilátor
- CE – čistiaca elektronika

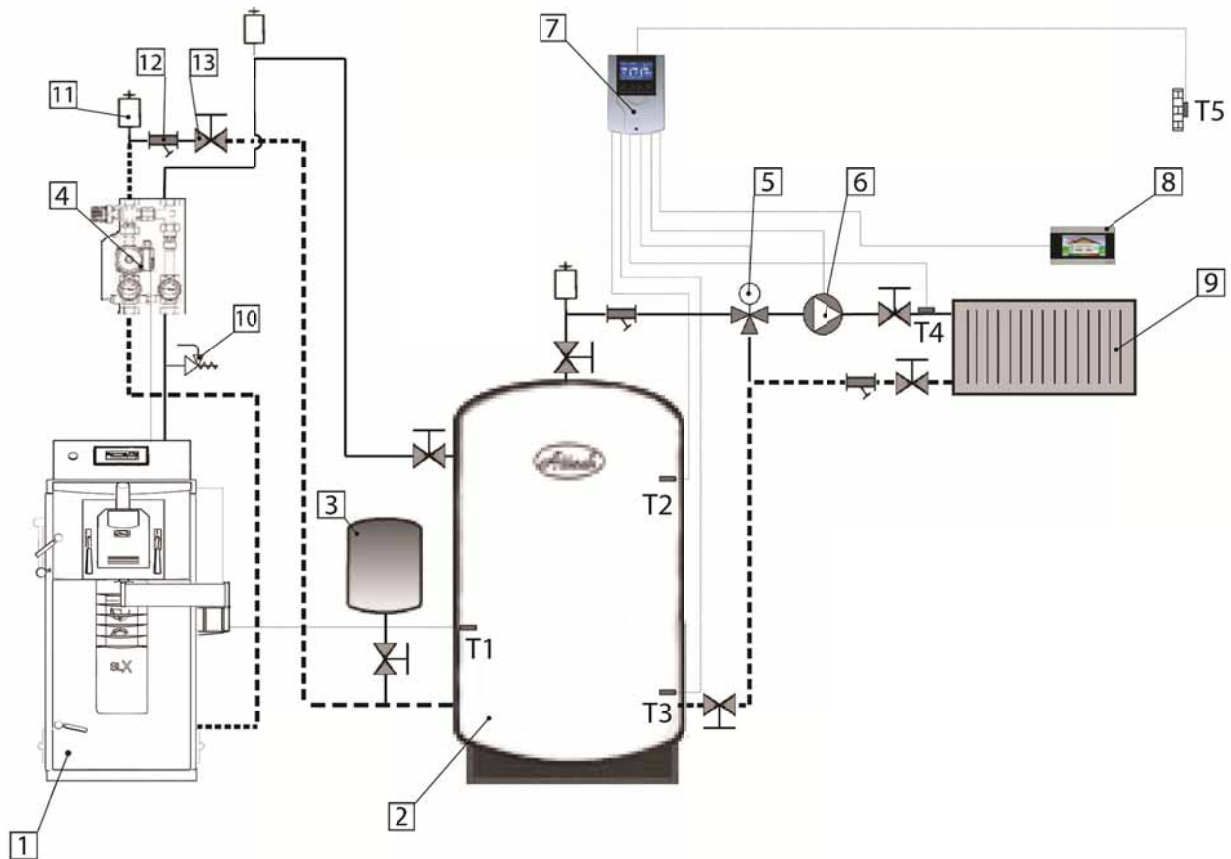
DOPORUČENÉ SCHÉMY ZAPOJENIA

13.2 ZAPOJENIE KOTLA S JEDNÝM VYKUROVACÍM OKRUHOM S OHREVOM TÚV



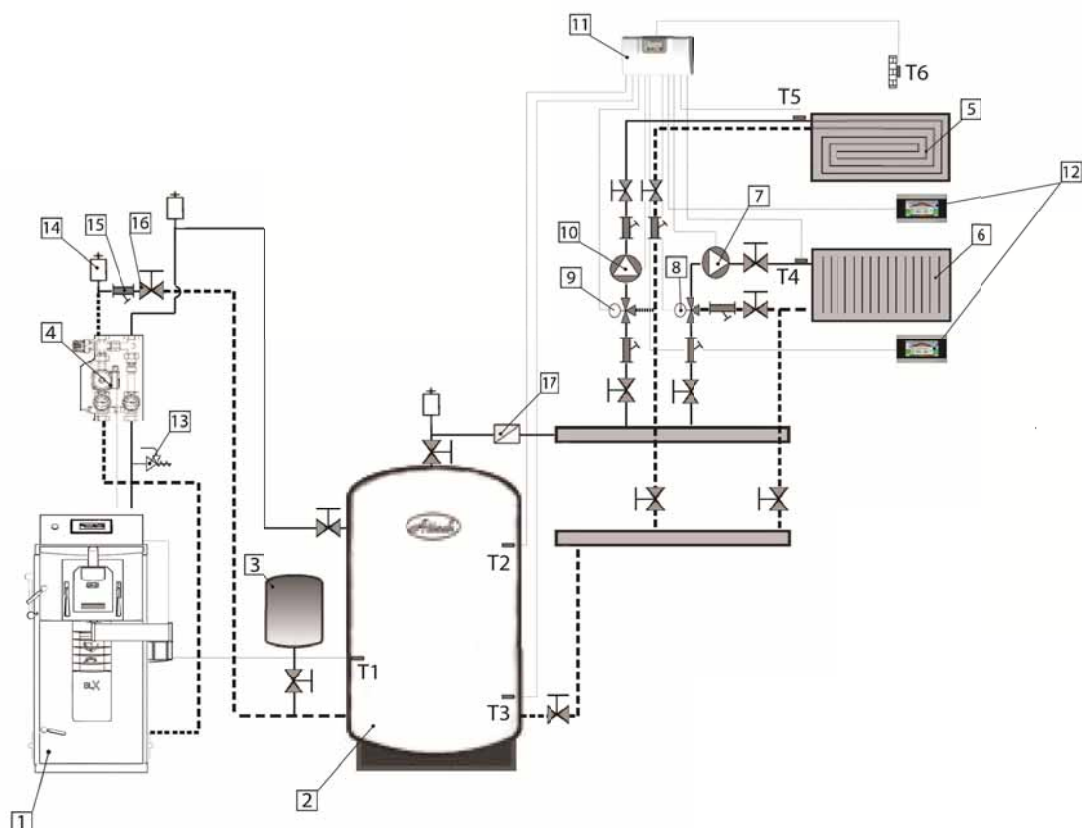
- 1 Splyňovací kotol ATTACK SLX COMBI PELLET s reguláciou PROFI PID
- 2 Akumulačná nádrž ATTACK
- 3 Expanzná nádoba
- 4 Zmiešavacie zariadenie ATTACK OVENTROP s čerpadlom triedy A
- 5 Nádrž na TÚV
- 6 Čerpadlo nádrže na TÚV (WILO YONOS PARA RS25/6 130 mm, WILO YONOS PARA RS 25/6)
- 7 Sústava radiátorov ATTACK K, VK
- 8 Čerpadlo vykurovacieho okruhu radiátorov (WILO YONOS PARA RS25/6 130 mm; WILO YONOS PARA RS25/6 RKC 180 mm)
- 9 Trojcestný zmiešavací ventil radiátorov (DN20, KVS 2,5; DN20, KVS 4,0; DN20, KVS 6,3; DN20, KVS 10; DN32, KVS 16; DN40, KVS 25; DN50, KVS 40)
- 10 Regulátor 1 zmiešavacieho okruhu TECH CS-431N
- 11 Izbový regulátor (TECH CS-292 V3, CS-296 s RS komunikáciou, CS-282 s RS komunikáciou)
- 12 Poistný ventil
- 13 Odvzdušňovací ventil
- 14 Filter
- 15 Guľový ventil
- 16 Spätná klapka
- T1 Kotlový snímač teploty v akumuláčnej nádrži
- T2,3 Prídavný snímač teploty v akumuláčnej nádrži
- T4 Prídavný snímač teploty v nádrži na TÚV
- T5 Prídavný snímač teploty radiátorov
- T6 Prídavný snímač vonkajšej teploty

13.3 ZAPOJENIE KOTLA S JEDNÝM VYKUROVACÍM OKRUHOM BEZ OHREVVU TÚV



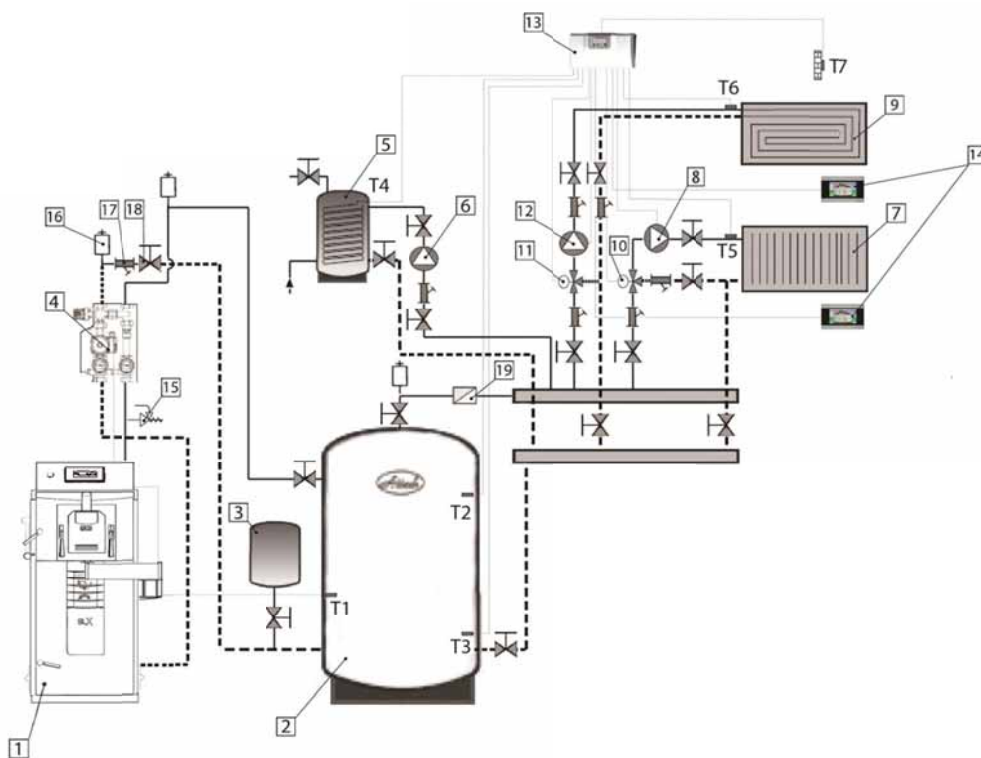
- 1 Splyňovací kotol ATTACK SLX COMBI PELLET s reguláciou PROFÍ PID
- 2 Akumulačná nádrž ATTACK
- 3 Expanzná nádoba
- 4 Zmiešavacie zariadenie ATTACK OVENTROP s čerpadlom triedy A
- 5 Trojcestný zmiešavací ventil radiátorov (DN20, KVS 2,5; DN20, KVS 4,0; DN20, KVS 6,3; DN20, KVS 10; DN32, KVS 16; DN40, KVS 25; DN50, KVS 40)
- 6 Čerpadlo vykurovacieho okruhu radiátorov (WILO YONOS PARA RS25/6 130 mm; WILO YONOS PARA RS25/6 RKC 180 mm)
- 7 Regulátor 1 zmiešavacieho okruhu TECH CS-431N
- 8 Izbový regulátor (TECH CS-292 V3, CS-296 s RS komunikáciou, CS-282 s RS komunikáciou)
- 9 Sústava radiátorov ATTACK K, VK
- 10 Poistný ventil
- 11 Odvzdušňovací ventil
- 12 Filter
- 13 Guľový ventil
- T1 Kotlový snímač teploty v akumuláčnej nádrži
- T2,3 Prídavný snímač teploty v akumuláčnej nádrži
- T4 Prídavný snímač teploty radiátorov
- T5 Prídavný snímač vonkajšej teploty

13.4 ZAPOJENIE KOTLA S DVOMA VYKUROVACÍMI OKRUHMI BEZ OHREVVU TÚV



- 1 Splyňovací kotol ATTACK SLX COMBI PELLET s reguláciou PROFI PID
- 2 Akumulačná nádrž ATTACK
- 3 Expanzná nádoba
- 4 Zmiešavacie zariadenie ATTACK OVENTROP s čerpadlom triedy A
- 5 Podlahové vykurovanie
- 6 Sústava radiátorov ATTACK K, VK
- 7 Čerpadlo vykurovacieho okruhu radiátorov (WILO YONOS PARA RS25/6 130 mm; WILO YONOS PARA RS25/6 RKC 180 mm)
- 8 Trojcestný zmiešavací ventil radiátorov (DN20, KVS 2,5; DN20, KVS 4,0; DN20, KVS 6,3; DN20, KVS 10; DN32, KVS 16; DN40, KVS 25; DN50, KVS 40)
- 9 Trojcestný zmiešavací ventil podlahy (DN20, KVS 2,5; DN20, KVS 4,0; DN20, KVS 6,8; DN25, KVS 10; DN32, KVS 16; DN40, KVS 25; DN50, KVS 40)
- 10 Čerpadlo vykurovacieho okruhu podlahy (WILO YONOS PARA RS25/6 RKC 130 mm, WILO YONOS PARA RS25/6 RKC 180 mm)
- 11 Regulátor 2 zmiešavacích okruhov TECH CS-408N
- 12 Izbový regulátor s RS komunikáciou TECH CS-282, CS-292 V3, CS-296 (vždy len 1 s RS komunikáciou)
- 13 Poistný ventil
- 14 Odvzdušňovací ventil
- 15 Filter
- 16 Guľový ventil
- 17 Spätná klapka
- T1 Kotlový snímač teploty v akumuláčnej nádrži
- T2,3 Prídavný snímač teploty v akumuláčnej nádrži
- T4 Prídavný snímač teploty radiátorov
- T5 Prídavný snímač teploty podlahy
- T6 Prídavný snímač vonkajšej teploty

13.5 ZAPOJENIE KOTLA S DVOMA VYKUROVACÍMI OKRUHMI S OHREVOM TÚV



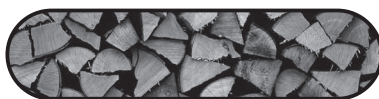
- 1 Splyňovací kotol ATTACK SLX COMBI PELLETT s reguláciou PROFÍ PID
- 2 Akumulačná nádrž ATTACK
- 3 Expanzná nádoba
- 4 Zmiešavacie zariadenie ATTACK OVENTROP s čerpadlom triedy A
- 5 Nádrž na TÚV
- 6 Čerpadlo nádrže na TÚV (WILO YONOS PARA RS25/6 130 mm, WILO YONOS PARA RS 25/6 RKC 180 mm)
- 7 Sústava radiátorov ATTACK K, VK
- 8 Čerpadlo vykurovacieho okruhu radiátorov (WILO YONOS PARA RS25/6 130 mm; WILO YONOS PARA RS25/6 RKC 180 mm)
- 9 Podlahové vykurovanie
- 10 Trojcestný zmiešavací ventil radiátorov (DN20, KVS 2,5; DN20, KVS 4,0; DN20, KVS 6,3; DN20, KVS 10; DN32, KVS 16; DN40, KVS 25; DN50, KVS 40)
- 11 Zmiešavací ventil podlahy
- 12 Čerpadlo vykurovacieho okruhu podlahy (WILO YONOS PARA RS25/6 RKC 130 mm, WILO YONOS PARA RS25/6 RKC 180 mm)
- 13 Regulátor 2 zmiešavacích okruhov TECH CS-408N
- 14 Izbový regulátor s RS komunikáciou TECH CS-282, CS-292 V3, CS-296 (vždy jen 1 s RS komunikáciou)
- 15 Poistný ventil
- 16 Odvzdušňovací ventil
- 17 Filter
- 18 Guľový ventil
- 19 Spätná klapka
- T1 Kotlový snímač teploty v akumuláčnej nádrži
- T2,3 Prídavný snímač teploty v akumuláčnej nádrži
- T4 Prídavný snímač teploty v nádrži na TÚV
- T5 Prídavný snímač teploty radiátorov
- T6 Prídavný snímač teploty podlahy
- T7 Prídavný snímač vonkajšej teploty



DREVOSPLYŇOVACÍ KOTOL
ATTACK® SLX, DPX



NÁVOD NA OBSLUHU
*Návod na správnu
inštaláciu, prevádzku
a čistenie kotlov*



WWW.ATTACK.SK

Dôležité: Pred prvým spustením si dôkladne preštudujte tento návod!

OBSAH

1. INŠTALÁCIA A PARAMETRE KOMÍNA	3
2. OVERENIE SPRÁVNÝCH PARAMETROV KOMÍNA	4
3. PRÍSTROJE NA MERANIE ŤAHU KOMÍNA	5
4. PRACOVNÝ TLAK V HYDRAULICKOM OKRUHU	6
5. OCHRANA KOTLA PROTI NADMERNEJ KONDENZÁCII ATTACK-OVENTROP	6
6. SPRÁVNA POLOHA POPOLNÍKOV	7
7. PALIVO	7
8. INŠTALÁCIA DOCHLADZOVACIEHO OKRUHU	8
9. SPRÁVNE NASTAVENIE VZDUCHOV	8
10. ČISTENIE POPOLNÍKA	9
11. ČISTENIE PRIESTORU OKOLO POPOLNÍKA	11
12. ČISTENIE RÚR VÝMENNÍKA PÁKOU TURBULÁTOROV	12
13. ČISTENIE PRIESTORU POD VÝMENNÍKOM	13
14. POLOHA PÁKY TURBULÁTOROV PRI ČISTENÍ	14
15. NÁRADIE NA ČISTENIE PRIESTORU POD VÝMENNÍKOM	16
16. KONTROLA FUNKČNOSTI RÚROVÉHO VÝMENNÍKA	16
17. PRÍSTUP K RÚROVÉMU VÝMENNÍKU	17
18. ODNÍMANIE VEKA VÝMENNÍKA	17
19. KONTROLA SPRÁVNEJ FUNKCIE ROZKUROVACEJ KLAPKY	18
20. ČISTENIE ZÁVITOV TURBULÁTORA	19
21. ČISTENIE PRACOVNÉHO PRIESTORU VENTILÁTORA	20
22. ČISTENIE LOPATIEK OBEŽNÉHO KOLESA VENTILÁTORA	21
23. SÚHRNNÝ PREHĽAD PRAVIDELNOSTI ČISTENIA JEDNOTLIVÝCH ČASTÍ KOTLA	21

1. INŠTALÁCIA A PARAMETRE KOMÍNA

Pri inštalácii napojenia komína na kotol je nutné dbať na správny odvod sadzí a prípadného kondenzátu komína tak, aby nepadal naspäť smerom do kotla. Toto je možné vykonať pomocou T-kusu, ako je na obr. Dymovod musí mať vyústenie do komínového prieduchu. Ak nie je možné pripojiť kotol ku komínovému prieduchu bezprostredne, má byť príslušný nadstavec dymovodu podľa daných možností čo najkratší a nie dlhší ako 1 m, bez dodatkového výhrevnej plochy a smerom ku komínu musí stúpať. Dymovody musia byť mechanicky pevné a tesné proti prenikaniu spalín a vo vnútri čistiteľné. Dymovody nesmú byť vedené cudzími bytovými alebo úžitkovými jednotkami. Vnútorňý prierez dymovodu sa nesmie smerom ku komínu zužovať. Pri inštalácii sa snažte minimalizovať použitie kolien. Komín musí byť zhotovený v súlade s normami **STN 73 4201** a **STN 73 4210**.



Záväzné hodnoty správnych rozmerov výšky a prierezu komína:

DPX15, DPX25, DPX35, DPX45
 20×20 cm min. výška 7 m
 Ø20 cm min. výška 8 m
 15×15 cm min. výška 11 m
 Ø16 cm min. výška 12 m

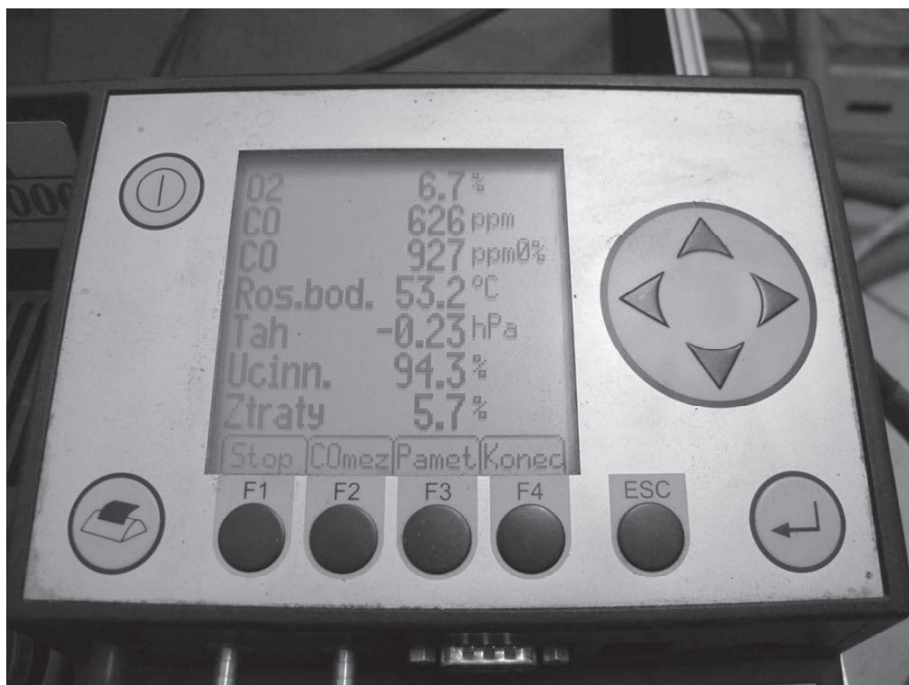
*SLX20, SLX25, SLX30, SLX35,
 SLX40, SLX45, SLX50, SLX55*
 20 × 20 cm min. výška 7 m
 Ø 20 cm min. výška 8 m
 15 × 15 cm min. výška 11 m
 Ø 16 cm min. výška 12 m

2. OVERENIE SPRÁVNÝCH PARAMETROV KOMÍNA

Správna funkčnosť kotla je značne závislá na kvalitnom komíne so správnymi parametrami. Minimálny priemer komína musí byť 150 mm, odporúča sa však priemer 200 mm. Komín musí byť navrhnutý alebo vyregulovaný tak, aby pri nominálnej hodnote teploty spalín kotla dosahoval predpísaný ťah 23 – 30 Pa.



POZOR! Komín nespĺňajúci požadované parametre môže spôsobiť obmedzenú funkciu kotla (Nízku teplotu spalín, znížený výkon, nadmernú kondenzáciu rúrového výmenníka, nižšiu životnosť až úplnú disfunkciu kotla). Na kotol nainštalovaný spolu s komínom s nesprávnymi parametrami sa nevzťahuje záruka.



3. PRÍSTROJE NA MERANIE ŤAHU KOMÍNA

Spôsob overenia správneho ťahu komína je možný aj pri niektorých typoch analyzátorov alebo presným diferenčným tlakomerom. Na obrázku je znázornený aj obmedzovač ťahu, ktorým je možné nastaviť správny ťah.



4. PRACOVNÝ TLAK V HYDRAULICKOM OKRUHU



Pracovný tlak nesmie prekročiť hranicu 2,5 bar.

POZOR! V okruhu musí byť nainštalovaná expanzná nádoba a poistný ventil.

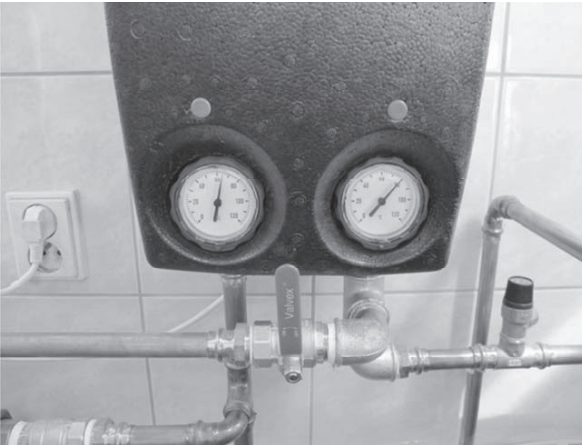


5. OCHRANA KOTLA PROTI NADMERNEJ KONDENZÁCIÍ ATTACK-OVENTROP

Pre správnu prevádzku kotla a dlhú životnosť je nutné kotol prevádzkovať tak, aby teplota vratnej vody bola vždy nad 65 °C. Kotlový termostat nastavte na 80 až 85 °C, čo je ideálna prevádzková kotlová teplota. Záruka na kotol je platná len v prípade, ak bolo do hydraulického okruhu kotla nainštalované zariadenie ATTACK-OVENTROP.



POZOR! Ak zariadenie ATTACK-OVENTROP nebude nainštalované, môže to spôsobiť zníženie životnosti kotla.



6. SPRÁVNÁ POLOHA POPOLNÍKOV

Poloha popolníka je dôležitá pre správnu prevádzku kotla. Popolník nie je nutné z kotla pri čistení vyberať, avšak je potrebné z času na čas skontrolovať jeho správnu polohu. Popolník musí byť zasunutý smerom dozadu nadoraz.



7. PALIVO

Pri prevádzke splynovacieho kotla používajte vhodné palivo – mäkké alebo tvrdé kusové drevo. Vlhkosť dreva musí byť v rozsahu 12 až 20 %. (čo zodpovedá dobe minimálne 15 mesiacov voľne uložené na vzduchu). V kotle je možné spaľovať drevný odpad v pomere 10 % ku kusovému drevu. Alternatívne je možné v kotle použiť aj drevené brikety valcového tvaru s otvorom v strede.



POZOR! Drevo s vlhkosťou nad 20 % spôsobuje nižšiu životnosť kotla, znížený výkon, nadmernú kondenzáciu v rúrovom výmenníku kotla čo si môže vyžadovať dodatočný mimozáručný servis!

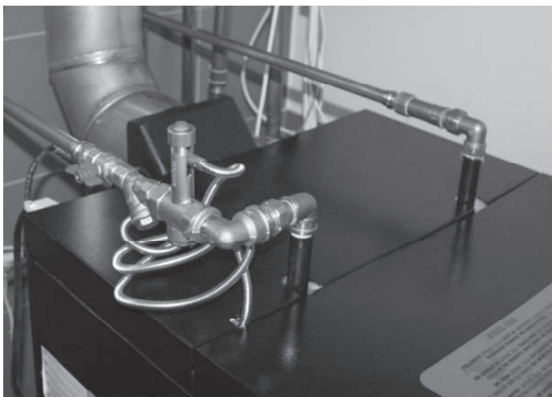


8. INŠTALÁCIA DOCHLADZOVACIEHO OKRUHU

Záruku na kotol je možné uplatniť len za podmienky, že na dochladzovacom okruhu kotla je nainštalovaný funkčný termostatický ventil napojený na zdroj chladnej vody. V prípade ak je zdroj chladnej vody závislý na elektrickej energii (domáca vodáreň), môže pri výpadku elektrickej energie dôjsť k nefunkčnosti celého zariadenia. V tomto prípade používajte zásobníky vody umiestnené vo vyššej polohe ako je umiestnený kotol a napojené na termostatický ventil. Objem zásobníka musí byť dimenzovaný podľa výkonu kotla.

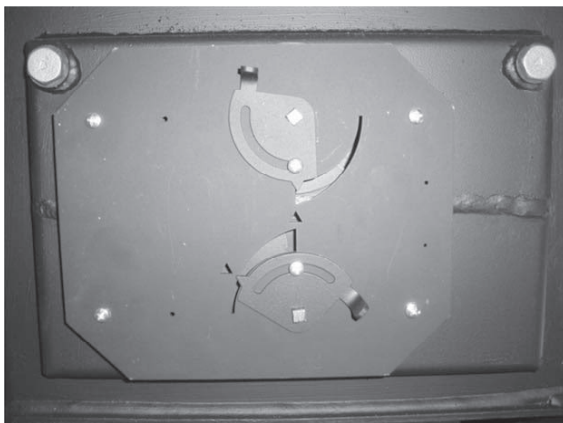


POZOR! Ak na kotle nie je nainštal. dochladzovací okruh a dôjde k jeho prehriatiu, môže dôjsť k jeho vážnemu a nenávratnému poškodeniu alebo dokonca požiaru.



9. SPRÁVNE NASTAVENIE VZDUCHOV

Správne nastavenie primárneho a sekundárneho vzduchu pri kotloch SLX a DPX je predznačené v plechu a nie je nutné s ním manipulovať. Správne nastavenie primárneho vzduchu (horný motýlik) je 100 %, sekundárny (dolný motýlik) na 35 %. Toto platí pre všetky výkonové rady **DPX (15, 25, 35, 45)**.



Pre **SLX** platí:

20SLX	100 % / 55 %
25SLX	100 % / 65 %
30SLX	100 % / 60 %
35SLX	100 % / 70 %
40SLX	100 % / 65 %
45SLX	100 % / 75 %
50SLX	100 % / 80 %
55SLX	100 % / 85 %*

*prvá hodnota – primárny vzduch
druhá hodnota – sekundárny vzduch

10. ČISTENIE POPOLNÍKA

Vnútrotný priestor popolníka čistíme od nazbieraného popola najmenej 1× denne. Čistenie pre-
vádzame veľmi účinne a jednoducho pomocou lopatky. Takéto čistenie je možné previesť jed-
noducho a rýchlo aj za plnej prevádzky kotla.



**POZOR! Horúci popol z popolníka môže stále tlieť preto ho nevhadzujte priamo do
smeti ale nato určenej plechovej nádoby aby ste nespôsobili požiar.**





11. ČISTENIE PRIESTORU OKOLO POPOLNÍKA

Priestor okolo popolníka pravidelne čistíme od popola, najmenej však 1× týždenne. Používame k nemu vhodný nástroj, ideálne kutáč priložený ku kotlu. Žiarobetónové tvarovky popolníka z kotla nie je nutné vyberať.



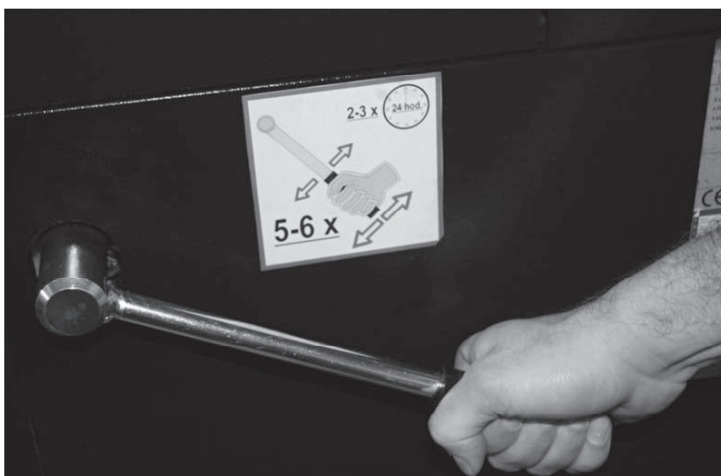
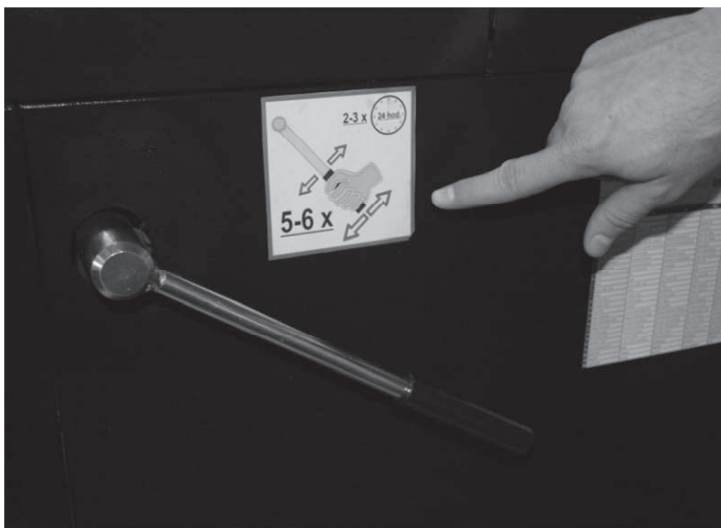
POZOR! Nedostatočne vyčistený priestor okolo popolníka môže spôsobiť obmedzenú funkciu kotla.



12. ČISTENIE RÚR VÝMENNÍKA PÁKOU TURBULÁTOROV

Pohyb s pákou čistenia turbulátorov je nutné vykonávať v pravidelných intervaloch, najlepšie pri každom priložení do kotla, najmenej však 3 krát denne. Pohyb je nutné uskutočniť v plnom zdvihu 5 – 6 krát smerom hore-dole.

⚠ POZOR! V prípade ak pohyb s pákou turbulátorov nie je vykonávaný v pravidelných intervaloch môže dôjsť k zaneseniu rúr výmenníka a tým zablokovaniu turbulátorov, zníženej účinnosti, výkonu a nesprávnej funkcie kotla. V takomto prípade sa záruka na kotol nevzťahuje. V prípade nemožnosti pohybu páky turbulátorov kotol odstavte z prevádzky a zavolajte odborný servis.

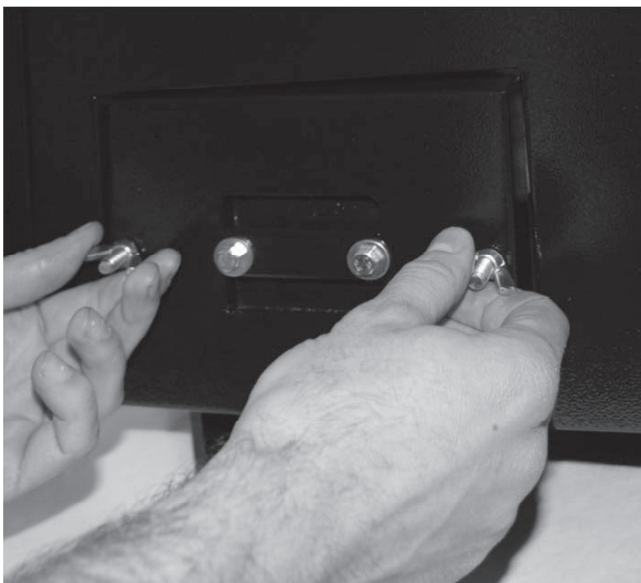


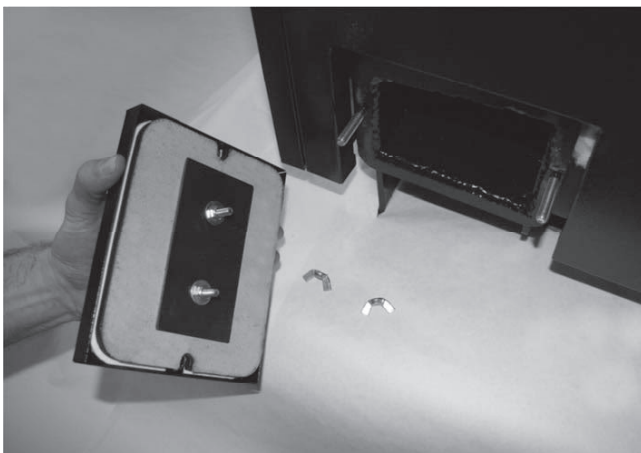
13. ČISTENIE PRIESTORU POD VÝMENNÍKOM

Priestor pod rúrami výmenníka je nutné čistiť v pravidelných intervaloch. Tento interval je závislý na dĺžke doby prevádzky kotla, najmenej však 1× týždenne. Pri odnímaní krytky otvoru čistenia postupujte opatrne, aby nedošlo k poškodeniu tesnenia. Po vyčistení priestoru pod rúrovým výmenníkom kotla krytku nainštalujte naspäť tak, aby bola dostatočne pritiahnutá a vzduchotesná.



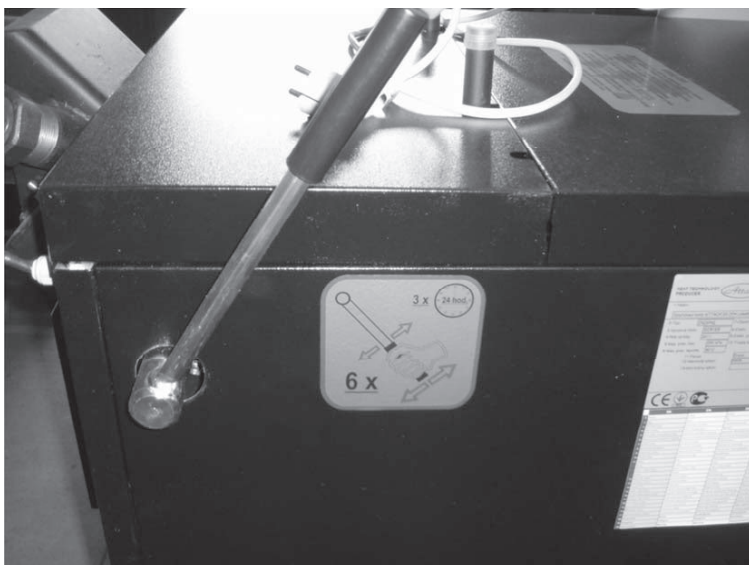
POZOR! V opačnom prípade môže dôjsť k nedostatočnému prúdeniu vzduchu v kotle a tým nesprávnej funkcii kotla (neúčinné splyňovanie, znížený výkon, nízka teplota spalín a pod.)

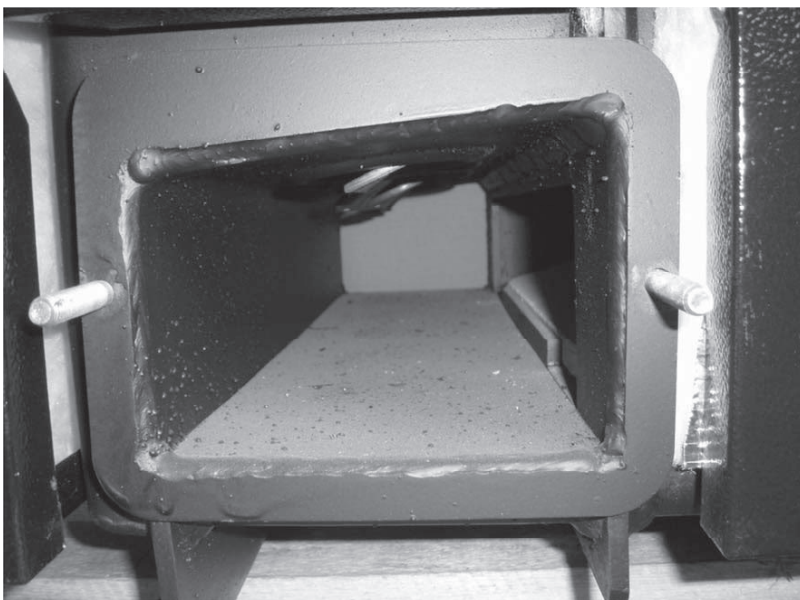
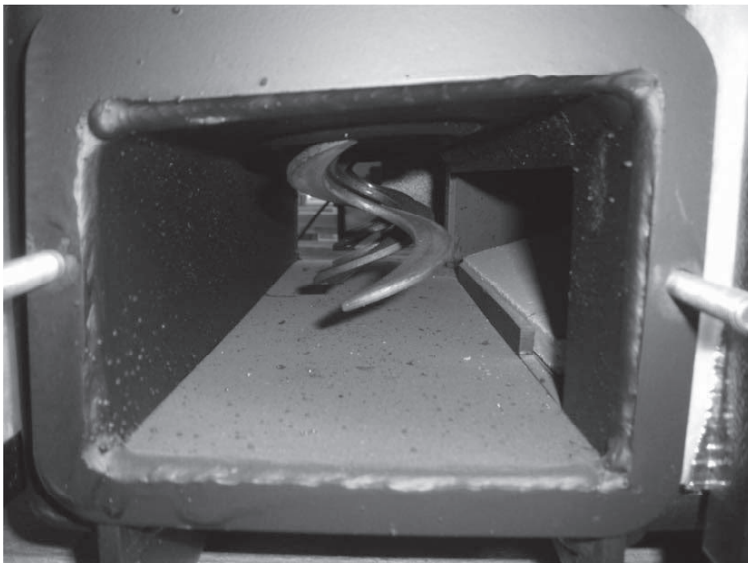




14. POLOHA PÁKY TURBULÁTOROV PRI ČISTENÍ

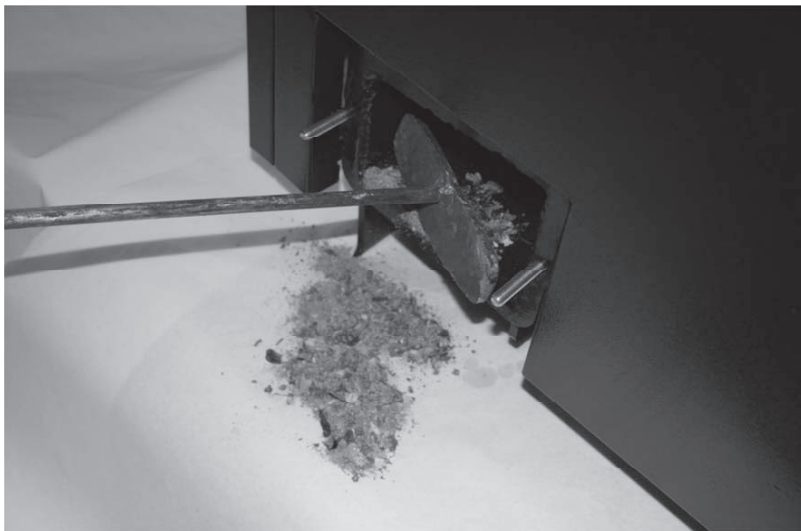
Ak chceme čistiť priestor pod výmenníkom kotlov DPX 25, 35, ako prvé zdvihnite páku čistenia do hornej koncovkej polohy aby sa turbulátory „schovali“ do rúr a uvoľnil sa priestor čistenia. Pri kotle DPX 45 je ideálna stredná poloha páky.





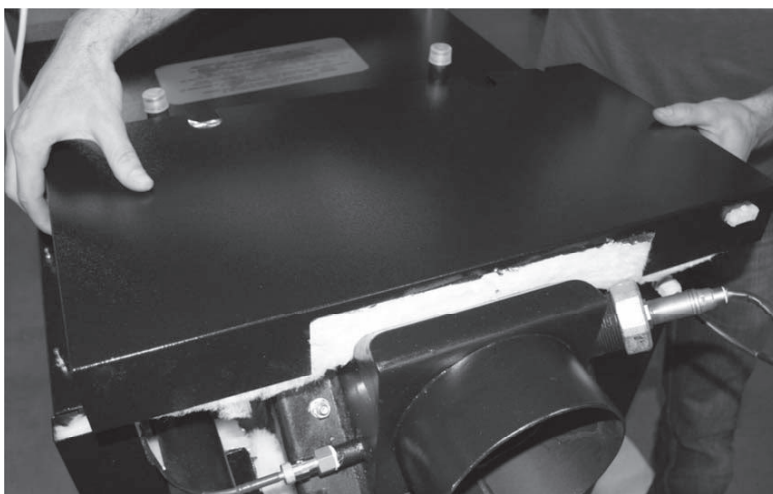
15. NÁRADIE NA ČISTENIE PRIESTORU POD VÝMENNÍKOM

Na čistenie priestoru pod výmenníkom možno použiť kutáč priložený ku kotlu.



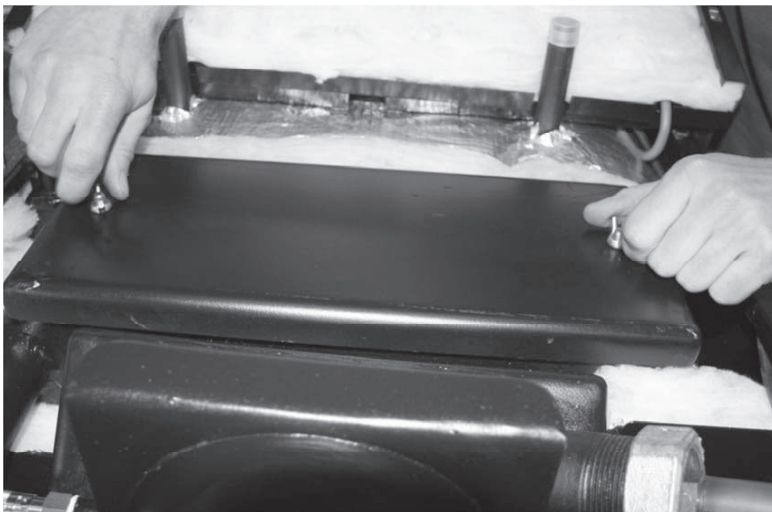
16. KONTROLA FUNKČNOSTI RÚROVÉHO VÝMENNÍKA

Správnu funkčnosť rúrového výmenníka kontrolujte pravidelne, najmenej však 1× za mesiac. Najprv odnímate zadný horný kryt opláštenia.



17. PRÍSTUP K RÚROVÉMU VÝMENNÍKU

Povoľte krídlové matice.

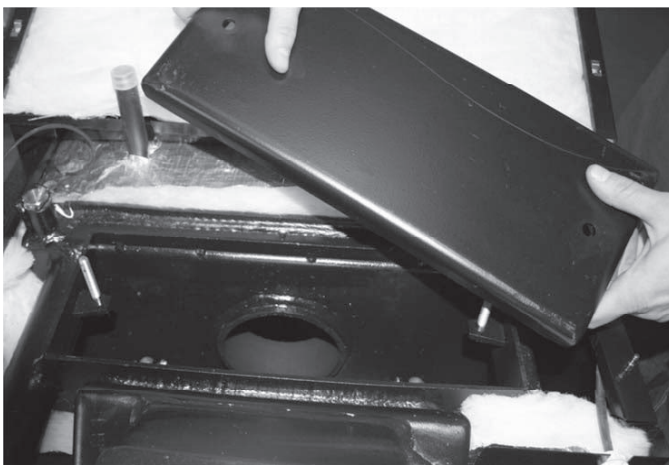


18. ODNÍMANIE VEKA VÝMENNÍKA

Kontrolu správnej funkcie turbulátorov vykonávajú mimo prevádzky kotla. Pre prístup k rúrovému výmenníku odnímate jeho veko.

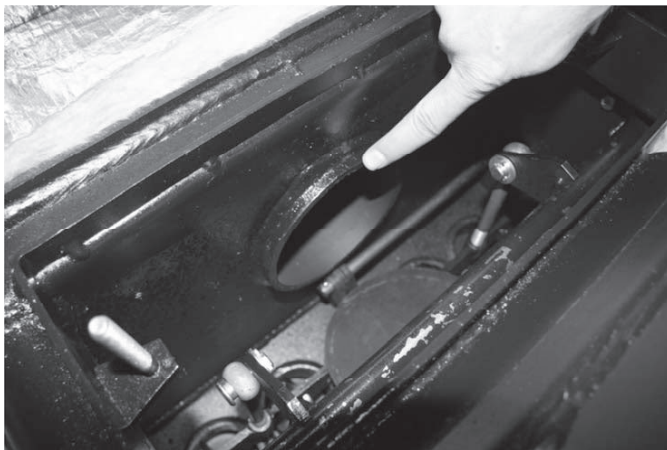


POZOR! Pri jeho skladaní dbajte nato, aby bolo dostatočne pritiahnuté a tým vzduchotesné. V opačnom prípade to môže spôsobiť nesprávnu funkciu kotla.



19. KONTROLA SPRÁVNEJ FUNKCIE ROZKUROVACEJ Klapky

Pre správnu funkciu rozkurovanej klapky je nutné pravidelne kontrolovať a čistiť jej dosadacie plochy.



20. ČISTENIE ZÁVITOV TURBULÁTORA



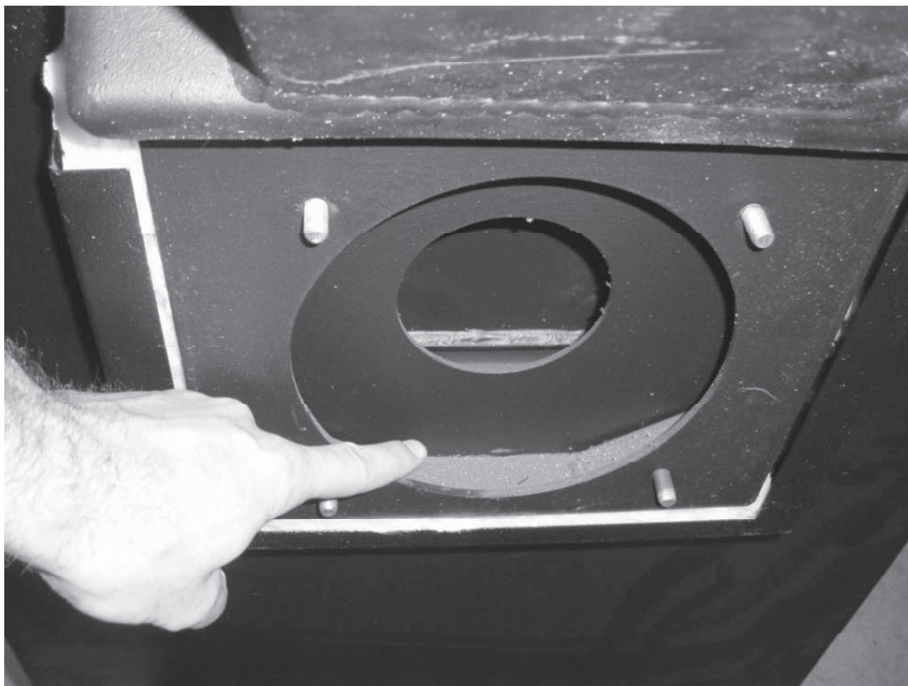
Ak bol kotol z nejakého dôvodu prevádzkovaný nesprávnym spôsobom, je možné že došlo k zaneseniu turbulátorov a tým k zníženiu priechodnosti spalín. Ak sa tak stane, Turbulátory je nutné z kotla demontovať a vyčistiť priestor medzi jednotlivými závitmi napríklad drôtenou kefou. Turbulátory je nutné vrátiť naspäť do rúr aby sa neznížila účinnosť kotla. (Neplatí pre model 15DPX)

21. ČISTENIE PRACOVNÉHO PRIESTORU VENTILÁTORA

Pracovný priestor obežného kolesa ventilátora je nutné čistiť najmenej 1× za rok. Urobíme tak povolením matíc príruby ventilátora a ventilátor demontujeme. Pracovný priestor vyčistíme od sadzí a usadenín. Pri montáži dbáme nato, aby matice príruby ventilátora boli dostatočne dotiahnuté.



POZOR! Demontáž ventilátora prevádzkame len mimo prevádzky kotla. Nedostatočne vyčistený pracovný priestor ventilátora môže spôsobiť jeho obmedzenú funkciu.

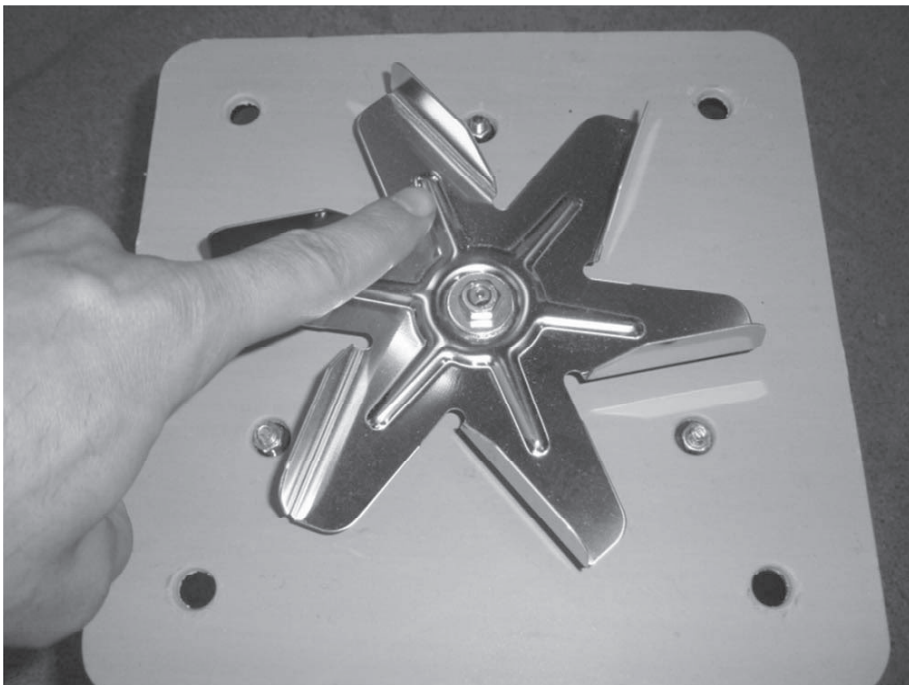


22. ČISTENIE LOPATIEK OBEŽNÉHO KOLESA VENTILÁTORA

Lopatky ventilátora čistíme najmenej 1× ročne od nečistôt vhodným náradím (drôtená kefa).



POZOR! Nadmerne zanesené lopatky ventilátora znižujú jeho účinnosť a tým môžu spôsobiť obmedzenú funkciu kotla.



23. SÚHRNNÝ PREHĽAD PRAVIDELNOSTI ČISTENIA JEDNOTLIVÝCH ČASŤÍ KOTLA

Čistenie*	Bod	Denne	Týždenne	Ročne
Vyberanie popola	10	1×		
Priestor okolo popolníka	11		1×	
Priestor pod výmenníkom	15		1×	
Páka turbulátorov	12	5 – 6×		
Klapka	19		1×	
Priestor ventilátora	21			1×
Obež. koleso ventilátora	22			1×

* Minimálne doporučené intervaly čistenia. Podľa intenzity vykurovania môžu byť aj častejšie.

Informácie o spracovaní osobných údajov

Vážený zákazník,

vyplnením a zaslaním Záznamu o spustení kotla do prevádzky nám poskytujete svoje osobné údaje a naša spoločnosť sa vo vzťahu k Vám stáva správcom osobných údajov.

Týmto si Vás dovoľujeme informovať predovšetkým o tom, prečo a ako spracovávame Vaše osobné údaje, ako Vaše osobné údaje zhromažďujeme a za akým účelom to spracovávame a právny základ tohto spracovania, akým spôsobom spracovávame osobné údaje a aké sú Vaše práva vo vzťahu k spracovaniu Vašich osobných údajov.

Prosím, pozorne si prečítajte nasledujúce informácie predtým, než nám svoje údaje poskytnete.

V prípade akýchkoľvek otázok súvisiacich so spracovaním Vašich osobných údajov nás neváhajte kontaktovať na tel. č. 00421 43 400 3102 alebo gdpr@attack.sk

Správca osobných údajov:

ATTACK, s. r. o., so sídlom na adrese Dielenská Kružná 5020, 038 61 Vrútky, Slovenská republika

Tel.: +421 43 4003 102

E-mail: kotle@attack.sk

Web: <https://www.attack.sk>

Spracovanie osobných údajov

Budeme spracovávať iba tie osobné údaje, ktoré nám poskytnete v Zázname o spustení kotla do prevádzky, t.j.:

- Meno
- Priezvisko
- Adresa
- Telefón
- Typ a výrobné číslo výrobku

Účel a právny základ spracovania Vašich osobných údajov

Vaše osobné údaje budeme spracovávať pre nasledujúce účely a na základe nasledujúcich právnych základov.

- 1) Pre účely priameho marketingu, ktorý je oprávneným záujmom našej spoločnosti. Právnym základom je v tomto prípade čl. 6 odst. 1. Písm. f) Nariadenie Európskeho parlamentu a Rady (EU) 2016/679 zo dňa 27. Apríla 2016 o ochrane fyzických osôb v súvislosti so spracovaním osobných údajov a o voľnom pohybe týchto údajov a o zrušení smernice 95/46/ES (všeobecné nariadenie o ochrane osobných údajov).

Spracovanie na základe tohto nášho oprávneného záujmu, teda priameho marketingu, prebieha nasledovne.

Vaše osobné údaje budú uložené v našej elektronickej databáze, ktorú spravujeme priamo a iba my. Táto elektronickej databáza je uložená a zabezpečená na zariadeniach vo vlastníctve našej spoločnosti. Vaše osobné údaje budú na základe tohto nášho oprávneného záujmu použité, iba aby sme Vám mohli zaslať ponuku našich nových produktov, najmä v prípade blížiaceho sa konca predpokladanej životnosti výrobku, do ktorého Záznamu o spustení kotla do prevádzky uvádzate svoje osobné údaje, alebo v prípade, že naša spoločnosť vyvinie novší a technologicky vyspelejší a kvalitnejší výrobok, ktorý by mohol nahradiť výrobok do ktorého Záznamu o spustení kotla do prevádzky uvádzate

svoje osobné údaje. Naším oprávneným záujmom a jedným z dvoch účelov spracovania Vašich osobných údajov je teda priamy marketing, to znamená priama ponuka našich výrobkov zaslaná nami Vám.

- 2) Pre splnenie zmluvy o predĺženej záruky na výrobok, do ktorej Záznam o spustení kotla do prevádzky uvádzate svoje osobné údaje. Právnym základom je v tomto prípade čl. 6 odst. 1. písm. b) Nariadenie Európskeho parlamentu a Rady (EU) 2016/679 zo dňa 27. Apríla 2016 o ochrane fyzických osôb v súvislosti so spracovaním osobných údajov a o voľnom pohybe týchto údajov a o zrušení smernice 95/46/ES (všeobecné nariadenie o ochrane osobných údajov).

Toto spracovanie, ktoré je potrebné pre splnenie zmluvy o predĺženej záruky na výrobok, ktorým ste jednou zmluvných strán, bude prebiehať nasledovne.

Naša spoločnosť Vám poskytuje na svoje výrobky predĺženú zmluvnú záruku (nad rámec záruky stanovenej zákonom) v prípade, že dodržíte stanovené záručné podmienky (viď záručné podmienky uvedené v Návode na obsluhu výrobku, do ktorého Záznam o spustení kotla do prevádzky uvádzate svoje osobné údaje). Aby sme Vám touto predĺženou zmluvnou zárukou mohli poskytnúť, potrebujeme vedieť, kto je druhá zmluvná strana a či plníte svoje povinnosti z tejto zmluvy, najmä povinné ročné servisné prehliadky. Preto potrebujeme, aby ste nám po každej ročnej prehliadke (max. 5 prehliadok) zaslali záznam o tejto prehliadke a my si u Vás v našej databáze zaznačíme, že plníte podmienky zmluvnej záruky.

Kedže každá zmluvná strana má minimálne dve zmluvné strany, potrebujeme pre účely plnenia zmluvy o predĺženej záruke Vaše osobné údaje, ktoré identifikujú Vás ako zmluvnú stranu a identifikujú konkrétny výrobok. Bez týchto údajov by sme, bohužiaľ, neboli schopní riadne svoje povinnosti zo zmluvy o predĺženej záruke plniť.

Naším oprávneným záujmom a jedným z dvoch účelov spracovania Vašich osobných údajov je teda splnenie zmluvy, to znamená plnenie zmluvy o predĺžení zmluvnej záruky.

Spracovanie osobných údajov v prípade oboch účelov vykonávame manuálne i v elektronických informačných systémoch. Tieto systémy však podliehajú dôsledným a stálej fyzickej i technickej kontrole. Všetky osoby, ktoré na základe nášho pokynu a z nášho poverenia prichádzajú s osobnými údajmi do styku v rámci svojich pracovných či zmluvných povinností, sú viazaný mlčanlivosťou.

Kategória príjemcov osobných údajov

Vaše osobné údaje spracovávame primárne sami. Môže sa však stať, že pre spracovanie osobných údajov pre niektorý z hora uvedených účelov budeme musieť využívať služby iného subjektu. V takomto prípade bude medzi nami a treťou osobou vzťah správca a spracovateľ a s týmto spracovateľom uzatvoríme zmluvu o spracovaní osobných údajov, aby sme zaručili bezpečnosť a zákonnosť spracovania Vašich osobných údajov.

Vaše osobné údaje teda prípadne môžu byť predané príjemcom z nasledujúcich kategórií:

- a) Spoločnosť zaisťujúca distribúciu našich výrobkov na území členského štátu Európskej únie, v ktorom ste kúpili výrobok, do ktorého Záznamu o spustení kotla do prevádzky uvádzate svoje osobné údaje, alebo v ktorom je takýto výrobok na základe Vašej požiadavky uvedený do prevádzky
- b) Spoločnosť poskytujúca služby hromadného rozosielania obchodných ponúk

Doba, po ktorú budú osobné údaje uložené

Vaše osobné údaje budeme spracovávať minimálne po dobu trvania zmluvnej predloženej záruky (t.j. po dobu 5 rokov) pre účely splnenia zmluvy o predĺženej záruke a najviac po dobu predpokladanej životnosti výrobkov do ktorého Záznamu o spustení kotla do prevádzky uvádzate svoje osobné údaje pre účely priameho marketingu.

Právo vnieť námietku proti spracovaniu osobných údajov

Kedykoľvek máte právo vnieť námietku proti nášmu spracovaniu Vašich údajov pre účely priameho marketingu (viď Účel a právny základ spracovania Vašich osobných údajov bod 1) vyššie). Pokiaľ vnesiete voči nášmu spracovaniu Vašich údajov pre účely priameho marketingu námietkou, dňom doručenia Vašej námietky prestaneme Vaše osobné údaje pre účely priameho marketingu spracovávať.

Námietku pre proti spracovaniu Vašich osobných údajov pre účely priameho marketingu nám môžete zaslať poštou na adresu:

ATTACK, s. r. o., Dielenská Kružná 5020, 038 61 Vrútky, Slovenská republika
V námietke stačí uviesť meno, adresu a text „Týmto vnášam námietku proti spracovaniu mojich osobných údajov pre účely priameho marketingu“ a Váš podpis. Vždy Vás bez zbytočného odkladu informujeme o vybavení Vašej žiadosti.

Pozor, právo vnieť námietku nemožno uplatniť voči nášmu spracovaniu Vašich osobných údajov nevyhnutných pre účel splnenia zmluvy o predĺženej záruke.

Ďalšie vaše práva súvisiace so spracovaním osobných údajov

Upozorňujeme, že máte tiež nasledujúce práva vo vzťahu k nášmu spracovaniu Vašich osobných údajov:

- Požadovať informáciu, aké Vaše osobné údaje sú nami spracované,
- Vyžiadať si prístup k týmto údajom a tieto nechať aktualizovať alebo opraviť,
- Požadovať výmaz týchto osobných údajov, poprípade obmedzenie ich spracovania,
- Vnieť námietku proti spracovaniu Vašich osobných údajov,
- Právo na prenositeľnosť Vašich osobných údajov,
- V prípade pochybností o dodržiavanie povinností súvisiacich so spracovaním Vašich osobných údajov obrátiť sa na Správcu alebo Úrad pre ochranu osobných údajov.

Tieto Vaše práva môžete voči našej spoločnosti uplatniť rovnakým postupom ako právo vnieť námietku proti spracovaniu osobných údajov.



VÝROBCA TEPELNEJ TECHNIKY

**Splyňovací kotol na drevo ATTACK®
SLX COMBI PELET / DPX COMBI PELET**

Záručný list

Výrobok zodpovedá platným technickým normám a technickým podmienkam. Výrobok bol zhotovený podľa platnej výkresovej dokumentácie v požadovanej kvalite a je schválený Štátnym skúšobným stavom.

Záruka

Spoločnosť ATTACK, s.r.o. ručí za chyby tohto výrobku, len pokiaľ boli dodržané záručné podmienky, po dobu 36 mesiacov – 3 roky – od dátumu uvedenia do prevádzky, najviac však 42 mesiacov od dátumu expedície kotla od výrobcu. Záruka 4 roky platí len na kotlové teleso. V prípade použitia zmiešavacieho zariadenia Regumat ATTACK-OVENTROP sa záruka predlžuje na 5 rokov na teleso od dátumu expedície kotla od výrobcu. Pri inštalácii kombinácie akumuláčnej nádrže ATTACK a zmiešavacieho zariadenia Regumat ATTACK-OVENTROP sa záruka na teleso predlžuje na 6 rokov od dátumu expedície kotla od výrobcu.

Výrobné číslo:

Typ:

Miesto pre nalepenie čiarového kódu

Záručné podmienky:

Záruka sa vzťahuje na všetky chyby zariadenia a jeho súčastí, ktoré vznikli následkom chybného materiálu, alebo chybného spracovania.

Záruka sa nevzťahuje na tesnenia, tesniace šnúry a zapalovacie špirály.

Záruka na zariadenie platí za dodržania nasledovných podmienok:

! pri reklamácií bude predložený správne vyplnený záručný list

! montáž zariadenia vykonal kvalifikovaný pracovník odbornej montážnej firmy

! pokiaľ bolo zariadenie uvedené do prevádzky jednou z firiem zmluvného strediska servisnej siete firmy ATTACK, s.r.o. (zoznam zmluvných stredísk je uvedený v prílohe návodu na obsluhu zariadenia)

! montáž zariadenia a uvedenie do prevádzky boli riadne potvrdené na záručnom liste

! zariadenie bude používané presne podľa pokynov a doporučení výrobcu, ktoré sú uvedené v návode na obsluhu a inštaláciu.

! pokiaľ je na vstupe úžitkovej vody namontované zariadenie na úpravu TÚV viď návod.

! pokiaľ boli odoslané záznamy o spustení zariadenia a prevedení servisných prehliadok k výrobcovi

! v ročných intervaloch od spustenia zariadenia budú vykonané preventívne prehliadky oprávneným pracovníkom servisnej siete ATTACK, s.r.o., ktorá tento úkon potvrdí do záručného listu v kolónke „**povinná servisná prehliadka**“ a zákazník ho zašle výrobcovi. Tieto prehliadky hradí servisnej organizácii zákazník!

V prípade neprevedenia servisnej prehliadky v danom termíne, nárok na záruku zaniká!

V prípade nezistenia žiadnej poruchy, alebo poruchy zavinenej neodbornou manipuláciou zo strany

zákazníka, náklady spojené s vyslaním servisného technika hradí osoba, ktorá nárok na túto opravu uplatnila.

Nárok na záruku zaniká a nevzťahuje sa na chyby a poškodenia, ktoré vznikli:

! poškodením pri prevoze

! nedodržaním návodu na montáž, obsluhu a údržbu

! násilným mechanickým poškodením

! neodbornými opravami, alebo úpravami, neodbornou manipuláciou a dopravou

! uvedením zariadenia do prevádzky firmou, ktorá nie je servisným strediskom firmy ATTACK, s.r.o.

! ak nie je riadne vyplnený záručný list

! živelnou udalosťou

! svojvoľným prevedením opravy zariadenia spotrebiteľom

! prevedením konštrukčnej zmeny, prípadne úpravou textu záručného listu

! neprevedením povinnej servisnej prehliadky v danom termíne

! namontovaním zariadenia v nečistom a agresívnom prostredí

! zanesením, alebo upchatím zásobníka nečistotami zo systému a vodným kameňom

! nenamontovaním dochladzovacieho okruhu a termoregulačného ventilu ku kotlu umiestneného v systéme uzavretého odvetrania

Reklamačné pokyny:

Na vykonanie záručnej opravy je nutné oznámiť príslušnému servisnému stredisku nasledujúce údaje:

! presnú adresu a telefónne číslo užívateľa, kde je zariadenie inštalované

! približný charakter poruchy

! kedy a kým bolo zariadenie namontované a uvedené do prevádzky

! typ zariadenia, výrobné číslo a dátum výroby

Pri vykonávaní záručnej opravy je povinný servisný technik predložiť užívateľovi oprávnenie od výrobcu na vykonávanie servisných prác na zariadeniach ATTACK®.

Po ukončení vykoná záznam o oprave a užívateľ vykonanú prácu potvrdí.

Servisný technik je povinný užívateľovi ponechať doklad o prevedení opravy. Ak zistí servisný pracovník akékoľvek zásahy do zariadenia, alebo iné poškodenie a neprevedenie povinnej servisnej prehliadky, je povinný užívateľovi oznámiť, že oprava bude prevedená na jeho náklady a zároveň stráca nárok na ďalšiu záruku.

Záznam o spustení zariadenia do prevádzky

Miesto pre nalepenie čiarového kódu

Údaje o zákazníkovi (čitateľne)

Meno:

Priezvisko:

Dátum spustenia:

Servisná organizácia:

Ulica:

PSČ, mesto:

Tel.:

.....
Pečiatka, podpis

Pred vyplnením záznamu o spustení do prevádzky je si nutné
prečítať informácie o spracovaní osobných údajov.

Povinná servisná prehliadka po 1. roku prevádzky

Dátum: Pečiatka, podpis serv. organ.:

Povinná servisná prehliadka po 2. roku prevádzky

Dátum: Pečiatka, podpis serv. organ.:

Povinná servisná prehliadka po 3. roku prevádzky

Dátum: Pečiatka, podpis serv. organ.:

Povinná servisná prehliadka po 4. roku prevádzky

Dátum: Pečiatka, podpis serv. organ.:

Povinná servisná prehliadka po 5. roku prevádzky

Dátum: Pečiatka, podpis serv. organ.:

Táto strana slúži na potvrdenie servisných prehliadok a ostáva zákazníkovi!

Záznam o spustení zariadenia do prevádzky

Miesto pre nalepenie čiarového kódu

Údaje o zákazníkovi (čitateľne)

Meno:

Priezvisko:

Dátum spustenia:

Servisná organizácia:

Ulica:

PSČ, mesto:

Tel.:

Pečiatka, podpis

Pred vyplnením záznamu o spustení do prevádzky je si nutné prečítať informácie o spracovaní osobných údajov.

**Povinná servisná prehliadka
po 1. roku prevádzky**

Dátum:

Podpis, pečiatka servisnej organizácie

Miesto pre nalepenie čiarového kódu

**Povinná servisná prehliadka
po 2. roku prevádzky**

Dátum:

Podpis, pečiatka servisnej organizácie

Miesto pre nalepenie čiarového kódu

**Povinná servisná prehliadka
po 3. roku prevádzky**

Dátum:

Podpis, pečiatka servisnej organizácie

Miesto pre nalepenie čiarového kódu

**Povinná servisná prehliadka
po 4. roku prevádzky**

Dátum:

Podpis, pečiatka servisnej organizácie

Miesto pre nalepenie čiarového kódu

**Povinná servisná prehliadka
po 5. roku prevádzky**

Dátum:

Podpis, pečiatka servisnej organizácie

Miesto pre nalepenie čiarového kódu

posiela zákazník!

Zaslať výrobcovi do 15 dní od spustenia a každej prehliadky



VÝROBCA TEPELNEJ TECHNIKY

ATTACK, s.r.o. • Dielenská Kružná 5020, 038 61 Vrútky • Slovakia

Tel: +421 43 4003 101 • E-mail: kotle@attack.sk

Export – tel: +421 43 4003 115 • E-mail: export@attack.sk



Všetky uvedené informácie sú dočasné, podliehajú zmenám bez predchádzajúceho upozornenia a slúžia len na účely predbežného oznámenia. Možné sú odchýlky v zobrazení produktov a nemusia sa zhodovať s ponukou a s radom vybavenia pre rôzne trhy. Spoločnosť ATTACK s.r.o. si vyhradzuje právo na vykonanie zmien v špecifikáciách a v obsahu bez predchádzajúceho upozornenia. Obrázky a technické údaje k výrobkom sú len informačné. Zmena cien a ponuky vyhradená.