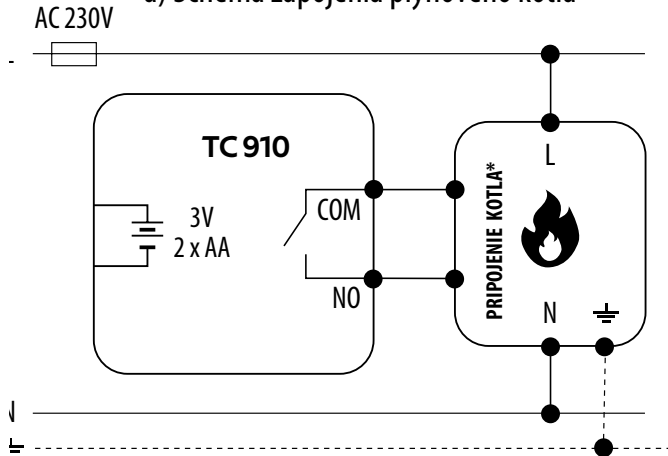


THERMOCONTROL

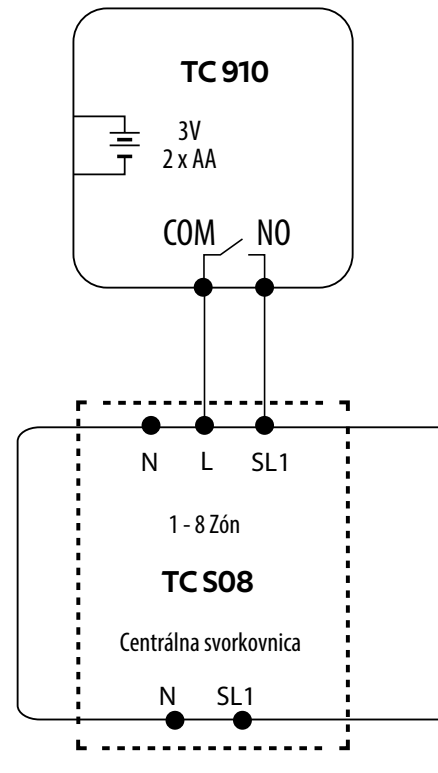
SCHÉMA ZAPOJENIA – TC 910

Týždenný programovateľný termostat

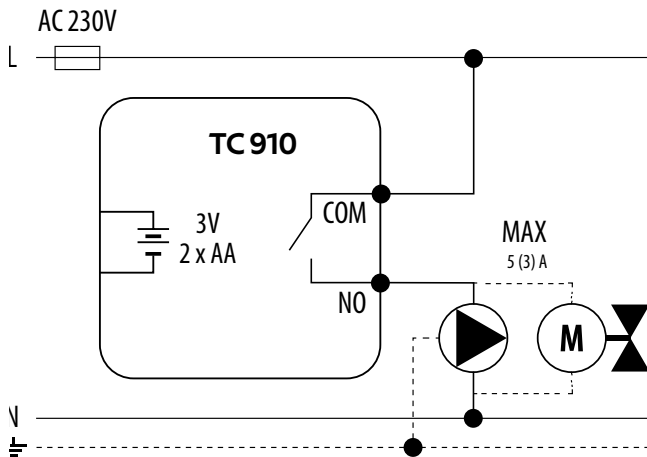
a) Schéma zapojenia plynového kotla



c) Schéma pripojenia k centrálnej svorkovnici



b) Schéma pripojenia k čerpadlu / pohonu



VYSVETLIVKY

	Napájanie z batérie		Uzemnenie		Bezdrôtová komunikácia
	Poistka		Čerpadlo		Režim vykurovania
L, N	230V AC napájanie		Pohon ventilu		NC/COM/NO prepínač
COM, NO, NC	Beznapätový výstup		Teplotný senzor		Kontakt bez prúdu otvorený NO
S1, S2	Vstupné svorky		Termoelektrický pohon		Kontakt bez prúdu zatvorený NC
SL →	230V AC napätový výstup		BKotol - Pripojenie kotla* - Kontakty kotla pre ON/OFF termostat (podľa návodu kotla)		