

**Návod na použitie a montáž****Pokyny pre prevádzku a inštaláciu**

*E-malý prietokový  
ohrievač vody M 3..7-O*

*E-malý prietokový  
ohrievač vody M 3..7-O*



## Obsah

### 1. Dôležité upozornenia

1.1 Používanie návodu . . . . .	91
1.2 Bezpečnostné upozornenia . . . . .	91

### 2. Popis prístroja

2.1 Technické údaje. . . . .	93
2.2 Odporúčané nízkotlakové batérie. . . . .	93
2.2.1 Alternatívne otočné odtoky. . . . .	93
2.3 Rozmery. . . . .	94
2.4 Rozsah dodávky. . . . .	94

### 3. Inštalácia

3.1 Príklad inštalácie: inštalácia M/SMB. . . . .	95
3.2 Príklad inštalácie: inštalácia M/BGS. . . . .	95
3.3 Pokyny pre montáž. . . . .	96
3.4 Vodovodná prípojka. . . . .	96
3.4.1 Vodovodná prípojka SMB. . . . .	96
3.4.2 Vodovodná prípojka BGS . . . . .	98
3.5 Elektrické pripojenie. . . . .	99
3.6 Prvé uvedenie do prevádzky . . . . .	100

### 4. Používanie

4.1 Krytka typového štítka. . . . .	101
4.1.1 Odobratie krytky . . . . .	101
4.2 Nastavenie množstva vody a teploty . . . . .	102
4.3 Výmena sitka filtra . . . . .	103
4.4 Odvzdušnenie . . . . .	103
4.5 Čistenie a ošetrovanie. . . . .	103

### 5. Odstránenie porúch

5.1 Svojpomoc pri problémoch. . . . .	104
5.2 Náhradné diely . . . . .	105
5.3 Adresa zákaznickeho servisu. . . . .	105

### 6. Likvidácia

6.1 Demontáž. . . . .	106
6.2 Životné prostredie a recyklácia . . . . .	106



## Dôležité upozornenia

### 1. Dôležité upozornenia

#### 1.1 Používanie návodu

**Skôr ako budete prístroj inštalovať alebo používať, prečítajte si tento návod dôkladne až do konca! Uchovajte tento návod pre neskoršie použitie spolu s prístrojom!**

Tento návod sa zameriava na odborníka, ktorý je zodpovedný za inštaláciu prístroja, ako aj na konečného používateľa. Návody, ktoré sú priložené k zariadeniu, zodpovedajú technickému stavu zariadenia.

Príslušné aktuálne vydanie tohto návodu je k dispozícii online na stránke [www.clage.de/downloads](http://www.clage.de/downloads).

#### 1.2 Bezpečnostné upozornenia

- Prístroj používajte len po vykonaní správnej inštalácie a len ak je v technicky bezchybnom stave.
- Prístroj nikdy neotvárajte, pokiaľ predtým nebol k nemu trvale odpojený prí- vod elektrického prúdu.
- Na prístroji alebo na elektrických a vodovodných vedeniach nevykonávajú žiadne technické zmeny.
- Prístroj musí byť uzemnený.
- Je potrebné mať na zreteli, že teplota vody presahujúca cca 43 °C je pre-dovšetkým u detí pociťovaná ako horúca a môže spôsobiť pocit popálenia. Majte na pamäti, že po dlhšej dobe prietoku sa aj armatúry veľmi zahrejú a stanú horúcimi.
- Prístroj je určený výhradne na domáce použitie a podobné účely v uzavre-tých miestnostiach a smie sa používať len na ohrev pitnej vody.
- Prístroj nesmie byť nikdy vystavený mrazu.
- Musia sa dodržiavať hodnoty uvedené na typovom štítku.
- V prípade poruchy okamžite vypnite poistky. V prípade netesnosti prístroja uzatvorte okamžite prívodné vedenie vody. Poruchu nechajte odstrániť len zákazníckym servisom alebo autorizovaným odborným servisným stredis-kom.



## Dôležité upozornenia

- Tento prístroj smú používať deti staršie ako 8 rokov, ako aj osoby so zníženými fyzickými, senzorickými alebo mentálnymi schopnosťami alebo osoby s nedostatočnými skúsenosťami a vedomosťami, za predpokladu, že budú pod dozorom alebo budú poučené o bezpečnom používaní prístroja a porozumejú z toho vyplývajúcim nebezpečenstvám. Deti sa s prístrojom nesmú hrať. Čistenie ani používateľskú údržbu nesmú vykonávať deti bez dozoru.

## Popis prístroja

### 2. Popis prístroja

Tento prietokový ohrievač je určený na zásobovanie teplou vodou jedného odberného miesta, predovšetkým umývadiel a musí sa inštalovať na nízkotlakovej batérii. S vyšším inštalovaným príkonom sa prístroje hodia aj na zásobovanie kuchynského drezu. Šo špeciálnou sprchovou batériou sú tiež vhodné aj pre jednoduchú sprchu.

Otvorením ventilu teplej vody na batérii sa prietokový ohrievač automaticky zapne a ohrieva vodu, kým preteká cez prístroj. K spotrebe elektrickej energie dochádza iba počas tohto proce-su. Zvýšenie teploty je pritom závislé od prietokového množstva.

### 2.1 Technické údaje

Typ	M 3-O	M 4-O	M 6-O	M 7-O
Energetická trieda	A *)			
Menovitý objem liter	0,2			
Prípustný prevádzkový pretlak MPa (bar)	0 (0); Inštalovať iba bez tlaku!			
Ohrievací systém	IES <sup>®</sup> systém ohrevu neizolovaným vodičom			
Minimálny odpor vody pri 15 °C <sup>1)</sup>	Ωcm 1100			
Maximálna vstupná teplota °C	20			
Menovité napätie	1~ / N / PE 230 V AC			2~ / PE 400 V AC
Menovitý výkon kW	3,5	4,4	5,7	6,5
Menovitý prúd A	15,2	19,1	24,8	16,3
Minimálny potrebný prierez kábla mm <sup>2</sup>	1,5	2,5	4,0	1,5
Prietok teplej vody pri Δt = 25 K <sup>2)</sup>	2,0	2,5	3,3	3,7
Množstvo vody potrebné na zapnutie l/min	1,3	1,8	2,2	2,4
Množstvo vody potrebnej na vypnutie l/min	1,0	1,4	1,7	2,0
Hmotnosť cca pri naplnení vodou kg	1,5			
Druh krytia	IP 25			
Označenie/ kontrolná značka	pozri typový štítok			

\*) Údaj v súlade s predbežnými požiadavkami, ktoré boli vydané záväzným nariadením EÚ č. 812/2013 platným od septembra 2015.

1) Na špecifický odpor vody sa môžete spýtať Vášho vodárenského podniku. 2) Zvýšenie teploty napr. z 15 °C na 40 °C.

### 2.2 Odporúčané nízkotlakové batérie



SMB/LS  
Výr. č. 1100-04100



SME  
Výr. č. 1100-04150



BGS  
Výr. č.  
1100-04300

#### 2.2.1 Alternatívne otočné odtoky



LS 12  
Výr. č. 0010-0052



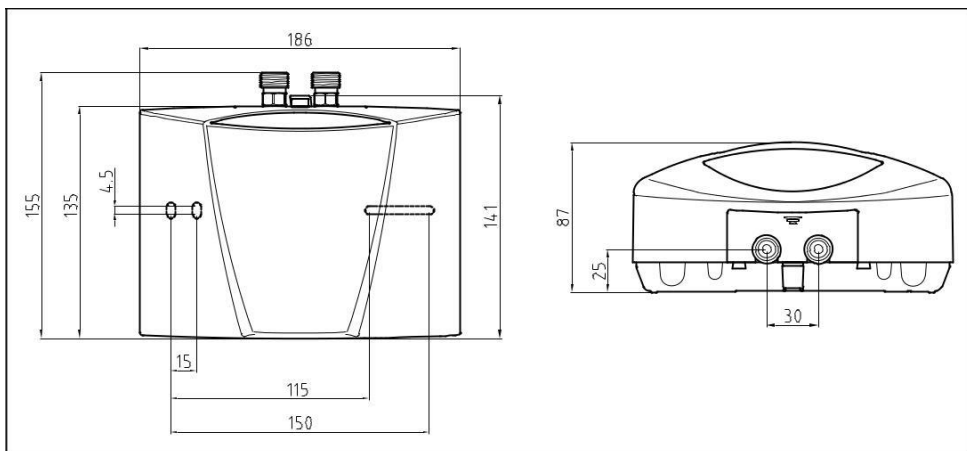
LS 20  
Výr. č. 0010-0054



LS 30  
Výr. č. 0010-0055

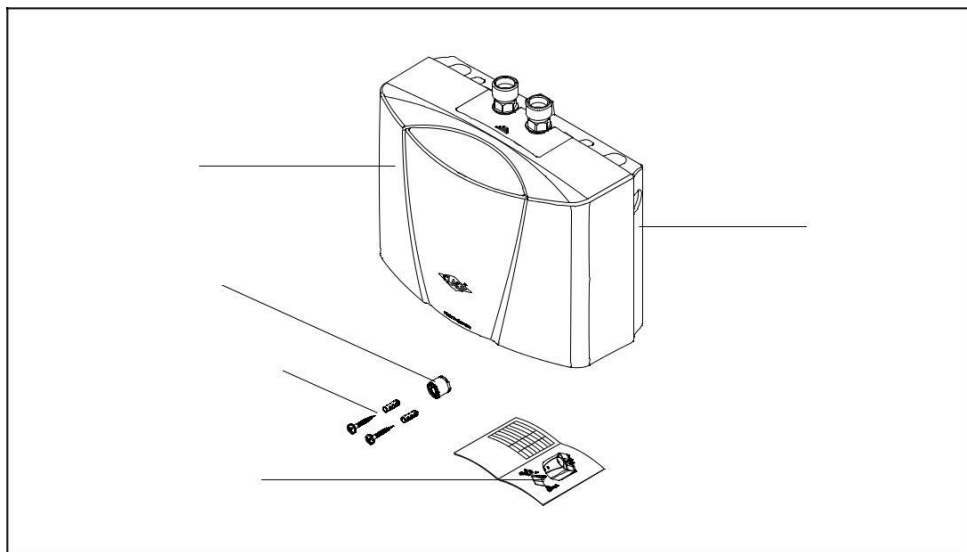
## Popis prístroja

### 2.3 Rozmery



Obr. 1: »Rozmery« (rozmerové údaje v mm)

### 2.4 Rozsah dodávky



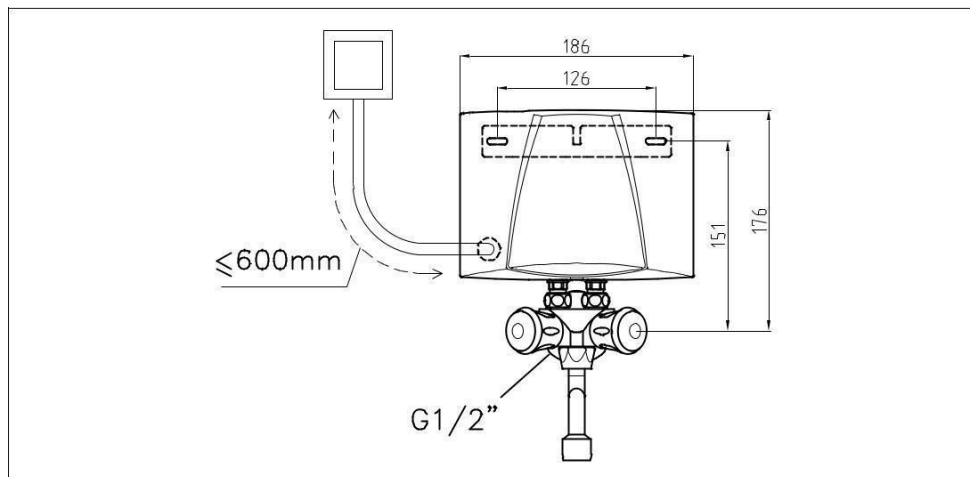
Obr. 2: »Rozsah dodávky«

## Inštalácia

### 3. Inštalácia

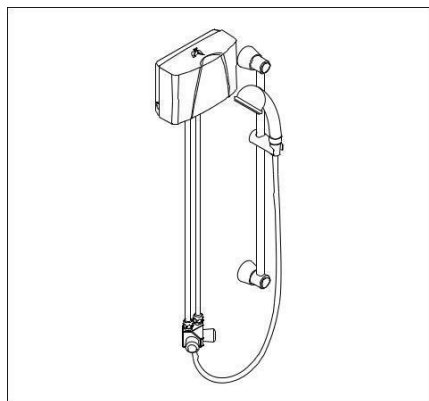
**!** Montáž, prvé uvedenie do prevádzky a údržbu tohto prístroja smie vykonávať len odborník, ktorý je plne zodpovedný za dodržanie platných noriem a inštalčných predpisov. Nepreberáme žiadne ručenie za škody vzniknuté nedodržaním tohto návodu!

#### 3.1 Príklad inštalácie: inštalácia M/SMB



Obr. 3: »Inštalčný náčrt s batériou SMB« (rozmerové údaje v mm)

#### 3.2 Príklad inštalácie: inštalácia M/BGS



Obr. 4: »Inštalácia BGS«

### 3.3 Pokyny pre montáž

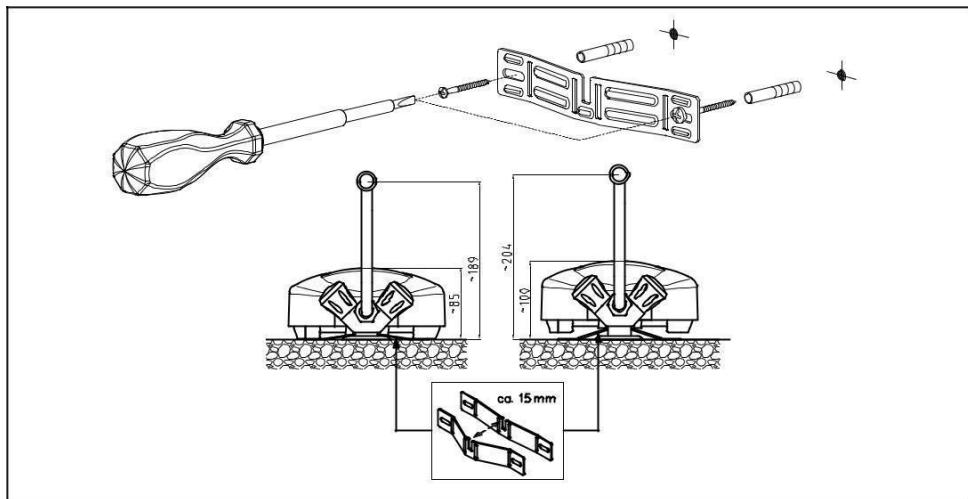
Montáž sa vykoná priamo na špeciálnej batérii SMB alebo BGS. Bezchybnú funkciu prie-tokového ohrievača zaručujeme iba pri použití armatúr a príslušenstva firmy CLAGE. Pri inštalácii je potrebné dodržiavať nasledovné:

- DIN VDE 0100 a DIN 1988, resp. EN 806-2, ako aj zákonné predpisy príslušnej krajiny a ustanovenia miestneho elektrorozvodného a vodárenského podniku.
- Technické údaje a údaje uvedené na typovom štítku pod krytkou.
- Pre účely údržby musí byť prietokový ohrievač ľahko dostupný. Musí byť nainštalovaný samostatný uzavierací ventil.
- Prístroj sa smie prevádzkovať iba s nízkotlakovou batériou.
- V balení nesmú zostať žiadne nepoužité diely príslušenstva.
- Vodovodné potrubie sa musí do steny zabudovať bezpečne a stabilne.

### 3.4 Vodovodná prípojka

#### 3.4.1 Vodovodná prípojka SMB

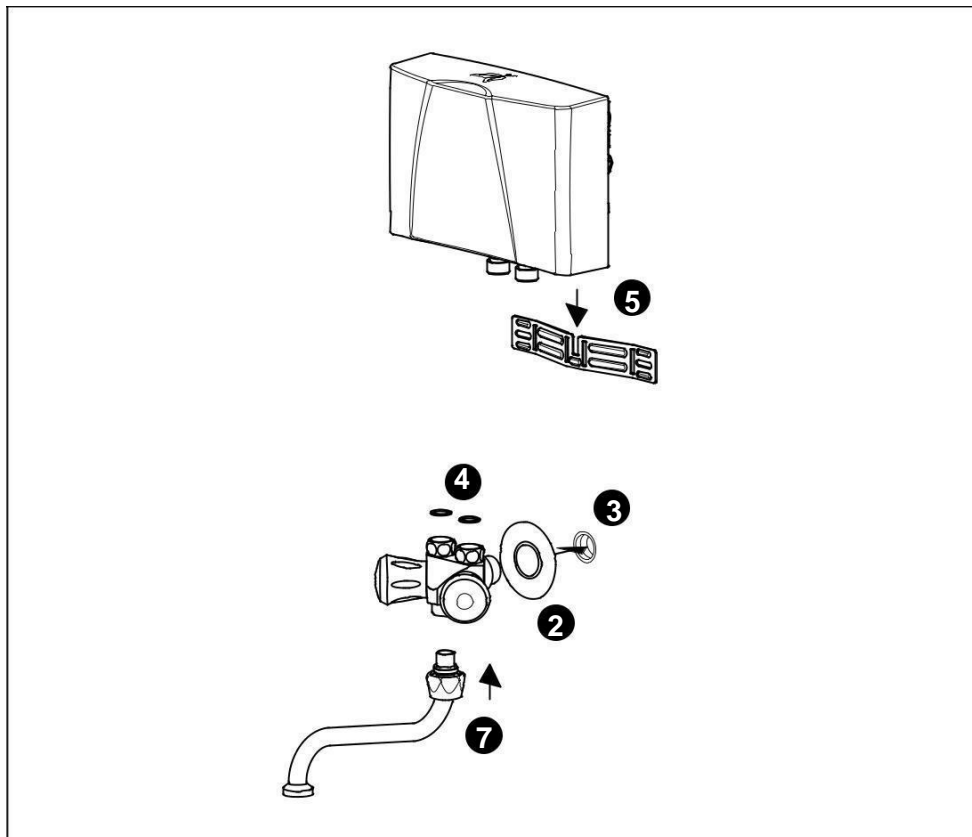
1. Kovový nástenný držiak umiestnite podľa montážnej šablóny v strede nad vodovodnou prípojkou. Kovový nástenný držiak umožňuje inštaláciu prístroja vo variabilnej vzdialenosti od steny (vzdialenosť až cca 15 mm od steny).



Obr. 5: »Montáž kovového nástenného držiaka« (rozmerové údaje v mm)



## Inštalácia

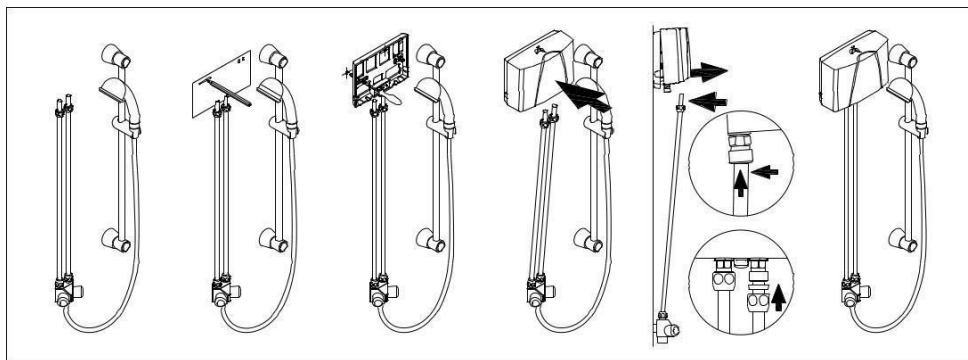


Obr. 6: »Inštalácia s batériou SMB«

2. Na vodovodnú prípojku  $\frac{1}{2}$ " batérie nasadíte kryciu ružicu.
3. Na vodovodnú prípojku  $\frac{1}{2}$ " naskrutkujete batériu a utesníte ju teflónovou páskou. Vodovodné prípojky musia byť vo vodorovnej polohe.
4. Do prípojok  $\frac{3}{8}$ " batérie vložte tesnenia.
5. Prietokový ohrievač zaveste zhora do kovového nástenného držiaka a nasadíte na prípojky  $\frac{3}{8}$ " batérie.
6. Prírubové matice striedavo rukou uťahujte. Prítom kľúčom pridržiavajte vodovodné prípojky prietokového ohrievača.
7. Na telo batérie nasadíte zospodu otočný odtok a priskrutkujete.
8. Po inštalácii skontrolujte tesnosť všetkých spojov.

### 3.4.2 Vodovodná prípojka BGS


1. Najskôr namontujte špeciálnu armatúru spolu s krycou ružicou na vodovodnú prípojku 1/2" na stene a utesnite vhodným tesniacim materiálom. Obe vodovodné prípojky 3/8" musia smerovať zvislo nahor.
2. Predlžovacie rúry a kompresné skrutkové spoje namontujte podľa inštaláčného náčrtu na montážnej šablóne. Polohu prístroja stanovte pomocou montážnej šablóny a namontujte stenový držiak pomocou skrutiek a hmoždiniek.
3. Zaveďte prístroj na nástenný držiak a zaveďte predlžovacie rúry do vodovodných prípojok prístroja. Zaistite prístroj. Priskrutkujte predlžovacie rúry k prístroju pomocou kompresných skrutkových spojov. Pritom kľúčom pridržiavajte vodovodné prípojky prietokového ohrie-vača.
4. Namontujte sprchovú súpravu a priskrutkujte ju k armatúre.
5. Po inštalácii skontrolujte tesnosť všetkých spojov.



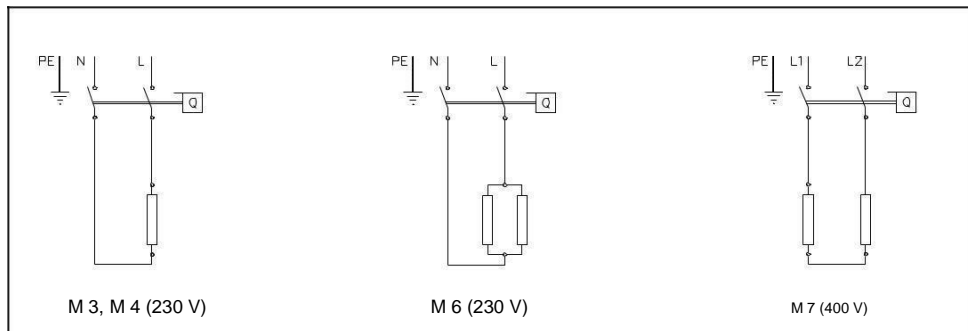
Obr. 7: »Inštalácia BGS«

### 3.5 Elektrické pripojenie

**Pred elektrickým pripojením naplňte prístroj vodou niekoľkonásobným otvorením a zatvorením ventilu teplej vody na batérii a úplne ho odvzdušnite. V opačnom prípade sa môže poškodiť vyhrievací článok!**

1.  Odpojte elektrické príklady od napätia.
2. Uistite sa, že prierez prívodného kábla je dimenzovaný podľa údajov uvedených v technic-kých údajoch tohto návodu.
3. Zabezpečte, aby bol istič vedenia dimenzovaný podľa prierezu prípojného vedenia prístroja a prierezu prívodného kábla.
4. Prietokový ohrievač so zástrčkou s ochranným kontaktom:
  - a. Skontrolujte, či je pripojená zásuvka na ochranný vodič.
  - b. Zasuňte zástrčky s ochranným kontaktom do zásuvky.
4. Prietokový ohrievač bez zástrčky s ochranným kontaktom:
  - a. Majte na zreteli, že podľa VDE 0700 je potrebné v mieste inštalácie zabezpečiť prerušovač obvodu vo všetkých póloch s otvorením kontaktov  $\geq 3$  mm na každú fázu.
  - b. Pripojte prípojné vedenie cez pripojovaciu zásuvku prístroja podľa schémy zapojenia. Alternatíva:
4. Pripojenie na pevne inštalované vedenie:
  - a. Majte na zreteli, že podľa VDE 0700 je potrebné v mieste inštalácie zabezpečiť prerušovač obvodu vo všetkých póloch s otvorením kontaktov  $\geq 3$  mm na každú fázu.
  - b. Pevne inštalované vedenie musí mať minimálny prierez podľa údajov uvedených v kapi-tole »Technické údaje«. Maximálny prierez je 6 mm<sup>2</sup>.
  - c. Otvorte kryt prietokového ohrievača tým, že odoberte krytku typového štítku, vyskrutkujete skrutku telesa, ktorá sa nachádza pod ňou a kryt opatrne odtiahnete.
  - d. Odstráňte predmontované prípojné vedenie.
  - e. Zaveďte pevne inštalované prípojné vedenie cez priechodku do prístroja a pripojte žily podľa schémy zapojenia. Priechodka musí vedenie vodotesne obklopiť.
  - f. Namontujte kryt znova na prístroj.

 **Musí sa pripojiť ochranný vodič!**

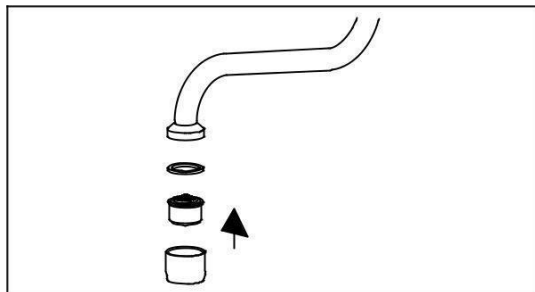


Obr. 8: »Schéma zapojenia«

### 3.6 Prvé uvedenie do prevádzky

#### Elektrický prúd zatiaľ ešte nezapínajte!

1. Otvorte ventil teplej vody na batérii a počkajte, kým nebude vytekať voda bez vzduchových bublín, aby sa prietokový ohrievač odvzdušnil.
2. Nasadte priložený špeciálny regulátor vodného prúdu do objímky na výtoku batérie, aby sa dosiahol optimálny prúd vody pri úspornom prietokovom množstve. (Pri inštalácii sprchy M/BGS použite namiesto toho špeciálnu ručnú sprchu.)



Obr. 9: »Nasadenie špeciálneho regulátora vodného prúdu«

3. Zapnite prúd.
4. Prispôbte prípadne množstvo vody, ak sa napríklad nedosahuje teplota. Postup k tomu je popísaný v kapitole »Používanie«.
5. Vysvetlite používateľovi funkciu a používanie prietokového ohrievača a odovzdajte mu tento návod pre informáciu a uschovanie.
6. Zaregistrujte prístroj registračnou kartou u zákazníckeho servisu alebo na internete na stránke [www.clage.de](http://www.clage.de).

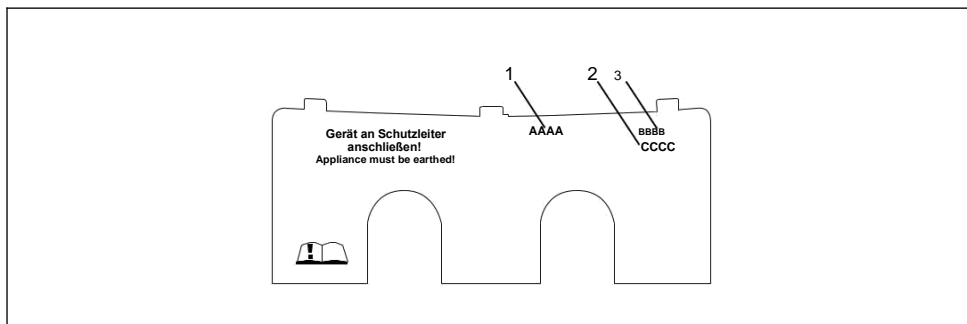
## Používanie

### 4. Používanie

Hneď ako sa otvorí kohútik na teplú vodu na batérii, prietokový ohrievač sa automaticky zapne. Pri zatvorení batérie sa prístroj znova automaticky vypne.

#### 4.1 Krytka typového štítka

Na spodnej strane krytky sa okrem názvu typu prístroja (1) nachádza aj sériové číslo prístroja (2) a číslo výrobku (3).

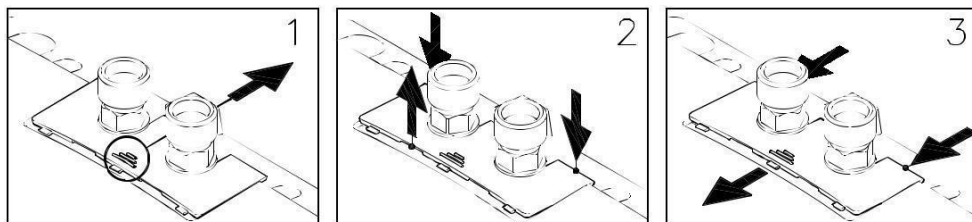


Obr. 10: »Krytka typového štítka«

#### 4.1.1 Odobratie krytky

Pod touto krytkou sa nachádza typový štítok a nastavovacia skrutka na nastavenie množstva prietoku vody.

1. Krytku na ryhovaní posuňte smerom k nástennému držiaku.
2. V zadných rohoch tlačte smerom nadol, kým sa predná hrana vyklopí nahor.
3. Krytku stiahnite dopredu.



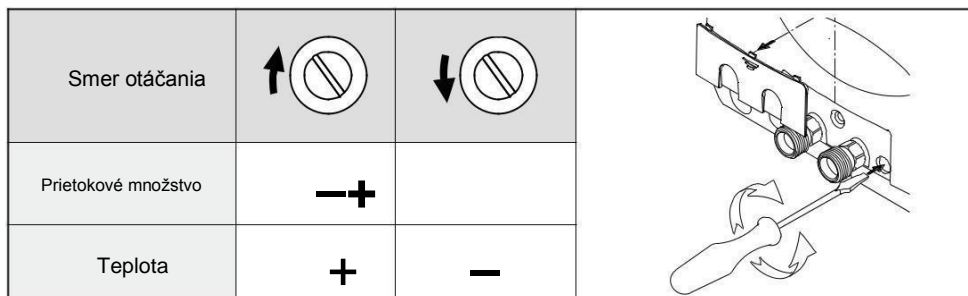
Obr. 11: »Odobratie krytky«

## Používanie

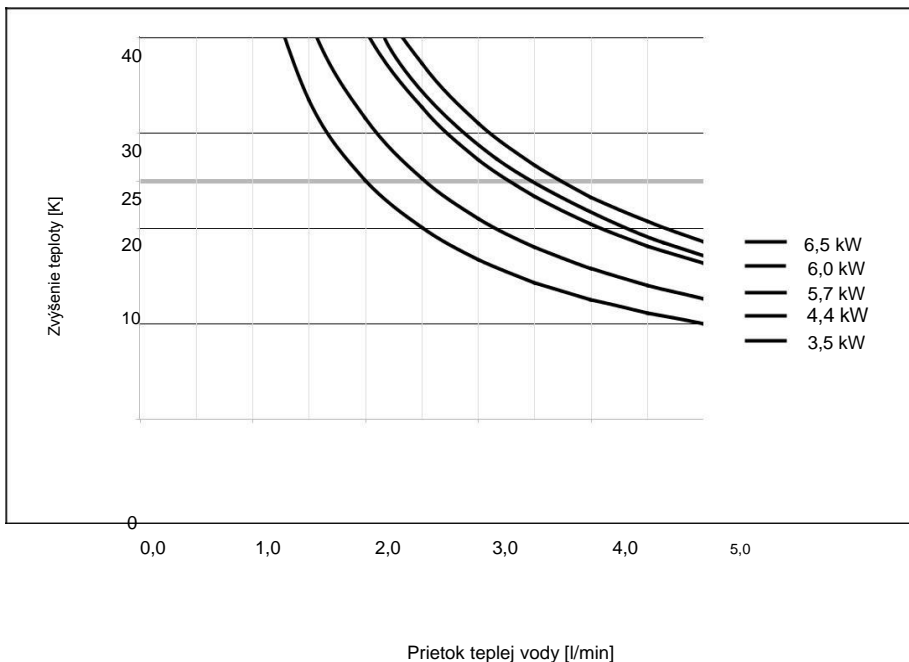
### 4.2 Nastavenie množstva vody a teploty

Maximálne dosiahnuteľná teplota a maximálne prietokové množstvo sú závislé od miestnych pomerov.

Aby bola pri nízkej teplote studenej vody dosiahnutá ešte komfortná výstupná teplota, resp. pri vysokej teplote studenej vody veľké prietokové množstvo, môže sa nastaviť prietokové množstvo nastavovacou skrutkou. Smer otáčania je znázornený na nasledujúcom obrázku:



Obr. 12: »Nastavenie množstva vody a teploty«




Obr. 13: »Zvýšenie teploty a prietok teplej vody«

## Používanie

### 4.3 Výmena sitka filtra

Prípojka studenej vody prietokového ohrievača je vybavená sitkom filtra. Znečistením tohto sitka filtra sa môže znížiť prietok teplej vody. Čistenie, resp. výmenu je potrebné vykonať nasledovne.

1.  Odpojte elektrické príklady k prietokovému ohrievaču od napätia.
2. Zatvorte uzavierací ventil v prírodnom vedení, resp. batériu.
3. Striedavo povofujzte prírubové matice. Pritom kľúčom pridržiate vodovodné prípojky prietokového ohrievača. Pritom môže dôjsť k úniku vody.
4. Prietokový ohrievač odoberte smerom nahor z nástenného držača.
5. Vytiahnite sitko filtra z prípojky prietokového ohrievača a vyčistite, resp. vymeňte ho.
6. Vyčistené sitko filtra nasadte znova do prípojky a spojte vodovodné potrubie s prítokom vody prietokového ohrievača.
7. Odvzdušnite prietokový ohrievač tak, ako je to popísané v kapitole »Odvzdušnenie«.
8. Znova zapnite napätie.

### 4.4 Odvzdušnenie

Po každom vyprázdnení (napr. po práci na vodovodnej inštalácii alebo po opravách prístroja) musí byť prietokový ohrievač pred opätovným uvedením do prevádzky znova odvzdušnený.

1. Odpojte elektrické príklady k prietokovému ohrievaču od napätia.
2. Otvorte ventil teplej vody na batérii a počkajte, kým nebude vytekať voda bez vzduchových bublín, aby sa prietokový ohrievač odvzdušnil.
3. Znova zapnite napätie.

### 4.5 Čistenie a ošetrovanie

- Plastové povrchy a sanitárne armatúry poutierajte iba vlhkou handrou. Nepoužívajte žiadne abrazívne čistiace prostriedky a prostriedky obsahujúce riedidlá a chlór.
- Pre dobrú dodávku teplej vody by ste mali pravidelne odskrutkovať a vyčistiť regulátor prúdu vody. Každé tri roky nechajte skontrolovať autorizovaným odborným servisným stre-diskom elektrické a vodovodné konštrukčné diely, aby bola vždy zaručená bezporuchová funkcia a prevádzková bezpečnosť.

## Odstránenie porúch

### 5. Odstránenie porúch

#### 5.1 Svojpomoc pri problémoch

Táto tabuľka Vám pomôže nájsť príčinu prípadnej poruchy a odstrániť ju.

Problém	Možná príčina	Odstránenie
Netečie voda	Zablokovaný prívod vody	Otvorte kohútik hlavného prívodu vody
Tečie menšie množstvo vody ako sa očakáva	Chýba regulátor vodného prúdu	Namontujte špeciálny regulátor vodného prúdu
	Tlak vody je príliš nízky	Skontrolujte tlak tečúcej vody, Prispôbte nastavenie množstva vody
	Znečistenia	Odstráňte nečistoty v sitku filtra, v armatúre
Prístroj sa zapína a vypína	Tlak vody kolíše, príliš nízky prítok	Odstráňte znečistenia/zvážte tlak vody, uzavrite iné odberné miesta
Prístroj počutelne zapína, voda je však studená	Elektrická prípojka nie je v poriadku	Skontrolujte elektrickú prípojku
	Žiadne napätie	Skontrolujte poistky v domovej inštalácii
	Ohrievacia špirála je chybná	Vymeňte ohrievaciu špirálu (prostredníctvom odborníka)
Prístroj počutelne nezapína a voda zostane studená	Zamenené vodovodné prípojky	Skontrolujte správnosť inštalácie
	Tlak tečúcej vody je príliš nízky	Skontrolujte nastavenie množstva vody, skontrolujte tlak vody
	Znečistenia	Odstráňte znečistenia na prítoku alebo výtoku
Teplota teplej vody kolíše	Tlak vody kolíše	Stabilizujte tlak tečúcej vody
	Elektrické napätie kolíše	Skontrolujte napätie
Teplota teplej vody je príliš nízka	Príliš vysoký prítok alebo príliš nízka vstupná teplota	Prispôbte nastavenie množstva vody
	Príliš nízky príkon	Skontrolujte napájacie napätie
	M 6: Ohrievacia špirála je chybná	Vymeňte ohrievaciu špirálu (prostredníctvom odborníka)

Ak je poškodené prípojné sieťové vedenie prístroja, musí ho vymeniť odborník, aby sa zabránilo ohrozeniam. Poškodené vedenie sa musí vymeniť za originálne prípojné vedenie od firmy (možné dostať ako náhradný diel).

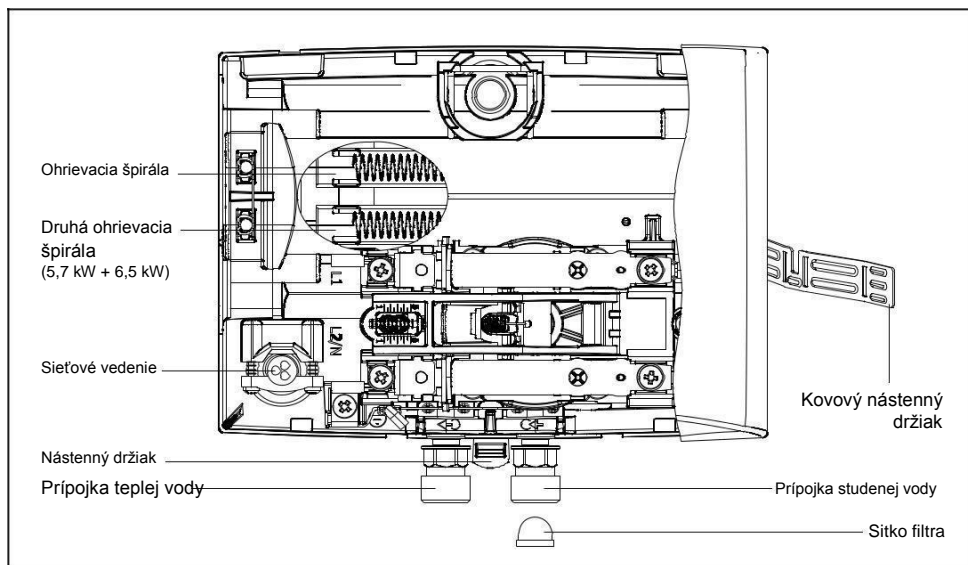
Ak prístroj aj naďalej nebude fungovať správne, obráťte sa na zákaznícky servis.



## Odstránenie porúch

### 5.2 Náhradné diely

Pri objednávke náhradných dielov vždy uveďte typ zariadenia a sériové číslo!



Obr. 14: »Náhradné diely«

### 5.3 Adresa zákazníckeho servisu

#### KAMA - Škvarka Kamil

Mjr. Archipova 180 - Vyšný Kubín  
027 01 VYSNÝ KUBÍN (Dolný Kubín)  
Slovenská Republika

Tel: +421 0911506053


E-Mail: kama@kama.sk

Internet: www.kama.sk

Ak dôjde k poruche, zašlite prosím prístroj so záručnou kartou prístroja, sprievodným listom a dokladom o nákupe na preskúšanie, resp. opravu.

## 6. Likvidácia

### 6.1 Demontáž

1.  Odpojte elektrické príklady k prietokovému ohrievaču od napätia.
2. Zatvorte uzavierací ventil v prívodnom vedení.
3. Odpojte elektrické pripojenie z pripojovacej zásuvky prístroja, resp. vytiahnite zástrčku s ochranným kontaktom, ak je prístroj vybavený zástrčkou.
4. Odpojte batériu od prípojok prístroja. Pritom môže dôjsť k úniku vody.
5. Odpojte prístroj od nástenného držiaka.
6. Odskrutkujte nástenný držiak zo steny.

### 6.2 Životné prostredie a recyklácia

Výrobok bol zhotovený z kvalitných recyklovateľných materiálov a komponentov. Pri likvidácii majte na zreteli, že elektrické prístroje sa musia na konci svojej životnosti zlikvidovať oddelene od domového odpadu. Preto tento prístroj odnesť do komunálnej zberne, ktorá preberie elek-tronický odpad. Táto správna likvidácia slúži ochrane životného prostredia a zabraňuje mož-ným škodlivým účinkom na človeka a životné prostredie, ktoré by mohli vyplývať z neodbornej manipulácie s prístrojom na konci životnosti. Presnejšie informácie o najbližšej zberni, resp. recyklačnom dvore sa dozviete na obecnej správe. Obchodní zákazníci: Ak chcete zlikvidovať elektronické prístroje, skontaktujte sa so svojím obchodníkom alebo dodávateľom. Títo majú pre vás pripravené ďalšie informácie.