

Oblasti použitia

Jednoduchá dodávka:

- > Umyvadlá (napríklad v kúpeľni)
- > Komerčné sanitárne miestnosti
- > Kuchyňa (M-6-O alebo M-7-O)
- > drezy



M-malý prietokový ohrievač

M-O

Otázky k produktu: +421 0911 150 355



Energetická trieda	A	☺		☺ ☺	
		M-3-O	M 4-O	M-6-O	M 7-O
Číslo výrobu:	Mierka: A + až F	1500 -17113	1500-17114	1500 -17116	1500-17117
typ:		beztlakovaný			
Pripojenie vody (skrútkovacie):		G 3/8"			
Výstup teplej vody pri teplote okolia = 25 K ₁ [L / min]:		2.0	2.5	3.3	3.7
Min.prietok pre zapnutie / Max. Prietok ₂ [L / min]:		1,3 / 2,0	1,8 / 2,5	2.2 / 3.3	2.4 / 3.7
Výkon [kW]:		3.5	4.4	5.7	6.5
Napätie [1 ~ / N / PE 230 V AC]:		☺ so zástrčkou	☺ pevné pripojenie	☺ pevné pripojenie	
Napätie [2 ~ / PE 400 V AC]:					☺ pevné pripojenie
Menovitý prúd [A]:		15	19	25	16
Požadovaný prierez kábla [mm ²]:		1.5	2.5	4.0	2.5
Neizolovaný drôt vykurovací systém IES®:		✓			
Krytie VDE / Ochrana:		✓ / IP 25			
Špecifický odpor vody pri 15 ° C [ohm-cm] ≥:		1100			
Menovitý výkon [l]		0.2			
Hmotnosť s vodou [kg]:		1.5			
Rozmery (výška x šírka x hĺbka) [cm]:		13,5 × 18,6 × 8,7			

1) zvýšenie teploty z. B. 15 ° C až 40 ° C

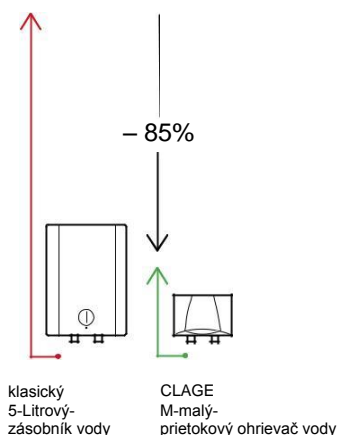
2) prietoková rýchlosť limity pre optimálne zvýšenie teploty, nastaviteľný Wassermengenjustage

popis

- >>Hydraulicky riadený ohrievač v miniatúrnom prevedení na energeticky účinnú dodávku umývacieho alebo drez.
- >>Celý vykurovací výkon sa automaticky zapne, keď voda tečie cez zariadenie
- >>Efektívna technológia prietoku pre optimálny prúd vody s nízkou spotrebou vody
- >>Neizolovaný drôt vykurovací systém IES® s vymeniteľné vykurovacie vložky zaisťuje dlhšiu životnosť, menej vápenatenie a je efektívny a ľahko sa udržuje
- >>Odnímateľný štítok pre prístup k centrálnej skrútke a nastaveniu úrovne vody
So zásuvkou (3,5 kW) . Pevný prípoj (4,4 kW) a viac, Kabel: ≤ 65 cm
- >>Beztlková konštrukcia, vhodná len pre nízkotlakové armatúry
- >>Perlátorová vložka pre náustok M 22/24 na armatúre
- >>Sú k dispozícii aj ako súpravy s príslušenstvom: M / SMB

Porovnanie ziskovosti (Quelle: www.clage.de)

Šetrí až 85% energie v porovnaní s bežným malým zásobníkom.
Malý elektrický ohrievač je presvedčený o malej veľkosti a ekonomickej prevádzke. Počas prietoku sa voda okamžite zahrieva. Nie je uložená žiadna teplá voda a uložená inak požadovaná energia v pohotovostnom režime. Porovnanie jasne ukazuje ročný úsporný potenciál ohrievača kontinuálneho prúdenia, pretože tepelné straty v sklade môžu byť vyššie ako užitočná energia potrebná na umývanie rúk..



E-malý prietokový ohrievač

M-O

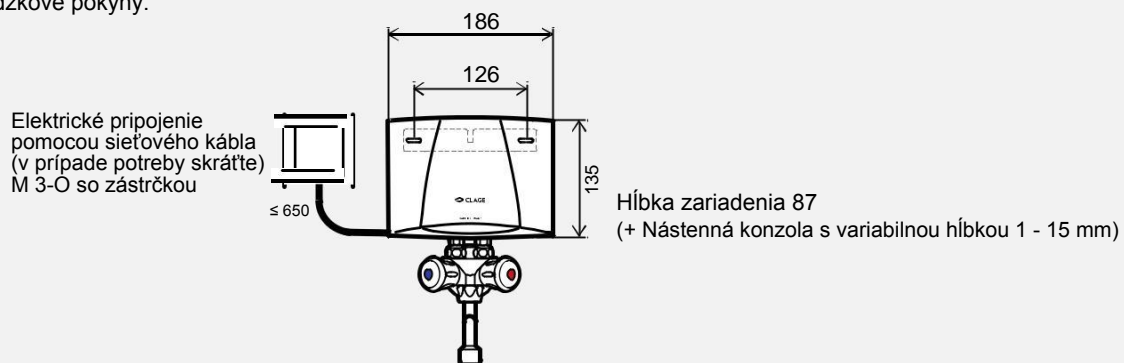
Otázky k produktu: +421 0911 150 355



Príklad inštalácie (bez tlaku) s montážou SMB.

Rozmery v mm

Pri inštalácii sa musia dodržiavať montážne a prevádzkové pokyny.





Regulátor prietoku 3 a CSP CSP 6 (vrátane)

Prevzdušňovač na kohútik podporuje energeticky a úsporu vody prevádzka malého prietokového ohrievača. Nové špeciálne tryskové regulátory CSP miešajú vzduch s vodou a vytvárajú rovnomerný, jemný vodný prúd vody.

Prevzdušňovacia vložka náustku M 22/24 na výtoku
armatúr CSP 3 (< 2 l / min): Art.-Nr. 0010-00421 CSP 6
(< 3,5 l / min): Art.-Nr. 0010-00461



SMB /LS (optional)

Špeciálna kohútiková batéria s otočným výtokom 16 cm

SMB / LS: Nie. 1100-04100



SME (Voliteľne)

Páková batéria s otočným výtokom 16 cm

SME: Nie. 1.100 - 04.150



LS (Voliteľne)

Otočný výtok 12/20/30 cm so skrutkou M 22

LS 12 (12 cm),: Art 0010-0052

LS 20 (20 cm),: Art 0010-0054

LS 30 (30 cm),: Art 0010-0055