



DREVOSPLYŇOVACIE KOTLY
ATTACK® SLX, DPX, DP
STANDARD / PROFI / LAMBDA TOUCH / COMBI PELLET



WWW.ATTACK.SK

O SPOLOČNOSTI ATTACK



O SPOLOČNOSTI ATTACK, S.R.O.

- Najvýznamnejší slovenský výrobca tepelnej techniky
- Spokojní zákazníci vo viac ako 49 krajinách sveta
- Široký sortiment výrobkov
- 44 predajných pobočiek v SR
- 709 servisných organizácií v SR
- Viac ako 150 zamestnancov (SK, CZ, HU)
- Držiteľ certifikátu kvality ISO 9001 pre výrobu kotlov, servis a manažment od spoločnosti Lloyd's Register Quality Assurance

PRODUKTOVÉ PORTFÓLIO

Produktové portfólio firmy ATTACK, s.r.o. sa vyznačuje širokým sortimentom výrobkov ATTACK®, ktoré je rozlíšené podľa typu daného produktu, výkonu a druhu paliva

- drevo
- zemný plyn / LPG-propán
- solárna technika
- akumulčné nádrže
- drevné pelety, resp. biomasa
- elektrická energia
- zásobníky TUV
- radiátory

V súčasnosti má spoločnosť ATTACK, s.r.o. najširšie produktové portfólio výrobkov oproti konkurenčným výrobným firmám.

OCENENIA



Spoločnosť ATTACK, s.r.o. sa snaží o to, aby každý jej výrobok patril vo svojej triede k tým najlepším. Najvýstižnejšie o tom svedčí aj množstvo ocenení z medzinárodných výstav doma i v zahraničí. Takmer všetky skupiny vyrábaných výrobkov sa môžu pochváliť nejakým ocenením.

CERTIFIKÁTY

Spoločnosť ATTACK, s.r.o. je držiteľom certifikátu systému manažmentu kvality ISO 9001 udeleného spoločnosťou Lloyd's Register Quality Assurance pre návrh, vývoj, výrobu a servis plynových zariadení a kotlov na spaľovanie biomasy.



Všetky výrobky ATTACK® sú kvalitné prémiové produkty vyrobené najmodernejšou technológiou na základe najnovšieho výskumu. Výrobky majú certifikáty CE, TÜV, GOST od renomovaných skúšobní vo svete.

VÝSKUM A VÝVOJ

Spoločnosť ATTACK, s.r.o. má vlastné výskumné a vývojové centrum. Pri vývoji sa kladú priority na vývoj sofistikovaných a inovátorských produktov vysokej kvality, ktoré dokážu obstáť v konkurenčnom boji na európskych, ale aj svetových trhoch.

Všetky výrobky ATTACK® sú navrhované a vyvíjané v súlade s príslušnými normami, špecifikáciami, právnymi a ostatnými predpismi.

Výber komponentov do výrobkov ATTACK® podlieha najprísnejším kritériám a môžu byť použité jedine spoľahlivé a dlhoročnou prevádzkou overené komponenty a materiály od renomovaných dodávateľov.

Pri vývoji ATTACK, s.r.o. nekooperuje s inými výrobcami, ale snaží sa byť vždy o krok vpredu pred konkurenciou.

VÝROBNÝ ZÁVOD ATTACK

Výroba kotlov na biomasu

Spoločnosť ATTACK, s.r.o. disponuje najnovšou a najmodernejšou technológiou pre výrobu kotlov (zváracie robotizované pracoviská, laserové pracoviská, ...) čo v mnohých oblastiach prevyšuje súčasný európsky štandard a podstatne zvyšuje kvalitu a životnosť finálnych výrobkov.

Technológia výroby kotlov na biomasu

Na kvalitu výrobkov ATTACK® sú kladené najvyššie požiadavky. Kotly sú vyrábané zo špeciálneho kotlového plechu.

Montáž stacionárnych a nástenných kotlov

Spoločnosť ATTACK, s.r.o. vyrába výrobky vo vlastných výrobných halách s členením výroby na kotly na biomasu liatinové a oceleové, nástenné plynové kotly a stacionárne liatinové kotly.



PREČO SI VYBRAŤ ZNAČKU ATTACK?

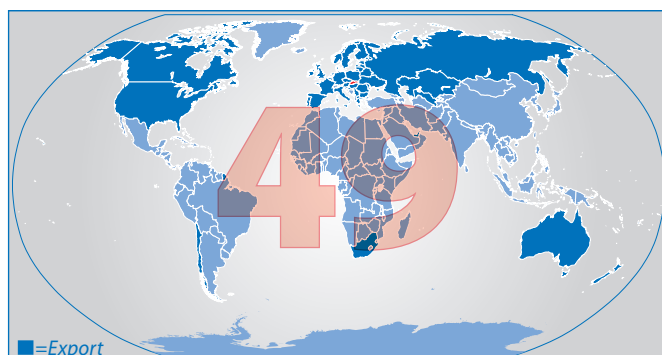
- Počas svojej existencie vyrobila spoločnosť viac ako 500 000 výrobkov
- Výrobky ATTACK® sú vyrobené najmodernejšími výrobnými technológiami
- Inovatívne riešenia
- Produkty majú vynikajúce spotrebiteľské a emisné hodnoty

- Kompletná technická podpora
- Široká servisná sieť
- Špičkové výrobky s najvyššou kvalitou, funkčnosťou a dizajnom
- Široký sortiment výrobkov na biomasu, plyn a solárna technika od jedného výrobcu

EXPORTNÉ AKTIVITY

Exportné aktivity ATTACK, s.r.o. sú rozvinuté vo viac než 49 krajinách sveta a ich počet stále narastá. V súčasnosti spoločnosť exportuje výrobky do všetkých krajín EÚ, Ruska, USA, Kanady, na Nový Zéland, ...

V rôznych krajinách je dopyt po rôznych produktoch. Ku každému zákazníkovi preto pristupuje ATTACK, s.r.o. osobitne, aby vedela uspokojiť konkrétne požiadavky a tak rozšíriť rady našich spokojných zákazníkov. Vďaka širokej ponuke produktov sa spoločnosti ATTACK, s.r.o. darí uspokojiť naozaj každého.



MODELOVÁ ŠTRUKTÚRA KOTLOV ATTACK®

NOVÁ MODELOVÁ RADA KOTLOV ATTACK NA DREVO A PELETY

Modelová rada 3000



ATTACK FD PELLET BIOHEAT

- ATTACK FD 20 – 42 PELLET
- ATTACK FD 20 – 42 BIOHEAT

- Výkon: 8 – 30 kW FD PELLET
6 – 25 kW FD BIOHEAT
- Účinnosť: 88 % FD PELLET
87 % FD BIOHEAT

Plne automatická prevádzka horáka (ver. PELLET)

Kompaktný dizajn, jednoduché ovládanie, zobrazovanie informácií na LCD

Účinnosť kotla pri menovitom výkone 88 % (ver. PELLET)

Automatické čistenie roštu nastaviteľné v závislosti od kvality použitých peliet (ver. PELLET)

Automatický štart – zapálenie a ukončenie procesu horenia

Presné meranie intenzity plameňa prostredníctvom fotobunky

Možnosť nastavenia výkonu v rozsahu 8 – 30 kW

Riadenie prevádzky horáka prostredníctvom izbového termostatu, alebo teplotnej sondy

Možnosť korekcie spaľovania v závislosti od použitého paliva

Kvalitná nerezová oceľ spaľovacej komory a roštu horáka

Zabezpečovacie prvky zabráňujúce opätovnému horeniu, 4-násobné istenie proti prehriatiu – havarijný, kotlový, spalínový termostat a dochladzovací okruh

Viacjazyčné menu, možnosť nastavenia širokej škály parametrov

Zobrazovanie prevádzkových stavov

Diagnostika porúch

Modelová rada 5000



ATTACK DP

- ATTACK DP 25 – 95 STANDARD
- ATTACK DP 25 – 95 PROFI

- Výkonová škála: 25 – 95 kW
- Účinnosť: 86,2 – 90,5 %

Plochý rebrový výmenník kotla

Objemná nakladacia komora kotla, ktorá zabezpečí dlhšiu výdrž vykurovania na jedno naloženie paliva

Komfort zákazníka, prevádzková spoľahlivosť, jednoduchá obsluha a údržba

Vyrobený zo špeciálnej kotlovej ocele hrúbky 6 mm pre zabezpečenie dlhej životnosti kotla

Modulovateľné otáčky ventilátora - modifikácia PROFI ver. PID

Odtahový ventilátor pre rovnomerné a efektívne spaľovanie a bezprašnú prevádzku

Možnosť prikladať veľké kusy dreva, čo zákazníkovi šetrí čas pri delení dreva, kedy klasickú metrovicu delí len raz na 0,5 m kusy

V prevedení ľavé aj pravé otváranie dvierok

Žiarobetonové tvarovky odolné do teploty 1 350 °C, čo zaručuje najlepšie parametre spaľovania a životnosť kotla

Modelová rada 6000



ATTACK DPX

- ATTACK DPX 15 – 45 STANDARD
- ATTACK DPX 15 – 80 PROFI
- ATTACK DPX 15 – 45 LAMBDA
- ATTACK DPX 20 – 50 COMBI Pellet

- Výkonová škála: 15 – 80 kW
- Účinnosť: 86,5 – 91,3 %

Vysoko účinný rúrkový výmenník „spaliny-voda“ s pohyblivými turbulátormi

Objemná nakladacia komora kotla, ktorá zabezpečí dlhšiu výdrž vykurovania na jedno naloženie paliva

Čistenie výmenníka turbulátormi, pohybom páky – čistý výmenník = vysoká účinnosť = zníženie prevádzkových nákladov, úspora paliva

Vylepšená elektronika s plynulou PID reg. otáčok ventilátora na základe teploty spalín – modifikácie PROFI ver. PID

Modulovateľné otáčky ventilátora – modifikácie PROFI ver. PID, LAMBDA

Odtahový ventilátor pre rovnomerné a efektívne spaľovanie a bezprašnú prevádzku

Možnosť prikladať veľké kusy dreva (od 25 kW), čo zákazníkovi šetrí čas pri delení dreva, kedy klasickú metrovicu delí len raz na 0,5 m kusy

Automatické ovládanie rozkurovacej klapky spojené s otváraním a zatváraním prikladacích dvierok

Možnosť modifikácie LAMBDA – najpokročilejšie technológie riadenia procesu spaľovania pre dosiahnutie vynikajúcich hodnôt emisií a účinnosti

Možnosť spaľovania alternatívnych palív, ako sú jadrá z olív a kocková drevina, v automatických horákoch s výkonomi 30 a 50 kW – modifikácie COMBI Pellet

Žiarobetonové tvarovky odolné do teploty 1 350 °C, čo zaručuje najlepšie parametre spaľovania a životnosť kotla

Modelová rada 7000



ATTACK SLX

- **ATTACK SLX 20 – 55 PROFI**
- **ATTACK SLX 20 – 55 LAMBDA Touch**

- **Výkonová škála: 20 – 55 kW**
- **Účinnosť: 90,3 – 91,8 %**

Vysoko účinný rúrkový výmenník „spaliny-voda“ s pohyblivými turbulátormi

Nadštandardný objem nakladacej komory kotla, aký na trhu nenájdete, od 200 – 230 l, ktorá zabezpečí dlhšiu dobu horenia na jedno naloženie paliva

Čistenie výmenníka turbulátormi, pohybom páky, čistý výmenník = vysoká účinnosť = zníženie prevádzkových nákladov, úspora paliva

Suchý plášť umiestnený po obvode celej nakladacej komory – zvýšená ochrana proti dechtovaniu komory

Modulovateľné otáčky ventilátora – modifikácie PROFi ver. PID, LAMBDA Touch

Odtáhový ventilátor pre rovnomerné a efektívne spaľovanie a bezpečnú prevádzku

Možnosť prikladať veľké kusy dreva, čo zákazníkovi šetrí čas pri delení dreva, kedy klasickú metrovicu delí len raz na 0,5 m kusy

Automatické ovládanie rozkurovacej klapky, spojené s otváraním a zatváraním prikladacích dvierok

Možnosť modifikácie LAMBDA Touch – najpokročilejšia technológia riadenia procesu spaľovania pre dosiahnutie vynikajúcich hodnôt emisii a účinnosti

Vylepšená elektronika s plynulou PID reg. otáčok ventilátora na základe teploty spalín – modifikácie PROFi ver. PID

Žiarobetónové tvarovky odolné do teploty 1 350 °C, čo zaručuje najlepšie parametre spaľovania a životnosť kotla

Modelová rada 8000



ATTACK PELLET

- **ATTACK PELLET 30 AUTOMATIC Plus**

- **Rozsah výkonu: 8 – 30 kW**
- **Účinnosť: 90,6 %**

Vysoko účinný rúrkový výmenník osadený špiralovými turbulátormi, ktoré zaisťujú lepší prenos tepla vo výmenníku, vyššiu účinnosť kotla, pričom slúžia aj na jeho čistenie

Horák na pelety s plne automatickým riadením prevádzky (t. j. zapálením a vyhasnutím), s funkciou automatického čistenia a vlastnou diagnostikou chýb

Automatické čistenie rúrkového výmenníka

Automatická prevádzka kotla, zaručujúca vysoký komfort obsluhy

Automatické odoberanie popola do výnosného kontajnera

Automatické podávanie paliva

Nerezový horák ATTACK – spaľovacia komora a rošt horáka vyrobené z kvalitnej nerezovej ocele

Automatické čistenie roštu nastaviteľné v závislosti od kvality použitých peliet

Možnosť pripojenia rôznych typov podávačov paliva

Zabezpečovacie prvky zabraňujúce spätnému horeniu, 4-násobné ístenie proti prehriatiu – havarijný, kotlový, spalínový termostat a dochladzovací okruh

Možnosť dokurovania elektrickou špirálou až do výkonu 6 kW, ktorá svojou funkciou môže plniť aj protimrazovú ochranu

Modelová rada 9000



ATTACK W&P

- **ATTACK WOOD&PELLET**

- **Výkon: drevo 12,5 – 25 kW, pelety 9 – 30 kW**
- **Účinnosť: drevo 90,5 %, pelety 90,4 %**

Inovatívny kombinovaný kotol – 2 prevádzkové režimy – maximálne pohodlie zákazníka

Nadštandardne objemná násypka kotla, ktorá zabezpečí dlhšiu výdrž vykurovania na jedno naloženie paliva

Automatické čistenie turbulátorov a peletovej komory – najvyšší komfort čistenia

Suchý plášť umiestnený po obvode celej nakladacej komory – zvýšená ochrana proti dechtovaniu komory

Horák na pelety s plne automatickým riadením prevádzky (t. j. zapálením a vyhasnutím), s funkciou automatického čistenia a vlastnou diagnostikou chýb

Automatické spaľovanie peliet a dreva – jeden komín

Nerezový horák ATTACK – spaľovacia komora a rošt horáka vyrobené z kvalitnej nerezovej ocele

Automatické čistenie roštu nastaviteľné v závislosti od kvality použitých peliet

Automatický prechod z prevádzky na drevo na prevádzku na pelety – flexibilná voľba paliva

Vyspelá a moderná elektronika so 6-palcovým dotykovým displejom LAMBDA Touch - najpokročilejšie technológie riadenia procesu spaľovania pre dosiahnutie vynikajúcich hodnôt emisii a účinnosti

Komfort zákazníka, prevádzková spoľahlivosť, jednoduchá obsluha a údržba

Viacstupňový koncept bezpečnosti – príjemný pocit bezpečia

Spoľahlivé sledovanie prítomnosti plameňa pomocou fotobunky

Možnosť prikladať veľké kusy dreva, čo zákazníkovi šetrí čas pri delení dreva, kedy klasickú metrovicu delí len raz na 0,5 m kusy

Možnosť spustenia, monitorovania, riadenia a vypnutia kotla cez internet a pomocou aplikácie v Smartphone

Možnosť ľavého aj pravého prevedenia dvierok

Súčasťou kotla je cyklónový odlučovač

Možnosť umiestnenia zásobníka peliet vedľa kotla, aj mimo neho do vzdialenosti 10 m

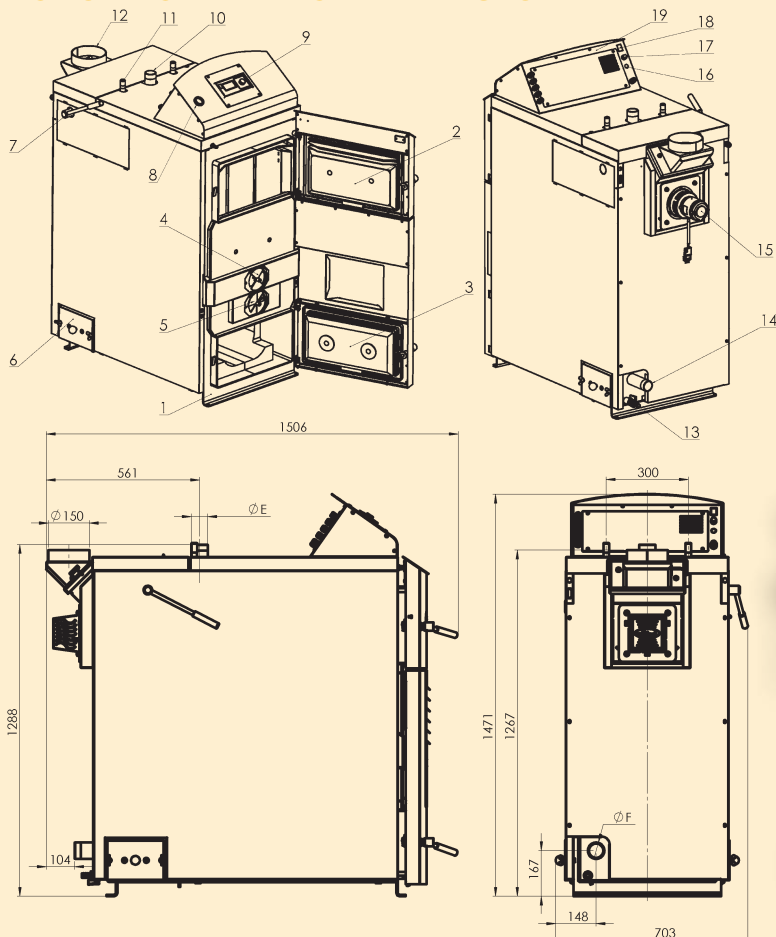
SPLYŇOVACÍ KOTOL NA DREVO

Splyňovací kotol **ATTACK SLX** v modifikáciách **PROFI** a **LAMBDA Touch** je určený pre úsporné a ekologicky šetrné vykurovanie rodinných domov, chatiek, malých prevádzok, dielní a podobných objektov. Predpísaným palivom pre kotol **ATTACK SLX** je suché drevo, alebo pelety. Pri plnom využití nakladacej komory drevom je možnosť nepretržitého horenia 8 až 12 hodín.

PREDNOSTI KOTLA

- **Moderný a inovatívny dizajn ekologického kotla**
- **Vysokoúčinný rúrkový výmenník s turbulátormi – 90,3 – 91,8 %**
- **Široká výkonová škála kotla 20 – 55 kW**
- **2 modifikácie – PROFÍ a LAMBDA Touch**
- **Čistenie výmenníka turbulátormi, pohybom páky**
- **Nadštandardný objem nakladacej komory kotla, aký na trhu nenájdete, od 200 – 230 l, ktorá zabezpečí dlhšiu výdrž vykurovania na jedno naloženie paliva**
- **Suchý plášť umiestnený po obvode celej nakladacej komory – zvýšená ochrana proti dechtovaniu komory**
- **Možnosť spaľovania mäkkého aj tvrdého dreva, drevených briekiet**
- **Možnosť prikladať veľké kusy dreva – dĺžka komory je 680 mm (od 20 kW), čo zákazníkovi šetrí čas pri delení dreva, kedy klasickú metrovicu delí na polmetrové kusy**
- **Minimálne množstvo popola**
- **Zdokonalené spaľovanie a nižšia spotreba dreva**
- **Komfort zákazníka, prevádzková spoľahlivosť a jednoduchá obsluha a údržba**
- **Vyrobený zo špeciálnej kotlovej ocele hrúbky 6 mm pre zabezpečenie dlhej životnosti kotla**
- **Odťahový ventilátor pre rovnomerné a efektívne spaľovanie a bezprašnú prevádzku**
- **Plynulo modulovateľné otáčky ventilátora**
- **Možnosť verzie LAMBDA Touch – najpokročilejšia technológia riadenia procesu spaľovania pre dosiahnutie najlepších hodnôt emisií a účinnosti**
- **V prevedení pravé otváranie dvierok**
- **Automatické odstavenie kotla po vyhorení paliva**
- **Vybavený dochladzovacím okruhom proti prehriatiu vody v kotle**
- **Žiarobetónové tvarovky odolné do teploty 1 350 °C, čo zaručuje najlepšie parametre spaľovania**
- **Kotol spĺňa kritériá najvyššej triedy podľa eur. normy EN303-5**

POPIS A ROZMERY KOTLA ATTACK SLX



LEGENDA:

- | | |
|------------------------------|---------------------------|
| 1. Teleso kotla | 11. Dochladzovací okruh |
| 2. Dvierka nakladacej komory | 12. Otáčateľný komín |
| 3. Dvierka spaľovacej komory | 13. Vypúšťací ventil |
| 4. Primárny vzduch | 14. Spiatočka |
| 5. Sekundárny vzduch | 15. Ventilátor |
| 6. Krytka čistenia | 16. Poistka Lambda |
| 7. Páka turbulátorov | 17. Havarijný termostat |
| 8. Manometer | 18. Hlavný vypínač Lambda |
| 9. Regulátor kotla | 19. Ovládacia skrinka |
| 10. Stúpačka | |





TECHNICKÉ PARAMETRE

Parameter / Typ kotla		SLX20	SLX25	SLX30	SLX35	SLX40	SLX45	SLX50	SLX55
Menovitý výkon kotla	kW	20	25	30	35	40	45	50	55
Rozsah výkonu	kW	10 – 20	12,5 – 25	15 – 30	17,5 – 35	20 – 40	22,5 – 45	25 – 50	27,5 – 55
Plocha výmenníka	m ²	2,95			3,32				
Objem nakladacej komory	dm ³	200			230				
Rozmer plniaceho otvoru	mm	235x445							
Predpísaný ťah komína	Pa	23							
Predpísaný ťah komína	mbar	0,23							
Max. pracovný pretlak vody	kPa	250							
Tlaková strata na strane vody (ΔT 10K)	kPa	1,9	2,1	2,4	2,7	3,9	4,5	5,2	6,1
Tlaková strata na strane vody (ΔT 20K)	kPa	0,8	0,9	1,2	1,6	1,9	2,1	2,4	3,2
Hmotnosť kotla	kg	570			650				
Priemer odťahového hrdla	mm	150							
Výška kotla	mm	1 472							
Šírka kotla	mm	703							
Hĺbka kotla	mm	1 337			1 506				
Hĺbka nakladacej komory	mm	690							
Priemer stúpačky „E“	"	G 6/4"			G 2"				
Priemer spiatocky „F“	"	G 6/4"			G 2"				
Stupeň krytia	IP	21							
Elektrický príkon pri menovitom výkone	W	42			78				
Elektrický príkon pri minimálnom výkone	W	31			52				
Elektrický príkon v režime standby	W	< 15							
Účinnosť kotla	%	91,8	91,6	90,3	90,3	90,4	90,4	90,3	90,3
Trieda kotla	—	5							
Teplota spalín pri menovitom výkone	°C	165	170	175	180	165	170	170	180
Teplota spalín pri minimálnom výkone	°C	130	135	140	145	135	140	140	145
Hmot. prietok spalín pri menovitom výkone	kg/s	0,018	0,02	0,021	0,023	0,027	0,029	0,031	0,033
Hmot. prietok spalín pri minimálnom výkone	kg/s	0,008	0,011	0,014	0,016	0,017	0,021	0,022	0,023
Max. hladina hluku	dB	65							
Trieda a typ paliva	—	A, kusové drevo s relatívnou vlhkosťou 12 % – max. 20 %, Ø 50 – 150 mm							
Priemerná spotreba dreva	kg/h	5,2	6,5	7,8	9,1	10,4	11,7	13	14,3
Orientačná spotreba dreva za sezónu	—	1 kW = 1 m ³							
Max. dĺžka polien	mm	650			750				
Doba horenia pri menovitom výkone *	h	8	7,2	6,5	5,8	6	5,1	4,6	4
Objem vody v kotle	l	117			136				
Doporučený objem akumuláčnej nádrže	l	1 500	2 000	2 200	2 500	3 000	3 200	3 500	4 000
Napätie	V/Hz	~230/50							
Rozsah nastavenia teploty vykurov. vody	°C	65 ÷ 85							
Zaťažiteľnosť kontaktov regulátora PROFI	—	2 A/ ~230 V							

* v závislosti od druhu paliva a dokonalosti vyplnenia komory drevom

SPLYŇOVACÍ KOTOL NA DREVO

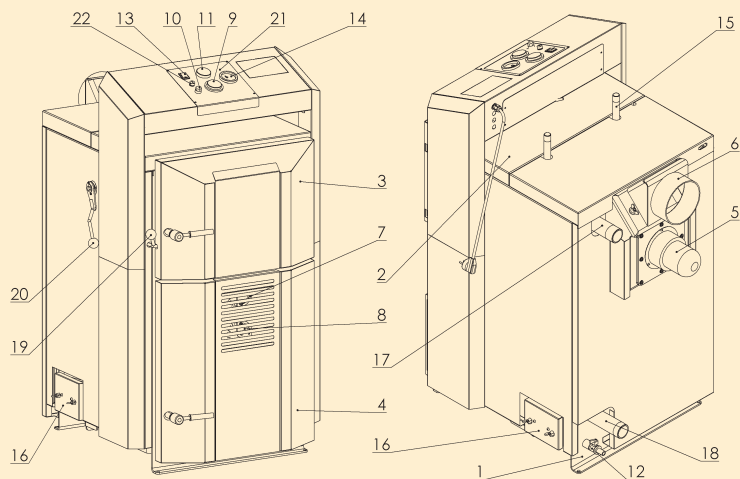
Splyňovací kotol **ATTACK DPX** v modifikáciách **STANDARD, PROFI, LAMBDA** a **COMBI Pellet** je určený pre úsporné a ekologicky šetrné vykurovanie rodinných domov, chatiek, malých prevádzok, dielní a podobných objektov. Predpísaným palivom pre kotol **ATTACK DPX** je suché drevo, alebo pelety. Pri plnom využití nakladacej komory drevom je možnosť nepretržitého horenia 8 až 12 hodín.

PREDNOSTI KOTLA

- Vysokoúčinný rúrkový výmenník s turbulátormi – 86,5 – 91,3 %
- Rokmi overená konštrukcia, tisícky spokojných zákazníkov
- Široká výkonová škála kotla 15 – 80 kW
- 4 modifikácie – **STANDARD, PROFI, LAMBDA** a **COMBI Pellet**
- Čistenie výmenníka turbulátormi, pohybom páky
- Objemná nakladacia komora kotla, ktorá zabezpečí dlhšiu výdrž vykurovania na jedno naloženie paliva
- Možnosť spaľovania mäkkého aj tvrdého dreva, drevených briekiet
- Možnosť prikladat veľké kusy dreva – dĺžka komory je 580 mm (od 25 kW), čo zákazníkovi šetrí čas pri delení dreva, kedy klasickú metrovicu delí na polmetrové kusy

- *Minimálne množstvo popola*
- *Komfort zákazníka, prevádzková spoľahlivosť a jednoduchá obsluha a údržba*
- *Vyrobený zo špeciálnej kotlovej ocele hrúbky 6 mm pre zabezpečenie dlhej životnosti kotla*
- *Odtahový ventilátor pre rovnomerné a efektívne spaľovanie a bezprašnú prevádzku*
- *Automatické ovládanie rozkurovacej klapky spojené s otváraním a zatváraním prikladacích dvierok*
- *Plynulo modulovateľné otáčky ventilátora (modifikácia PROFI, LAMBDA)*
- *Automatické odstavenie kotla po vyhorení paliva*
- *Možnosť verzie LAMBDA – najpokročilejšia technológia riadenia procesu spaľovania pre dosiahnutie vynikajúcich hodnôt emisií a účinnosti*
- *V prevedení ľavé aj pravé otváranie dvierok*
- *Vybavený dochladzovacím okruhom proti prehriatiu vody v kotle*
- *Žiarobetónové tvarovky odolné do teploty 1 350 °C čo zaručuje najlepšie parametre spaľovania*
- *Kotol spĺňa kritériá najvyššej triedy podľa európskej normy EN303-5*

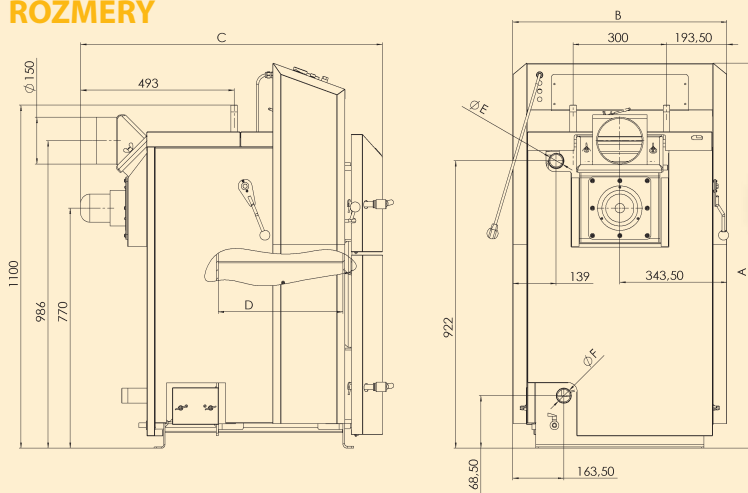
POPIS KOTLA ATTACK DPX



LEGENDA:

- | | |
|------------------------------------|-----------------------------|
| 1. Teleso kotla | 11. Spalinový termostat |
| 2. Horné veko predné | 12. Napúšťací ventil |
| 3. Dvierka plniacej komory | 13. Hlavný vypínač |
| 4. Dvierka spaľovacej komory | 14. Termomanometer |
| 5. Odtahový ventilátor | 15. Dochladzovací okruh |
| 6. Komín | 16. Veko čistiaceho otvoru |
| 7. Sanie primárneho vzduchu | 17. Stúpačka |
| 8. Sanie sekund. vzduchu | 18. Spiatočka |
| 9. Kotlový termostat | 19. Tiahlo komínovej klapky |
| 10. Reset – havarijného termostatu | 20. Páka turbulátorov |
| | 21. Ovládacie panely |
| | 22. Elektrická poistka |

ROZMERY





TECHNICKÉ PARAMETRE

Parameter	Jednotka	DPX15	DPX25	DPX30	DPX35	DPX40	DPX45	DPX80
Menovitý výkon (verzia STANDARD)	kW	15	25	30	35	40	45	80
Rozsah výkonu (verzia PROFI, verzia LAMBDA)	kW	7,5 – 15	12,5 – 25	15 – 30	17,5 – 35	20 – 40	22,5 – 45	32 – 80
Teplovýmenná plocha	m ²	1,98	2,52	2,78	2,78	3,03	3,03	5,6
Objem nakladacej komory	dm ³	82	125	158	158	190	190	440
Rozmer prikladacích dvierok	mm	235x445	235x445	235x445	235x445	235x445	235x445	292x542
Predpísaný ťah komína	Pa	23	23	23	23	23	23	35
Max. pracovný pretlak vody	kPa	250	250	250	250	250	250	250
Hmotnosť kotla	kg	370	430	460	460	490	490	800
Priemer odťahového hrdla	mm	150	150	150	150	150	150	200
Výška kotla „A“	mm	1 240	1 240	1 240	1 240	1 240	1 240	1 575
Šírka kotla „B“	mm	700	700	700	700	700	700	915
Hĺbka kotla „C“	mm	840	1 240	1 340	1 340	1 440	1 440	1 891
Dĺžka nakladacej komory „D“	mm	400	590	690	690	790	790	1 100
Priemer stúpačky	"	G 6/4"				G 2"		
Priemer spiatočky	"	G 6/4"				G 2"		
Stupeň krytia	IP	21						
Elektrický príkon	W	32	38	48	54	54	78	90
Účinnosť kotla	%	91,3	90,4	90,1	90,1	90,2	90,2	86,5
Trieda kotla podľa emisie CO (podľa EN 303-5)	-	5						
Teplota spalín pri men. výkone	°C	170	170	180	180	190	190	204
Hmot. prietok spalín pri men. výkone	kg/s	0,019	0,019	0,021	0,021	0,027	0,027	0,045
Maximálna hladina hluku	dB	65						
Typ paliva	-	Kusové drevo s relatívnou vlhkosťou 12 % – max. 20 %, Ø 50 – 150 mm						
Priemerná spotreba paliva	kg h ⁻¹	3,9	6,5	7,8	9,1	10,4	11,75	18,7
Orientačná spotreba na sezónu	-	1 kW = 0,9 m ³						
Max. dĺžka polien	mm	350	550	650	650	750	750	1 000
Objem vody v kotle	l	80	100	110	110	128	128	250
Doporučený objem akumuláčnej nádrže	l	375	625	750	900	1 000	1 200	2 000
Pripojovacie napätie	V/Hz	~230/50						
Rozsah nastavenia teploty vykurovacej vody	°C	65 – 90						
Rozsah nastavenia priestorovej teploty	°C	10 – 27						
Zaťažiteľnosť kontaktov kotlového regulátora (verzia PROFI)	-	2 A/230 V						

Kotol DPX15 nie je vybavený turbulátormi vo výmenníku.

SPLYŇOVACÍ KOTOL NA DREVO

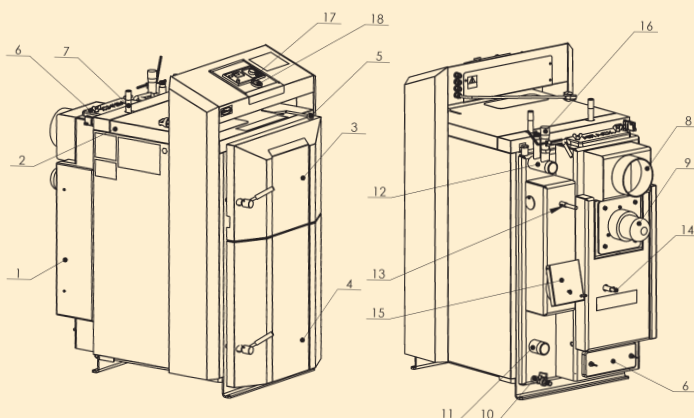
Splyňovací kotol **ATTACK DP** v modifikáciách **STANDARD** a **PROFI** je určený pre úsporné a ekologicky šetrné vykurovanie rodinných domov, chatiek, malých prevádzok, dielní a podobných objektov. Predpísaným palivom pre kotol **ATTACK DP** je suché drevo, alebo pelety. Pri plnom využití nakladacej komory drevom je možnosť nepretržitého horenia 8 až 12 hodín.

PREDNOSTI KOTLA

- Plochý rebrový výmenník kotla
- Účinnosť kotla 85,3 – 86,2 %
- Široká výkonová škála kotla 25 – 95 kW
- 2 modifikácie – **STANDARD** a **PROFI**
- Objemná nakladacia komora kotla, ktorá zabezpečí dlhšiu výdrž vykurovania na jedno naloženie paliva
- Možnosť spaľovania mäkkého aj tvrdého dreva, drevených brikiet

- Možnosť prikladať veľké kusy dreva – dĺžka komory je 590 mm (od 25 kW), čo zákazníkovi šetrí čas pri delení dreva, kedy klasickú metrovicu delí na polmetrové kusy
- Minimálne množstvo popola
- Komfort zákazníka, prevádzková spoľahlivosť a jednoduchá obsluha a údržba
- Vyrobený zo špeciálnej kotlovej ocele hrúbky 6 mm pre zabezpečenie dlhej životnosti kotla
- Odťahový ventilátor pre rovnomerné a efektívne spaľovanie a bezprašnú prevádzku
- Plynulo modulovateľné otáčky ventilátora (modifikácia **PROFI**)
- Automatické odstavenie kotla po vyhorení paliva
- V prevedení ľavé aj pravé otváranie dvierok
- Vybavený dochladzovacím okruhom proti prehriatiu vody v kotle
- Žiarobetónové tvarovky odolné do teploty 1 350 °C, čo zaručuje najlepšie parametre spaľovania

POPIS KOTLA ATTACK DP

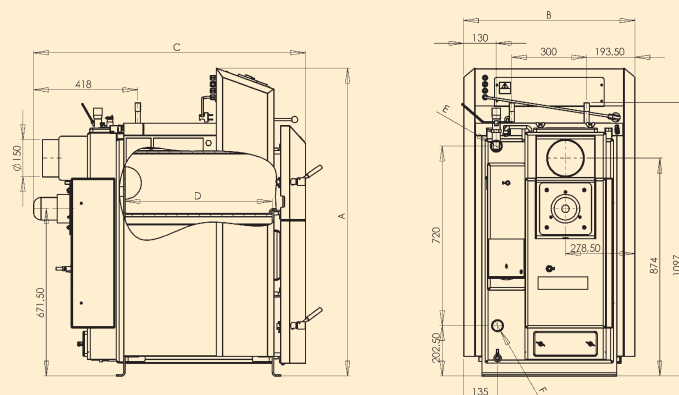


LEGENDA:

1. Teleso kotla
2. Horné veko predné
3. Plniace dvierka
4. Dvierka spalovacej komory

5. Ovládanie klapy odťahu
6. Čistiaci otvor výmenníka
7. Dochladzovací okruh
8. Odťah spalin
9. Odťahový ventilátor

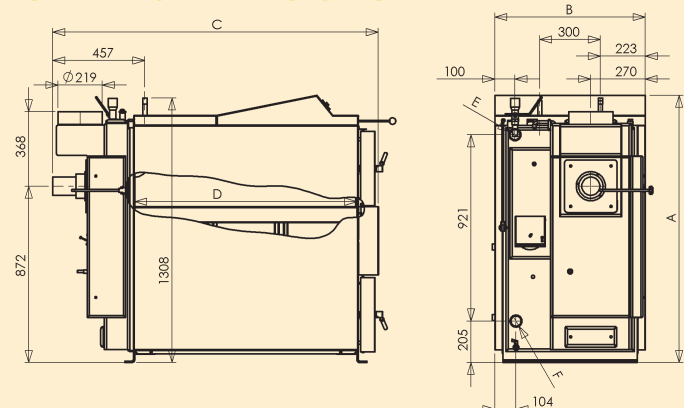
ROZMERY KOTLA ATTACK DP 25 – 45



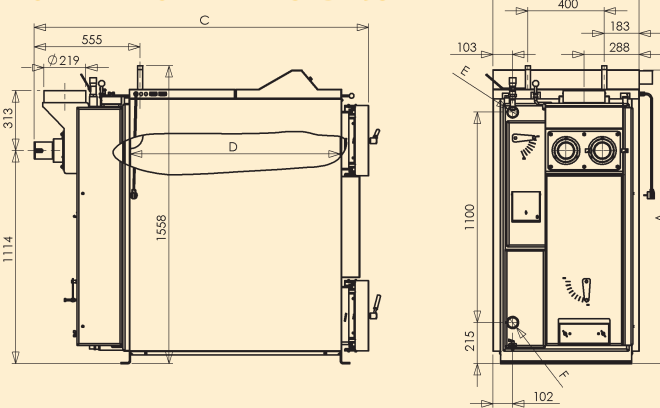
10. Vypúšťací ventil
11. Spiatočka
12. Stúpačka
13. Ovládanie primárneho vzduchu
14. Ovládanie sekundárneho vzduchu

15. Klapka prívodu vzduchu
16. Termostatický regulátor
17. Riadiaca elektronika
18. Združený termomanometer

ROZMERY KOTLA ATTACK DP 75



ROZMERY KOTLA ATTACK DP 95





TECHNICKÉ PARAMETRE

Parameter	Jednotka	DP25	DP35	DP45	DP75	DP95
Menovitý výkon (verzia STANDARD)	kW	25	35	45	75	95
Rozsah výkonu (verzia PROFI)	kW	10 – 25	14 – 35	18 – 45	30 – 75	38 – 95
Teplýmenná plocha	m ²	1,52	1,74	1,95	3,6	5,6
Objem nakladacej komory	dm ³	125	158	190	360	440
Rozmer prikladacích dvierok	mm	235x445	235x445	235x445	292x542	292x542
Predpísaný ťah komína	Pa	23	23	23	23	25
Max. pracovný pretlak vody	kPa	250	250	250	250	250
Tlaková strata na strane vody (ΔT 10K)	kPa	2,1	4,0	6,1	8,8	8,8
Tlaková strata na strane vody (ΔT 20K)	kPa	0,6	0,8	1,1	1,6	1,6
Hmotnosť kotla	kg	370	405	430	650	800
Priemer výstupného hrdla spalín	mm	150	150	150	219	219
Výška kotla „A“	mm	1 240	1 240	1 240	1 320	1 535
Šírka kotla „B“	mm	700	700	700	750	766
Hĺbka kotla „C“	mm	1 090	1 190	1 295	1 600	1 750
Dĺžka nakladacej komory „D“	mm	590	690	790	1 100	1 100
Priemer stupačky	"	G 6/4"	G 6/4"	G 2"	G 2"	G 2"
Priemer spiaťočky	"	G 6/4"	G 6/4"	G 2"	G 2"	G 2"
Stupeň krytia	IP	21	21	21	21	21
Elektrický príkon	W	38	38	48	54	108
Účinnosť kotla	%	85,3	85,3	86	86,2	80,6
Trieda kotla podľa emisie CO (podľa EN 303-5)	–	3	3	3	3	3
Teplota spalín pri menovitom výkone	°C	230	225	220	262	287
Hmotnostný prietok spalín pri menovitom výkone	kg/s	0,019	0,021	0,027	0,045	0,059
Max. hladina hluku	dB	65	65	65	65	65
Typ paliva	–	Kusové drevo s relatívnou vlhkosťou 12 % – max. 20 %, Ø 50 – 150 mm				
Priemerná spotreba dreva	kg/h	7,75	9,75	11,75	18,7	29,2
Orientačná spotreba dreva za sezónu	–	1 kW = 0,9 m ³				
Max. dĺžka polien	mm	550	650	750	1 000	1 000
Doba prevádzky pri max. výkone	h	3	3	3	3	3
Objem vody v kotle	l	68	78	87	164	250
Odporúčaný objem akumuláčnej nádrže	l	625	900	1 200	1 800	2 400
Pripojovacie napätie	V / Hz	~ 230 / 50				
Rozsah nastavenia teploty vykurovacej vody	°C	65 – 90				
Rozsah nastavenia priestorovej teploty	°C	10 – 27				
Zatažiteľnosť kontaktov kotlového regulátora (verzia PROFI)	–	~ 230 V / 2 A				

VERZIE REGULÁCIE KOTLOV ATTACK SLX, DPX A DP

Splyňovacie kotly ATTACK® sú vybavené tromi typmi regulácie: **STANDARD, PROFI a LAMBDA Touch.**

ATTACK DPX, DP STANDARD

Najjednoduchší spôsob regulácie pre nenáročné aplikácie. Riadenie spočíva v riadení kotlovej teploty pomocou kotloveho termostatu, a vypnutí ventilátora po dohorení paliva spalínovým termostatom. Tento regulátor sa odporúča všade tam, kde sa objekty nevykurujú pravidelne, ako sú napríklad chaty a podobne.

Vhodné riešenie pre jednoduchšie systémy z hľadiska regulácie v spojitosti s aku nádobami. Dobrá možnosť s nadstavbovým regulátor **ATTACK Regumax**, kde väčšinu regulácie preberá regulátor a od kotla sa vyžaduje najjednoduchšia regulácia.

HLAVNÉ VÝHODY OVLÁDANIA:

- Jednoduchosť
- Vhodný pro jednoduché aplikácie
- Systém pre rozšírenie MaR ATTACK REGUMAX

ATTACK DPX, DP – STANDARD



POPIS:

1. **Reset** – ochrana kotla proti prehriatiu (po dosiahnutí vyššej teploty ako 110 °C dôjde k odpojeniu kotla od elektrickej siete)
2. **Poistka** – ochrana kotla proti el. skratu
3. **Hlavný vypínač** – zapnutie kotla a v prípade potreby umožňuje vypnúť celý kotel
4. **Spalínový termostat** – poklese teploty spalín pod nastavenú hodnotu dôjde k vypnutiu ventilátora
5. **Kotlový termostat** – slúži na nastavenie požadovanej teploty vody kotla (pri prekročení nastavenej teploty dôjde k vypnutiu ventilátora a kotel pracuje na min. výkon, po poklese nastavenej teploty dôjde k opätovnému zapnutiu ventilátora a kotel pracuje na max. výkon).
6. **Termomanometr** – ukazuje výstupnú teplotu a aktuálny tlak vykurovacej vody v kotle

ATTACK SLX, DPX, DP PROFI

ATTACK PROFI, generácie "PID" je pokročilejší regulátor vhodný na každodenné vykurovanie, najmä rodinných domov, rôznych prevádzok či iných pravidelne vykurovaných objektov. Disponuje PID riadením otáčok ventilátora, čím dokáže precízne riadiť teplotu spalín a tým dosahovať vynikajúcu účinnosť. Okrem samotného kotla dokáže ovládať aj dve čerpadlá, a to čerpadlo vykurovacieho okruhu a čerpadlo nabíjania akumuláčnej nádrže alebo TUV. Je mimoriadne vhodný pre použitie s akumuláčnou nádržou, pretože má v sebe integrovanú logiku správneho nabíjania akumuláčnej nádrže a jej ochrany proti vybitiu energie cez kotel. Jednoduché ovládanie zabezpečuje prehľadný displej s množstvom okamžitých informácií, ako sú kotlová teplota, teplota spalín či teplota v akumuláčnej nádrži. Samozrejmosťou je vysoká spoľahlivosť, dlhá životnosť a automatické odstavenie po dohorení paliva.

HLAVNÉ VÝHODY OVLÁDANIA:

- Vylepšená elektronika s plynulou PID reguláciou otáčok ventilátora na základe teploty spalín
- Fuzzy logic – úprava pracovného cyklu spaľovania dreva do ideálnych podmienok Vyšší účinnosť kotla a stabilní spalování
- Viacero možností riadenia, vrátane čerpadla nabíjania akumuláčnej nádrže, čerpadla nabíjania TUV,
- Možnosť riadenia cirkulačného čerpadla termostatom
- Prehľadný displej zobrazujúci prevádzku jednotlivých prvkov

ATTACK SLX, DPX, DP – PROFI



POPIS:

1. **0/1** – hlavný vypínač elektroniky
2. **OK** – tlačidlo pre potvrdenie parametrov v menu
3. **STOP** – tlačidlo vypnutia kotla a pohybu v menu
4. **START** – tlačidlo spustenia kotla a pohybu v menu
5. **Ventilátor** – ikona zobrazujúca prevádzku ventilátora
6. **Vodovodní kohútík** – ikona zobrazujúca prevádzku čerpadla nabíjania TUV, alebo nabíjania akumuláčnej nádrže
7. **Čerpadlo** – ikona zobrazujúca prevádzku cirkulačného čerpadla vykurovacích okruhov
8. **Kľúč** – ikona zobrazujúca vstup do menu nastavení
9. **Výstražný trojúhelník** – ikona zobrazujúca upozornění na nebezpečný stav
10. **Termostat**
11. **Číslice** – aktuálna kotlová teplota

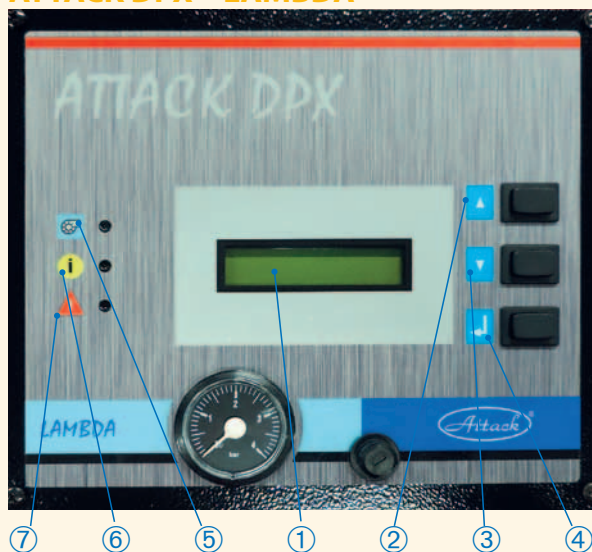
ATTACK DPX LAMBDA

Je najpokročilejším regulátorom, ktorý vďaka precíznemu riadeniu spaľovacieho procesu umožňuje kotlu dosahovať vysokú účinnosť, nízke emisie a nízku spotrebu dreva. Spaľovací proces je riadený reguláciou na základe meraní Lambda sondy podobne ako je to pri automobiloch, ktorá potom ovláda servomotory primárneho a sekundárneho vzduchu, čím optimalizuje spaľovaciu zmes. Oproti regulátoru PROFI dosahuje približne 1,5% vyššiu účinnosť, výhodou je však hlavne rýchlejšie rozkurovanie, presné riadenie spaľovacieho procesu, schopnosť udržať si uhlíky pre ďalšie rozkúrenie po dobu cca 12 hodín, pri prehriatí kotla dokáže výrazne efektívnejšie znížiť svoj výkon ako pri PROFI. Dokonalejší spaľovací proces významne predlžuje životnosť kotla.

HLAVNÉ VÝHODY OVLÁDANIA:

- **Dokonalé riadenie spaľovacieho procesu pomocou lambda sondy**
- **Plynulá regulácia výkonu a teploty spalín**
- **Rýchle rozkurovanie, dlhé udržiavanie uhlíkov pre ďalšie rozkúrenie**
- **Ochrana proti vybíjaniu akumuláčnej nádrže**

ATTACK DPX – LAMBDA



POPIS:

- | | |
|---------------------------|---------------------------|
| 1. Displej | 5. Prevádzkový stav kotla |
| 2. Ovládacie tlačidlo „+“ | 6. Porucha kotla |
| 3. Ovládacie tlačidlo „-“ | 7. Havarijný stav kotla |
| 4. Enter | |



ATTACK SLX LAMBDA Touch

Má všetky výhody regulátora ATTACK LAMBDA, je však navyše vybavený dotykovým XY" palcovým displejom, prehľadne zobrazujúcim potrebné informácie. Tento regulátor je pripojiteľný aj k internetu, čím je možné ho riadiť a skontrolovať stav či prevádzku kotla aj vzdialene napríklad z PC alebo smartphonu. Obrovskou výhodou je tiež možnosť aktualizovať verziu softvéru, čím je možné si aj po rokoch po zakúpení kotla aktualizovať softvér kotla podľa najnovších trendov z oblasti spaľovania dreva. ATTACK Lambda Touch dokáže navyše riadiť aj automatické čistenie rúr výmenníka mimoriadne silným motorom, čím výrazne zjednodušuje jeho obsluhu. Regulátor okrem kotla umožňuje nabíjanie akumuláčnej nádrže čerpadlom, a po zakúpení rozširujúcich modulov môže ovládať aj 2 zmiešavacie okruhy, nádrž na TUV, solárne panely či zopnúť do prevádzky automatický kotol po spotrebovaní tepla z akumuláčnej nádrže.

HLAVNÉ VÝHODY OVLÁDANIA:

- **Elektronika s prehľadným dotykovým displejom**
- **Dokonalé riadenie spaľovacieho procesu pomocou lambda sondy**
- **Plynulá regulácia výkonu a teploty spalín**
- **Rýchle rozkurovanie, dlhé udržiavanie uhlíkov pre ďalšie rozkúrenie**
- **Ochrana proti vybíjaniu akumuláčnej nádrže**
- **Automatické čistenie rúr výmenníka pomocou robustného motora**
- **Možnosť ovládania cez internet a Smartphone**
- **Možnosť rozšírenia prídavnými modulmi a ovládanie TUV, MIX1, MIX2, solár a pod.**

ATTACK DPX – LAMBDA



POPIS:

- | | |
|-------------------------------|----------------------|
| 1. Spustenie / vypnutie kotla | 6. Informačné menu |
| 2. Záznam porúch | 7. Teplota kotla |
| 3. Čistenie výmenníka | 8. Teplota spalín |
| 4. Servisné menu | 9. Výkon ventilátora |
| 5. Nastavenia kotla | 10. Konektor USB |

KOMBINOVANÝ KOTOL NA DREVO A PELETY

Teplododný kotol na drevo a pelety **ATTACK DPX COMBI Pellet** je moderný zdroj tepla s novou konštrukciou výmenníka, kde je predpísaným palivom drevo a drevné pelety. Je to pokročilé riešenie poskytujúce zvýšený komfort vďaka plne automatickému horáku na pelety jednoducho zabudovateľnom do kotla a výhodu najlacnejšej tepelnej energie vyrobenej z dreva v splyňovacom kotle.

S možnosťou nastavenia výkonu horáka s automatickým čistením roštu, automatickým štartom a ukončením procesu horenia do ocelového telesa DPX vzniká kombinovaný kotol na pevné palivo a peletky.

Ovládanie kotla je tvorené regulátorom **PROFI „PID“** a elektronikou pre horák. Riešenie poskytuje možnosť výberu medzi dvoma horákmi s výkonmi 8 – 30 kW a 15 – 50 kW.

PREDNOSTI KOTLA

- *Kotol umožňuje prevádzku na drevo a plne automatickú prevádzku na pelety*
- *Možnosť spaľovania dreva a peliet*
- *Možnosť jednoduchého zasunutia horáka do kotla pomocou pantografu a tým možná zmena paliva*
- *Vysokoučinný rúrkový výmenník*
- *Vysoká účinnosť spaľovania až 90 %*
- *Objemná nakladacia komora kotla, ktorá zabezpečí dlhšiu výdrž vykurovania na jedno naloženie paliva*
- *Komfort zákazníka, prevádzková spoľahlivosť a jednoduchá obsluha a údržba*
- *Vyrobený zo špeciálnej kotlovej ocele hrúbky 6 mm pre zabezpečenie dlhej životnosti kotla*
- *Kotol je vybavený horákom z nerezovej ocele najvyššej kvality s automatickým čistením*
- *Znížené prevádzkové náklady na sezónu vďaka možnosti kombinácie palív*
- *Možnosť krokovej modulácie výkonu horáka podľa typu horáka*
- *Plne automatická prevádzka horáka*
- *Kompaktný dizajn, jednoduché ovládanie, zobrazovanie informácií na LCD*
- *Automatické čistenie roštu nastaviteľné v závislosti od kvality použitých peliet*
- *Automatický štart a ukončenie procesu horenia pri spaľovaní peliet*
- *Presné meranie intenzity plameňa prostredníctvom fotobunky v režime kotla na pelety*
- *Možnosť nastavenia výkonu horáka v rozsahu 8 – 30 kW a 15 – 50 kW podľa typu používaného horáka*
- *Možnosť pripojenia externého snímača do akumulácie nádrže*
- *Riadenie prevádzky horáka prostredníctvom izbového termostatu, alebo teplotnej sondy*
- *Možnosť spaľovania drevných peliet priemerov 6 – 8 mm, dĺžky až 35 mm*
- *Možnosť korekcie spaľovania v závislosti od použitého paliva*
- *Požiadavka na nízky prevádzkový podtlak v spaľovacej komore*
- *Viacjazyčné menu, možnosť nastavenia širokej škály parametrov*
- *Dochladzovací okruh*
- *Zobrazovanie prevádzkových stavov*
- *Diagnostika porúch*



MODIFIKÁCIE KOTLA

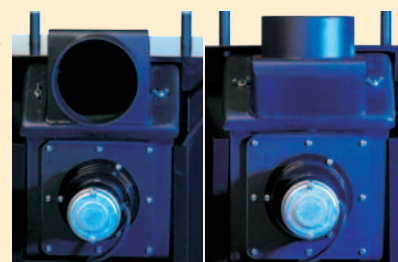
- **ATTACK DPX 25 – 50 COMBI Pellet**

KOMBINOVANÝ KOTOL ATTACK DPX 15 – 50 COMBI PELLET OBSAHUJE:

- **Drevosplyňovací kotol ATTACK DPX**
- **Horák ATTACK PELLET BURNER Automatic 8 – 30 kW, alebo horák ATTACK PELLET BURNER Automatic 15 – 50 kW**
- **Dvierka DPX pre horák, pantografový set (konzola, ramená a dvierka)**

INŠTALÁCIA DYMOVODU

Dymovod u kotlov SLX, DPX a DPX COMBI Pellet je možné otočením príruby o 180° orientovať **horizontálne, alebo vertikálne.**



PRÍSLUŠENSTVO PRE KOTLY

ATTACK PELLET BURNER Automatic sú plne automatické nerezové horáky na drevné pelety s možnosťou nastavenia výkonu v rozsahu **8 – 30 kW** a **15 – 50 kW** s automatickým čistením roštu, automatickým zapáľovaním, kontrolovaným štartom a riadeným procesom horenia.

PREDNOSTI HORÁKA

- Plne automatická prevádzka horáka
- Kompaktný dizajn, jednoduché ovládanie, zobrazovanie informácií na LCD
- Automatické čistenie roštu nastaviteľné v závislosti od kvality použitých peliet
- Automatický štart a ukončenie procesu horenia
- Presné meranie intenzity plameňa prostredníctvom fotobunky
- Možnosť nastavenia výkonu v rozsahu 8 – 30 kW alebo 15 – 50 kW
- Možnosť pripojenia externého snímača do akumuláčnej nádrže
- Riadenie prevádzky horáka prostredníctvom izbového termostatu, alebo teplotnej sondy
- Vysoká účinnosť spaľovania a nízke prevádzkové emisie
- Možnosť spaľovania drevných peliet priemerov 6 – 8 mm, dĺžky až 35 mm
- Možnosť korekcie spaľovania v závislosti od použitého paliva
- Kvalitná nerezová oceľ spaľovacej komory a roštu horáka
- Možnosť pripojenia rôznych dĺžok podávačov paliva
- Zabezpečovacie prvky zabráňujúce spätnému horeniu, 4-násobné istenie proti prehriatiu – havarijný, kotlový, spalínový termostat a dochladzovací okruh
- Požiadavka na nízky prevádzkový podtlak v spaľovacej komore
- Viacjazyčné menu, možnosť nastavenia širokej škály parametrov
- Zobrazovanie prevádzkových stavov
- Diagnostika porúch

POPIS

Nerezový horák **ATTACK®** je založený na princípe padania paliva – peliet – z podávača paliva cez prívodnú hadicu a rúru na rošt, kde prebieha spaľovanie.

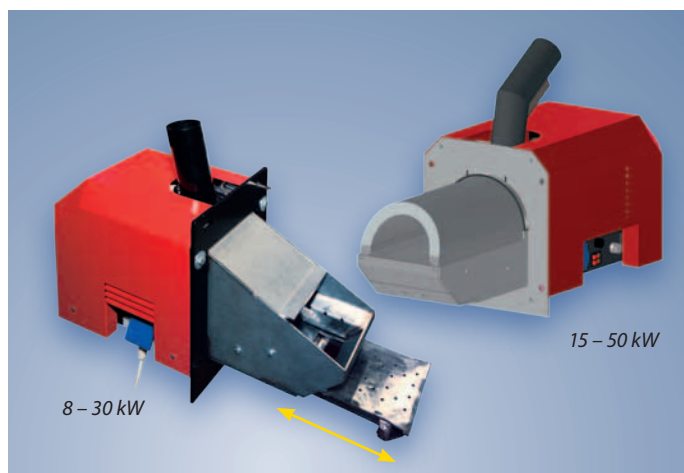
Horák pracuje v plne automatickom režime počnúc vyhodnotením potreby dodávky tepla, dodávkou paliva, elektrickým zapálením, rozhorením, horením, vypnutím, dohorením, čistením a prechodom do pohotovostného režimu.

Horák **ATTACK PELLET BURNER Automatic 8 – 30 kW** má z výroby prednastavený rozsah výkonu **14 – 30 kW**, ktorý je rozdelený do troch stupňov: 1. (14 kW), 2. (22 kW) a 3. (30 kW). Rozsah výkonu je možné meniť v dvoch úrovniach – 8 až 12 kW a 14 až 30 kW v rozšírenom menu.

Horák **ATTACK PELLET BURNER Automatic 15 – 50 kW** má rozsah výkonu **15 – 50 kW**, ktorý je rozdelený do troch stupňov: 1. (15 kW), 2. (32 kW) a 3. (50 kW). Rozsah výkonu oboch horákov je možné nastaviť skokovo po 2 kW.

Horák sa čistí automaticky po každom dohorení, alebo sa po určitom časovom intervale prevádzky, nastavenom užívateľom, automaticky vysunie rošt, ktorý sa očistí pohybom proti škrabke. Nečistoty ako popol a spekance vypadnú otvorom v rošte.

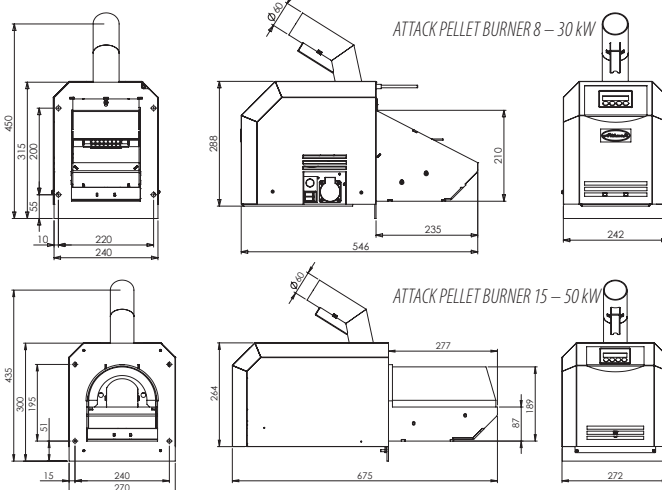
Teleso horáka, rošt, plech zapaľovača a škrabka sú vyrobené z kvalitnej žiaruvzdornej nehrdzavejúcej ocele.



PALIVO

Horák je určený a certifikovaný pre spaľovanie drevných peliet s priemerom **6 – 8 mm** a dĺžky až **35 mm**. Pri zmene podávača paliva spaľuje rôzne kôstky ovocia aj pomleté olivové kôstky do max. veľkosti broskyňových kôstok. Prípadné prestavby vopred konzultovať s výrobcom.

TECHN. DATEN



TECHNISCHE PARAMETER

Parameter	PELH30A	PELH50A
Vorgeschriebener Brennstoff	Holzpellets Ø 6–8 mm, l = 35 mm max.	
Betriebsart	8–12 kW, 14–30 kW	15–50 kW
Leistungsbereich	8–30 kW, Schritten von 2 kW	15–50 kW, Schritten von 2 kW
Spannung/Frequenz	~230 V/50 Hz	
Elektrische Sicherung	10 A	
Masse	22 kg	33 kg

TABUĽKA POLOŽIEK PRÍSLUŠENSTVA

Názov
Horák ATTACK PELLET BURNER Automatic 8 – 30 kW
Horák ATTACK PELLET BURNER Automatic 15 – 50 kW
Dvierka DPX pre horáky PELH30A a PELH50A
Pantografový set pre PELH30A
Pantografový set pre PELH50A
Podávač peliet 2,5 m (s prípadnou úpravou vlastnej dĺžky)
Zásobník peliet 500 l



Attack[®]



SLOVENSKÁ REPUBLIKA

ATTACK, s.r.o.

Dielenská Kružná 5020
038 61 Vrútky
Slovenská republika

Tel: +421 43 4003 101

Fax: +421 43 3241 129

E-mail: kotle@attack.sk

Web: www.attack.sk

SERVIS KOTLOV

Tel.: 043/400 31 04
Mobil: 0905/410 204
E-mail: servis@attack.sk

Tel.: 043/400 31 21

Mobil: 0908/931 322

E-mail: bakalaanton@attack.sk

SERVISNÉ ŠKOLENIA

A OBJEDNÁVKY ND

Tel.: 043/400 31 07

E-mail: hesova@attack.sk



Výrobca ATTACK, s.r.o. si vyhradzuje právo technických zmien výrobkov bez predchádzajúceho upozornenia. Obrázky a technické údaje k výrobkom sú len informačné. Aktuálne technické dokumentácie sú k dispozícii na uvedených kontaktoch. Zmena cien a ponuky vyhradená.

www.attack.sk