

Periférne turbínové čerpadlá vyrobené z liatiny sú určené na použitie v domácnostiach, pri rozvodoch teplej a studenej vody a pri napájaní tlakových kotlov.



TECHNICKÉ ŠPECIFIKÁCIE

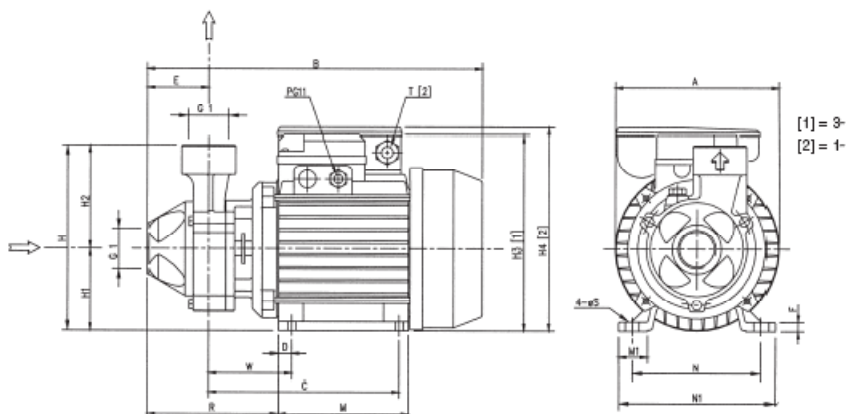
- Maximálny prevádzkový tlak: 6 bar pri type PRA 0.50; 7,5 bar pri type PRA 0.80 a 12 bar pri ostatných typoch čerpadiel
- Maximálna teplota kvapaliny: 80 °C

MATERIÁL

- Telo čerpadla a príruha z liatiny
- Hriadeľ z C10 pri type PRA 0.50; z ocele AISI 303 pri ostatných typoch čerpadiel
- Mechanická upchávka z uhlíka/z keramiky/z NBR

TECHNICKÉ ÚDAJE

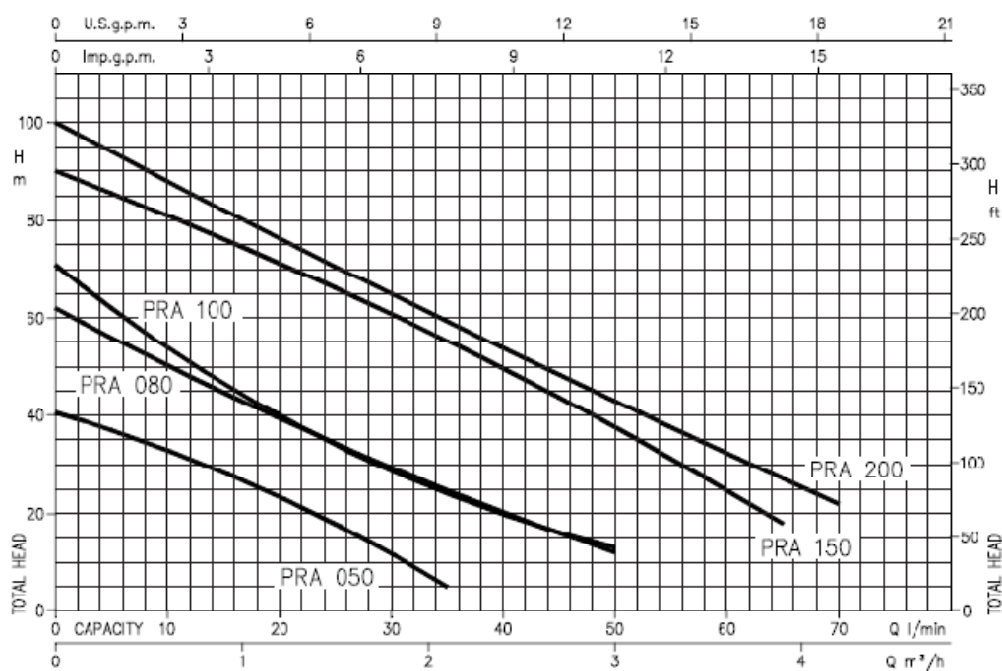
- 2-pólový motor s posilneným chladením
- Izolácia triedy F
- Stupeň ochrany IP44
- Jednofázové napätie 230 V ± 10 %, 50 Hz; trojfázové napätie 230/400 V ± 10 %, 50 Hz
- Zabudovaný kondenzátor a ochrana proti tepelnému preťaženiu motora s automatickým odpojením pri 1-fázovej verzii motora
- Pri 3-fázovej verzii motora zabezpečuje ochranu proti tepelnému preťaženiu motora používateľ
- DNM-DNA 1"



TABUĽKA ROZMEROV

Typ čerpadla	Rozmery (mm)																			Hmotnosť (kg)
	A	B	C	D	E	F	H	H1	H2	H3	H4	M	M1	N	N1	R	T	W	S	
PRA 0.50M	130	283,5	148,5	10	50	7	143	63	80	-	180	100	23	100	120	118,5	PG11	69	7	5,6
PRA 0.50T	130	283,5	148,5	10	50	7	143	63	80	149,5	-	100	23	100	120	118,5	-	69	7	5,6
PRA 0.80M	130	290,5	159,3	11	53,8	9	161	71	90	-	178	112	25	112	135	122	PG11	69	7	9,2
PRA 0.80T	150	290,5	159,3	11	53,8	9	161	71	90	167,5	-	112	25	112	135	122	-	69	7	9,2
PRA 1.00M	150	290,5	159,3	11	53,8	9	161	71	90	-	178	112	25	112	135	122	PG11	69	7	9,7
PRA 1.00T	150	290,5	159,3	11	53,8	9	161	71	90	167,5	-	112	25	112	135	122	-	69	7	9,7
PRA 1.50M	182	300,5	188	12	57	12	175	80	95	-	212	124	28	125	152	144	PG10,5	88	9	14,5
PRA 1.50T	182	300,5	188	12	57	12	175	80	95	186,5	-	124	28	125	152	144	-	88	9	14,5
PRA 2.00M	182	300,5	188	12	57	12	175	80	95	-	212	124	28	125	152	144	PG10,5	88	9	15,8
PRA 2.00T	182	300,5	188	12	57	12	175	80	95	186,5	-	124	28	125	152	144	-	88	9	15,8

VÝKONNOSTNÉ KRIVKY (v súlade s normou ISO 9906, dodatok A)



TABULKA VÝKONOV

Typ čerpadla		kW	Kondenzátor		Menovitý prúd [A]			l/min m³/h	Q = prietok						
1 fáza 230 V 50 Hz	3 fázy 230/400 V 50 Hz		µF	Vc	1 fáza	3 fázy 230 V 400 V			5	10	15	20	35	50	65
PRA 0.50M	PRA 0.50T	0.57	10	450	2,6	1,7	1,0	37	33,3	28,7	23,7	5	-	-	-
PRA 0.80M	PRA 0.80T	0,6	10	450	4,9	3,0	2,1	50	50,7	45,1	39,8	25	12	-	-
PRA 1.00M	PRA 1.00T	0,75	20	450	5,6	4,1	2,4	62	54,4	47	40,4	24,3	13	-	-
PRA 1.50M	PRA 1.50T	1,1	35	450	10,0	6,3	3,6	-	81	76,9	71,9	55,8	37,9	18	-
PRA 2.00M	PRA 2.00T	1,5	40	450	10,9	7,0	4,0	-	88	82,9	77	59,8	43,3	27,4	22

H = dopravná výška