

ODSTREDIVÉ ČERPADLÁ S JEDNÝM OBEŽNÝM KOLESOM z ocele AISI 304

Odstredivé čerpadlá s jedným obežným kolesom a hydraulickými komponentmi, vyrobené z nehrdzavejúcej ocele AISI 304 sa používajú v systémoch na zvýšenie tlaku, v rozvodoch pitnej vody, v systémoch na úpravu vôd a zavlažovacích systémoch. Čerpadlá sa používajú pri chladiacich systémoch a všeobecne pri čerpaní vody, vrátane čerpania mierne agresívnych kvapalín.



TECHNICKÉ ŠPECIFIKÁCIE

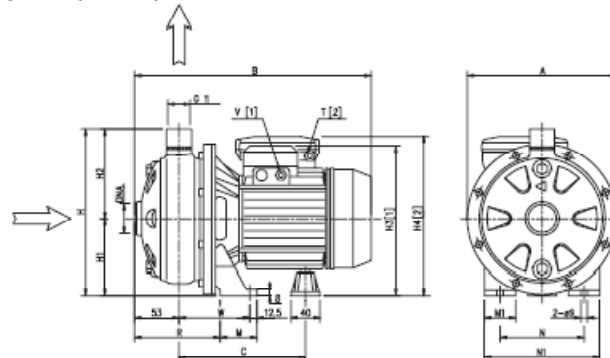
- Maximálny prevádzkový tlak: 8 bar
- Maximálna teplota kvapaliny:
60 °C pri typoch CDX 70/05-70/07-90/10;
90 °C pri ostatných typoch čerpadiel;
110 °C pri verziách H a HS

MATERIÁL

- Telo čerpadla, obežné koleso čerpadla, difúzor a disk mechanického tesnenia z ocele AISI 304
- Hriadeľ z ocele AISI 303
- Príruba a plášť motora z alúminia
- Mechanická upchávka:
z keramiky/z uhlíka/z NBR (pri typoch CDX);
z keramiky/z uhlíka/z FPM (pri typoch CDXH);
z SiC/SiC/FPM (pri typoch CDXHS)
- Na základe požiadavky je k dispozícii špeciálna mechanická upchávka

TECHNICKÉ ÚDAJE

- 2-pólový motor s posilneným chladením
- Izolácia triedy F
- Stupeň ochrany IP55
- Jednofázové napätie 230 V ± 10 %, 50 Hz; trojfázové napätie 230/400 V ± 10 %, 50 Hz
- Zabudovaný kondenzátor a ochrana proti tepelnému preťaženiu motora s automatickým odpojením pri 1-fázovej verzii motora
- Pri 3-fázovej verzii motora zabezpečuje ochranu proti tepelnému preťaženiu motora používateľ
- DNA: 1"½ pri typoch CDX 200; 1"¼ pri ostatných typoch čerpadiel
- DNM 1"



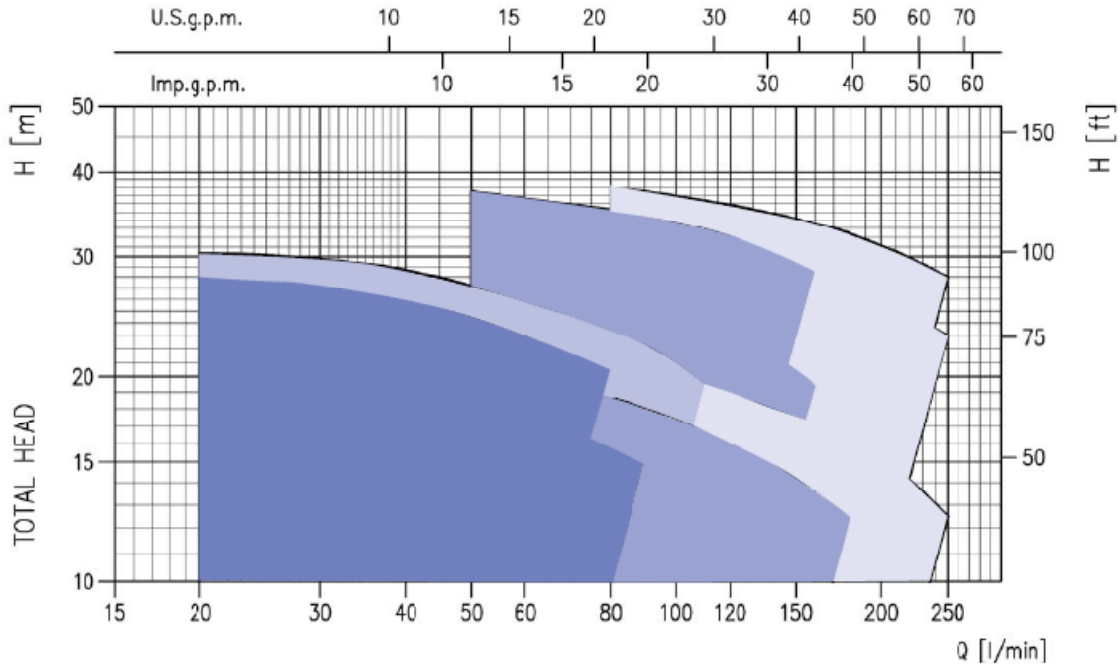
[1]: 3 -
[2]: 1 -

TABULKA ROZMEROV

Typ čerpadla		Rozmery (mm)															Hmotnosť (kg)		
1 fáza	3 fázy	A	B	C	H	H1	H2	H3	H4	M	M1	N	N1	R	T	W	DNA	1 fáza	3 fázy
CDXM 70/05	CDX 70/05	208	318	178	229,5	106	123,5	209	215	50	38	120	160	108	PG11	92,5	G 1 1/4	9,1	9,1
CDXM 70/07	CDX 70/07	208	318	178	229,5	106	123,5	209	215	50	38	120	160	108	PG11	92,5	G 1 1/4	10,4	10,4
CDXM 90/10	CDX 90/10	208	318	178	229,5	106	123,5	209	215	50	38	120	160	108	PG11	92,5	G 1 1/4	11,9	11,9
CDXM 120/07	CDX 120/07	208	318	178	229,5	106	123,5	209	215	50	38	120	160	108	PG11	92,5	G 1 1/4	10,4	10,4
CDXM 120/12	CDX 120/12	208	318	178	229,5	106	123,5	209	215	50	38	120	160	108	PG13,5	92,5	G 1 1/4	12,5	12,5
CDXM 120/20	CDX 120/20	232	345	199	250	118	132	235	253	55	40	140	180	105,5	PG13,5	95	G 1 1/2	17,2	16,2
CDXM 200/12	CDX 200/12	208	318	178	229,5	106	123,5	209	215	50	38	120	160	108	PG13,5	92,5	G 1 1/4	16,3	11,4
CDXM 200/20	CDX 200/20	208	345	199	229,5	106	123,5	223	240	55	40	140	180	105,5	PG13,5	95	G 1 1/2	15,3	14,2
	CDX 200/25	232	345	199	250	118	132	235	-	55	40	140	180	105,5	-	95	G 1 1/2	-	17

ODSTREDIVÉ ČERPADLÁ S JEDNÝM OBEŽNÝM KOLESOM z ocele AISI 304

GRAF VÝKONOV (v súlade s normou ISO 9906, dodatok A)

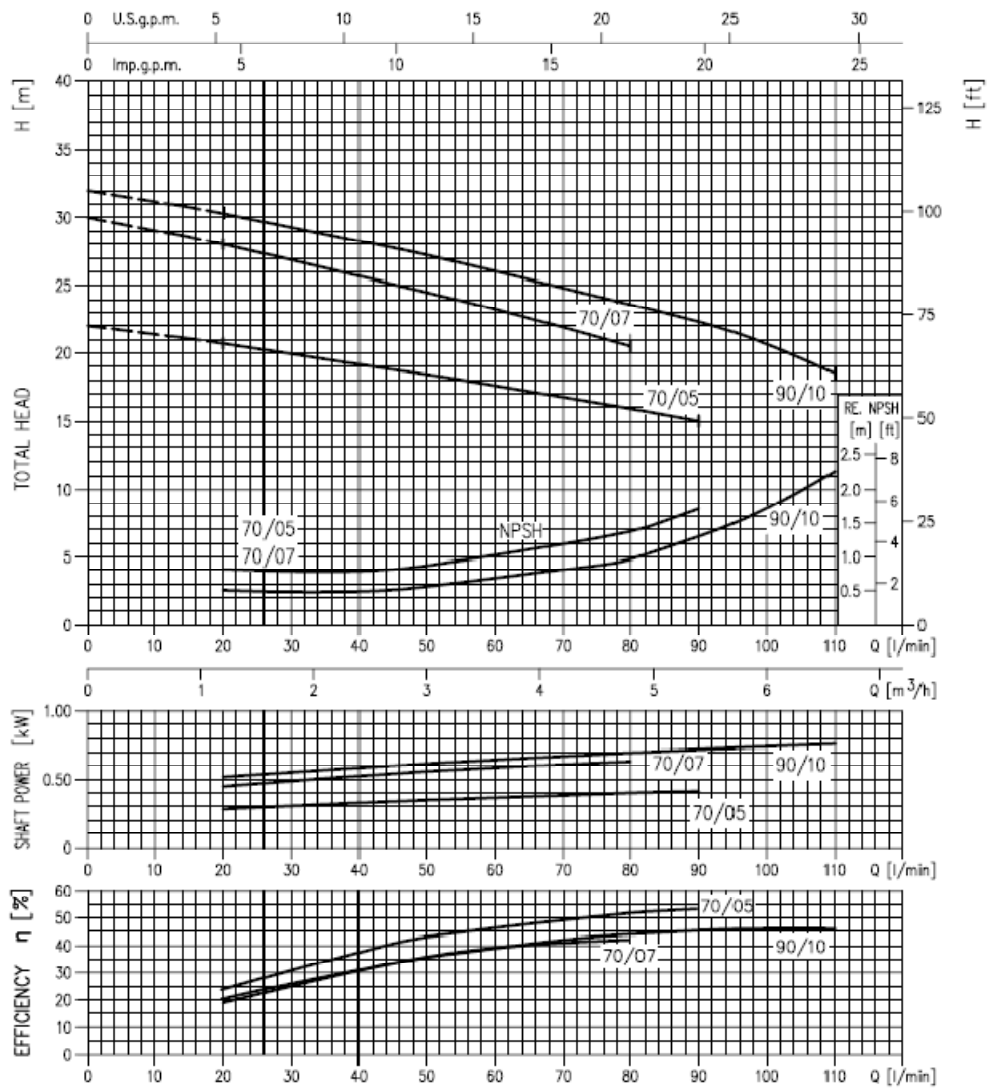


TABULKA VÝKONOV

Typ čerpadla		kW	Kondenzátor		Menovitý prúd (A)			l/min m ³ /h	Q = prítok									
1 fáza 230 V 50 Hz	3 fázy 380/400 V 50 Hz		μF	V _c	1 fáza	3 fázy 230 V	400 V		20	50	80	90	110	130	160	180	210	250
								H = dopravná výška										
CDXM 70/05	CDX 70/05	0,37	12,5	450	3,1	2,4	1,4	20,7	18,4	15,9	15	-	-	-	-	-	-	
CDXM 70/07	CDX 70/07	0,35	16	450	4,6	3,5	2,0	28	24,5	20,5	-	-	-	-	-	-	-	
CDXM 90/10	CDX 90/10	0,75	20	450	5,6	4,0	2,3	30,3	27,2	23,6	22,3	19,5	-	-	-	-	-	
CDXM 120/07	CDX 120/07	0,35	16	450	4,6	3,2	1,9	-	20,5	18,7	18,1	16,8	15,5	13,7	12,5	-	-	
CDXM 120/12	CDX 120/12	0,9	31,5	450	6,9	5,2	3,0	-	29,5	27,1	26,1	24,3	22,4	19,5	-	-	-	
CDXM 120/20	CDX 120/20	1,5	40	450	9,3	7,0	4,0	-	37,5	35,3	34,6	30,1	31,4	28,6	-	-	-	
CDXM 200/12	CDX 200/12	0,9	31,5	450	6,3	4,7	2,7	-	-	20,6	20,2	19,5	18,5	17,1	16,1	14,6	12,5	
CDXM 200/20	CDX 200/20	1,5	40	450	10,7	7,0	4,0	-	-	31	30,6	29,7	28,9	27,5	26,6	25,1	23	
	CDX 200/25	1,8	-	-	-	8,2	4,8	-	-	38	37,5	36,4	35,3	33,6	32,4	30,5	28	

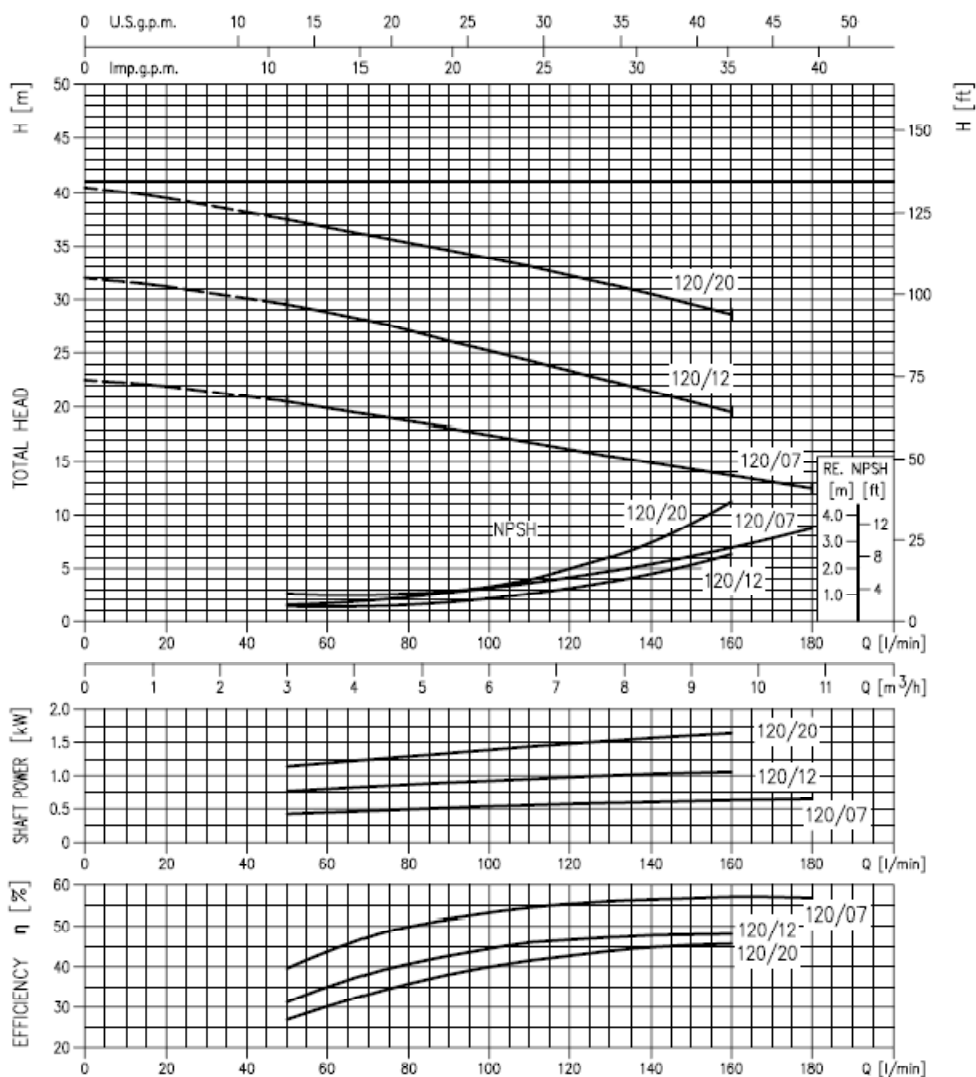
ODSTREDIVÉ ČERPADLÁ S JEDNÝM OBEŽNÝM KOLESOM z ocele AISI 304

VÝKONNOSTNÉ KRIVKY radu **CDX 70-90** (v súlade s normou ISO 9906, dodatok A)



ODSTREDIVÉ ČERPADLÁ S JEDNÝM OBEŽNÝM KOLESEM z ocele AISI 304

VÝKONNOSTNÉ KRIVKY radu CDX 120 (v súlade s normou ISO 9906, dodatok A)





ODSTREDIVÉ ČERPADLÁ S JEDNÝM OBEŽNÝM KOLESOM z ocele AISI 304

VÝKONNOSTNÉ KRIVKY radu CDX 200 (v súlade s normou ISO 9906, dodatok A)

