



VÝROBCA TEPELNEJ TECHNIKY



SK

ATTACK DPX COMBI PELET

Návod na obsluhu

OBSAH

1	ÚVOD	4
1.1	VŠEOBECNÝ POPIS.....	4
1.2	DÔLEŽITÉ INFORMÁCIE.....	5
1.3	BEZPEČNOSŤ	6
1.4	OBSLUHA KOTLA.....	6
1.4.1	OCHRANNÉ POMÔCKY PRE PRÁCU S KOTLOM.....	6
1.5	PALIVO.....	6
1.5.1	DREVO.....	6
1.5.2	PELETY	7
1.5.3	ALTERNATÍVNE PALIVÁ	7
2	MONTÁŽ A INŠTALÁCIA KOTLA	8
2.1	MANIPULÁCIA S KOTLOM.....	8
2.2	VŠEOBECNÉ PODMIENKY INŠTALÁCIE.....	8
2.2.1	ZÁVÄZNÉ NORMY PRE PROJEKTOVANIE A MONTÁŽ KOTLOV	9
2.3	UMIESTNENIE KOTLA	10
2.4	PRIPOJENIE KOTLA K VYKUROVACIEMU SYSTÉMU	11
2.4.1	POUŽITIE NEMRZNÚCICH ZMESÍ.....	11
2.4.2	OCHRANA PROTI KORÓZII.....	11
2.4.3	KOMÍN.....	12
2.4.4	VYÚSTENIE DYMOVODU Z KOTLA	12
2.4.5	PRIPOJENIE K ELEKTRICKEJ SIETI	12
2.4.6	PRIPOJENIE EXTERNÉHO ZÁSOBNÍKA PELIET A PODÁVAČA PELIET	13
2.4.7	PRIPOJENIE HORÁKA KU KOTLU A SNÍMAČA KOTLOVEJ TEPLoty	14
2.4.8	VOĽBA A SPÔSOB ZAPOJENIA OVLÁDACÍCH A BEZPEČNOSTNÝCH PRVKOV	14
2.4.9	OCHRANA KOTLA PROTI PREHRIATIU KOTLA.....	15
2.4.10	PRIPOJENIE K AKUMULAČNÝM NÁDRŽIAM	15
3	TECHN. PARAM. KOTLOV ATTACK DPX COMBI PELLET.....	17
4	ROZMERY A HLAVNÉ ČASTI KOTLOV ATTACK DPX COMBI PELLET	18
5	ÚČEL POUŽITIA	19
6	TECHNICKÝ POPIS	20
6.1	TECHNICKÝ POPIS ATTACK DPX COMBI PELLET	21
6.1.1	PREVÁDZKOVÉ PREDPISY	21
6.1.2	ROZKÚRENIE A PREVÁDZKA.....	21
7	OVLÁDANIE KOTLA ATTACK DPX COMBI PELLET V REŽIME DREVO.....	23
7.1	PREDNOSTI REGULÁTORA	24
7.2	ZÁKLADNÝ POPIS REGULÁTORA	25
7.3	ZAPOJENIE REGULÁTORA PODĽA HYDRAULICKÝCH SCHÉM	26
7.4	OVLÁDANIE REGULÁTORA A PREVÁDZKOVÉ REŽIMY	31
7.5	NASTAVENIE UŽIVATEĽSKÝCH PARAMETROV.....	31
7.6	NASTAVENIE SERVISNÝCH PARAMETROV	33
7.7	POPIS PARAMETROV.....	34

7.8	CHYBOVÉ HLÁSENIA	37
7.8.1	ZOBRAZENIE CHYBOVÝCH HLÁSENÍ:.....	37
7.9	DEMONTÁŽ REGULÁTORA.....	38
7.10	TECHNICKÁ ŠPECIFIKÁCIA REGULÁTORA	38
7.11	REGULÁCIA VÝKONU MODELOV ATTACK DPX COMBI PELLET	38
7.12	STÁLOŽIARNA PREVÁDZKA.....	38
8	POSTUP MONTÁŽE HORÁKA DO KOTLA.....	39
9	OVLÁDANIE KOTLA ATTACK DPX COMBI PELLET V REŽIME PELETY	40
9.1	ATTACK PELLET BURNER AUTOMATIC 8 – 30 kW.....	43
9.2	ATTACK PELLET BURNER AUTOMATIC 15 – 50 kW	44
9.3	ROZMERY HORÁKOV	45
9.4	POPIS FUNKCIE	46
9.4.1	BEŽNÉ SPUSTENIE V POHOTOVOSTNOM REŽIME HORÁKA.....	46
9.4.2	SPUSTENIE HORÁKA POKIAĽ V ŇOM STÁLE HORÍ OHEŇ.....	46
9.4.3	SPUSTENIE KEĎ FOTOBUNKA NEZAZNAMENÁ PRÍTOMNOSŤ PLAMEŇA.....	46
9.5	MENU A FUNKCIE	47
9.5.1	ZOBRAZENIA NA DISPLEJI.....	47
9.5.2	ZOBRAZENIA MENU	48
9.6	VÝROBNÉ NASTAVENIA.....	49
9.6.1	ATTACK PELLET BURNER AUTOMATIC 8 – 30 KW.....	49
9.6.2	ATTACK PELLET BURNER AUTOMATIC 15 – 50 KW	51
9.6.3	AKO ZMENIŤ VÝROBNÉ NASTAVENIA.....	52
9.7	ROZŠÍRENÉ MENU.....	52
10	ÚDRŽBA KOTLA	56
10.1	ČISTENIE KOTLA.....	57
10.2	INŠTALÁCIA A VÝMENA ŽIAROBETÓNOVÝCH TVAROVIEK	58
11	DOPRAVA, MANIPULÁCIA A SKLADOVANIE.....	60
11.1	POKYNY K LIKVIDÁCII VÝROBKU PO UKONČENÍ JEHO ŽIVOTNOSTI.....	60
11.2	LIKVIDÁCIA OBALU	60
11.3	PRÍSLUŠENSTVO	60
12	MOŽNÉ PORUCHY A SPÔSOB ICH ODSTRÁNENIA.....	61
12.1	CHARAKTERISTIKA TEPLTNÝCH SNÍMAČOV	64
13	ELEKTRICKÉ SCHÉMY	65
13.1	ATTACK DPX 25,30,35 COMBI PELLET.....	65
13.2	ATTACK DPX 40,45,50 COMBI PELLET	67
14	DOPORUČENÁ SCHÉMA ZAPOJENIA	69
14.1	ZAPOJENIE KOTLA S JEDNÝM VYKUROVACÍM OKRUHOM S OHREVOM TUV.....	69
14.2	ZAPOJENIE KOTLA S JEDNÝM VYKUROVACÍM OKRUHOM BEZ OHREVVU TUV	70
14.3	ZAPOJENIE KOTLA S DVOMA VYKUROVACÍMI OKRUHMI BEZ OHREVVU TUV	71
14.4	ZAPOJENIE KOTLA S DVOMA VYKUROVACÍMI OKRUHMI S OHREVOM TUV.....	72

1 ÚVOD

Vážený zákazník,

ďakujeme Vám za dôveru, ktorú ste prejavili zakúpením nášho výrobku – kombinovaného kotla ATTACK. Želáme Vám, aby kotol slúžil dlho a spoľahlivo. Jedným z predpokladov spoľahlivej a správnej funkcie je aj jeho obsluha a preto je potrebné, aby ste si pozorne prečítali tento návod na obsluhu. Návod je zostavený tak, aby rešpektoval správnu funkciu kotla.

Správna funkcia kotla je podmienená najmä:

- voľbou správneho typu a výkonu kotla
- bezchybným uvedením do prevádzky
- správnou obsluhou
- pravidelnou odbornou údržbou
- spoľahlivým servisom

1.1 VŠEOBECNÝ POPIS

Názov:	Teplovodný kotol ATTACK DPX 25, 30, 35, 40, 45, 50 COMBI Pellet na drevo a drevné pelety
Typ:	ATTACK DPX 25, 30, 35, 40, 45, 50 COMBI Pellet
Max. prevádzkový tlak:	250 kPa
Elektr. napájanie:	230 V/50 Hz/10 A
Elektr. príkon:	38 – 78 W
Palivo:	Suché drevo s výhrevnosťou 15 až 17 MJ/kg, vlhkosť 12 až 20 %, priemer 80 až 150 mm Drevné pelety Ø 6mm, l _{max} = 35 mm
Nominálny výkon:	25; 30; 35; 40; 45; 49,9 kW

Kombinovaný kotol ATTACK DPX COMBI Pellet, je určený pre úsporné a ekologicky šetrné vykurovanie rodinných domov, chatiek, malých prevádzok, dielní a podobných objektov.

1.2 DÔLEŽITÉ INFORMÁCIE

- Montáž, kontrolné rozkúrenie a zaškolenie obsluhy vykoná montážny technik zaškolený výrobcom, ktorý tiež vyplní protokol o inštalácii kotla.
- Pri splyňovaní dochádza v zásobníku paliva k tvorbe dechtu a kondenzátov (kyselín). Preto musí byť za kotlom nainštalované zmiešavacie zariadenie, aby bola dodržaná minimálna teplota vratnej vody do kotla 65 °C. Prevádzková teplota vody v kotle musí byť v rozmedzí 80 – 90 °C.
- Kotel nesmie byť trvale prevádzkovaný v rozsahu výkonu nižšom ako 50 %.
- Pri použití obehového čerpadla musí byť jeho chod ovládaný samostatným termostatom tak, aby bola zaistená predpísaná minimálna teplota vratnej vody.
- Ekologická prevádzka kotla je pri menovitom výkone.
- Odporúčame preto inštaláciu kotla s akumuláčnymi nádržami a zmiešavacím zariadením, čo zaručuje úsporu paliva 20 až 30 % a dlhšiu životnosť kotla i komína s príjemnejšou obsluhou.
- Odporúčame Vám kotel zapojiť spolu s akumuláčnou nádržou, ktorej objem by mal byť minimálne 25 l na 1 kW výkonu kotla.
- Pri prevádzke na znížený výkon (letná prevádzka a ohrev teplej úžitkovej vody) je nutné denné rozkurovanie.
- Palivo používať výhradne suché s 12 – 20 % vlhkosťou (s väčšou vlhkosťou paliva klesá výkon kotla a stúpa jeho spotreba).
- Voľba správnej veľkosti kotla, tzn. jeho vykurovacieho výkonu, je veľmi dôležitou podmienkou pre ekonomickú prevádzku a správnu funkciu kotla. Kotel musí byť volený tak, aby jeho menovitý výkon odpovedal tepelným stratám vykurovaného objektu.



VÝSTRAHA! Pri prevádzke kotla na pelety musia byť klapky primárneho a sekundárneho vzduchu uzatvorené.



UPOZORNENIE: Kotel môže byť používaný len na účel, na ktorý je určený a len spôsobom popísaným v tomto návode.

Na kotel sa nevzťahuje záruka, ak:

- nie je prevádzkovaný s predpísaným palivom.
- v systéme nebude nainštalované zmiešavacie zariadenie Regumat ATTACK-OVENTROP alebo ATTACK-LADDOMAT, ktoré zaisťuje počas prevádzky teplotu vratnej vody do kotla najmenej 65 °C.
- nebude nainštalovaný funkčný termostatický ventil na dochladzovacom okruhu (napr. WATTS STS20) kotla pripojený na zdroj chladiacej vody.

Tento spotrebič nie je určený pre používanie osobami (vrátane detí), ktorým fyzická, zmyslová alebo mentálna neschopnosť či nedostatok skúseností a znalostí bráni v bezpečnom používaní, pokiaľ nebudú pod dozorom, alebo neboli inštruované ohľadom použitia spotrebiča osobou zodpovednou za ich bezpečnosť. Na deti je potrebné dohliadať aby sa zabezpečilo, že sa nebudú so spotrebičom hrať.

Ak je poškodená sieťová šnúra, musí byť nahradená špeciálnou šnúrou, ktorá je dostupná u výrobcu, alebo servisného technika!

1.3 BEZPEČNOSŤ

Tento manuál používa nasledovné výstražné znaky pre ilustráciu závažnosti hroziaceho nebezpečenstva a dôležité bezpečnostné upozornenia:



VÝSTRAHA! Bezprostredne hrozí nebezpečná situácia a pokiaľ nie sú podniknuté správne kroky, môže viesť k vážnemu poškodeniu zdravia alebo majetku. Zasiahňte podľa uvedených inštrukcií!



VAROVANIE: Môže dôjsť k nebezpečnej situácii, a pokiaľ nie sú podniknuté správne kroky, môže viesť k vážnemu poškodeniu zdravia alebo majetku. **Pracujte s extrémnou opatrnosťou!**



UPOZORNENIE: Môže nastať nebezpečná situácia, a pokiaľ nie sú podniknuté správne kroky, môže viesť k zraneniu alebo poškodeniu majetku.

1.4 OBSLUHA KOTLA



UPOZORNENIE: Pokiaľ do kotolne vstúpi neoprávnená osoba, môže dôjsť k vážnemu poškodeniu zdravia alebo majetku. Prevádzkovateľ systému musí kotolňu zabezpečiť pred prístupom neoprávnených osôb a zvlášť detí.

1.4.1 OCHRANNÉ POMÔCKY PRE PRÁCU S KOTLOM

Pri práci s kotlom je nutné používať ochranné pomôcky podľa platných pravidiel bezpečnosti pri práci. Zvlášť treba dbať na ochranu zdravia pri obsluhu, čistení a inšpekcii kotla. Je nutné používať rukavice so zvýšenou tepelnou odolnosťou, vhodné oblečenie a pevné topánky.

1.5 PALIVO

1.5.1 DREVO

V kotle ATTACK DPX COMBI Pellet je možné používať mäkké i tvrdé štiepané palivové drevo s výhrevnosťou v rozsahu 15 až 17 MJ/kg, ideálne sú najmä buk, dub, jedľa, smrek, borovica, topol, jelša, vrba, breza, jaseň, hrab, agát, vždy s vlhkosťou v rozsahu 12 až 20 %. Vhodný priemer polien je v rozsahu 80 až 150 mm. Maximálna dĺžka polien nesmie prekročiť 580 mm, aby nedochádzalo k spriecheniu dreva v nakladacej komore.

Výhrevnosť jednotlivých typov dreva:

Drevo	Jednotky		
	Kcal/kg	MJ/kg	kWh/kg
Smrek	3 900	16,25	4,5
Borovica	3 800	15,80	4,4
Breza	3 750	15,50	4,3
Dub	3 600	15,10	4,2
Buk	3 450	14,40	4,0



UPOZORNENIE: Nevhodná vlhkosť alebo veľkosť dreva môže spôsobiť zníženie alebo zvýšenie výkonu, nízku alebo vysokú teplotu spalín, nadmernú kondenzáciu, stratu plameňa splynovacieho procesu alebo nekontrolovateľné spaľovanie.

Odporúčané skladovanie a sušenie dreva:

Tvrdé drevo: 2 roky skladované v suchom prostredí

Mäkké drevo: 1 rok skladované v suchom prostredí

Drevo pri skladovaní (sušení) musí byť zabezpečené proti dažďu. Efektívnosť sušenia dreva môžete pomôcť tak, že drevo bude uložené s čo najväčšími vzduchovými medzarami tak, aby mohol vzduch prúdiť medzi jednotlivými kusmi dreva. Pri sušení sú miesta, kde pôsobí na drevo vietor výhodou a napomáhajú k rýchlejšiemu sušeniu dreva. Ak je to možné, pred naložením dreva do kotla ho skladujte aspoň 1 deň na teplom mieste ako je kotolňa (predhrejte ho a tým zvýšite účinnosť spaľovania).

1.5.2 PELETY

V kotle možno používať len lisované drevné pelety bez prídavných materiálov a s nasledovnými parametrami:

Uznaná špecifikácia peliet:Merná hmotnosť: 600 – 750 kg/m³

Výhrevnosť: 4,7 – 5,0 kWh/kg

Veľkosť/priemer: 6 mm

Veľkosť/dĺžka: Pozor! Max. 35 mm

Vlhkosť max.: 12 %

Obsah popola: 0,5 – 1 %

Obsah drolu (prach): max. 3 %

Teplota tavenia popola: min. 1100 °C

Normy: DIN 51 731 – HP 5, DIN Plus, alebo EN 14961-2 – A1

1.5.3 ALTERNATÍVNE PALIVÁ

V kotle je možné používať aj drevné brikety s dierou lisované z drevných pilín bez prídavných spojovacích materiálov. Drevné brikety je nutné vždy miešať v určitom pomere spolu s drevom (pomer závisí od veľkosti a tvaru brikiet) tak, aby nedošlo k upchatiu trysky na splyňovanie dreva.

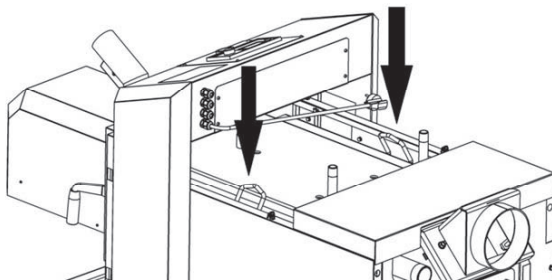


UPOZORNENIE: Nedovolené typy palív zvyšujú nároky na čistenie a vedú k hromadeniu agresívnej sedimentácie a kondenzácie, čo v konečnom dôsledku môže viesť k zníženej funkčnosti, poškodeniu kotla a neplatnej záruke. Používanie nedovolených palív môže spôsobiť nesprávne a nekontrolovateľné spaľovanie.

2 MONTÁŽ A INŠTALÁCIA KOTLA

2.1 MANIPULÁCIA S KOTLOM

Kotol sa dodáva umiestnený na palete. Manipuláciu s kotlom vykonávajte vždy na palete, až bezprostredne na mieste inštalácie kotol zložte z palety. Toto je možné vykonať za pomoci manipulačného vozíka alebo pomocou žeriava a závesných uší, ktoré sú navarené na výmenník kotla.



Spôsob manipulácie kotla pomocou navarených uší

2.2 VŠEOBECNÉ PODMIENKY INŠTALÁCIE

Kotol môže inštalovať len osoba s platným oprávnením pre inštaláciu a montáž zariadení tepelnej techniky. Pre inštaláciu musí byť spracovaný projekt, ktorý zodpovedá platným predpisom. Pred inštaláciou kotla je montážny pracovník povinný prekontrolovať či súhlasia údaje na výrobnom štítku kotla s údajmi v projekte a v sprievodnej dokumentácii kotla. Zapojenie kotla musí zodpovedať platným predpisom, normám, vyhláškam a tomuto návodu na obsluhu.



UPOZORNENIE: Za škody, ktoré vzniknú chybným zapojením, prípadne nesprávnou prevádzkou, výrobca nezodpovedá!

2.2.1 ZÁVÄZNÉ NORMY PRE PROJEKTOVANIE A MONTÁŽ KOTLOV

Inštalácia kotla musí byť prevedená v súlade s nasledovnými normami:

STN EN 303-5:2012	Vykurovacie kotly na pevné palivá
STN 73 42 10	Zhotovovanie komínov a dymovodov
STN EN 60 335.1 +A11	Bezpečnosť elektrospotrebičov pre domácnosť
STN EN 12828+A1	Vykurovacie systémy v budovách. Navrhovanie teplovodných vykurovacích systémov
STN 06 08 30	Zabezpečovacie zariadenia pre ústredné kúrenie a ohrev TÚV
STN 07 74 01	Voda a para pre tepelné energetické zariadenia s pracovným tlakom pary do 8 MPa
STN 332000 4-46	Elektrické inštalácie budov – časť 4: Zaisnenie bezpečnosti
STN 33 2000-1:2009-04	Elektrické inštalácie budov – časť 3: Stanovenie základných charakteristík
STN EN ISO 11202	Akustika. Hluk vyžarovaný strojmi a zariadeniami. Určovanie emisných hladín akustického tlaku na pracovnom mieste a na iných presne vymedzených miestach použitím približných korekcií na prostredie (ISO 11202: 2010)
STN EN ISO 12100	Bezpečnosť strojov. Všeobecné zásady konštruovania strojov. Posudzovanie a znižovanie rizika (ISO 12100: 2010)
STN EN ISO 14120:2016	Bezpečnosť strojov. Ochranné kryty. Všeobecné požiadavky na navrhovanie a konštrukciu pevných a pohyblivých krytov
STN ISO 27574-2	Akustika. Štatistické metódy na určenie a overenie stanovených hodnôt emisie hluku strojov a zariadení. Časť 4: Metódy pre série strojov
STN ISO 1819	Zariadenia na plynulú dopravu nákladov. Bezpečnostné predpisy. Všeobecné ustanovenia
STN EN ISO 15614-1	Požiadavky na kvalitu tavného zvárania kovových materiálov
STN EN 287-1	Zváranie vyhradených technických zariadení
STN EN ISO 9606-1	Kvalifikačné skúšky zvaračov. Tavné zváranie. Časť 1: Ocele

2.3 UMIESTNENIE KOTLA

Kotol je určený pre inštaláciu a prevádzku v priestore so základným prostredím (AA5/AB5) podľa STN 33 2000-1:2009-04.

Kotolňa musí mimo hore uvedeného spĺňať nasledovné podmienky:

- V kotolni nesmie byť potenciálne explozívne prostredie, z dôvodu toho, že kotol nie je vhodný na použitie v takýchto prostrediach.
- Teplota v kotolni nesmie klesnúť pod bod mrazu
- Samotný kotol neposkytuje žiadne osvetlenie. Zákazník musí zabezpečiť dostatočný svetelný zdroj podľa miestnych noriem a nariadení.
- Pokiaľ kotol bude nainštalovaný v nadmorskej výške presahujúcej 1800 m, je nutné takúto inštaláciu konzultovať s výrobcom.
- Kotolňa musí mať zabezpečený otvor pre dostatočné vetranie ako aj prívod požadovaného množstva spaľovacieho vzduchu, minimálne však 200 cm². Otvor by mal byť navrhnutý tak, aby vonkajšie počasie neovplyvňovalo jeho funkciu (dážď, sneh, vietor).

Pri inštalácii kotla musí byť dodržaná bezpečná vzdialenosť jeho povrchu od horľavých hmôt v závislosti na stupni horľavosti:

- | | |
|---|--------|
| • od hmôt horľavosti B, C1 a C2 | 200 mm |
| • od hmôt horľavosti C3 | 400 mm |
| • od hmôt, ktorých stupeň horľavosti nebol preukázaný | 400 mm |

Príklady rozdelenia stavebných hmôt podľa stupňa horľavosti:

- stupeň horľavosti A nehorľavé (tehly, tvárnice, keramické obkladačky, malta, omietky)
- stupeň horľavosti B čiastočne horľavé (heraklit, lignos, doska s čadičovej plste, novodur)
- stupeň horľavosti C1 ťažko horľavé (drevo listnaté(buk, dub), preglejky, werzalit, tvrdý papier)
- stupeň horľavosti C2 stredne horľavé (drevo ihličnaté (borovica, smrek), drevotriesky, solodur)
- stupeň horľavosti C3 ľahko horľavé (drevovláknité dosky, polyuretán, PVC, molitan, polystyrén)

Tieniaca doska, alebo ochranná clona (na chránenom predmete) musí presahovať obrys kotla najmenej o 300 mm. Tieniacou doskou, alebo ochrannou clonou musia byť opatrené aj ostatné predmety z horľavých hmôt, ktoré sú ukladané v blízkosti kotla keď nie je možné dodržať bezpečnú vzdialenosť.

Pokiaľ je kotol umiestnený na podlahe z horľavých hmôt, musí byť vybavený nehorľavou, tepelne izolujúcou podložkou, ktorá presahuje pódorys na strane plniacich a popolníkových dvierok najmenej 100 mm. Ako nehorľavé, tepelne izolujúce podložky je možné použiť všetky látky, ktoré majú stupeň horľavosti A.

Kotol môže byť v kotolni umiestnený tak, aby zostal voľný priestor pred kotlom min. 1 m a od bočnej a zadnej steny 0,5 m. Nad kotlom je nutné ponechať voľný priestor min. 1 m.

Tento priestor je potrebný pre základnú prevádzku, údržbu a prípadný servis kotla. Umiestnenie kotla v obytnom priestore (vrátane chodieb) nie je povolené.



UPOZORNENIE: Na kotol a do menšej vzdialenosti ako je bezpečná nesmú byť položené predmety z horľavých látok.

Ak nastane situácia, že pri práci by mohlo dôjsť k nebezpečeniu vzniku požiaru, alebo výbuchu (napr. pri práci s náterovými hmotami, lepidlami a pod.) musí byť kotol odstavený z prevádzky.

Umiestnenie kotlov v obytnom priestore (vrátane chodieb) je neprípustné!

2.4 PRIPOJENIE KOTLA K VYKUROVACIEMU SYSTÉMU

Kotel ATTACK DPX COMBI Pellet musí byť nainštalovaný v systéme spĺňajúcom požiadavky na kvalitu vykurovacej vody nasledovne:

Slovensko:	STN 07 7401:1991
Rakúsko:	ONORM H5195-1
Nemecko:	VDI 2035
Švajčiarsko:	SWKI 97-1
Taliansko:	D.P.R. no. 412

K naplneniu, alebo doplneniu vody do sústavy možno použiť len vodu upravenú na hodnoty podľa STN 07 7401: 1992. Voda musí byť číra, bezfarebná, bez suspendovaných látok, olejov a chemicky agresívnych prímies a nesmie byť kyslá (pH musí byť vyššie než 7,2).

Tvrdosť vody nesmie presiahnuť 1 mmol/l a koncentrácia Ca²⁺ 0,3 mmol/l.



UPOZORNENIE: V prípade nedodržania týchto podmienok zaniká záruka poskytovaná na kotel výrobcom!

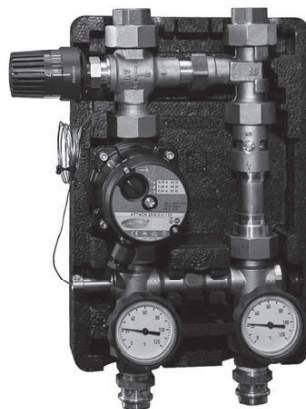
2.4.1 POUŽITIE NEMRZNÚCICH ZMESÍ

Neodporúča sa používať nemrznúce zmesi vzhľadom na ich vlastnosti nevhodné na prevádzku kotla. Ide najmä o zníženie prestupu tepla, veľkú objemovú rozťažnosť, starnutie, poškodenie gumových súčastí. V nutných prípadoch je dovolené použiť nemrznúcu zmes Alicol Termo (výrobca Slovnaft Bratislava) – podľa skúseností výrobcu pritom nemôže dôjsť k zníženiu bezpečnosti použitia a výraznému ovplyvňovaniu práce kotla. Ak nie je v konkrétnych podmienkach ani tento spôsob ochrany proti zamrznutiu vykurovacieho systému uskutočniteľný, neplnenie funkčných parametrov alebo prípadné poruchy kotlov v dôsledku použitia iných nemrznúcich zmesí nemožno riešiť v rámci záruky.

2.4.2 OCHRANA PROTI KORÓZII

Kotel musí byť pripojený so zariadením na ovládanie teploty spaťočky kotla. Vhodným riešením tohto problému je použitie zmiešavacieho zariadenia ATTACK-OVENTROP, ktoré umožňuje vytvorenie oddeleného kotlového a vykurovacieho okruhu. Takto sa zabráni podchladzovaniu kotla pod 65 °C a tým sa zníži tvorba vodných pár, kyselín a dechtov v nakladacej komore kotla.

Zmiešavacie zariadenie ATTACK-OVENTROP udržiava konštantnú teplotu vratnej vykurovacej vody vstupujúcej do kotla na 65 °C pri nastavení termostatickej hlavice na 5 – 6 stupni. Pri použití samostatného termoregulačného zmiešavacieho ventilu je možné nastavením klapky regulovať teplotu vykurovacej vody nezávisle na teplote vody v kotle. Teplota v kotle musí byť udržiavaná v rozsahu 80 – 90 °C.



Zariadenie ATTACK-OVENTROP



UPOZORNENIE: Pokiaľ nebude v systéme nainštalované zariadenie proti kondenzácii, alebo zariadenie nebude fungovať správne, môže dôjsť k tvorbe agresívneho kondenzátu ktorý môže viesť k poškodeniu kotla. **Ochrana proti kondenzácii musí byť použitá pri prevádzke kotla, v opačnom prípade zaniká záruka poskytovaná výrobcom!**

2.4.3 KOMÍN

Prípojenie spotrebiča ku komínovému prieduchu musí byť vždy prevedené so súhlasom príslušného kominárskeho podniku. Komínový prieduch musí vždy vyvinúť dostatočný ťah a spoľahlivo odvádzať spaliny do voľného ovzdušia pre všetky prakticky možné prevádzkové podmienky. Pre správnu funkciu kotla je nutné, aby bol samostatný komínový prieduch správne dimenzovaný, pretože na jeho ťahu je závislé spaľovanie, výkon a životnosť kotla. Ťah komína priamo závisí na jeho priereze, výške a drsnosti vnútornej steny. Do komína, na ktorý je napojený kotol sa nesmie pripojiť iný spotrebič. Priemer komína nesmie byť menší ako je vývod na kotle. Ťah komína musí dosahovať predpísaných hodnôt. Nesmie však byť extrémne vysoký, aby neznižoval účinnosť kotla a nenarušoval jeho spaľovanie (netrhal plameň). V prípade veľkého ťahu nainštalujte do komínového prieduchu medzi kotol a komín škrtiacu klapku.

Predpísané hodnoty prierezu rozmerov komína:

20×20 cm	min. výška 7 m
Ø 20 cm	min. výška 8 m
15×15 cm	min. výška 11 m
Ø 16 cm	min. výška 12 m

Presný rozmer komína určuje STN 73 42 10. Predpísaný ťah komína je uvedený v Technických parametroch.

2.4.4 VYÚSTENIE DYMOVODU Z KOTLA

Dymovod musí mať vyústenie do komínového prieduchu. Ak nie je možné pripojiť kotol ku komínovému prieduchu bezprostredne, má byť príslušný nadstavec dymovodu podľa daných možností čo najkratší a nie dlhší ako 1 m, bez dodatkového výhrevnej plochy a smerom ku komínu musí stúpať. Dymovod je vhodné zaizolovať, aby sa v komíne dosahovala dostatočná teplota spalín, a tým nedochádzalo ku kondenzovaniu komína. Dymovody musia byť mechanicky pevné (dymovod odporúčame nasadiť na kotol a pevne zoskrutkovať) a tesné proti prenikaniu spalín a vo vnútri čistiteľné. Dymovody nesmú byť vedené cudzími bytovými alebo úžitkovými jednotkami. Vnútorný prierez dymovodu sa nesmie smerom ku komínu zužovať. Použitie kolien nie je vhodné. Dymovod musí byť pripojený do komína v tvare T, aby kondenzát z komína stekal do nádoby nato určenej a nie do kotla.

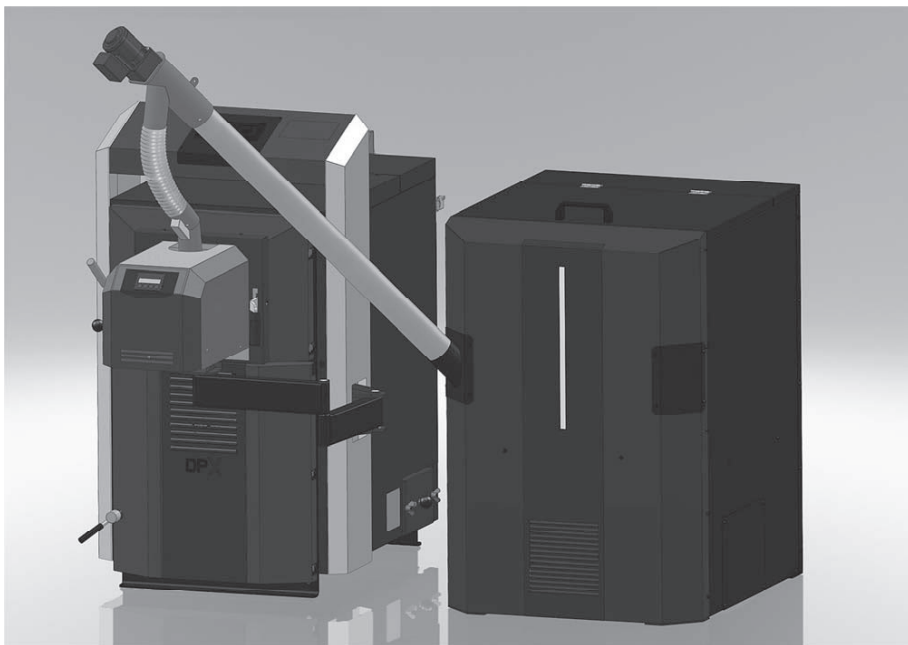
2.4.5 PRIPOJENIE K ELEKTRICKEJ SIETI

Na elektrickú sieť 230 V/50 Hz/16 A sa kotol pripojuje sieťovou šnúrou a vidlicou. Sieťový prívod je typu M a pri výmene musí byť nahradený zhodným typom servisnou organizáciou. Spotrebič musí byť umiestnený tak, aby pripojovacia vidlica bola v dosahu obsluhy. Kotol musí byť pripojený do zástrčkového obvodu s 16 A elektrickým ističom (podľa STN EN 60 335-1 + A11:1997).

2.4.6 PRIPOJENIE EXTERNÉHO ZÁSObNÍKA PELIET A PODÁVAČA PELIET

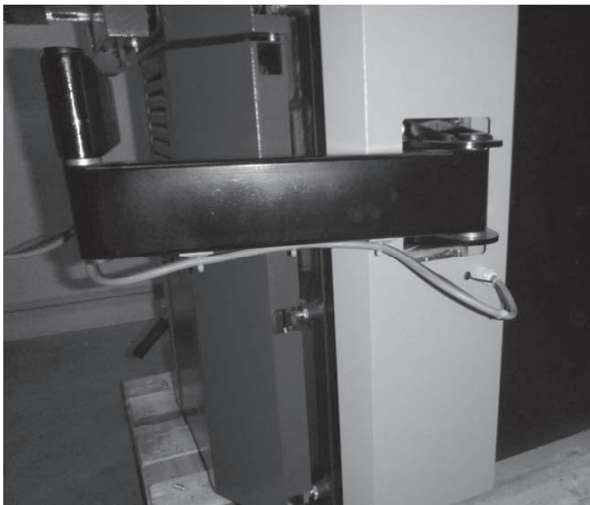
Ku kotlu ATTACK DPX COMBI Pellet odporúčame používať zásobník peliet ATTACK v kombinácii so závitovkovým podávačom peliet ATTACK o dĺžke cca 2 m. **Zásobník peliet možno umiestniť na pravú prípadne ľavú stranu kotla, podľa potreby. Pre 30 kW horák je odporúčaný podávač PED200 a pre 50 kW horák sa odporúča použitie podávača PED210.** Medzi otvorom podávača a prívodnou rúrkou na horáku by mal byť výškový rozdiel najmenej 300 mm. V horizontálnom smere by mal byť otvor podávača a prívodná rúrka od seba vzdialené najmenej 150 mm (t.j. nie vertikálne zarovnané).

Pred samotným spustením horáka do prevádzky je nutné vykonať nastavenie podávača (str. 58). Pre nastavenie podávača je nutné zásobník peliet naplniť dostatočným množstvom peliet a naplniť podávač peliet zapnutím do elektrickej siete tak, až kým nezačne z vrchného otvoru sypať pelety. Zapojte podávač do zásuvky horáka. Po správnom nastavení podávača nainštalujte prívodnú hadicu medzi výstupnú rúru podávača a prívodnú rúru horáka a nastavte dĺžku hadice. Hadica by nemala byť rovno, ani veľmi prehnutá aby sa pelety vo vnútri nepriečili a nehromadili.



2.4.7 PRIPOJENIE HORÁKA KU KOTLU A SNÍMAČA KOTLOVEJ TEPLoty

Horák sa ku kotlu pripája pomocou kábla so 6-pólovým konektorom, ktorý vychádza z nohy kotla v mieste, kde je upevnené rameno pantografu. Kábel je po zmontovaní nutné prichytiť ku ramenu pantografu dodanými zdrhovacími páskami zo spodnej strany ramien pantografu v správnej vzdialenosti tak, aby pri manipulácii s horákom nedochádzalo k natiahnutiu kábla, alebo k jeho namáhaniu. Spolu s káblom sa k ramenám pantografu pripája aj snímač kotlovej teploty tiež vyvedený z nohy. Konektor ktorým je tento snímač ukončený, je nutné pripojiť do riadiacej elektroniky horáka do konektora označeného TS2.



2.4.8 VOĽBA A SPÔSOB ZAPOJENIA OVLÁDACÍCH A BEZPEČNOSTNÝCH PRVKOV

Kotol je dodávaný so základným vybavením regulačnými a ovládacími prvkami. Tieto treba doplniť prvkami, ktoré nie sú súčasťou dodávky kotla, ale musia byť vo vykurovacom okruhu nainštalované. Sú to najmä poistný ventil (obr. 4) proti prekročeniu dovoleného tlaku vo vykurovacom systéme (predpisujeme 2,5 bar), ventil dochladzovacej slučky kotla pre odvedenie prebytočného tepla z kotla do odpadu a odvzdušňovací ventil pre správnu prevádzku kotla. Expanzná nádrž v systéme musí mať dostatočný objem ktorý stanoví projektant vykurovacieho systému podľa platných predpisov. Elektrická inštalácia spojená s dodatočným vybavením kotla musí byť vykonaná odborníkom podľa platných noriem.



VÝSTRAHA! Vykurovacia sústava musí byť vybavená poistným ventilom proti prekročeniu tlaku v kotle (2,5 bar). Tento ventil odporúčame umiestniť na stúpačku kotla vždy pred uzatvárací ventil kotla (alebo pred OVENTROP). **Pokiaľ poistný ventil nebude funkčný, prebytočný tlak nebude mať kam uniknúť a môže dôjsť k explózií kotla!**



Poistný ventil proti pretlaku

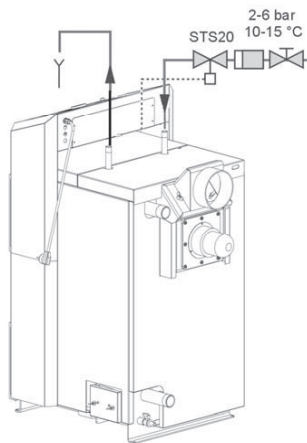
2.4.9 OCHRANA KOTLA PROTI PREHRIATIU KOTLA

Každý splynovací kotol musí byť vybavený funkčným dochladzovacím okruhom. Správny ventil na zabezpečenie tejto funkcie je možné objednať si ako príslušenstvo. Správnu inštaláciu ventilu dochladzovacieho okruhu možno vidieť na obr. vpravo.



VÝSTRAHA! Dochladzovací okruh proti prehriatiu kotla nesmie byť využitý podľa normy EN 303-5 k iným účelom, než je ochrana kotla proti prehriatiu.

Ventil na prívide chladiacej vody do chladiaceho okruhu kotla musí byť trvale otvorený a chladiaci okruh kotla musí byť pripojený na funkčný rozvod chladiacej vody (napr. na rozvod studenej vody vodovodnej siete) o teplote 10 – 15 °C a pracovného pretlaku 2 – 6 bar zabezpečujúcim bezpečnú prevádzku aj pri výpadku elektrickej energie.



Termostatický ventil na výstupe dochladzovacieho okruhu, ktorého snímač je umiestnený v zadnej časti kotla, chráni kotol proti prekúreniu tak, že ak stúpne teplota vody v kotle nad 95 °C, vpusť do dochladzovacieho okruhu vodu z vodovodnej siete, ktorá odoberie prebytočné teplo. V prípade prehriatia kotla a otvorenia termostatického ventilu musí byť zabezpečený trvalý odvod ohriatej vody z dochladzovacieho okruhu kotla do prepadu. Funkčnosť dochladzovacieho okruhu a termostatického ventilu možno odskúšať vždy aj manuálne, pomocou manuálneho tlačidla termostatického ventilu.



VÝSTRAHA! Ak pri otvorení termostatického ventilu nebude zabezpečený obeh chladiacej vody cez dochladzovací okruh hrozí nebezpečenstvo poškodenia kotla! V takomto prípade sa záruka na kotol nevzťahuje!

2.4.10 PRIPOJENIE K AKUMULAČNÝM NÁDRŽIAM

Systém zapojenia spočíva v ohreve akumulčných nádrží tepla. Naakumulované teplo z akumulčných nádrží je postupne odoberané podľa požiadavky do vykurovaného priestoru. Pri prevádzke kotla na plný výkon sa akumulčné nádrže ohrejú na 80 – 90 °C. Vykurovanie s akumulčnými nádržami v spojení s kotlom ATTACK DPX COMBI Pellet prináša niekoľko výhod. Medzi hlavné výhody patrí predĺžená životnosť kotla, čistejšia prevádzka, minimálna tvorba kyselín a kondenzátu, menšia frekvencia nakladania paliva, vyšší komfort, menšia možnosť prehrievania kotla a úspora paliva.

Oporúčaný objem akumulčnej nádrže pre kotly ATTACK DPX COMBI Pellet je 50 l na 1 kW výkonu kotla, pričom minimálny objem je 25 l na 1 kW výkonu kotla. Je nutné mať pri voľbe veľkosti akumulčnej nádrže na pamäti, že podľa veľkosti akumulčnej nádrže je nutné kotol aj prevádzkovať. To znamená, že do kotla prikladáme so zreteľom na veľkosť akumulčnej nádrže, aby sme predišli prehriatiu systému.

Preto je veľmi dôležité mať na pamäti, že do kotla treba nakladať vždy len toľko dreva, aby nahrial akumulčnú nádrž, ale zbytočne ju neprehrieval, lebo môže dochádzať k odstráneniu pre-

bytočného tepla do odpadu, čo je neekonomické a vyžaduje si aktiváciu bezpečnostného prvku – dochladzovacieho okruhu.

Čím väčší bude objem akumulačnej nádrže, tým menšie riziko prehriatia vzniká. Čím bude väčší objem akumulačnej nádrže, tým menej často je nutné chodiť prikladať do kotla.

Poznámka:

Je nutné spomenúť, že vyššie uvedené má význam len pri prevádzke kotla na **DREVO**.

Pri prevádzke kotla na PELETY toto stráca význam, kotol nemusí byť pripojený na akumulačnú nádrž, avšak to by kotol musel byť prevádzkovaný vždy len na PELETY.

Štandardne dodávané akumulačné nádrže ATTACK*

AK	AS	HR	HRS	TUV	TUVS	S	SS
200	200	—	—	—	—	—	—
300	300	—	—	—	—	—	—
400	400	—	—	—	—	—	—
500	500	600	600	500	500	500	500
800	800	800	800	600	600	800	800
1000	1000	1000	1000	800	800	1000	1000
1500	1500	1250	1250	1000	1000	1250	1250
2000	2000	1500	1500	1250	1250	1500	1500
2500	2500	2000	2000	1500	1500	2000	2000
3000	3000	—	—	2000	2000	—	—
4000	4000	—	—	—	—	—	—
5000	5000	—	—	—	—	—	—

AK – štandardná akumulačná nádrž určená pre akumuláciu energie vykurovacej vody

AS – akumulačná nádrž pre akumuláciu energie vykurovacej vody vybavená ohrevným hadom pre pripojenie solárnych panelov

HR – kombinovaná akumulačná nádrž pre akumuláciu energie vykurovacej vody ako aj TÚV vo vnorenom smaltovanom zásobníku

HRS – kombinovaná akumulačná nádrž pre akumuláciu energie vykurovacej vody ako aj TÚV vo vnorenom smaltovanom zásobníku, vybavená ohrevným hadom pre pripojenie solárnych panelov.

TUV – akumulačná nádrž pre akumuláciu energie vykurovacej vody a ohrev TÚV v medenej špirále prietokovým spôsobom

TUVS – akumulačná nádrž pre akumuláciu energie vykurovacej vody a ohrev TÚV v medenej špirále prietokovým spôsobom, vybavená ohrevným hadom pre pripojenie solárnych panelov

S – akumulačná nádrž s vnútorným diskom a stratifikačnou rúrou (vychádza z typu AK), ktoré umožňujú vrstvenie vody podľa potreby (zabezpečenie rôznych teplotných vrstiev pri vstupoch, ako aj výstupoch)

SS – akumulačná nádrž s vnútorným diskom a stratifikačnou rúrou (vychádza z typu AS a S), vybavená ohrevným hadom pre pripojenie solárnych panelov

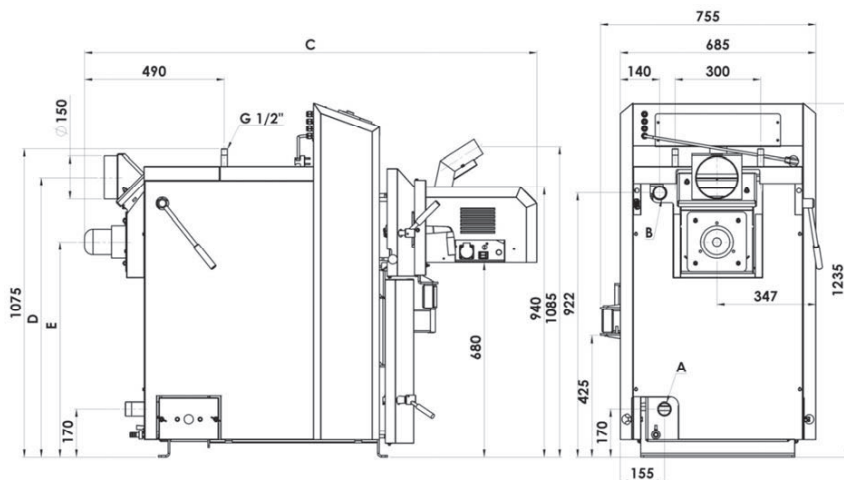
**Požadovaný objem potrebný pre akumuláciu energie je možné pokryť jednou, ale i viacerými akumulačnými nádržami. Akumulačné nádrže možno spolu spájať, aby sa vytvoril požadovaný akumulačný objem vody. Preto, ak sa rozhodnete, že Váš akumulačný objem bude 2000 l, je možné zakúpiť jedinú akumulačnú nádrž o objeme 2000 l, alebo dve akumulačné nádrže s objemom 1000 l a spojiť ich spolu.*

3 TECHN. PARAM. KOTLOV ATTACK DPX COMBI PELLET

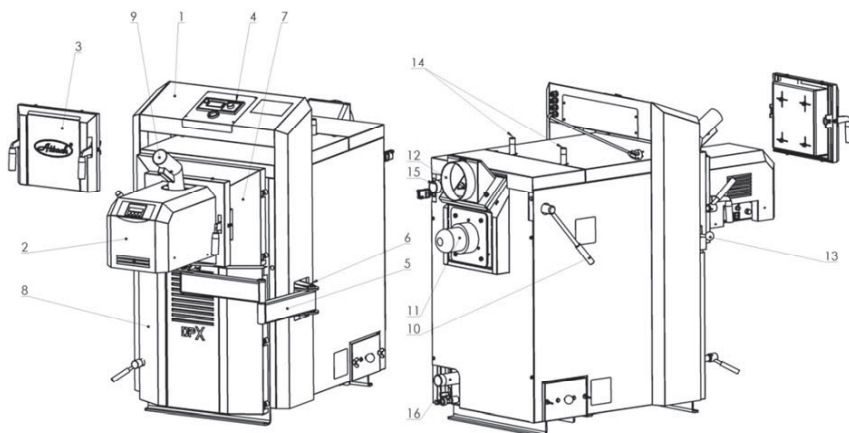
Parameter / Typ kotla		Jedn.	DPX25CP	DPX30CP	DPX35CP	DPX40CP	DPX45CP	DPX50CP
Menovitý výkon kotla	DREVO	kW	25	30	35	40	45	45
	PELETY		30	30	30	40	45	49,9
Rozsah výkonu	DREVO	kW	12 – 25	15 – 30	17 – 35	20 – 40	22 – 45	22 – 45
	PELETY		8 – 30	8 – 30	8 – 30	15 – 49,9	15 – 49,9	15 – 49,9
Plocha výmenníka		m ²	2,52	2,78	2,78	3,03	3,03	3,03
Objem nakladacej komory		l	125	158	158	190	190	190
Rozmer plniaceho otvoru		mm	235×445	235×445	235×445	235×445	235×445	235×445
Predpísaný ťah komína		Pa	23	23	23	23	23	23
Max. pracovný pretlak vody		kPa	250	250	250	250	250	250
Tlaková strata na strane vody (ΔT 10 K)		kPa	2,3	4,4	4,4	6,6	6,6	6,6
Tlaková strata na strane vody (ΔT 20 K)		kPa	0,7	1	1	1,8	1,8	1,8
Hmotnosť kotla		kg	480	510	510	540	540	540
Priemer odťahového hrdla		mm	150	150	150	150	150	150
Výška kotla		mm	1 240	1 240	1 240	1 240	1 240	1 240
Šírka kotla		mm	760	760	760	760	760	760
Hĺbka kotla – „C“ s horákom		mm	1510	1610	1610	1765	1765	1765
Hĺbka kotla s krytom horných dvierok		mm	1250	1350	1350	1425	1425	1425
Výška výustenia dymovodu – "D"		mm	985	985	985	985	985	985
Výška ventilátora – "E"		mm	751	751	751	751	751	751
Hĺbka komory		mm	590	690	690	790	790	790
Krytie elektrických častí		IP	21	21	21	21	21	21
Elektrický príkon	DREVO	W	38	102	102	102	102	102
	PELETY – pri zapálení		600					
	PELETY		96	160	160	190	190	190
	Pohotovostný režim		<5					
Účinnosť kotla	DREVO	%	90,4	90,1	90,1	90,2	90,2	90,2
	PELETY		90,8	90,5	90,2	90,6	90,5	90,2
Trieda kotla	DREVO	–	5					
	PELETY		5					
Teplota spalín pri men. výkone – drevo		°C	165	170	185	170	180	185
Teplota spalín pri men. výkone – pelety		°C	145	152	168	148	155	164
Teplota spalín pri min. výkone – pelety		°C	109	116	129	110	119	126
Hmotn. prítok spalín pri men. výkone		kg/s	0,018	0,02	0,022	0,025	0,028	0,029
Hmotn. prítok spalín pri min. výkone		kg/s	0,005	0,007	0,009	0,012	0,014	0,015
Maximálna hladina hluku		dB	65	65	65	65	65	65
Predpísané palivo	DREVO	–	Suché drevo s výhrevnosťou 15 – 17 MJ/kg, obsah vody min. 12 % – max. 20 %, Ø 80 – 150 mm					
	PELETY	–	Drevné pelety, Ø 6 mm, l = 35 mm, vlhkosť do 12 %, podľa noriem: DIN 51 731 – HP 5, DIN Plus, alebo EN 14961-2 – A1					
Spotreba paliva	DREVO	Kg/h	6,5	7,8	9,1	10,4	11,75	11,75
	PELETY		2,4 – 6,9	2,4 – 6,9	2,4 – 6,9	3,4 – 12,5	3,4 – 12,5	3,4 – 12,5
Spotreba dreva za sezónu			1 kW = 1 m ³					
Maximálna dĺžka polien		mm	550	650	650	750	750	750
Doba horenia pri menovitom výkone		hod	4	4	4	4	4	4
Objem vody v kotle		l	100	110	110	128	128	128
Minimálny objem vyrovnávacej nádrže		l	625	750	900	1 000	1 200	1 200
Napájacie napätie		V/Hz	230/50					
Min. teplota vratnej vody		°C	65					
Rozsah nastavení teploty vykúr. vody		°C	65 – 90					
Zaťažiteľnosť kontaktov regulátoru		V/A	230/2					
Pripojenie do vykúr. systému		"	G6/4"			G2"		

Výrobca ATTACK, s.r.o. si vyhradzuje právo technických zmien výrobkov bez predchádzajúceho upozornenia!

4 ROZMERY A HLAVNÉ ČASTI KOTLOV ATTACK DPX COMBI PELLET



	DPX25CP	DPX30CP	DPX35CP	DPX40CP	DPX45CP	DPX50CP
Stúpačka „B“	G 6/4"	G 6/4"	G 6/4"	G 2"	G 2"	G 2"
Spiatočka „A“	G 6/4"	G 6/4"	G 6/4"	G 2"	G 2"	G 2"



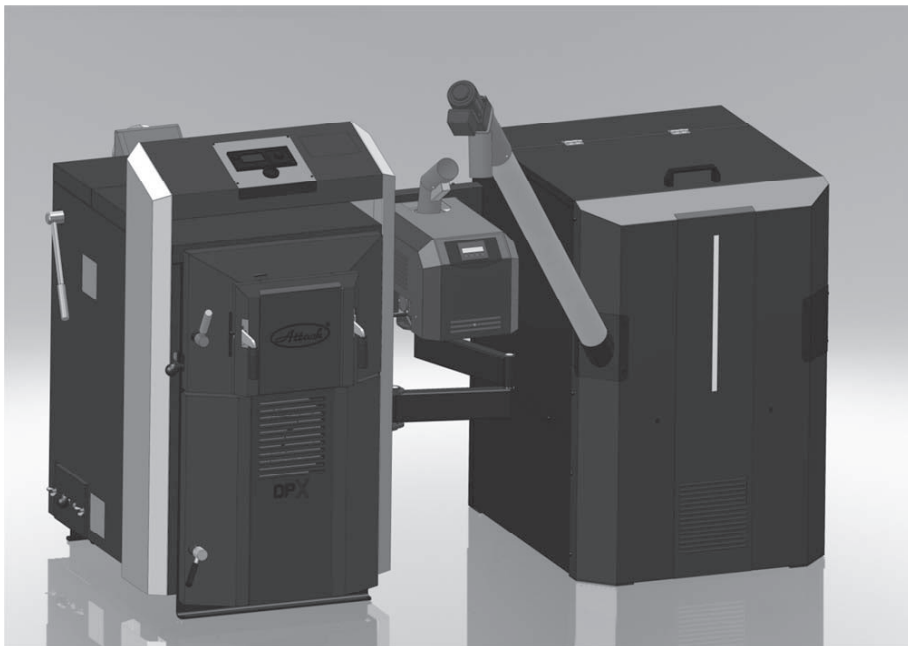
LEGENDA DPX COMBI Pellet:

- | | | | |
|---------------------------|------------------------|-----------------------------|--------------------------|
| 1. Teleso kotla | 5. Pantograf | 9. Prívodná rúra peliet | 13. Tiahlo komín. klapky |
| 2. Peletový horák | 6. Konzola | 10. Páka čistenia rúr. vým. | 14. Dochladzovací okruh |
| 3. Kryt kotlových dvierok | 7. Horné kotl. dvierka | 11. Odťahový ventilátor | 15. Stúpačka |
| 4. Regulácia kotla | 8. Dolné kotl. dvierka | 12. Vyústenie odťahu spalín | 16. Spiatočka |

Tiahlo komínovej klapky – slúži na otváranie a zatváranie rozkurovacej klapky (vždy pri otvorení príkladacích dvierok). Páka čistenia výmenníka – slúži na čistenie rúr výmenníka.

5 ÚČEL POUŽITIA

Ekologický teplovodný kotol Attack DPX COMBI Pellet je určený pre vykurovanie rodinných domov a iných obdobných objektov. Kotol je konštruovaný pre spaľovanie kusového dreva a drevných peliet. K spaľovaniu je možné použiť akékoľvek suché drevo, najmä drevné polená. Je možné použiť drevo aj o väčšom priemere vo forme špalkov, zníži sa tým menovitý výkon, ale predĺži sa doba horenia. Kotol nie je určený pre spaľovanie pilín a drobného drevného odpadu. Je ho možné spaľovať len v malom množstve (max. 10 %) spolu s kusovým drevom. Svojou mohutnou násypkou paliva nahradí a odstráni najprácejšiu operáciu pri úprave dreva a jeho deelenie na menšie kusy.



VÝSTRAHA! Kotol nie je povolené prevádzkovať na obe palivá súčasne. Nikdy sa nesmie kúriť drevom pokiaľ je horák zasunutý do horných prikladacích dvierok kotla a opačne, nesmie sa kúriť peletami pokiaľ sa v hornej komore kotla nachádza drevo! Taktiež nie je povolené využívať peletový horák na zapálenie dreva. Pri prevádzke kotla na drevo je vždy nutné použiť kryt horných dvierok!

6 TECHNICKÝ POPIS

Kotol je konštruovaný pre spaľovanie dreva, na princípe splyňovania dreva s použitím odťahového ventilátora, ktorý odsáva spaliny z kotla. V automatickom režime na pelety pri zasunutom horáku v horných dvierkach je kotol určený pre spaľovanie drevných peliet, ktoré horia v spaľovacej komore horáka. Dopravu peliet zabezpečuje externý podávač paliva z externého zásobníka. Kotol nie je možné prevádzkovať súčasne na oba typy palív.

Základom kotla je vodou chladené kotlové teleso, ktorého zvarenec je zhotovený z ocelových kotlových plechov hrúbky 3 – 6 mm, čo kotlu zaručuje dlhú životnosť. Tvorí ho násypka paliva, ktorá je v spodnej časti osadená žiaruvzdornou tvarovkou s pozdĺžnym otvorom pre prechod spalín a plynov. V dohorievacom priestore pod ňou je žiaruvzdorný popolník.

V zadnej časti telesa kotla verzie DPX je rúrový výmenník s turbulátormi, ktorý vo vrchnej časti ústi do zberača spalín s rozkurovacou klapkou. Zároveň sa tu nachádza odťahové hrdlo na pripojenie ku komínu.

V prednej stene sú v hornej časti prikladacie dvierka a v spodnej časti popolníkové dvierka.

V strede medzi dvierkami verzie DPX je predným plášťom zakrytá klapka prívodu primárneho a sekundárneho vzduchu. V ľavej bočnici na úrovni stredu prikladacích dvierok je tiahlo rozkurovacej klapky ovládané dvierkami a páka čistenia výmenníka.

Teleso kotla je zvonka tepelne izolované minerálnou plstou, vloženou pod kryty vonkajšieho plášťa. Vo vrchnej časti kotla je ovládací panel s reguláciou spaľovania kusového dreva.

Na pravej strane výmenníka kotla je umiestnený držiak konzoly pantografového systému uchytania horáka. Na konzole sú pomocou čapov upevnené dve ramená pantografu s horákovými dvierkami a samotným horákom. Horák ATTACK PELLET BURNER Automatic 8 – 30 kW alebo 15 – 50 kW pracuje na základe dodávky paliva princípom padania, pri ktorom pelety samotiažou padajú z podávača peliet cez prívodnú hadicu a prívodnú rúru na rošt, kde prebieha spaľovanie. Horák má elektrické zapáľovanie ktoré automaticky zapáľuje pelety padajúce na rošt. Je vybavený samočistiacim mechanizmom roštu.

Konštrukčne je horák ATTACK PELLET BURNER Automatic 8 – 30 kW tvorený spaľovacou komorou z 3mm žiaruvzdornej antikorovej ocele, vzduchovou komorou s ventilátorom a ovládacími prvkami s pohonom čistenia roštu.

Základ horáka ATTACK PELLET BURNER Automatic 15 – 50 kW tvorí spaľovacia komora z 4mm žiaruvzdornej nerezovej ocele, vzduchová komora na rozvod vzduchu, rošt pre precízne spaľovanie peliet, ovládacie prvky a čistenie roštu horáka.

6.1 TECHNICKÝ POPIS ATTACK DPX COMBI PELLET

6.1.1 PREVÁDZKOVÉ PREDPISY

Príprava kotla na prevádzku

Pred uvedením kotla do prevádzky sa presvedčte, či je systém naplnený vodou, odvzdušnený a nedochádza k poklesu tlaku vykurovacej vody. Prekontrolujte, či sú snímače kotlového, bezpečnostného termostatu a manometra umiestnené v jímkach na vrchnej strane kotla. Prekontrolujte tesnosť a zostavenie dymovodu. Kotel na drevo musí byť obsluhovaný v súlade s pokynmi uvedenými v tomto návode, aby bola dosiahnutá kvalitná funkcia. Pri inštalácii kotla podložte zadnú časť o 10 mm, aby sa lepšie preplachoval a odvzdušňoval. Obsluhu smie vykonávať len dospelá zaškolená osoba s ukončeným základným vzdelaním.

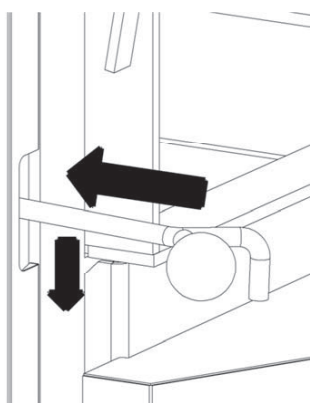


UPOZORNENIE: Pri prvom rozkúrení môže dôjsť ku kondenzácii a vytekaniu kondenzátu – nejde o závalu. Po dlhšom kúrení kondenzácia zmizne. Pri spaľovaní drobnejšieho dreveného odpadu je nutné kontrolovať teplotu spalín, ktorá nesmie prekročiť 320 °C. V tomto prípade dôjde k poškodeniu ventilátora. Tvorenie dechtu a kondenzátov v násypke je sprievodný jav pri splyňovaní dreva.

Pokiaľ bol kotel dlhšiu dobu mimo prevádzky (vypnutý, v poruche), je nutné pri jeho opätovnom spustení do prevádzky dbať zvýšenej opatrnosti. V odstavenom kotle môže dôjsť k zablokovaniu čerpadla, úniku vody do systému alebo v zimnom období k zamrznutiu kotla.

6.1.2 ROZKÚRENIE A PREVÁDZKA

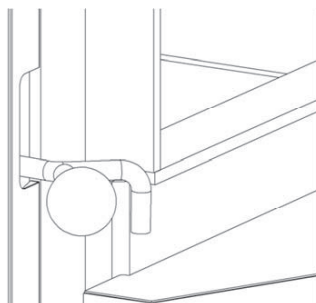
Pred vlastným zapálením paliva otvorte prikladacie dvierka a zatlačte vysunutú tiahlo rozkurovacej klapky naspäť do základnej polohy až kým nezaskočí západka (ako pri zavretých dvierkach, viď obrázky).



Poloha po otvorení prikladacích dvierok

Zatlačiť naspäť a dolu

Poloha po zatlačení naspäť a dolu





UPOZORNENIE: Pri prevádzke musí byť tiahlo rozkurovacej klapky zatlačené dvierkami do zavretej polohy klapky, inak dôjde k poškodeniu ventilátora!

Ak má kotol pracovať ako splyňovací, musí sa v prevádzke udržiavať redukčné pásmo (vrstva dreveného uhlia na keramickej tvarovke v násypke). Tento stav sa dosiahne spaľovaním suchého dreva vhodnej veľkosti. Pri spaľovaní vlhkého dreva kotol nepracuje ako splyňovací, značne stúpa spotreba dreva, nedosahuje sa požadovaný výkon a skracuje sa životnosť kotla aj komína. Pri predpísanom ťahu komína, kotol pracuje do 70 % výkonu aj bez ventilátora.

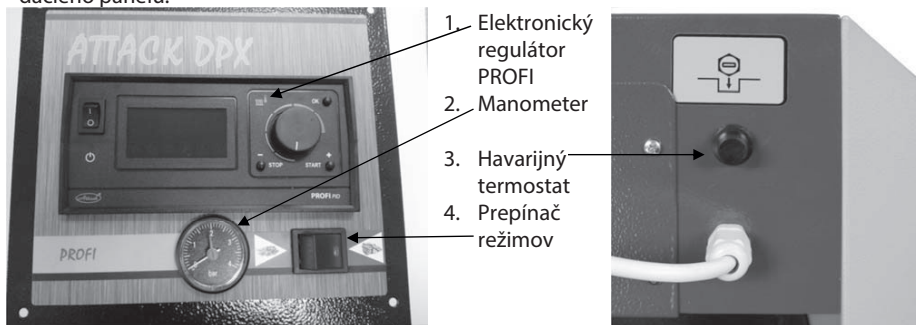
Doplňanie paliva

Pri dopĺňaní paliva pomaly otvorte prikladacie dvierka, pričom sa otvorí aj rozkurovacia klapka. Ventilátor nevypínajte. Počas kúrenia udržiajte násypku vždy plnú. Pre zabránenie úniku dymu do kotolne prikladajte ďalšie palivo až vtedy, keď je pôvodná náplň spálená aspoň na 1/3 plniaceho obsahu.

Potom prekryte žeravé uhličky širokým polenom a ďalej normálne naplňte. Palivo nesmiete nad tryskou utlačiť, pretože by mohlo dôjsť k upchaniu trysky a zhoršeniu parametrov horenia.

7 OVLÁDANIE KOTLA ATTACK DPX COMBI PELLET

Na čelnej strane ovládacieho panela je umiestnená elektronika PROFI PID, kde sa nachádza aj hlavný vypínač kotla. Na obrázkoch nižšie môžete vidieť základné a bezpečnostné prvky ovládacieho panelu.



Havarijný termostat je umiestnený zo zadnej strany ovládacej skrinky

Pod regulátorom PROFI PID sa nachádza prepínač režimov DREVO / PELETY.

Prevádzka v režime DREVO:



Vypínač sa prepne do polohy DREVO a na displeji bude svietiť aktuálna teplota kotla, regulátor bude v pohotovostnom režime.



UPOZORNENIE: V prípade, že zapnete ventilátor tlačidlom ŠTART na elektronike PROFI a horák bude zapojený v kotle, na horáku sa zobrazí porucha otáčok ventilátora.

Prevádzka v režime PELETY:



Vypínač sa prepne do polohy PELETY a na displeji elektroniky PROFI bude za aktuálnou hodnotou teploty kotla zobrazené **P** (Vid' stať 7.5 Prevádzkové režimy). V tomto režime Vám elektronika PROFI neumožní zapnúť odťahový ventilátor do prevádzky tlačidlom ŠTART. Prevádzka odťahového ventilátora kotla bude riadená podľa chodu ventilátora horáka elektronikou horáka.

7.1 OVLÁDANIE KOTLA ATTACK DPX COMBI PELLET V REŽIME DREVO

Regulácia kotlov v režime drevo poskytuje vysoký komfort obsluhy, možnosť modulácie výkonu a možnosť pripojenia ovládacích a regulačných prvkov.

Teplota kotla je udržiavaná na úrovni nastavenej prevádzkovateľom, prostredníctvom ovládania otáčok spalínového ventilátora. Kotlový regulátor kotlov ATTACK vykonáva stále meranie teploty vody v kotle a jej hodnotu zobrazuje na displeji s vylepšenou reguláciou riadenia teploty spalín pomocou PID. Na základe tejto hodnoty regulátor ovláda otáčky ventilátora a čerpadlo ústredného vykurovania (ÚK).

Technický popis a spôsoby regulácie kotla ATTACK PROFI:

Zapojenie

Pred zapnutím zariadenia hlavným vypínačom pripojte regulátor, ventilátor, obehové čerpadlo a napájacie šnúry do vhodných zásuviek v zadnej časti prístroja. Snímač kotlovej teploty musí byť umiestnený v jímke kotla. Prepínač režimov prepnite do polohy DREVO.



VÝSTRAHA! Pred pripojením regulátora na elektrickú sieť skontrolujte, či je poriadne uzemnený a skrutky svorkovnice poriadne dotiahnuté.



UPOZORNENIE: Maximálny celkový výkon zariadení pripojených k regulátoru nesmie byť vyšší ako 700 W.



UPOZORNENIE: Pre rozšírenú funkciu regulátora je možné pripojiť modul UM-1, ktorý umožňuje ovládať spustenie iného automatického kotla.

7.2 PREDNOSTI REGULÁTORA

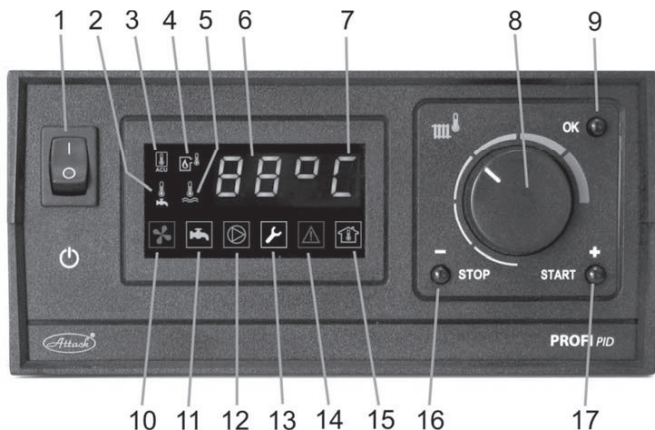
Regulátor dokáže ovládať:

1. Otáčky odťahového ventilátora
2. Obehové čerpadlo vykurovacích okruhov
3. Čerpadlo nabíjania TÚV alebo čerpadlo nabíjania akumuláčnej nádrže (vždy len jedno)
4. Zopnutie iného, automatického kotla v prípade že v kotle dohorelo palivo

Regulátor dokáže snímať:

1. Kotlovú teplotu
2. Teplotu spalín
3. Teplotu v nádrži na TÚV alebo v akumuláčnej nádrži (vždy len jednu)
4. Izbový termostat a na základe jeho zopnutia ovládať obehové čerpadlo.

7.3 ZÁKLADNÝ POPIS REGULÁTORA



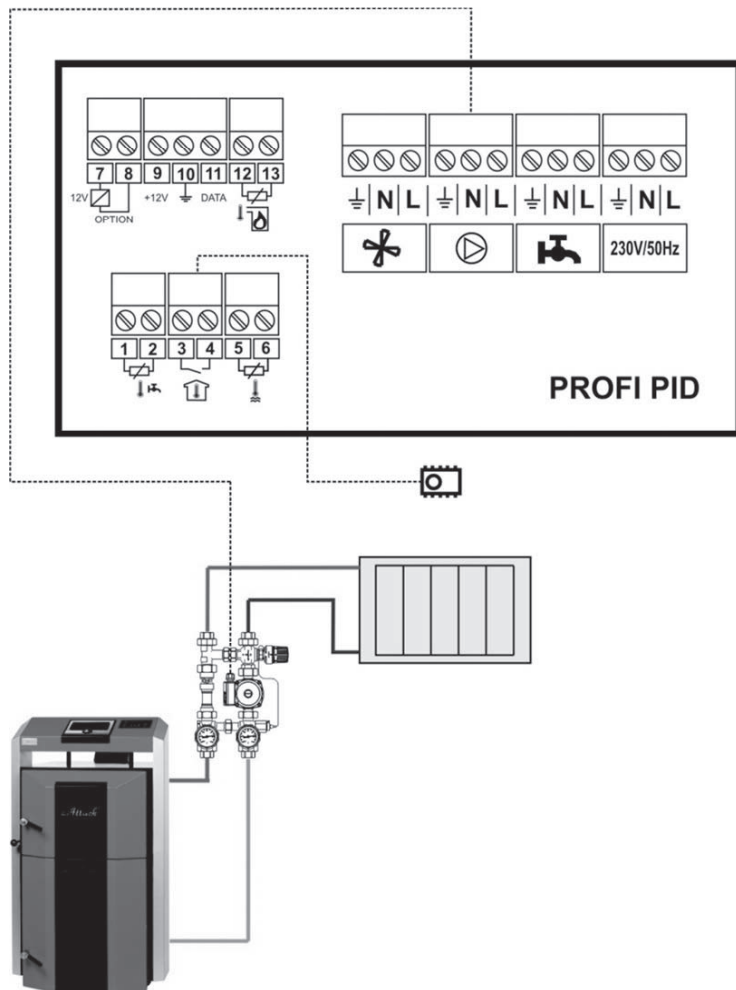
1. hlavný vypínač
2. ikona indikujúca zobrazenie teploty TÚV
3. ikona indikujúca zobrazenie teploty akumuláčnej nádrže
4. ikona indikujúca zobrazenie teploty spalín
5. ikona indikujúca zobrazenie aktuálnej kotlovej teploty
6. aktuálna teplota kotla (alebo TÚV, spalín a pod.)
7. symbol informujúci o prevádzkovom stave kotla
8. nastavenie kotlovej teploty
9. tlačidlo prístupu do informačného menu, servisného menu a potvrdenia parametrov
10. ikona zobrazujúca prevádzku ventilátora
11. prevádzka čerpadla pre TÚV alebo čerpadla nabíjania akumuláčnej nádrže
12. ikona zobrazujúca prevádzku obehového čerpadla
13. ikona zobrazujúca vstup do servisného menu
14. ikona zobrazujúca prehriatie alebo poškodenie snímačov
15. ikona zobrazujúca zopnutý izbový termostat
16. tlačidlo odstavenia kotla a pohybu v menu smerom späť
17. tlačidlo spustenia kotla a pohybu v menu smerom vpred

7.4 ZAPOJENIE REGULÁTORA PODĽA HYDRAULICKÝCH SCHÉM

Regulátorom je možné ovládať niekoľko typov hydraulických schém. Podľa typu hydraulikkej schémy je nutné správne zvoliť parametre v servisnom menu.

* Schémy zobrazujú pripojenie čerpadiel a snímačov. Na schémach nie je zobrazené pripojenie ventilátora a pripojenie na sieť.

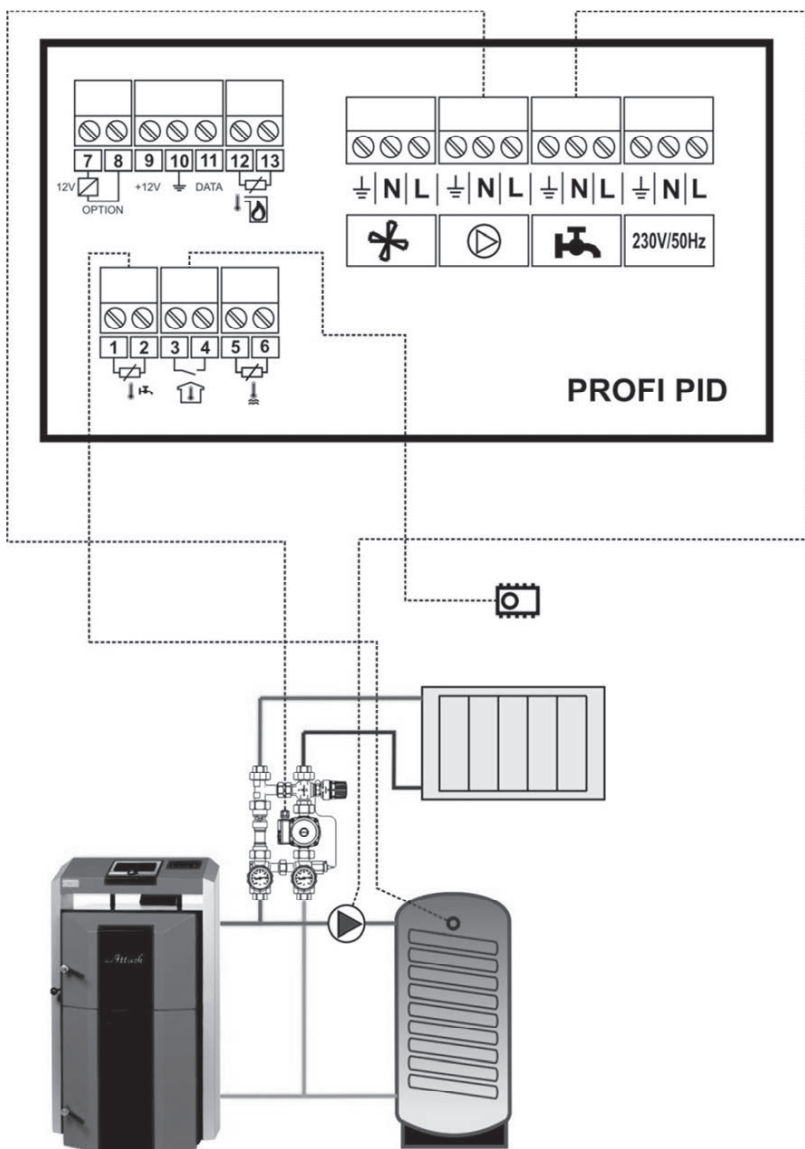
Schéma A: Splyňovací kotol + vykurovací okruh



Nastavenie parametrov pre hydraulickú schému A:

ur = ur0

Schéma B: Splyňovací kotol + vykurovací okruh + nabíjanie TUV

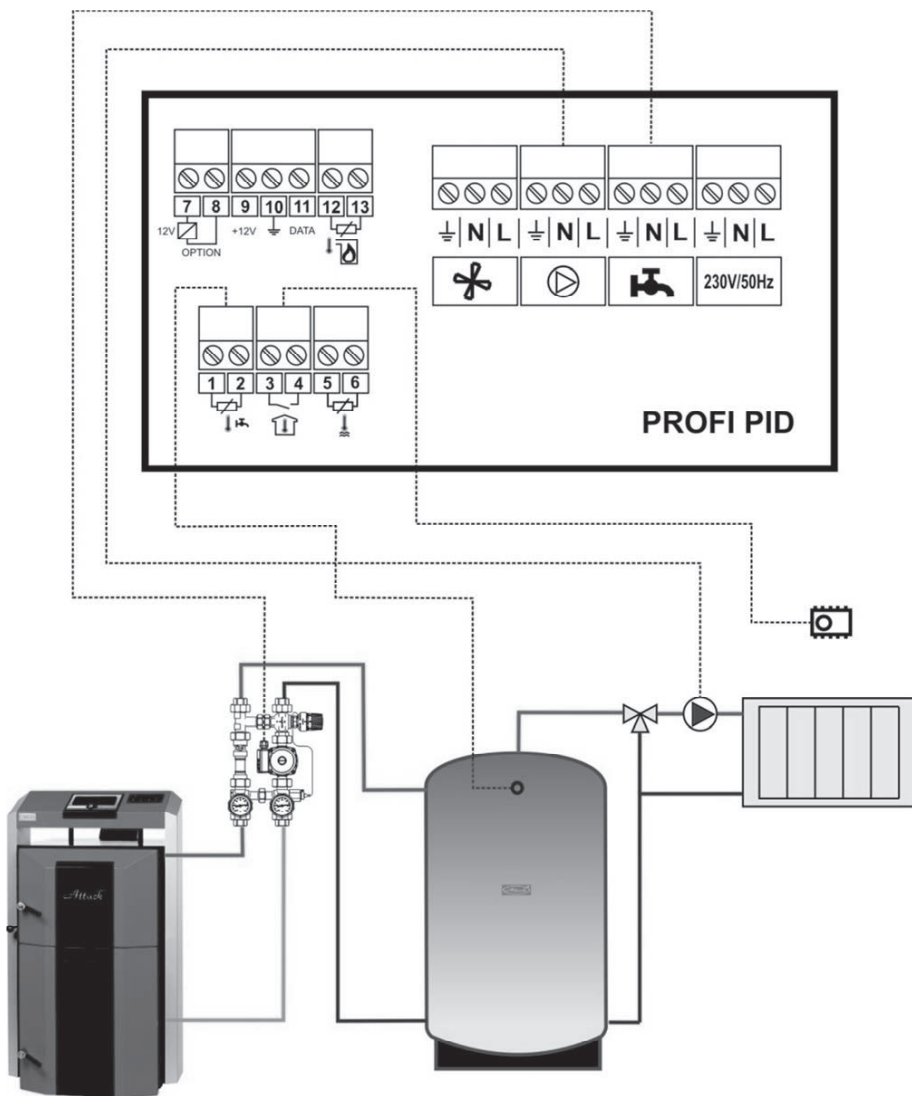


Nastavenie parametrov pre hydraulickú schému B:

ur = ur1 – pre prioritné nabíjanie nádrže na TUV

ur = ur2 – pre paralelne nabíjanie nádrže na TUV

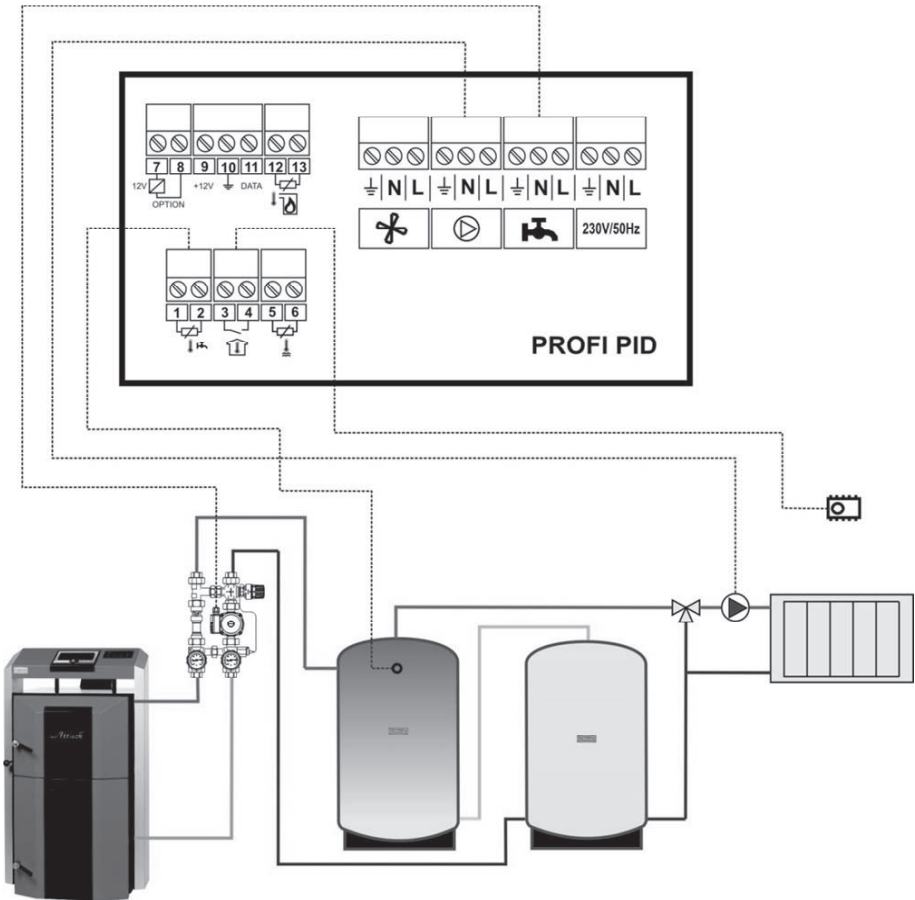
Schéma C: Splyňovací kotol + vykurovací okruh + nabíjanie akumuláčnej nádrže



Nastavenie parametrov pre hydraulickú schému C:

ur = ur4

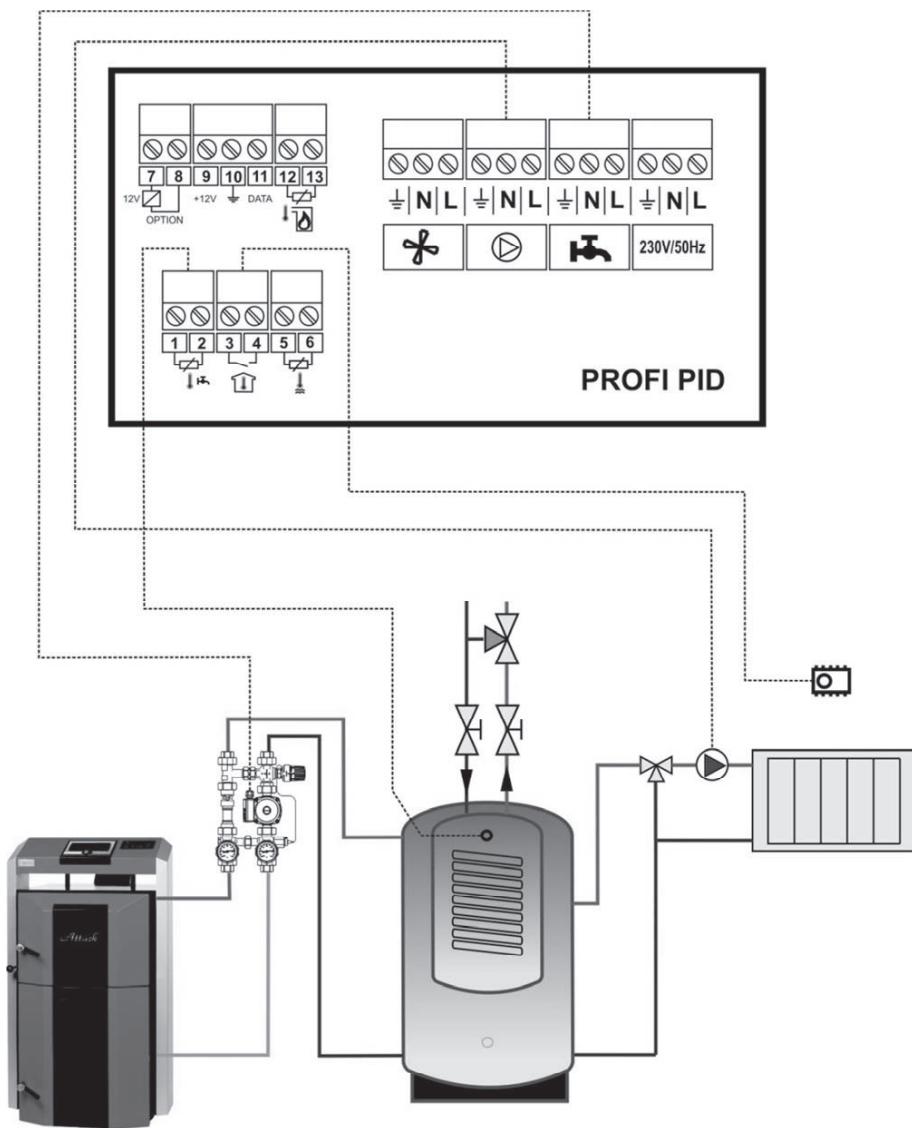
Schéma D: Splyňovací kotol + vykurovací okruh + nabíjanie akumuláčnych nádrží zapojených sériovo



Nastavenie parametrov pre hydraulickú schému D:

ur = ur4

Schéma E: Splyňovací kotol + vykurovací okruh + nabíjanie kombinovanej akumuláčnej nádrže



Nastavenie parametrov pre hydraulickú schému E:

ur = ur4

7.5 OVLÁDANIE REGULÁTORA A PREVÁDZKOVÉ REŽIMY

Zapnutím hlavného vypínača sa na displeji rozsvietia všetky kontrolky pre spoľahlivú kontrolu ich funkčnosti. Pokiaľ regulátor bude náhle odpojený z elektrickej siete (napríklad výpadkom prúdu), regulátor sa vráti do posledného režimu, v ktorom došlo k prerušeniu dodávky elektrického napájania. Regulátor si aj po výpadku prúdu uchováva všetky zadané nastavenia.

Základné riadenie regulátora spočíva v nastavení kotlovej teploty otočným gombíkom. Ostatné funkcie sú riadené na základe servisných parametrov nastavených v servisnom menu.

Spustenie kotla do prevádzky spočíva v stlačení tlačidla START (17), ktoré spustí prevádzku odťahového ventilátora. Tlačidlo STOP (16) slúži na odstavenie kotla z prevádzky vypnutím odťahového ventilátora.

Znak zobrazujúci sa za číselným zobrazením teploty (7) indikuje aktuálny režim regulátora PID:

[50°-] – indikuje pohotovostný režim

[50 °C] – indikuje pracovný zimný režim

[50 °c] – indikuje pracovný zimný režim kedy je dosiahnutá kotlová teplota

[50°U] – indikuje pracovný letný režim určený len pre ohrev TUV

[50°u] – indikuje pracovný letný režim kedy je dosiahnutá kotlová teplota

[70°d] – indikuje režim eliminácie baktérií legionelly kedy je teplota TUV zvýšená na 75 °C

[50°P] – indikuje že regulátor je blokovaný horákom na pelety kotla COMBI Pellet

Výhodou regulátora PID je riadenie teploty spalín na zadanú, požadovanú hodnotu. Regulátor sa snaží prioritne dosiahnuť nastavenú teplotu spalín a po jej dosiahnutí sa prepne do režimu dosiahnutia želanej kotlovej teploty. Takto dochádza čo k najefektívnejšiemu využitiu paliva a vysokej účinnosti.

7.6 NASTAVENIE UŽIVATEĽSKÝCH PARAMETROV

Krátkym stlačením tlačidla OK regulátor sprístupní menu zobrazenia a nastavenia užívateľských parametrov. Na listovanie medzi jednotlivými nastaveniami a parametrami sa používajú tlačidlá „+“ a „-“. Po tom, ako bol zvolený príslušný parameter, je možné do neho vojsť stlačením tlačidla OK. Úspešný vstup k tomuto parametru bude signalizovaný blikaním tohto parametra. Tlačidlami „+“ a „-“ je možné meniť nastavenie príslušného parametra. Pre potvrdenie nastavenia parametra stlačte OK tlačidlo. Niektoré z parametrov sú len informačné a nedajú sa meniť. Pre výstup z menu nájdite zobrazenie [End], a stlačením tlačidla OK ho potvrdte. Regulátor vystúpi na základné zobrazenie aj po tom, ako je viac ako 1 minútu bez zásahov v užívateľskom menu.

Tabuľka 2. Užívateľské parametre:

Zobrazenie	Parameter	Min	Max	Krok	Výr. nast.
C 45	Nastavená kotlová teplota	L65	H95	1 °C	–
co C	Pracovný režim obeh. čerpadla ('C' – ZIMA, '-'- – LETO)	C	–		C
cu u	Práca čerpadla TÚV ('u' – bežný režim, 'd' – eliminácia legionelly)	u	d		u
u50°	Aktuálna teplota meraná v akumulačnej nádrži alebo TÚV				
150°	Aktuálna teplota spalín				
End	Výstup z užívateľských parametrov				

[C 45] – Nastavená kotlová teplota – je hodnota teploty vody v kotle, ktorú má kotol dosiahnuť v pracovnom režime. Nastavuje sa otáčaním otočného gombíka (8) a zobrazuje sa na displeji (6).

[co C] – ZIMNÝ/LETNÝ režim – zimný režim je indikovaný symbolom 'C'. V tomto režime je obehové čerpadlo riadené prostredníctvom izbového termostatu a distribuuje teplo do vykurovacieho okruhu. Letný režim je indikovaný symbolom '-'. V letnom režime je obehové čerpadlo vyradené z prevádzky a teplo vygenerované v kotle sa využíva len na nabíjanie nádrže na TÚV. Pokiaľ v systéme nie je nádrž na TÚV (nie je pripojený prídavný snímač), možnosť meniť ZIMNÝ/LETNÝ režim nie je dostupná.

[cu u] – režim prevádzky nabíjania nádrže na TÚV – regulátor umožňuje bežné nabíjanie "u" nádrže na TÚV alebo režim s elimináciou baktérie legionelly "d". Po tom ako bol zvolený režim "d", bude dosiahnutá teplota 75 °C v nádrži na TÚV. Ako náhle sa táto teplota dosiahne, regulátor sa prepne do módu bežného nabíjania TÚV "u". Pokiaľ prídavný výstup a snímač nie sú nastavené ako nabíjanie TÚV, ponuka nastavenia eliminácie legionelly nebude prístupná.

POZOR! Pre zabezpečenie toho, aby nedošlo k obareniu užívateľov sa odporúča tento režim spustiť vtedy, keď nedochádza k odberu TÚV z nádrže (napríklad v noci).

[u50°] teplota prídavného snímača – táto hodnota predstavuje aktuálnu teplotu nádrže na TÚV alebo teplotu akumulačnej nádrže vykurovacieho systému. V prípade, ak sa tento prídavný výstup nepoužíva, v užívateľskom menu sa táto teplota nezobrazuje.

[150°] teplota spalín – táto hodnota predstavuje aktuálnu teplotu spalín, pokiaľ je v servisných parametroch zadaný parameter riadenia teploty spalín.

7.7 NASTAVENIE SERVISNÝCH PARAMETROV

Prístup do servisného menu k nastaveniu parametrov vykonáte podržaním tlačidla OK. Na listovanie medzi jednotlivými parametrami sa používajú tlačidlá „+“ a „-“. Po tom, ako bol zvolený príslušný parameter, je možné do neho vojsť stlačením tlačidla OK. Úspešný vstup k tomuto parametru bude signalizovaný blikaním tohto parametra. Tlačidlami „+“ a „-“ je možné meniť nastavenie príslušného parametra. Pre potvrdenie nastavenia parametra stlačte OK tlačidlo. Pre výstup zo servisného menu nájdite zobrazenie [End], a stlačením tlačidla OK ho potvrdíte. Regulátor vystúpi na základné zobrazenie aj po tom, ako je viac ako 1 minútu bez zásahov v servisnom menu.

Tabuľka 3. Servisné parametre:

SERVISNÉ MENU (prístupné podržaním tlačidla OK)					
Displej	Parameter	Min	Max	Krok	Výr. nast.
Π100	Maximálny výkon ventilátora	1	100	1%	100
n 40	Minimálny výkon ventilátora	1	100	1%	40
Πh 5	Pomer zmeny otáčok ventilátora	2	20	1	5
Πr 0	Automatická regulácia zmeny otáčok ventilátora	-, 0	10	1	0
Πt 1	Oneskorenie zmeny otáčok ventilátora	0	99	1	1
Πn 5	Frekvencia prefuku odťahového ventilátora	--, 5	60	1 s	5
Πu 6	Dĺžka prefuku odťahového ventilátora	1	99	1 min	6
Πd3	Dĺžka prevádzky ventilátora manuálne na 100%	--, 1	99	1 min	3
r100	Výkon ventilátora pri zapálení	1	100	1 %	100
rh 5	Hysterézia odstavenia kotla pri zapálení	1	45	1 °C	5
P 30	Teplota spustenia obehového čerpadla	--, 20	70	1 °C	30
Ph 2	Hysterézia obehového čerpadla	1	40	1 °C	2
Pc --	Interval antiblokovacej funkcie obehového čerpadla	--, 1	99	1 min	2
Ur0	Spôsob práce prídavného výstupu	0	4	1	0
u30	Prevádzková teplota nádrže na TUV alebo akumulačnej nádrže	30	60	1 °C	30
uh 5	Hysterézia TUV alebo akumulačnej nádrže	1	30	1 °C	5
uP 5	Zvýšenie kotlovej teploty pri ohreve TUV	1	20	1 °C	5
L65	Minimálna teplota kotla	30	65	1 °C	65
H 85	Maximálna teplota kotla	80	95	1 °C	85
h 2	Hysterézia kotlovej teploty	1	10	1 °C	2
A 99	Teplota prehriatia kotla	90	99	1 °C	99
Fd60	Doba odstavenia kotla pri zapálení a nedostatku paliva	--, 1	99-4h	1 min	60
Fb30	Doba odstavenia kotla pri dohorení a nedostatku paliva	--, 1	99-4h	1 min	30
Ar 0	Ovládanie multifunkčného prídavného výstupu	0	1	1	0
° 240	Nastavená teplota spalín	-0,5	250	1 °C	240
° h5	Hysterézia teploty spalín	1	99	1 °C	5
° t 5	Časová konštanta stabilizácie spalinovej teploty	1	99	1 min	5
° F10	Krok otáčok ventilátora stabilizácie teploty spalín	1	20	1 °C	10
° 90	Teplota spalín nedostatku paliva	30	150	1 °C	90
° 300	Maximálna teplota spalín	250	400	1 °C	300
Prod	Návrat k výrobným nastaveniam				
outΠ	Test relé ventilátora	outΠ	out1		
outP	Test relé obehového čerpadla	outP	out2		
outu	Test relé voliteľného čerpadla	outu	out3		
outr	Test prídavného výstupu	outr	out4		
End	Návrat do hlavného menu				

7.8 POPIS PARAMETROV

[P100] Maximálny výkon ventilátora – je najvyšší dovolený výkon ventilátora

[n 40] Minimálny výkon ventilátora – je najnižší dovolený výkon ventilátora

[Ph 5] Pomer zmeny otáčok ventilátora – tento parameter má vplyv na zníženie otáčok ventilátora vtedy, keď v blízkej dobe dôjde k dosiahnutiu nastavenej kotlovej teploty. Pre príklad nastavenie hodnoty 4 bude znamenať, že ventilátor bude pracovať na [P100] maximálny výkon ventilátora (pokiaľ regulátor nemá aktívnu funkciu riadenia teploty spalín) až do 4 stupňov pred dosiahnutím nastavenej kotlovej teploty. Každé zvýšenie kotlovej teploty o 1 °C bude znamenať graduálne zníženie otáčok ventilátora postupne až na minimálny výkon ventilátora [n 40].

[Pr 0] Automatická regulácia zmeny otáčok ventilátora – nastavením tohto parametra medzi 0 – 10 bude zabezpečené zníženie/zvýšenie otáčok ventilátora tak aby sa dosiahla nastavená kotlová teplota. Ak je tento parameter nastavený na "- -", regulácia otáčok nie je aktívna a ventilátor bude vždy pracovať na plný výkon podľa parametra [P100]. Nastavenie parametra medzi 0 až 10 znamená časový úsek (v minútach), počas ktorého graduálne zvyšovanie otáčok z parametra minimálneho výkonu ventilátora [n 40] dosiahne parameter [r 100]. Toto zabezpečí plynulé rozkurovanie kotla.

[Pn 5] Frekvencia prefuku odťahového ventilátora – je frekvencia definujúca ako často má byť ventilátor spustený do prevádzky na plný výkon [P100] za účelom odvedenia vygenerovaných spalín v kotle vtedy, keď ventilátor bol odstavený z dôvodu dosiahnutia kotlovej teploty.

[Pu 6] Dĺžka prefuku odťahového ventilátora – je dĺžka doby, počas ktorej má ventilátor extrahovať vygenerované spaliny podľa parametra [Pn 5].

[r 100] Výkon ventilátora pri zapálení – je parameter definujúci výkon ventilátora pri rozkurovaní kotla. Ak je parameter " Pr " nastavený na [Pr 0], potom tento parameter neprichádza do úvahy.

[rh 5] Hysterézia odstavenia kotla pri zapálení – definuje koľko stupňov pred dosiahnutím nastavenej kotlovej teploty bude deaktivovaná rozkurovacia fáza alebo (ak je pripojený snímač teploty spalín) koľko stupňov pred dosiahnutím nastavenej spalinovej teploty. Deaktivovanie rozkurovacej fázy má za následok prechod do bežného prevádzkového režimu.

[P 30] Teplota spustenia obehového čerpadla – ak vykurovací systém nie je vybavený nádržou na TUV [ur 0] alebo je v režime [ur 2], parameter definuje kotlovú teplotu pri ktorej môže byť spustené obehové čerpadlo vykurovacieho systému. Ak je parameter nastavený na '--', potom príliš nízka teplota kotla nemá vplyv na obmedzenie prevádzky obehového čerpadla. Akokoľvek, čerpadlo sa zapne vždy, ak kotlová teplota prekročí parameter [H 85] maximálnej kotlovej teploty.

Ak je vykurovací systém vybavený akumuláčnou nádržou (parameter [ur 4]), potom parameter definuje teplotu nameranú v akumuláčnej nádrži, pri ktorej bude zopnuté obehové čerpadlo vykurovacieho systému.

[Ph 2] Hysterézia obehového čerpadla – definuje rozdiel teplôt, pod ktorý musí poklesnúť kotlová teplota alebo teplota v akumuláčnej nádrži oproti teplote definovanej parametrom [P 30] aby došlo k vypnutiu obehového čerpadla.

[Pc --] Interval antiblokovacej funkcie obehového čerpadla – ak je regulátor v pohotovostnom režime alebo izbový termostat je rozpojený, obehové čerpadlo je spustené po

dobu 30 sekúnd každých [Pc --] minút, aby nedochádzalo k zablokovaniu čerpadla z dôvodu toho, že sa čerpadlo nepoužíva. Nastavenie [Pc --] znamená, že je antiblokovacia funkcia čerpadla deaktivovaná.

[ur 0] Spôsob práce prídavného výstupu – tento parameter definuje pracovný režim prídavného výstupu (čerpadla nabíjania TUV alebo akumuláčnej nádrže).

[ur 0] Prídavný výstup bez funkcie – definuje, že prídavný snímač a čerpadlo nie sú zapojené a prídavný výstup v tomto prípade nie je využitý.

[ur 1] Prioritné nabíjanie nádrže na TUV – toto nastavenie znamená, že čerpadlo nabíjania TUV nádrže sa pripojí na prídavný výstup a snímač tejto nádrže na prídavný vstup. Pri tomto nastavení, ak teplota v nádrži na TUV poklesne pod hodnotu hysterézie [uh 5] od nastavenej hodnoty [u 60], čerpadlo nabíjania nádrže na TUV sa spustí do prevádzky. Po tom, čo teplota v nádrži na TUV dosiahne nastavenú hodnotu [u 60], čerpadlo sa odstaví z prevádzky. Rovnako dôjde k odstaveniu čerpadla aj vtedy, ak je teplota v kotle nižšia ako teplota v nádrži na TUV. Režim [ur 1] znamená, že príprava TUV sa deje v prioritnom režime, teda obehové čerpadlo vykurovacieho okruhu je spustené až po nabití nádrže na TUV.

[ur 2] Paralelné nabíjanie nádrže na TUV – pracuje podobne ako nastavenie [ur 1], s tým rozdielom, že TUV je pripravovaná v paralelnom režime spoločnej prevádzky s obehovým čerpadlom vykurovacieho okruhu.

[ur 3] Nepoužíva sa

[ur 4] Nabíjanie akumuláčnej nádrže – toto nastavenie definuje, že prídavný výstup slúži ako čerpadlo nabíjania akumuláčnej nádrže a prídavný snímač je priradený snímaniu jej teploty. V tomto režime, ak teplota v kotle prekročí hysteréziu [uh 5] nad aktuálnu teplotu akumuláčnej nádrže, čerpadlo nabíjania sa spustí do prevádzky. Čerpadlo sa vypne, ak teplota v kotle je rovnaká alebo nižšia ako teplota v akumuláčnej nádrži, alebo ak teplota v kotle poklesne pod minimálnu teplotu kotla definovanú parametrom [L 65].

[u 30] Prevádzková teplota nádrže na TUV alebo akumuláčnej nádrže – je teplota riadenia prídavného výstupu [ur].

[uh 5] Hysterézia TUV alebo akumuláčnej nádrže – tento parameter definuje hysteréziu prídavného výstupu [ur].

[uP 5] Zvýšenie kotlovej teploty pri ohreve TUV – tento parameter prichádza do úvahy vtedy, keď prídavný výstup pracuje v režime nabíjania nádrže na TUV. Tento parameter definuje, o koľko stupňov bude nastavená kotlová teplota vyššia ako parameter [u 50] počas nabíjania nádrže na TUV.

[L 65] Minimálna teplota kotla – definuje minimálnu teplotu kotla, ktorá môže byť nastavená otočným tlačidlom.

[H 85] Maximálna teplota kotla – definuje maximálnu teplotu kotla, ktorá môže byť nastavená otočným tlačidlom.

[h 2] Hysterézia kotlovej teploty – definuje rozdiel medzi nastavenou a okamžitou kotlovou teplotou o ktorý musí kotlová teplota poklesnúť aby bol regulátor opätovne po dosiahnutí nastavenej kotlovej teploty zapnutý do pracovného režimu.

[A 99] Teplota prehriatia kotla – definuje hodnotu kotlovej teploty, po ktorej regulátor aktivuje alarm prehriatia kotla.

[Fd60] Doba odstavenia kotla pri zapálení a nedostatku paliva – tento parameter definuje maximálnu dĺžku doby po spustení regulátora do prevádzky tlačidlom START a dosiahnutím pracovného režimu regulátora (dosiahnutím teploty spalín [°C 90]). Pokiaľ sa počas rozkurovania nedosiahne teplota [°C 90] v tejto dobe, ventilátor bude odstavený z prevádzky a na displeji sa zobrazí alarm FUEL (nedostatok paliva).

[Fb30] Doba odstavenia kotla pri dohorení a nedostatku paliva – testovanie dostatku paliva v pracovnom režime je aktivované vtedy, keď teplota spalín poklesne pod parameter [°C 90], alebo (ak nie je pripojený spalinový snímač) kotlová teplota klesne pod nastavenie parametra [L 45]. Pokiaľ teplota počas tohto času nestúpne nad potrebnú hranicu, regulátor na displeji zobrazí alarm FUEL.

[Ar 0] Ovládanie multifunkčného prídavného výstupu – regulátor je vybavený prídavným multifunkčným výstupom kompatibilným s možnosťami uvedenými dole (k riadeniu týchto možností je nutné použiť prídavný modul UM-1):

- **parameter [Ar 0]** – indikuje spínanie automatického kotla (napríklad kotla na plyn alebo pelety). Po tom, čo je regulátor spustený do prevádzky a splynovací kotol generuje teplo, bude automatický kotol odstavený z prevádzky. Pokiaľ je regulátor v pracovnom režime, blokuje prevádzku automatického kotla. Pokiaľ v kotle došlo palivo a regulátor zobrazí alarm FUEL, regulátor spustí do prevádzky automatický kotol.
- **parameter [Ar 1]** – indikuje to, že prídavný multifunkčný výstup bude použitý na signalizáciu chybových hlásení ako sú napríklad porucha kotlového snímača, prehriatie alebo nedostatok paliva.

[°C 240] Nastavená teplota spalín – je teplota spalín, ktorú sa bude regulátor snažiť dosiahnuť a udržať. Pokiaľ je tento parameter nastavený na "----", bude snímač teploty spalín vypnutý.

[°C h5] Hysterézia teploty spalín – definuje rozdiel, o ktorý musí teplota spalín poklesnúť, aby sa zvýšili otáčky ventilátora.

[°C t 5] Časová konštanta stabilizácie spalinovej teploty – definuje dobu úpravy otáčok ventilátora počas stabilizácie teploty spalín. Ak teplota spalín prekročí hodnotu definovanú parameterom [°C 240], regulátor začne graduálne znižovať otáčky ventilátora až dovtedy, kým teplota spalín neklesne na nastavenú hodnotu. Ak teplota spalín poklesne až na hodnotu hysterézie teploty spalín, regulátor začne graduálne zvyšovať otáčky.

[°C F10] Krok otáčok ventilátora stabilizácie teploty spalín – definuje hodnotu kroku otáčok ventilátora, o ktorú regulátor bude meniť otáčky ventilátora za účelom dosiahnutia nastavenej teploty spalín.

[°C 90] Teplota spalín nedostatku paliva – definuje hodnotu, pod ktorú keď klesne teplota spalín, bude vyhodnotený stav nedostatku paliva "FUEL".

Testovanie výstupov regulátora:

Pre overenie správnej funkčnosti regulátora a zariadení do neho pripojených je možné vykonať test. Zvolením [outΠ] na displeji a podržaním tlačidla "OK" overíte správnu funkčnosť ventilátora. Zvolením [outP] overíte správnu funkčnosť obehového čerpadla. [outu] spustíte prídavný výstup a [outr] multifunkčný prídavný výstup.

Uvedenie regulátora do pôvodných, výrobných nastavení:

Regulátor umožňuje zmeniť nastavenia do pôvodných, výrobných nastavení. Zvolením [Prod] v servisnom menu a stlačením tlačidla "OK" vykonáte reset regulátora. Po vykonaní resetu sa regulátor uvedie do nastavení podľa tabuľky 3.

Výstup zo servisného menu:

Pre výstup zo servisného menu zvolte na displeji [End] a stlačte tlačidlo "OK".

7.9 CHYBOVÉ HLÁSENIA

Pripojenie všetkých snímačov regulátora je neustále kontrolované.

Pokiaľ regulátor zistí, že niektorý zo snímačov nie je pripojený, na displeji sa zobrazia chybové hlásenia. Na displeji sa tiež zobrazujú hlásenia o prehriatí kotla alebo nedostatku paliva.

7.9.1 ZOBRAZENIE CHYBOVÝCH HLÁSENÍ:

[FUEL] – zobrazuje sa vtedy, keď v kotle nie je dostatočné množstvo paliva. Dostatočné množstvo paliva je definované parametrom °90, kde 90 znamená nastavenú teplotu 90 °C. Keď teda teplota spalín poklesne pod túto nastavenú hodnotu počas času Fb30 (doba odstavenia kotla pri nedostatku paliva), regulátor na displeji zobrazí hlásenie [FUEL]. Pokiaľ chcete kotol opätovne spustiť do prevádzkového režimu, je nutné najprv vymazať toto hlásenie tlačidlom STOP, a potom kotol spustiť do prevádzky tlačidlom START.

[HOT] – zobrazuje sa vtedy keď teplota spalín prekročí maximálnu povolenú teplotu spalín nastavenú parametrom c300 (čo znamená 300 °C). V takomto prípade dôjde k odstaveniu ventilátora. Ventilátor sa opätovne spustí do prevádzky, až po poklese teploty na nastavenú spalinovú teplotu.

[E 1] – zobrazí sa vtedy, keď došlo k poruche snímača kotlovej teploty alebo je snímač nepripojený. Regulátor urobí v takomto prípade opatrenia pre zabezpečenie bezpečnosti kotla, a to že odstaví ventilátor z prevádzky (ak je práve zapnutý) a zapne obehové čerpadlo pre prípadné bezpečné dochladenie kotla. Ako náhle je príčina poruchy odstránená, chybové hlásenie je možné zrušiť tlačidlom STOP.

[E 2] – zobrazí sa vtedy, ak došlo k prekročeniu kotlovej teploty nad teplotu prehriatia kotla A99. Regulátor v tomto prípade vypne odťahový ventilátor a zapne obehové čerpadlo. Chybové hlásenie je možné vymazať pomocou tlačidla STOP po tom, ako kotlová teplota poklesne na bezpečnú hodnotu.

[E 8] – zobrazí sa vtedy, keď dôjde k poruche prídavného snímača (TÚV alebo akumulačnej nádrže). Ak tento snímač pracuje ako snímač pre nádrž TÚV, nabíjanie bude blokované. Pokiaľ tento snímač pracuje ako snímač akumulačnej nádrže, čerpadlo bude permanentne spustené. Toto chybové hlásenie nie je nutné zrušiť pomocou STOP tlačidla, bude odstránené automaticky po odstránení poruchy snímača.

[E128] – zobrazí sa v prípade poruchy snímača teploty spalín. V prípade, že táto porucha nastane, regulátor sa prepne do režimu riadenia kotla podľa kotlovej teploty. Ak dôjde k odstráneniu poruchy na snímači teploty spalín, chybové hlásenie sa odstráni automaticky.

[E 3] V prípade, že došlo k viacerým poruchám naraz, ich súčet bude zobrazený na displeji. V takomto prípade je nutné skontrolovať funkčnosť všetkých snímačov.

7.10 DEMONTÁŽ REGULÁTORA

Pokiaľ je nutná demontáž regulátora, postupujte nasledovne:

- vypnite hlavný vypínač
- odpojte kotol od napájania z elektrickej siete
- demontujte regulátor
- demontujte konektory z regulátora

7.11 TECHNICKÁ ŠPECIFIKÁCIA REGULÁTORA

Napájanie	230 V \pm 10 %, 50 Hz
Príkion (bez ventilátora a čerpadiel)	< 4 VA
Rozsah merania kotlovej teploty	-9 – 109 °C \pm 1 °C
Rozsah merania spalínovej teploty	-30 – 500 °C \pm 1 °C
Max. príkion zariadení pripojených do regulátora	2 A/230 V

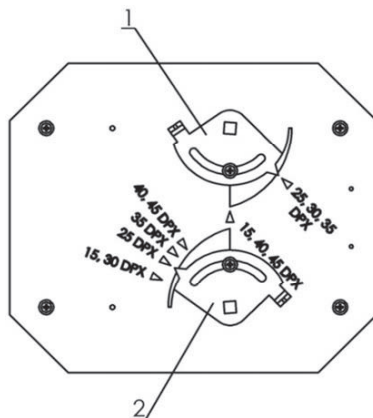
7.12 REGULÁCIA VÝKONU MODELOV ATTACK DPX COMBI PELLET

Nastavenie spaľovania kotla

Nastavenie spaľovania sa vykonáva prostredníctvom regulačných klapiek primárneho a sekundárneho vzduchu. Kotly sú z výroby nastavené na najoptimálnejšie podmienky spaľovania z hľadiska emisií a teploty spalín. Nastavenie môže vykonať len výrobcom zaškolený servis.

Optimálne nastavenie regulačných klapiek pre spaľovanie dreva (Primár/Sekundár):

DPX25CP	– 50/40
DPX30CP	– 50/25
DPX35CP	– 50/50
DPX40CP	– 100/60
DPX45CP	– 100/60



7.13 STÁĽOŽIARNA PREVÁDZKA

V kotle je možné kúriť stáložiarnym spôsobom tzn. pri udržaní ohňa cez noc bez nutnosti denného rozkurovania, ale len v zimnom období. Tento spôsob prevádzky však znižuje životnosť kotla.

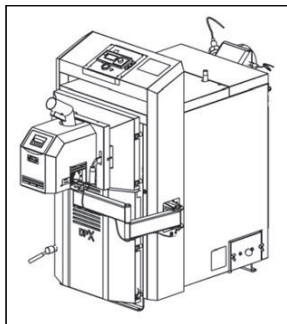
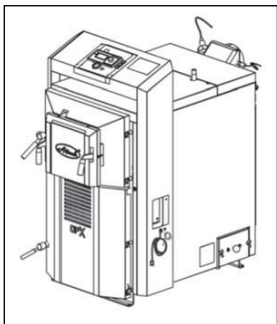
Pre stáložiarnu prevádzku pripravte kotol nasledovne:

- na rozžeravenú vrstvu paliva priložte niekoľko kusov (4 – 6) väčších polien,
- privrite zmiešavací ventil. Po privretí ventilu stúpne teplota vody v kotle na 80 – 90 °C,
- regulačná klapka ovládaná termoregulátorom sa automaticky uzavrie a ventilátor sa vypne.

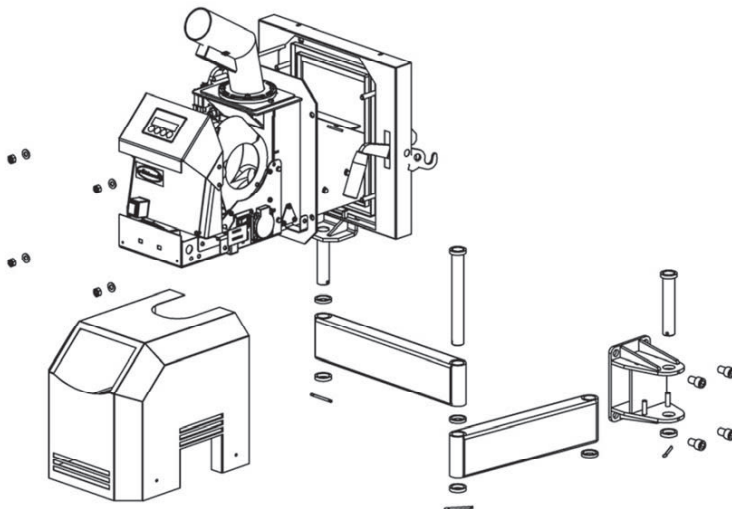
V takto pripravenom kotle sa udrží horenie viac ako 12 hod. Kotol aj pri prevádzke na stáložiari musí mať teplotu vody 80 – 90 °C.

8 POSTUP MONTÁŽE HORÁKA DO KOTLA

Pri prevádzke kotla DPX COMBI Pellet v režime na drevo je na horných prikladacích dverkach namontovaná záslepka – kryt horných prikladacích dvierok. Pokiaľ chcete prejsť na automatické spaľovanie peliet, musíte túto záslepku demontovať a to jednoduchým odistením dvoch kľúčiek smerom nahor a odložiť ju mimo kotla. Na kotol je potrebné následne namontovať pantograf, horákové dvierka a samotný horák.



Postup montáže horáka do kotla je nasledovný:




1. Na zabezpečenie jednoduchšej manipulácie a obsluhy počas prevádzky bude horák spolu s horákovými dverkami umiestnený na pohyblivých ramenách pantografu. Pre ich montáž je nutné do otvoru v pravej nohe kotla primontovať konzolu pantografu. Tú prichytíme štyrmi skrutkami M12x20 s valcovou hlavou a vnútorným šesťhranným imbusom.
2. Následne je možné jednoducho s pomocou čapov, závlačiek a podložiek zložiť samotné ramená pantografu. Pri montáži krátkeho ramena pantografu je potrebné medzi spodok ra-

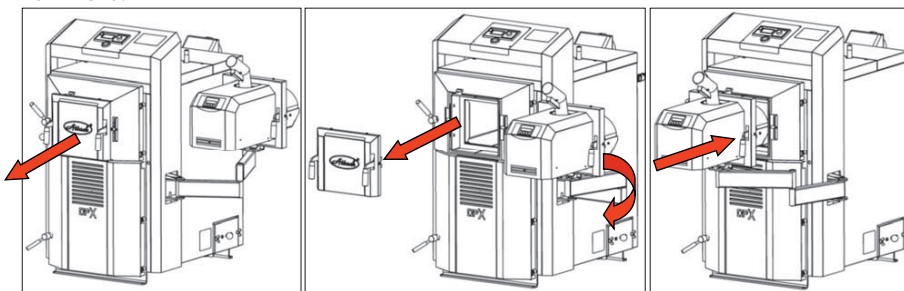
mena a konzolu uložiť bronzovú podložku, rovnako aj zosponu samotnej konzoly plechovú podložku a čap následne zaistiť závlačkou.

3. Rovnako postupujeme aj pri montáži dlhého ramena pantografu, kde uložíme bronzovú podložku medzi krátke a dlhé rameno pantografu, plechovú podložku zosponu krátkeho ramena a čap opäť zaistíme závlačkou.
4. Horákové dvierka sú dodávané pevne spojené s konzolou a čapom pre ich jednoduchú montáž na rameno pantografu. Medzi konzolu dvierok s čapom a dlhé rameno pantografu uložíme opäť bronzovú podložku, zosponu dlhého ramena plechovú podložku a čap opäť zaistíme závlačkou.
5. Horákové dvierka na pohyblivom ramene zaistíme ku horným dvierkam kotla jednoduchým pohybom dvomi kľúčkami, ako to bolo v prípade demontáže záslepky.
6. Horák s prírubou nasunieme na privarené skrutky v horákových dvierkach a zaistíme plochými podložkami 8,4 a maticami M8.
7. Vísiači kábel pre pripojenie horáka ku kotlu rovnako ako snímač kotlovej teploty prichytíme ku pantografu zdrhovacími páskami zo spodnej strany ramien pantografu. Následne na horák nasunieme jeho opláštenie.

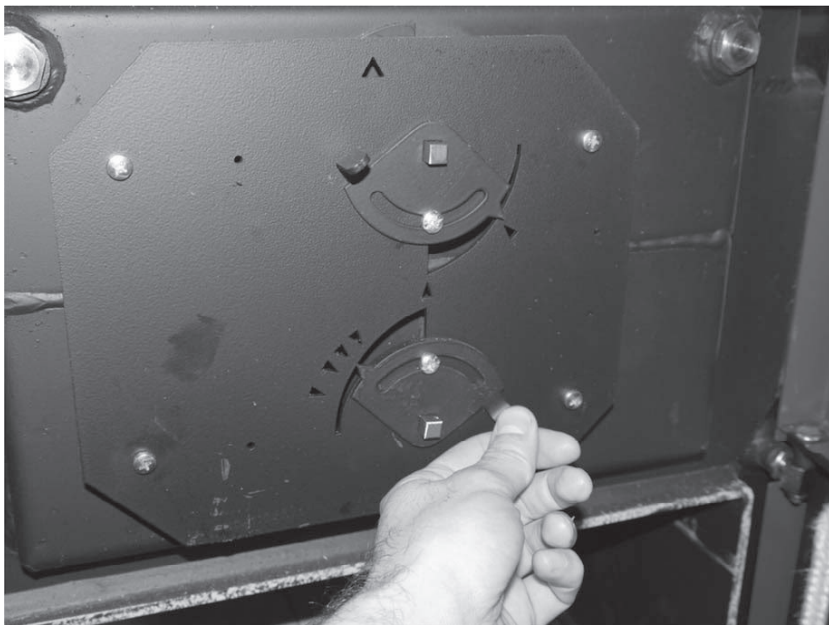
9 OVLÁDANIE KOTLA ATTACK DPX COMBI PELLET V REŽIME PELETY

Peletové horáky ATTACK PELLET BURNER Automatic 8 – 30 kW a 15 – 50 kW zabudované v modeloch kotlov ATTACK DPX COMBI Pellet 25, 30, 35, 40, 45 a 50 sú moderné horáky, ktoré technológiou spaľovania šetria životné prostredie, pričom užívateľovi ponúkajú výhody nízkych prevádzkových nákladov a komfort porovnateľný s kotlami na plyn pri automatickom spaľovaní peliet. Pre prevádzku kotla na pelety je potrebné odobrať kryt horných prikladacích dvierok odistením dvoch kľúčiek a odložiť ho mimo kotla. Pomocou pantografu jednoducho priblížiť horák k horným dvierkam kotla, zasunúť ho cez otvor v nich do kotla a zaistiť ho pomocou dvoch kľúčiek. Pri zaistovaní horáka do dvierok kotla je potrebné na horák vyvinúť mierny tlak vo vodorovnom smere, aby horákové dvierka správne tesnili o tie kotlové. Zasunutím a zaistením horáka v kotlových dvierkach je horák pripravený na prevádzku. Na ovládacom paneli je potrebné prepnúť prepínač režimov do polohy PELETY. 

V čase, keď je horák mimo kotlových dvierok, nie je možné ho prevádzkovať ani meniť nastavenia v menu.



VÝSTRAHA! Po zasunutí horáka do kotla DPX je vždy nutné uzavrieť klapky primárneho a sekundárneho vzduchu. V opačnom prípade môžu spaliny vytvorené horákom vystupovať cez otvory primárneho a sekundárneho vzduchu a spôsobiť tým požiar!



Nastavenie kotla DPX pre spaľovanie **dreva** (primárna a sekundárna klapka otvorená).



Nastavenie kotla DPX pre spaľovanie **peliet** (primárna a sekundárna klapka uzatvorená).

Horáky **ATTACK PELLET BURNER Automatic** pracujú na základe dodávky paliva princípom padania, pri ktorom pelety samotiažou padajú z podávača peliet cez prírodnú hadicu a prírodnú rúru na rošt, kde prebieha spaľovanie.

Horáky majú elektrické zapalovanie ktoré automaticky zapaluje pelety padajúce na rošt. Spustenie horáka je ovládané nastavením horáka a kotlovej teploty, alebo izbovým termostatom, ak je pripojený. Zapínacia a vypínacia teplota je nastaviteľná v menu tlačidlami na ovládacom paneli horáka. Informácia o aktuálnych prevádzkových údajoch je zobrazovaná na displeji.

Oba horáky sú vybavené samočistiacim mechanizmom roštu. Keď termostat dosiahne nastavenú teplotu vypnutia, začne cyklus dohorenia, po ktorom sa rošt vysunie, pričom sa vyčistí oškriabanim. Toto umožňuje dlhšiu dobu používania, počas ktorej nebude potrebné vyberať horák z kotla. Konvenčné časti horáka sa musia čistiť v pravidelných intervaloch aby sa zachovala vysoká účinnosť spaľovania.

V kotle možno používať len lisované drevné pelety bez prídavných materiálov a s nasledovnými parametrami:

Uznaná špecifikácia peliet:

Merná hmotnosť:	600 – 750 kg/m ³
Výhrevnosť:	4,7 – 5,0 kWh/kg
Veľkosť/priemer:	6 mm
Veľkosť/dĺžka:	Pozor! Max. 35 mm
Vlhkosť max.:	12 %
Obsah popola:	0,5 – 1 %
Obsah drolu (prach):	max. 3 %
Teplota tavenia popola:	min. 1100 °C
Normy :	DIN 51 731 – HP 5, DIN Plus, alebo EN 14961-2 – A1

Regulácia dávok peliet

Pred uvedením horáka do prevádzky je potrebné určiť prívod peliet cez parameter „Nast. Podávača“ v Rozšírenom menu. Počas nastavovania nesmie termostat zapnúť vykurovanie.

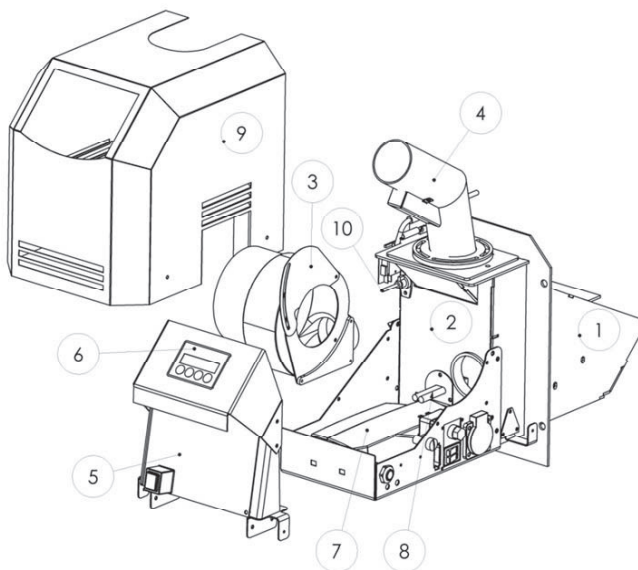
Prvý nastavte parameter „Výhrevnosť“ na hodnotu, ktorú udáva váš dodávateľ peliet. Ak dodávateľ uvádza 4,8 kWh/kg, nastavte parameter na 48 a pod.

Teraz pripevnite plastové vrecko okolo otvoru podávača peliet. Následne potvrdte tlačidlom „S“ a dodržujte pokyny. Odvážte pelety napadané do plastového vrecúška, zadajte ich hmotnosť v gramoch pomocou tlačidiel „+/-“ a stlačte „S“ pre uloženie hodnôt. Toto nastavenie sa musí urobiť v priebehu 15 minút, ak nie, horák prejde na pohotovostný režim. Pelety odvážte veľmi presne!

Po nastavení hore uvedených parametrov riadiaci systém automaticky nastaví všetky parametre súvisiace s dodávkou peliet.

9.1 ATTACK PELLET BURNER AUTOMATIC 8 – 30 kW

Horák má z výroby prednastavený rozsah výkonu 14 – 30 kW a tri stupne výkonu: 1 (14 kW), 2 (22 kW) a 3 (30 kW). Zvolený stupeň výkonu je počas prevádzky zobrazený na displeji. Výkon je možné zvoliť cez menu tlačidla horáka a informácie zobrazené na displeji. Rozsah výkonu je možné meniť v dvoch úrovniach – 8 až 12 kW a 14 až 30 kW a podľa toho potom tri stupne výkonu v rozmedzí 8 až 12 kW alebo 14 až 30 kW v rozšírenom menu.



Základný popis

horáka:

- 1 – spaľovacia komora,
- 2 – vzduchová komora,
- 3 – ventilátor,
- 4 – rúra prívodu paliva,
- 5 – hlavná elektronika,
- 6 – displej s ovládacím panelom,
- 7 – pohon čistenia roštu,
- 8 – elektrická zapaľovacia špirála,
- 9 – opláštenie,
- 10 – fotobunka

Konštrukčne je horák tvorený spaľovacou komorou peliet, vzduchovou komorou s ventilátorom a ovládacími prvkami s pohonom čistenia roštu. Horák je navrhnutý s čo najväčším zretelom na komfort zákazníka, čistenie a celkový čas strávený pri kotle. Základom horáka je spaľovacia komora, ktorej zvarenec je zhotovený z kvalitnej nerezovej ocele o hrúbke 3 mm, čo jej zaručuje dlhú životnosť.

Dizajn dotvára opláštenie s povrchovou úpravou realizovanou práškovou technológiou.

Horák sa dodáva v lepenkovej krabici s polystyrénovými výplňami na zlepšenie stability. Ak je krabica poškodená, skontrolujte horák kvôli možnému poškodeniu počas prepravy. Reklamácia poškodenia počas prepravy musí byť evidovaná dopravcom.

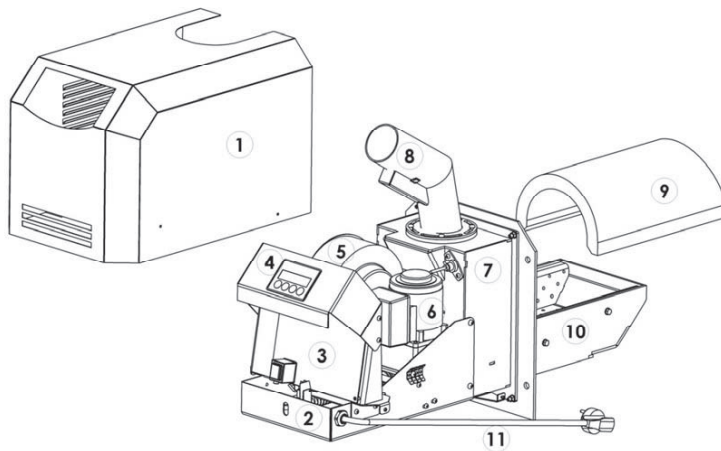
Lepenková krabica musí obsahovať tieto časti:

- 1 ks horák ATTACK PELLET BURNER Automatic 8 – 30 kW
- 1 ks záslepka horných prikladacích dvierok
- 1 ks prívodná rúrka s havarijným termostatom spätného horenia
- 1 ks pantograf
- 1 ks horákové dvierka

Poznámka: Snímač kotlovej teploty pre horák je už z výroby nainštalovaný v kotle. Po inštalácii horáka stačí tento snímač pripojiť do konektora elektroniky horáku označenej ako TS2.

9.2 ATTACK PELLET BURNER AUTOMATIC 15 – 50 KW

Horák má z výroby prednastavené 3 stupne výkonu: 1 (15 kW), 2 (32 kW) a 3 (50 kW), ktoré je možné podľa potreby nastavovať v rozsahu 15 – 50 kW v menu horáka. Zvolený stupeň výkonu je počas prevádzky zobrazovaný na displeji.



Základný popis horáka

- 1 – opláštenie
- 2 – kôš horáka
- 3 – hlavná elektronika
- 4 – ovládací panel s displejom
- 5 – ventilátor
- 6 – pohon čistenia roštu
- 7 – vzduchová komora
- 8 – rúra prívodu peliet s havarijnou poistkou proti spätnému horeniu
- 9 – žiarobetónová klenba
- 10 – spaľovacia komora
- 11 – prívodná šnúra

Konstruktívne je horák tvorený spaľovacou komorou peliet so žiarobetónovou klenbou, vzduchovou komorou s ventilátorom a ovládacími prvkami s pohonom čistenia roštu. Horák je navrhnutý s čo najväčším zreteľom na komfort zákazníka, čistenie a celkový čas strávený pri kotle. Základom horáka je spaľovacia komora, ktorej zvarenec je zhotovený z kvalitnej nerezovej ocele o hrúbke 4 mm, čo jej zaručuje dlhú životnosť.

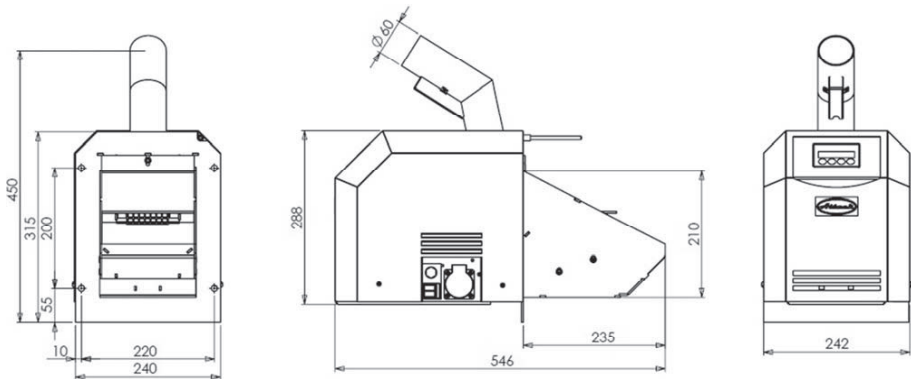
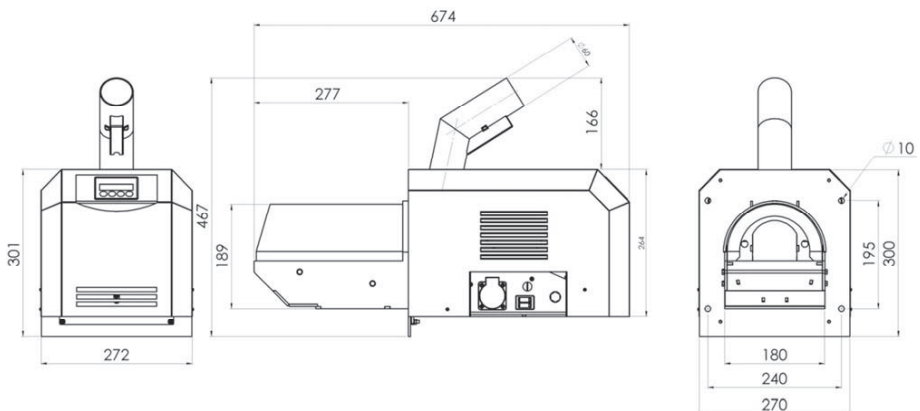
Dizajn dotvára opláštenie s povrchovou úpravou realizovanou práškovou technológiou.

Horák sa dodáva oddelene v lepenkovej krabici s polystyrénovými výplňami na zlepšenie stability. Ak je krabica poškodená, skontrolujte horák kvôli možnému poškodeniu počas prepravy. Reklamácia poškodenia počas prepravy musí byť evidovaná dopravcom.

Lepenková krabica musí obsahovať tieto časti:

- 1 ks horák ATTACK PELLETT BURNER Automatic 15 – 50 kW
- 1 ks záslepka horných prikladacích dvierok
- 1 ks rúra prívodu peliet s havarijnou poistkou spätného horenia
- 1 ks žiarobetónová klenba
- 1 ks pantograf
- 1 ks horákové dvierka

Poznámka: Snímač kotlovej teploty pre horák je už z výroby nainštalovaný v kotle. Po inštalácii horáku stačí tento snímač pripojiť do konektora elektroniky horáku označenej ako TS2.

9.3 ROZMERY HORÁKOV**ATTACK PELLETT BURNER Automatic 8 – 30 kW****ATTACK PELLETT BURNER Automatic 15 – 50 kW**

9.4 POPIS FUNKCIE



UPOZORNENIE: Horák je ovládaný na základe snímača kotlovej teploty (v menu horáka musí byť nastavené v podmenu pokročilých nastavení TERMOSTAT na "Kombinovaný") alebo priestorového termostatu, ak je pripojený do svoriek TP podľa elektrickej schémy. V menu horáka je možné si zvoliť kotlovú teplotu, ktorú sa bude horák snažiť dosiahnuť a hystereziu, podľa ktorej bude dochádzať k jeho zapnutiu.

9.4.1 BEŽNÉ SPUSTENIE V POHOTOVOSTNOM REŽIME HORÁKA

V prípade požiadavky na teplo, ktorú zaznamená snímač, sa horák prepne do režimu zapálenia. Týmto sa aktivuje postupnosť krokov, ktoré vedú k bežnej prevádzke horáka. Pokiaľ je nastavené čistenie roštu aj pred zapálením, toto sa vykoná ako prvé. Následne sa vykoná kontrolné prefúknutie horáka, ktoré má aj čistiaci charakter spaľovacej komory (trvanie prefúknutia je nastaviteľné). Následne začnú pelety padať do horáka počas doby určenej ovládacím systémom. Potom sa aktivuje zapalovanie – žhavenie elektrickej špirály. Keď sa ukončí fáza dodávky paliva pre zapalovanie, ovládací systém počká na signalizáciu prítomnosti plameňa od fotobunky. Keď fotobunka zaznamená prítomnosť plameňa, horák prejde do prechodnej fázy, počas ktorej padá malé množstvo peliet do spaľovacej komory pre postupné rozžehorenie. Dĺžka tejto fázy závisí od stupňa výkonu nastaveného na horáku. Prívod peliet sa postupne zvyšuje, kým nie je dosiahnutá dodávka množstva paliva pre požadovaný výkon. Toto množstvo je ďalej dodávané do horáka až kým prevádzkový termostat nedá signál na zastavenie.

Tento signál zastaví prívod peliet, ventilátor pokračuje v dodávaní vzduchu do horáka počas fázy dohorenia. Keď fotobunka zaznamená vyhorenie paliva, začne prefúknutie horáka. Podľa nastaveného oneskorenia, po dohorení paliva nasleduje čistenie horáka – rošt horáka sa vysunie proti škrabke a popol s nezhořenými časťami vypadnú cez prednú hranu dna horáka do popolníka. Po zasunutí roštu čaká horák v pohotovostnom režime na nový signál od termostatu.



VAROVANIE: Jednotka pre pohon roštu je veľmi silná a môže zapríčiniť zranenie. Nikdy nevkladajte časti tela ani iné cudzie predmety do horáka, kým je zapnutý.

9.4.2 SPUSTENIE HORÁKA POKIAĽ V ŇOM STÁLE HORÍ OHEŇ

Ak fotobunka zaznamená oheň počas počiatkovej fázy (napr. po krátkodobom výpadku el. prúdu), kontrolný systém prejde rovno do prechodnej fázy. Peletový horák vtedy pokračuje v prevádzke ako pri bežnom spustení (viď vyššie).

9.4.3 SPUSTENIE KEĎ FOTOBUNKA NEZAZNAMENÁ PRÍTOMNOSŤ PLAMEŇA

Spúšťačiaci proces pokračuje aj keď riadiaci systém nedostane signál od fotobunky o prítomnosti plameňa. Systém krátko potom začne opakovaný zapalovací proces, v ktorom zvýši množstvo zapalovacej dávky v spaľovacej komore a žhavenie špirály pokračuje až kým fotobunka nezaznamená prítomnosť plameňa. Parametre zapálenia, trvania prechodnej fázy, prechodnej dávky a ostatné je možné upravovať v servisnom menu, čo môže vykonávať iba zaškolená osoba. V prípade, že zlyhá aj druhý pokus, všetky funkcie sa vypnú a na displeji sa zobrazí informácia o poruche.

9.5 MENU A FUNKCIE

Tlačidlami menu pod displejom sa nastavujú funkcie horáka. (pozri tiež možnosti nastavení pod **Výrobnými nastaveniami**, dole).

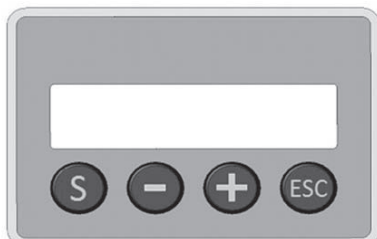
Ako zmeniť nastavenia peletového horáka:

„S“ – **Menu/Enter**: Pre aktiváciu ďalších zoznamov a vstup/uloženie zmien.

„-“ : Pre návrat v menu a uberanie voliteľných hodnôt.

„+“ : Pre postup v menu a pre pridávanie voliteľných hodnôt.

„ESC“ – **Exit/Escape**: Pre výstup z menu bez uloženia nových hodnôt.



Hodnoty, ktoré môže nastaviť užívateľ, sú zobrazené v nasledujúcej tabuľke:

MENU	Vysvetlenie
NASTAVENIE VÝKONU	Požadovaný stupeň výkonu (1, 2 alebo 3)
DÁVKOVANIE PELIET	Nastavenie dopravovanej dávky peliet
ZÁZNAM	Záznam závad pre kontrolné účely
DOHORENIE	Príkaz horáku na dohorenie
ROZŠÍRENÉ MENU	Prístup do servisného menu cez kód

9.5.1 ZOBRAZENIA NA DISPLEJI

Pohotovostný režim

PAUZA	
OFF	FC: 0 %

Základné zobrazenie displeja horáka v pohotovostnom režime.

Teplotný snímač alebo termostat zapína.

Krok 1 Skúšobné prefúknutie

SK. PREFÚKNUTIE	
ON	FC: ? %

Ventilátor začína prevádzku a spúšťa čistenie. Pokiaľ fotobunka nezaznamená nastavenú hodnotu (v %) program pokračuje.

Krok 2: Rozkurovacía dávka paliva

ZAPÁLENIE 1	
ON	FC: ? %

Rozkurovacía dávka paliva je dopravená do horáka a program čaká na signál prítomnosti plameňa od fotobunky.

Krok 3: Prechodná fáza

PRECHOD. FÁZA	??kW
ON	FC: ? %

Prechodná fáza začína, keď fotobunka a kontrolný systém zaznamenajú prítomnosť plameňa. Malé, postupne narastajúce množstvá peliet sú dopravované do horáka, kým sa nedosiahne požadovaná dávka peliet.

Krok 4: Spalovanie

KÚRENIE	??kW
ON	FC: ? %

Spalovacia fáza prebieha pokým ju termostat nepreruší.

Krok 5: Dohorenie

DOHORENIE	
OFF	FC: ? %

Termostat prerušil spalovaciu fázu a horák začína fázu dohorenia

Krok 6: Čistenie

ČISTENIE	
OFF	FC: 0 %

Rošt sa vysúva, keď sa úplne vysunie, ventilátor beží naplno, kým sa rošt zasunie späť.

Krok 7 Odstránenie popola

ODSTR. POPOLA	
OFF	FC: 0 %

Horák zapína po uplynutí nastavenej doby (napr. 6 hodín) pohon odpolnenia na nastavený čas (napr. 3 minúty).

Krok 8: Návrat do pohotovostného režimu.

PAUZA	
OFF	FC: 0 %

9.5.2 ZOBRAZENIA MENU

PAUZA	
OFF	FC: 0 %

Horák je v pohotovostnom režime.

Stlačte tlačidlo "S"

UROVEN VYKONU	
ANO > VON	

Tu môžete zmeniť výkon horáka. Stupeň 1 = 15 kW, 2 = 32 kW, 3 = 50 kW. Stupne výkonu sú nastaviteľné v rozšírenom menu.

Stlačte tlačidlo "+"

NASTAV. PALIVA	
ANO < > VON	

Tu môžete nastaviť dodávané množstvo peliet. Túto hodnotu nie je potrebné meniť, ak bola zvolená správna hmotnosť peliet pri nastavení podávača v servisnom menu.

Stlačte tlačidlo "+"

DOHORIEŤ	
ANO < > VON	

Ak chcete horák vyčistiť, alebo prerušiť prevádzku z iných dôvodov, stlačte tlačidlo "S" a začne režim dohorenia.

Stlačte tlačidlo "+"

PREHLAD PORUCH	
ANO < > VON	

Záznam porúch horáka je výhodou pri identifikácii problémov pri prevádzke horáka. Záznam obsahuje vždy posledných 10 kódov porúch ku ktorým došlo. Pre viac informácií o kódoch porúch pozrite „Odstraňovanie problémov“.

Stlačte tlačidlo "+".

MENU/ ROZŠIŘENÉ			
ANO	<	>	VON

Pre vstup do rozšíreného menu je potrebné heslo (kód) a je potrebné byť oboznámený s programovými funkciami horáka.

9.6 VÝROBNÉ NASTAVENIA

9.6.1 ATTACK PELLETT BURNER AUTOMATIC 8 – 30 KW

Základné menu:

Menu	Výr. nastavenie	Rozsah	Nastaviteľné
Stupeň výkonu	2 = 22kW	1, 2, 3	8 – 30 kW
Dávkovanie peliet	95 %	50 – 200 %	50 – 200 %
Dohorenie	Áno	Áno/Nie	10 – 600 sec.
Záznam	Zobrazí poruchy	N/A	N/A
Rozšírené menu	Zobrazí náhodné číslo	Kód pre vstup + 5	N/A

Rozšírené menu:

MENU	Parameter	Rozsah	Prednastavenie
Nastavenie výkonu	Výkon 1 [kW]	8 – 12	14
	Výkon 2 [kW]	14 – 22	22
	Výkon 3 [kW]	22 – 30	30
Zapálenie	Oneskorenie	0 – 3	1
	Čas podávania 1	30 – 300%	95%
	Čas zapalovania 1	10 – 600 s	480 s
	Čas podávania 2	10 – 300%	45%
	Čas zapalovania 2	10 – 600 s	240 s
	Ot. Ventilátora pri zapálení	800 – 2800	1500
Prefúknutie	Prefúknutie	10 – 100 s	15 s
Prechodná fáza	Čas prechodnej fázy 0 – 14	20 – 460 s	240 s
	Čas prechodnej fázy 0 – 30	260 – 500 s	480 s
Prechodná dávka	Dávka prechodnej fázy	10 – 100 %	15 %
Čistenie prefúknutím	Čas čist. prefúknutím	10 – 900 s	200
Odpopolnenie	Čas prevádzky odpopolnenia	0 – 10 min	3 min
	Interval spustenia	1 – 200 h	6 h
Max. čas horenia	Max. čas horenia	30 – 1080 min	60 min
Anticyklácia	Anticyklácia	0 – 60 min	10 min
Modulácia	Modulácia výkonu	0 – 100 %	70 %
	Teplotný rozsah modulácie	1 – 100 deg	10 deg
Fotodióda	Fotodióda	25 – 80 %	35 %
Termostat	Termostat	EXT; SENS; COMBI	COMBI
	Teplota vypnutia	15 - 99	80°C
	Hysterézia	1 - 75	10°C
Čistenie roštu	Aktivovať?	Áno/Nie	Áno
	Čistiť rošť?	Pred z., Pred zap./po doh.	Pred zap./po doh.
	Odklad čistenia	0 – 60 min	1 min
	Počet čistení	1 - 5	1
Ovládanie čerpadla	Čerpadlo aktívne ?	Neaktívne/Automatické	
	Dobeh	0 - 60	10 min
Temp varno. čerpadla	Havarijná teplota čerpadla	70 - 90	90°C
Jazyk	Jazyk	EN, SK, CZ, HU, ES, ...	SK
Rozsah výkonu	0 = 8 – 12, 1 = 14 – 30	0, 1	1
Nastavenie podávača	Výhrevnosť	45 – 60 kWh/kg	50 kWh/kg
Úprava ot. ventilátora	Ventilátor	10 – 500	96
	Fan 1 gain	1 - 100	10
	Fan 1 interval	1 - 50	1
Čas chodu dopravníka			hod.
Menu/Test		Auto/Manual	
Menu/Nastavenie		Vid' Rozšírené	
Menu / Poruchy	Ukladá kódy chýb	Vid' Rozšírené	

9.6.2 ATTACK PELLET BURNER AUTOMATIC 15 – 50 KW

Základné menu:

Menu	Nastavenia	Rozsah	Nastaviteľné
Stupeň výkonu	3 = 50 kW	1, 2, 3	15 – 50 kW
Dávkovanie peliet	95 %	50 – 200 %	50 – 200 %
Dohorenie	Áno	Áno/Nie	10 - 600s
Záznam	Zobrazí poruchy	N/A	N/A
Rozšírené menu	Zobrazí náhodné číslo	Kód pre vstup + 5	N/A

Rozšírené menu

MENU	Parameter	Rozsah	Prednastavenie
Nastavenie výkonu	Výkon 1 [kW]	15 – 50	15
	Výkon 2 [kW]	15 – 50	32
	Výkon 3 [kW]	15 – 50	50
Zapálenie	Oneskorenie	0 – 3	1
	Čas podávania 1	30 – 500 %	200 %
	Čas zapalovania 1	10 – 600 s	500 s
	Čas podávania 2	10 – 300 %	100 %
	Čas zapalovania 2	10 – 600 s	240 s
	Ot. ventilátora	800 – 2800	800
Prefúknutie	Prefúknutie	10 – 100 s	15
Prechodná fáza	Čas prechodnej fázy 0 – 15	20 – 460 s	240
	Čas prechodnej fázy 0 – 50	260 – 800 s	480
Prechodná dávka	Dávka prechodnej fázy	10 – 100 %	15 %
Čistenie prefúknutím	Čas čist. prefúknutím	10 – 900 s	200
Max. čas horenia	Max. čas horenia	30 – 1080 min	60 min
Anticyklácia	Anticyklácia	0 – 60 min	10
Modulácia	Modulácia výkonu	0 – 100 %	70
	Teplotný rozsah modulácie	1 – 100 deg	10
Fotodióda	Fotodióda	25 – 80 %	30
Termostat	Termostat	EXT; SENS; COMBI	COMBI
	Teplota vypnutia	15 - 99	80 °C
	Hysterézia	1 - 75	10°C
Čistenie	Aktivovať?	Áno/ Nie	Áno
	Čistiť rošt?	Pred z., Pred zap./po doh.	Pred zap./po doh.
	Odklad čistenia?	0 - 60 min	1
	Počet čistení	1 – 5	1
Ovládanie čerpadla	Čerpadlo aktívne ?	Neaktívne/Automatické	Automatické
	Dobeh	0 - 60	10
Jazyk	Jazyk	EN, SK, CZ, HU, ES, ...	EN
Nastavenie podávača	Výhrevnosť	45 – 60 kWh/kg	50
Úprava ot. ventilátora	Ventilátor	10 – 500	100
	Fan 1 Gain	0 - 100	10
	Fan 1Interval	0 - 50	1

*) Jazyky: Slovensky, Česky, Anglicky, Nemecky, Grécky, Maďarsky, Taliansky, Poľsky, Francúzsky, Španielsky

9.6.3 AKO ZMENIŤ VÝROBNÉ NASTAVENIA

Pre zmenu nastavení zvolte požadované menu/parametre. Stláčaním tlačidla „+“ zmeníte aktuálne hodnoty. O:... ukazuje aktuálnu hodnotu, N:... môže byť zmenené na novú hodnotu. Hodnoty je možné pridávať tlačidlom „+“ a uberať tlačidlom „-“. Tlačidlo „S“ potvrdí zmenu a uloží ju. Ak si neželáte zmeny uložiť, stlačte tlačidlo „ESC“ (Exit/Escape).

Odporúčame nevykonávať žiadne zmeny v nastaveniach pokiaľ ste si pozorne neprečítali tento manuál.

Príklad:

UROVEN VYKONU	
O: 1	N: 2

Návrat k výrobným nastaveniam

Pre znovunastavenie výrobných nastavení zvolte rozšírené menu a zadajte heslo (kód číslo za „O“ +5). Potom zvolte Menu/nastavenie a stlačte tlačidlo „S“. Teraz choďte na „Návrat k výrobným“ a znovu stlačte tlačidlo „S“. Toto spustí znovunastavenie výrobných nastavení. Tu tiež môžete uložiť vaše vlastné nastavenia, nasledovne: stláčaním tlačidla „+“ choďte na „Uložiť nastavenia?“ a uložte vaše nastavenia tlačidlom „S“. Tlačidlom „ESC“ opustíte menu.

9.7 ROZŠÍRENÉ MENU



Nasledujúce údaje/parametre sú voliteľné iba kvalifikovanou osobou.

Všetky body rozšíreného menu sú prístupné stlačením tlačidla „S“. Aktuálne nastavenie je stále zobrazované v ľavom dolnom rohu za „O:“ (čas/hodnota), kým nová hodnota je zadaná v pravom dolnom rohu za „N:“ (čas/hodnota).

Pre pridávanie a uberanie času alebo hodnôt stláčajte tlačidlá „+“ a „-“. Pre potvrdenie a uloženie nových hodnôt stlačte „S“. Pre odchod bez uloženia stlačte „ESC“.

Pri vstupe do rozšíreného menu pridajte 5 k zobrazenému náhodnému číslu. Napríklad: môže byť „18“ na oboch za „O:“ a „N:“. Teraz stlačte „+“ pokiaľ sa „N:18“ nezmení na „N:23“, potom stlačte „S“. Toto umožní prístup do rozšíreného menu.

Napríklad:

ROZŠÍRENÉ MENU	
O: 18	N: 23

Stará

Nová

Nastavenie výkonu:

NAST. VÝKONU		
ANO	>	VON

Tu si volíte tri používané výkony ako VÝSTUPNÉ VÝKONY vo všeobecne prístupnom menu.

Po stlačení tlačidla „S“ pri zobrazovanom „NAST. VÝKONU“ sa v ľavom hornom rohu zobrazí „VÝKON 1 (kW)“. V ľavom dolnom rohu bude „O:16“ (t.j. aktuálna hodnota výstupného výkonu v kW).

Pre zmenu výstupného výkonu stlačíte tlačidlo „+“, kým sa v pravom dolnom rohu nezobrazí požadovaná hodnota, napr. „N:18“. Ak teraz stlačíte „S“, bude táto nová hodnota (18 kW) uložená pre stupeň výkonu 1. Po tomto sa zobrazí stupeň výkonu 2 („VÝKON 2“) a môže byť nastavený na požadovanú hodnotu. Ak sa nebudete meniť, stlačte „S“, čo uloží hodnotu zobrazenú na displeji, napr. „N:22“, teda Stupeň výkonu 2 (VÝKON 2) bude 22 kW.

Ak chcete nechať displej bez uloženia zmien, stlačte „ESC“.

Nastavenie zapalovania:

ZAPALENIE			
ANO	<	>	VON

Tu upravíte zapalovaciu dávku paliva v %; táto bola automaticky vypočítaná na základe hmotnosti zadanej v Nastavení podávača – množstvo.

Stláčaním tlačidla „S“ sa v ľavom hornom rohu zobrazí „Zapalovacia dávka 1“. Zmeny sa robia v %, počiatočná dávka bola prednastavená na 170 g. Ak zvýšite toto množstvo na 110 %, počiatočná dávka sa zmení na 187 g.

Ak zlyhá prvý pokus zapalovania horáka, aktivuje sa Zapalovacia dávka 2, ktorá je prednastavená od výroby na 45 % zo 170 g, t.j. 76,5 g.

Nastavenie doby skúšobného prefúknutia

CAS PREFUKNUTIA			
ANO	<	>	VON

Doba skúšobného prefúknutia definuje čas, počas ktorého bude kotol a komín vetraný pred začatím spaľovania (10 – 100 sekúnd).

Pre kotly, v ktorých sa ťažko dosiahne vlastný ťah, je vhodné zvýšiť dobu skúšobného prefúknutia. Prednastavenie od výroby na 15 s.

Nastavenie prechodnej fázy:

PRECHODNA FAZA			
ANO	<	>	VON

Tu volíte dĺžku doby od prvého zaznamenania ohňa až po podávanie plných dávok peliet zvolených výstupným výkonom

Sú dva parametre prechodnej fázy: prvý pre 14 kW a druhý pre 30 kW. Čas nastavený prvým parametrom určuje, ako dlho bude trvať dosiahnutie 14 kW, čas druhého parametra určuje dobu dosiahnutia 30 kW, od zaznamenania plameňa. Čím nižší je požadovaný výkon, tým kratšia je doba potrebná na jeho dosiahnutie.

Nastavenie dodávky počas prechodnej fázy:

PRECH. DAVKA			
ANO	<	>	VON

Tu môžete nastaviť dávky paliva dodávané počas prechodnej fázy trvajúcej od zaznamenania ohňa, kým horák nedosiahne výkon 14 kW.

Nastavte požadovanú dávku dodávanú do horáka po zaznamenaní plameňa. Dodávané množstvo sa bude postupne zväčšovať s každou dávkou počas nastavenej doby. Prednastavenie od výroby je 15 % z plnej dávky na 14 kW.

Nastavenie doby čistenia prefúknutím:

CAS CIST. PREFUK.			
ANO	<	>	VON

Čistenie prefúknutím sa aktivuje keď termostat vypne a hodnota zaznamenaná fotobunkou klesne pod 12 %.

Nastavenie maximálnej doby horenia:

MAX. CAS HORENIA			
ANO	<	>	VON

Týmto parametrom je možné nastaviť maximálnu dobu nepretržitého chodu horáka.

Nastavenie minimálnej dĺžky prestávky medzi dohorením a zapálením:

ANTI-CYKLACIA
ANO < > VON

Tento parameter zabezpečuje, aby k ďalšiemu zapáleniu horáka nedošlo hneď po dohorení, ale až po určitom nastavenom čase

Nastavenie doby čistenia prefúknutím:

MODULACIA
ANO < > VON

Pri nastavenej hodnote ΔT pred dosiahnutím požadovanej kotlovej teploty klesne výkon kotla automaticky na prednastavenú úroveň.

Nastavenie citlivosti fotobunky:

FOTODIODA
ANO < > VON

Tu nastavujete citlivosť fotobunky, t.j. hodnotu svetla (v %), na ktorú by mal riadiaci systém reagovať ako na oheň.

Citlivosť na svetlo by nemalo byť potrebné nastavovať ak je nainštalovaná správna fotobunka. Prednastavenie z výroby: 50 %.

Výber termostatu:

TERMOSTAT
ANO < > VON

Tu volíte používaný termostat: vonkajší termostat kotla alebo teplotný snímač horáka, alebo kombináciu s izbovým termostatom.

Ak používate teplotný snímač horáka, je možné nastaviť dva parametre. Najprv zvolíte *zapínanie teploty*, hodnotu uložíte stlačením tlačidla "S", potom môžete zmeniť *vypínanie teploty*. Opätovným stlačením "S" uložíte aj túto hodnotu. Teraz bude horák pracovať v rozmedzí novo nastavených teplotných hodnôt. Rozdiel medzi zapínacou a vypínacou teplotou by mal byť najmenej 5 °C.

Čistenie roštu:

CISTENIE ROSTU
ANO < > VON

Týmto parametrom sa nastavuje či bude čistenie roštu aktivované a kedy má byť zapnuté – pred zapálením, alebo po dohorení.

Ovládanie čerpadla:

OVL. CERPADLA
ANO < > VON

Týmto parametrom sa nastavuje, či bude čerpadlo ovládané a ak áno, tak aký bude mať dobeh.

Havarijná teplota čerpadla:

TEMP VARNO.CERP
ANO < > VON

Pri prekročení tejto nastavenej teploty sa spustí obehové čerpadlo.

Výber jazyka:

JAZYK
ANO < > VON

Výber jazyka je obmedzený na anglický, švédsky, nemecký, španielsky, slovenský, maďarský, francúzsky, taliansky, český.

Nastavenie rozsahu výkonu:

ROZSAH VÝKONU
ANO < > VON

Horák môže pracovať s rozsahom výkonu 8 – 12 kW, alebo 14 – 30 kW, podľa rozsahu zvoleného týmto parametrom.

Určenie dávok peliet:

NAST. PODÁVAČA
ANO < > VON

Najdôležitejší parameter riadiaceho systému! Tu nastavíte dávku peliet dodávanú podávačom pri plnom chode.

Počas nastavovania dávky peliet potrebujete vrecko a veľmi presnú váhu. Od vstupu do parametra sa najprv stretnete s pojmom Výhrevnosť (kWh/kg), kde zadáte výhrevnosť peliet. Po tomto sa zobrazí text „Nasadte vrecko“ (podávač peliet by mal byť zaplnený peletami až po výstup). Nasadte vrecko na podávač a stlačte tlačidlo „S“.

Teraz sledujte odpočítavanie na displeji, kým podávač peliet pracuje 6 minút. Po tomto zadajte hmotnosť napadaných peliet stláčaním tlačidiel „+“ a „-“ a potvrďte/uložte tlačidlom „S“.

Nastavenie ventilátora:

UPRAVA OT. VENT.
ANO < > VON

Týmto parametrom je možné doladenie spalín podľa analyzátoru spalín na obsah CO a O₂ v spalínach.

Doba chodu podávača:

ČAS CHODU DOPRAV
ANO < > VON

Tu vidíte ako dlho pracoval podávač peliet. Toto môžete použiť pre výpočet spotreby energie atď.

Test:

MENU/TEST
ANO < > VON

Použiť pri riešení problémov. Tu môžete ovládať komponenty manuálne alebo automaticky.

Táto funkcia je veľmi nápomocná pri riešení problémov s jednotlivými komponentmi. V manuálnom režime môžete testovať každý komponent zvlášť, stlačením „S“ pre štart a „ESC“ pre stop. Pre krok vpred k požadovanej časti stláčajte „+“/ „-“. Displej ich zobrazuje v nasledovnom poradí:

Ventilátor (počas testu ventilátora zobrazené otáčky za minútu by sa mali ustáliť na 2000);

Podávač peliet (štart/stop pomocou tlačidiel „S“/„ESC“);

Zapaľovacia špirála (aktivovaná stlačením „S“ a zastavená s „ESC“);

Rošt (vysunie sa stlačením „S“ a zasunie sa stlačením „ESC“. Tu vidíte koľko mA spotrebuje jednotka počas posunu, nemalo by to prekročiť 1800 mA – limit pre spustenie závady Zablokovania roštu).

Ďalšie zobrazené možnosti: Aktuálna teplota, ak je pripojený teplotný snímač; aktuálna hodnota fotobunky; ukazuje svetlo (On/Off); zavretie tejto aplikácie.

Nastavenia:

MENU/NASTAVENIA
ANO < > VON

Tu sa ukladajú nastavenia zadané počas inštalácie, alebo je možné znovu načítať výrobné či inštaláčne nastavenia.

Sprístupnené sú tri hlavné možnosti: Načítanie nastavení, Uloženie nastavení a Výrobné nastavenia:

“Načítanie nastavení” – znamená, že tu môžete obnoviť pôvodné nastavenia.

“Uloženie nastavení” – znamená konečné zadanie nastavení horáka, nastavených inštalatérom. Toto uľahčuje vyhľadávanie nastavení, keby došlo k príliš mnohým zmenám parametrov.

“Výrobné nastavenia” – sú pôvodné nastavenia ktoré sa tu dajú znovu načítať.

Záznam:

MENU/PORUCHY		
ANO	<	VON

Tu sú uložené a zobrazené všetky chyby, aj to, ako často sa objavujú. Dá sa tu tiež prečítať konečný počet zapalovacích pokusov.

Nájdete tu štyri možnosti: počet porúch, počet prvých zapalovaní, počet druhých zapalovaní, najnovšie poruchy.

“Počet porúch” – zobrazuje každý kód poruchy osobitne, napr., E-CODE 10(X). Pozrite stranu kde sú uvedené kódy a ich vysvetlenie.

“Počet prvých zapalovaní” – zobrazí koľkokrát prebehlo zapalovanie.

“Počet druhých zapalovaní” – zobrazí koľko druhých pokusov zapalovania urobil horák (t.j. koľkokrát zlyhal prvý pokus).

“Posledné poruchy” – zobrazí kódy porúch v poradí podľa ich výskytu. Uľahčí to riešenie problémov.

10 ÚDRŽBA KOTLA

Aby kotol pracoval správne, je v priebehu životnosti nutné vykonávať údržbu, ktorej frekvencia závisí od frekvencie a vyťaženia kotla v prevádzke.

Údržba vykurovacieho systému spolu s kotlom

Najmenej 1x za 14 dní skontrolujte, prípadne doplňte vodu vo vykurovacom systéme. Ak je kotol v zimnom období mimo prevádzku hrozí nebezpečenstvo zamrznutia vody v systéme a preto vodu radšej zo systému vypustite alebo napustite nemrznúcu zmes. Inak vodu vypúšťajte len v najnevyhnutnejšom prípade a pokiaľ možno na čo najkratšiu dobu. Po skončení vykurovacieho obdobia kotol riadne vyčistite, poškodené diely vymeňte. Dva krát ročne demontujte ventilátor a vyčistite obežné koleso a vzduchovú komoru ventilátora.

Dotiahnutie pántov a výmena tesniacej šnúry dvierok

Pri bežnej prevádzke šnúry dvierok strácajú svoju pružnosť a tým znižujú tesnosť dvierok. V rámci údržby a zvýšenia tesnosti môžeme pántom dvierok niekoľkokrát zmeniť polohu, v smere dnu do kotla) tak, aby sa šnúra v dvierkach viac stlačila. Keď šnúra úplne stratí svoju pružnosť, prípadne keď už pánty nemožno ďalej posunúť smerom do kotla, je nutná jej výmena. Výmenu šnúry začnite demontovaním starej tesniacej šnúry pomocou skrutkovača a drážku, v ktorej šnúra sedela vyčistite. Vezmite novú tesniacu šnúru a jej začiatok umiestnite na vodorovné časti drážky. Rukou, poprípade poklepom kladiva, ju vtlačte do drážky po obvode dvierok. Povoľte pánty a nájdite správnu polohu pántu dvierok k dverám.

Výmena telesa trysky

Teleso trysky je uložené v kotlovom telese na držiaku trysky. V spodnej časti je teleso trysky utesené kotlovým tmelom a v hornej časti po obvode tesniacou šnúrou. Pri výmene trysky vyťahnite tesniacu šnúru z drážky trysky pomocou skrutkovača. Vyťahnite teleso trysky a držiak trysky dôkladne očistite od dechtu a starého tmelu. Na očistenú plochu položte izoláciu telesa trysky. Vezmite trysku do rúk a položte na držiak trysky tak, aby kratšia stena bola v zadnej časti kotla na doraz. Vôľa po bokoch trysky musí byť rovnaká. Vezmite novú sadu tesniacich šnúr trysky a miernym poklepom ju vtlačte do vzniknutej medzery tak, aby bola zároveň s tryskou.

10.1 ČISTENIE KOTLA

Aby kotol pracoval správne a dosahoval požadovaný komfort a životnosť, je nutné ho pravidelne čistiť.



UPOZORNENIE: Vždy pravidelne a dôsledne vykonávajte čistenie kotla, inak to môže viesť k zníženej životnosti kotla či nesprávnemu spaľovaniu! Na kotol ktorý nie je pravidelne a dostatočne čistený, zaniká záruka!

Čistenie kotla je nutné vykonávať pravidelne a dôkladne každých 3 – 5 dní, pretože sedimentácia usadená v nakladacej či spaľovacej komore spolu s kondenzátmi a dechtom podstatne znižujú životnosť, výkon a účinnosť kotla. Pri väčšom množstve popola nie je dostatočný priestor pre dohorenie paliva a môže dôjsť k poškodeniu držiaku keramickej trysky a tým aj celého kotla. Čistenie kotla vykonávajte tak, že najprv zapnite ventilátor, otvorte plniace dvierka a popolček zmeťte štrbinou do spodného priestoru. Dlhé kusy nezhořeného paliva nechajte v násypke. Niekoľkokrát pohýbte pákou čistenia výmenníka na ľavej strane kotla. Popolček a sadze vyhrabte po otvorení spodného čistiaceho otvoru. Po otvorení spodných dvierok vyčistíte spodný priestor od nečistôt. Interval čistenia je závislý na kvalite dreva (vlhkosti) a intenzite kúrenia, ťahu komína a ďalších okolností. Odporúčame kotol vyčistiť 1x za týždeň. Šamotovú tvarovku pri čistení nevyťahujte. Skontrolujte čistiacími otvormi zanesenie kanálu primárneho a sekundárneho vzduchu, ktorý prúdi do prikladacej komory, prípadne očistiť oškrabaním otvorov a prefúknutím stlačeným vzduchom. Ovplyňujte to výkon a kvalitu spaľovania.



UPOZORNENIE: Pravidelné a dôkladné čistenie je dôležité pre zaistenie trvalého výkonu a životnosti kotla. Pri nedostatočnom čistení môže dôjsť k poškodeniu kotla a záruka zaniká.

Pravidelnosť čistenia jednotlivých častí kotla je uvedená v tabuľke nižšie:

Čistenie*	Denne	Týždenne	Ročne
Vyberanie popola	1x		
Priestor okolo popolníka		1x	
Priestor pod výmenníkom		1x	
Páka turbulátorov	5 – 6x		
Klapka		1x	
Priestor ventilátora			1x
Obež. koleso ventilátora			1x

* Minimálne doporučené intervaly čistenia. Podľa intenzity prevádzky môžu byť aj častejšie.

Údržba horáka, ktorú je nutné vykonať raz ročne alebo v prípade potreby, vždy však kvalifikovanou osobou:

Prostredníctvom menu tlačidiel spustíte *Dohorenie* a počkajte, kým dohorí palivo v horáku. Vypnite horák vypínačom horáka aj hlavným vypínačom, vytiahnite sieťovú šnúru zo sieťovej zásuvky. Otvorte dvierka s horákom na cca 90°.

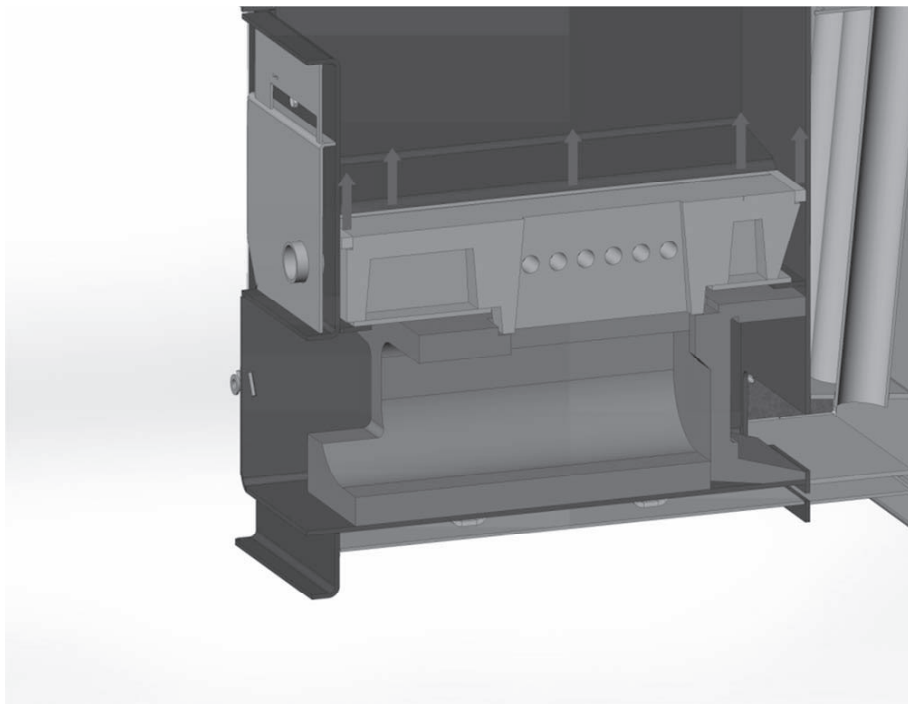
1. Zložte plášť horáka a vyčistíte fotobunku handrou a jemným abrazívnym prostriedkom (zubnou pastou). Buďte opatrný pri plochom kábli displeja a tlačidlí!
2. Vyčistíte lopatky ventilátora. Najvhodnejšie je vyfúkať ich stlačeným vzduchom.
3. Odskrutkujte škrabku a rošt horáka.
4. Vyčistíte priestor pod a za roštom horáka.
5. Oškrabte rošt horáka a škrabku (najlepšie drôtenou kefou).
6. Vykefujte rošt dočista a vyčistíte diery v rošte.
7. Namontujte späť všetky časti.

8. Vyčistite zásobník a podávač na pelety od prachu a drobných nečistôt.
9. Skontrolujte stav prírodnej hadice na pelety.
10. Uvedte do prevádzky podávač na pelety zasunutím sieťovej šnúry podávača do sieťovej zásuvky (230 V~) aby sa naplnil peletami.
11. Nastavte dodávané množstvo peliet.

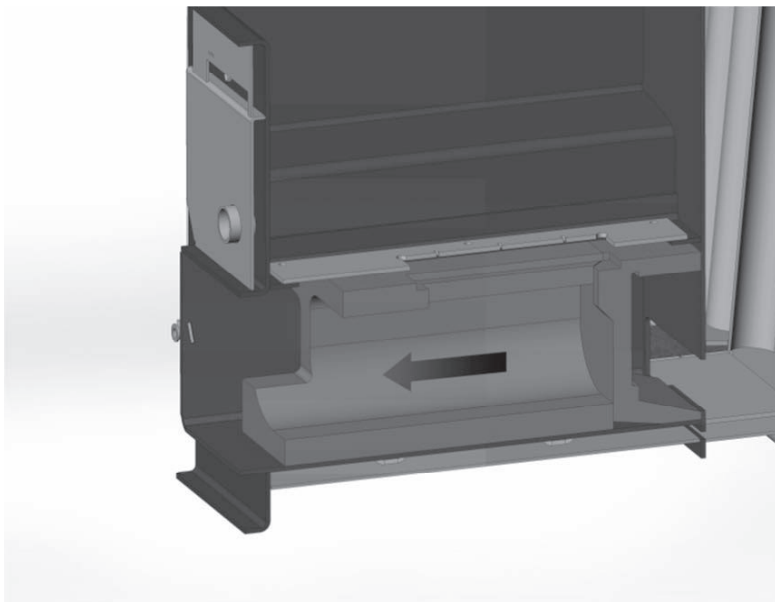
10.2 INŠTALÁCIA A VÝMENA ŽIAROBETÓNOVÝCH TVAROVIEK

Pokiaľ chcete vykonať výmenu alebo kontrolu žiarobetónových tvaroviek, postupujte nasledovne:

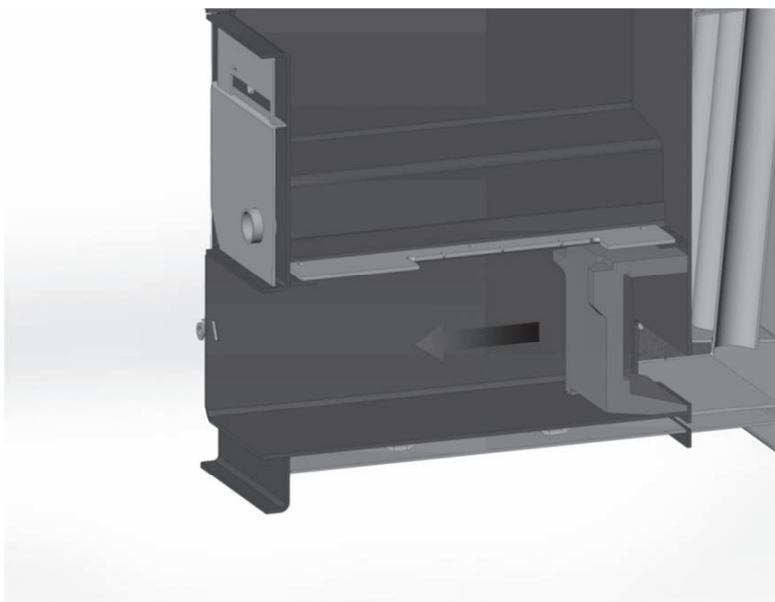
1. Spustíte ventilátor
2. Očistíte kotol od zvyškov horenia, popola, prachu a dechtov
3. Vytiahnite sklenené tesniace šnúry tak ako je zobrazené na obrázku



4. Vyberte trysku
5. Po vybratí trysky je možné vytiahnuť popolník (viď obrázok)



6. Vytiahnite zadnú žiarobetónovú tvarovku (viď obrázok)



Inštaláciu žiarobetónových tvaroviek prevedieme opačným postupom, ako je opísaný vyššie.

11 DOPRAVA, MANIPULÁCIA A SKLADOVANIE

Výrobok je z výroby uložený na palete, o ktorú je ukotvený technologickými skrutkami. Zabalený je v kartónovej krabici, previazaný viazacou páskou a obalený strečovacou fóliou.

Doprava, manipulácia a skladovanie zabaleného výrobku je povolené len na tejto palete.

Pre manipuláciu na stanovisko kotla sú po odňatí horného krytu dostupné závesné oká pre manipuláciu žeriavom.

Manipuláciu s výrobkom smie zabezpečovať len oprávnená osoba.

11.1 POKYNY K LIKVIDÁCII VÝROBKU PO UKONČENÍ JEHO ŽIVOTNOSTI

Likvidáciu výrobku (kotla) zaistíte prostredníctvom niektorého výkupu Zberných surovín, prípadne použijete riadenú skládku odpadu, spravovanú príslušným obecným úradom.

11.2 LIKVIDÁCIA OBALU

Obal zlikvidujte prostredníctvom niektorého výkupu Zberných surovín alebo použijete skládku odpadu.

11.3 PRÍSLUŠENSTVO

Kotol ATTACK sa dodáva funkčne odskúšaný, zabalený, uložený na drevenej palette.

Súčasťou dodávky je nasledujúce príslušenstvo:

- Návod na obsluhu
- Záručný list
- Zoznam zmluvných servisných organizácií

12 MOŽNÉ PORUCHY A SPÔSOB ICH ODSTRÁNENIA

Porucha	Príčina	Odstránenie
<i>Kontrolka „siet“ nesvieti</i>	Nie je napätie v sieti Zle zasunutá vidlica do sieťovej zásuvky Vadný sieťový vypínač Poškodený prírodný vodič	Prekontrolovať Prekontrolovať Vymeniť Vymeniť
<i>Kotol nedosahuje požadované parametre</i>	Málo vody v systéme Veľký výkon čerpadla Výkon kotla nie je dostatočne dimenzovaný pre daný systém Nekvalitné palivo Netesní klapka pre rozkúrenie Malý komínový ťah Veľký komínový ťah Dlhé rozkurovanie, alebo prevádzka s otvorenou rozkurovacou klapkou Deformované lopatky ventilátoru Nedostatočne vyčistený kotol Zanesený vstup vzduchu do spaľ. komory	Doplniť Nastaviť prietok a spínanie Záležitosť projektu Spaľovať suché a štiepané drevo Opraviť Nový komín, nevhodné pripojenie Umiestniť škrtiacu klapku do dymovodu Zavrieť rozkurovaciu klapku, Vymeniť Vyčistiť Vyčistiť
<i>Netesnia dvere</i>	Poškodená sklenená šnúra Zapcháva sa tryska Malý komínový ťah	Vymeniť, zriadiť pánty dvierok Nespaľovať drobné drevo, kôru Vadný komín
<i>Ventilátor sa netočí, alebo je hlučný</i>	Pri použití nevratného bezpečnostného termostatu, dochádza pri prekúrení k rozpojeniu Zanesené obežné koleso Chybný kondenzátor Chybný motor Zlý kontakt v zásuvke prírodného vodiča od motoru	Zatlačiť tlačidlo termostatu Vyčistiť ventilátor Vymeniť Vymeniť Prekontrolovať

Horák sa vypol.

Skontrolujte, ktorý alarm sa zobrazil na displeji.

Ak je displej čierny bez textu skontrolujte tepelnú poistku kotla. Ak tam nie je závrada zrejme iba vypla tepelná poistka horáka. Pre obnovenie chodu vypnite prívod energie do horáka, odstráňte kryt a stlačte malý gombík medzi spojmi poistky prehriatia. Tepelná poistka sa nachádza priamo na prívodnej rúrke paliva. Po reštartovaní namontujte späť kryt a zapnite prívod energie. Tepelná poistka horáka vypína pri teplote 93°C.

Signálny text na displeji	Vysvetlenie	Kód chýb pri nahrávaní
ZÁVADA: ZAPÁLENIE NEÚSPEŠNÉ		10
ZÁVADA: STRATA PLAMEŇA POČAS HORENIA	Vyhasnutie pri kúrení, zlyhalo reštartovanie	11
ZÁVADA: FOTOBUNKA	Chybná fotobunka, abnormálne svetlo	12
ZÁVADA: DOSKA OBVODOV PREHRIATA	Teplota pod krytom príliš vysoká	13
ZÁVADA: SNÍMAČ TEPLoty "NÍZKA"	Chybný teplotný snímač vstavaného prevádzkového termostatu	14
ZÁVADA: SNÍMAČ TEPLoty "VYSOKÁ"	Chybný teplotný snímač vstavaného prevádzkového termostatu	15
ZÁVADA: FOTO-VYPÍNAČ	Chybná doska obvodu	16
ZÁVADA: VENTILÁTOR SA TOČÍ	Ventilátor sa točí, keď nemá	18
ZÁVADA: VENTILÁTOR STOJÍ	Ventilátor vypnutý keď nemá byť vypnutý	19
ZÁVADA: POMALÉ OTÁČKY VENTIL.	Ventilátor sa otáča príliš pomaly	20
ZÁVADA: ZAPALO VANIE 1	Prvý pokus zapalovania zlyhal	21
ZÁVADA: PODÁVAČ	Podávač peliet nie je pripojený k horáku	22
ZÁVADA: ZLYHALO DOHORENIE	Fotobunka zaznamenáva signál aj po 15 minútach po zadaní „Dohorenie“	23
ZÁVADA: STRATA SVETLA POČAS HORENIA	Fotobunka nezaznamenáva plameň, reštartovanie zlyhalo	24
ZÁVADA: ČISTENIE NEPRACUJE	Chyba v obvodej doske škrabky alebo v pohone roštu	25
ZÁVADA: ČISTENIE POMALÉ	Rošt sa pohybuje príliš pomaly	26

Možné príčiny porúch horáka

Kód chyby	Možné zapríčinenie	Opatrenia na odstránenie
10	Podávač nedodáva dosť peliet. Prázdny zásobník na pelety. Chybná zapaľovacia poistka. Chybná zapaľovacia špirála Fotobunku treba vyčistiť.	Nastavte dávku peliet. Naplňte zásobník. Vymeňte poistku. (6.3 A). Vymeňte špirálu. (48 Ω +/-5 %). Vyčistite fotobunku.
11	Podávač nedodáva dosť peliet. Prázdny zásobník na pelety. Chybná zapaľovacia poistka. Chybná zapaľovacia špirála Fotobunku treba vyčistiť.	Nastavte dávku peliet. Naplňte zásobník. Vymeňte poistku. (6.3 A). Vymeňte špirálu. (48 Ω +/-5 %). Vyčistite fotobunku
12	Skrat, alebo iná porucha fotobunky	Vymeňte fotobunku
13	Príliš vysoká teplota v kotolni	Zabráňte unikaniu tepla
14	Chybný snímač termostatu	Vymeňte snímač
15	Chybný snímač termostatu	Vymeňte snímač
16	Chybná doska obvodov	Vymeňte dosku obvodov
18	Ventilátor beží, keď je horák v režime pauzy.	Vymeňte dosku obvodov
19	Ventilátor nepracuje, keď by mal	Vymeňte poistku ventilátora (800 mA); skontrolujte spoje; vymeňte ventilátor
20	Ventilátor beží príliš pomaly	Vyčistite ventilátor; vymeňte ventilátor
21	Zlyhal prvý pokus zapaľovania	Nastavte dávku peliet
22	Chýba podávač peliet	Pripojte podávač peliet
23	Chybné podávanie peliet	Nastavte dávku peliet
24	Chybné množstvo dodávaných peliet Chybná fotobunka	Nastavte dávku peliet Vymeňte fotobunku
25	Čistenie nepracuje	Skontrolujte spojenie medzi doskou obvodov škrabky a hlavnou doskou obvodov
26	Čistenie pomalé	Vyčistite rošt

12.1 CHARAKTERISTIKA TEPLOTNÝCH SNÍMAČOV

Charakteristika podľa jednotlivých teplotných snímačov je uvedená nižšie:

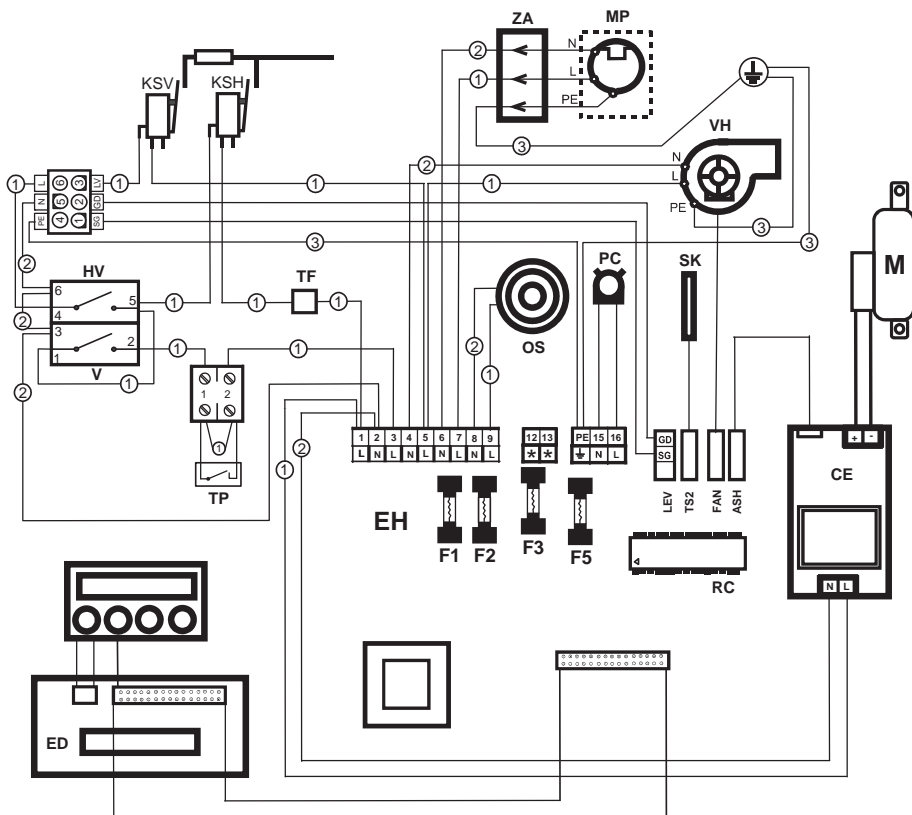
1. snímač kotlovej teploty snímanej regulátorom PROFI PID
2. snímač teploty spalín snímanej regulátorom PROFI PID
3. snímač kotlovej teploty snímanej horákom Automatic 8 – 30 alebo 15 – 50 kW

Podľa odporu snímača a teploty možno ľahko pomocou elektromera odmerať, či snímač nie je poškodený a má správnu charakteristiku. Pokiaľ snímač ukazuje hodnoty výrazne odlišné od here uvedenej charakteristiky, alebo ak neukazuje vôbec nič, bude pravdepodobne poškodený. V takomto prípade je nutné snímač vymeniť.



UPOZORNENIE: Snímače teploty kotla a spalín majú rovnakú charakteristiku, ale rôznu teplotnú odolnosť. **Preto kotlový snímač a snímač teploty spalín nikdy navzájom nezamieňajte!**

Teplota [°C]	Odpor [Ω]		
	1	2	3
	KTY81-210	Pt 1000	Horák
-20	1 367	921	98 089
-10	1 495	960	55 733
0	1 630	1 000	32 813
10	1 772	1 039	19 956
20	1 922	1 077	12 503
30	2 080	1 116	8 050
40	2 245	1 155	5 315
50	2 417	1 193	3 591
60	2 597	1 232	2 478
70	2 785	1 270	1 744
80	2 980	1 308	1 250
90	3 182	1 347	911
100	3 392	1 385	675
110	3 607	1 422	507
120	3 817	1 460	386
130	4 008	1 498	298
140	4 166	1 535	233
150	4 280	1 573	184
160		1 610	
170		1 647	
180		1 684	
190		1 721	
200		1 758	
210		1 795	
220		1 831	
230		1 868	
240		1 904	
250		1 940	

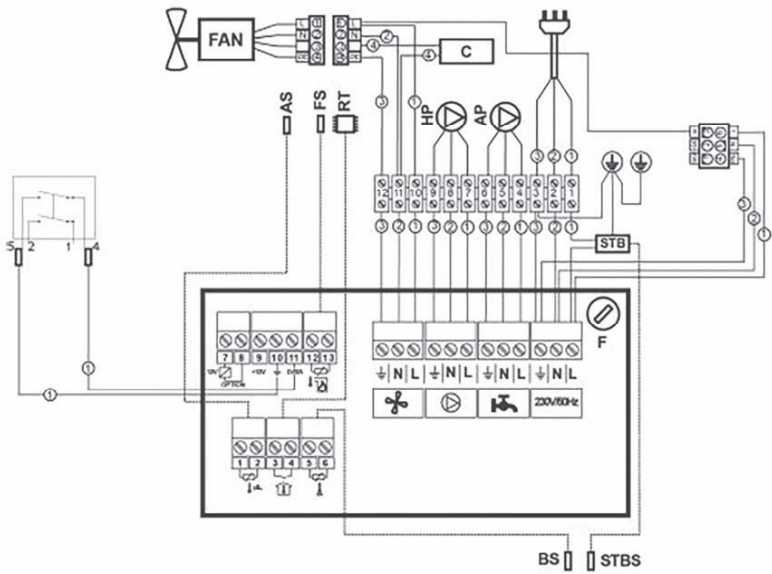


- L – fázový vodič
- N – nulový vodič
- PE – uzemňovací vodič
- LV – fázový vodič ventilátoru
- 1 – čierny vodič
- 2 – modrý vodič
- 3 – zeleno-žltý vodič
- 4 – červený vodič

- KSV – koncový spínač ventilátoru
- KSH – koncový spínač hlavný
- TF – tepelná poisťka
- F – poisťka
- TP – miesto pre prip. izbového termostatu
- HV – hlavný vypínač
- V – vypínač prevádzky horáka
- EH – elektronika horáka
- RC – riadiaci čip
- PC – fotobunka
- SK – snímač kotlovej teploty
- OS – vykurovacia špirála
- VH – ventilátor horáka

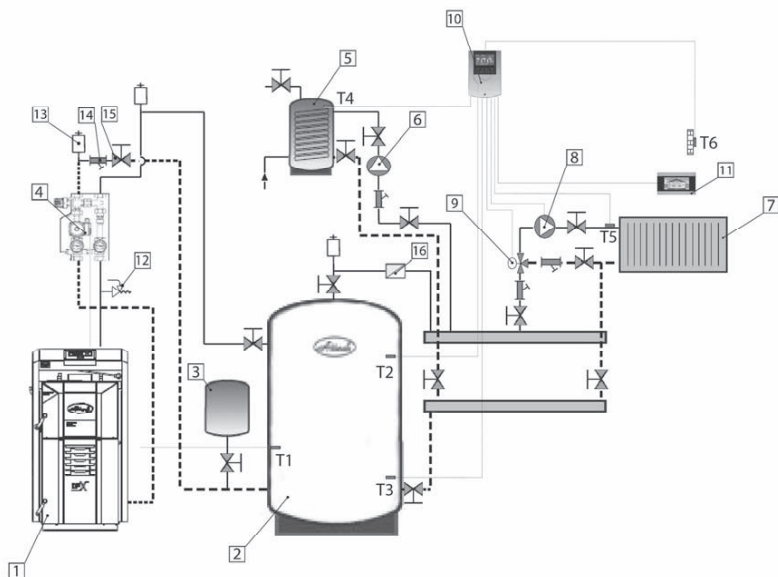
- C – kondenzátor
- MP – motor podávača
- ZA – zástrčka
- ED – elektronika displeja
- KSZ – koncový spínač zadný (ďalej od spalovacej komory)
- KSP – koncový spínač predný (bližší ku spalovacej komore)
- M – motor čistenie roštu horáka
- LEV – konektor pre komunikáciu s PROFI PID
- TS2 – miesto pre pripojenie snímača kotlovej teploty
- FAN – miesto pre pripojenie snímania otáčok ventilátora
- ASH – pripojenie čistiace elektroniky pre 30kW horák
- HP – čerpadlo vykurovacieho okruhu
- AP – prídavné čerpadlo
- AS – prídavný snímač
- FS – snímač teploty spalin
- RT – izbový termostat pre PROFI PID
- STB – havarijný termostat
- BS – snímač kotlovej teploty PROFI PID
- STBs – kapilára havarijného termostatu
- C1, C2 ... C27 – označenie káblov
- VEN – odťahový ventilátor
- CE – čistiaca elektronika

13.2 ATTACK DPX 40,45,50 COMBI PELLET



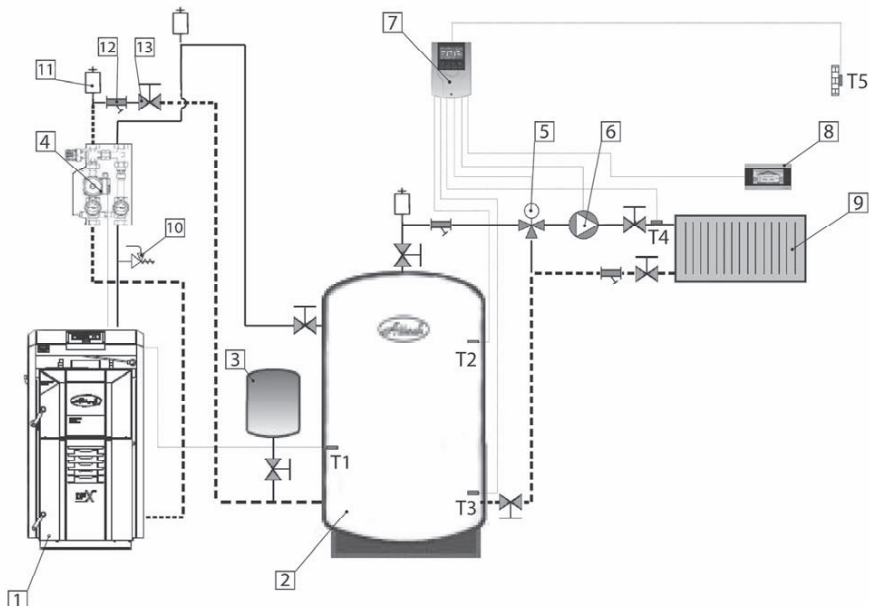
14 DOPORUČENÁ SCHÉMA ZAPOJENIA

14.1 ZAPOJENIE KOTLA S JEDNÝM VYKUROVACÍM OKRUHOM S OHREVOM TUV



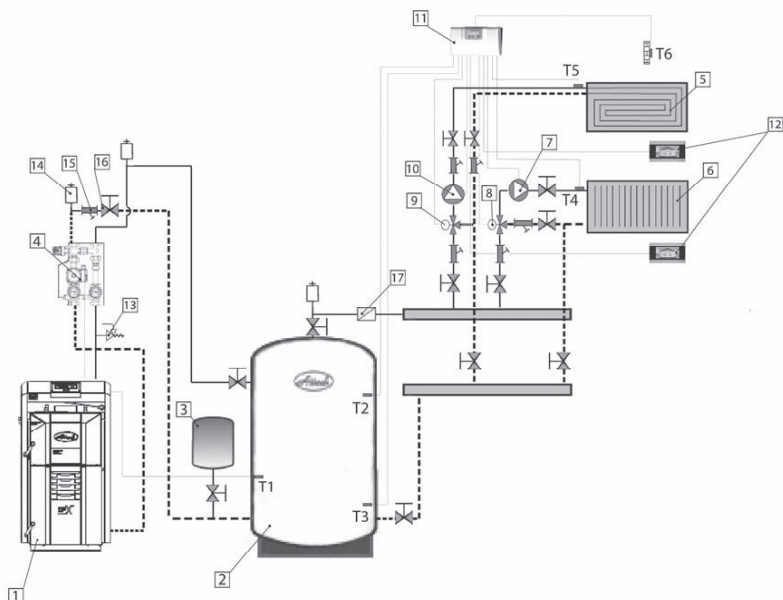
- 1 Splynovací kotol ATTACK DPX COMBI PELLET s reguláciou PROFI PID
- 2 Akumulačná nádrž ATTACK
- 3 Expanzná nádoba
- 4 Zmiešavacie zariadenie ATTACK OVENTROP s čerpadlom triedy A
- 5 Nádrž na TUV
- 6 Čerpadlo nádrže na TUV (WILO YONOS PARA RS25/6 130 mm, WILO YONOS PARA RS 25/6 RKC 180 mm)
- 7 Sústava radiátorov ATTACK K, VK
- 8 Čerpadlo vykurovacieho okruhu radiátorov (WILO YONOS PARA RS25/6 130 mm; WILO YONOS PARA RS25/6 RKC 180 mm)
- 9 Trojcestný zmiešavací ventil radiátorov (DN20, KVS 2,5; DN20, KVS 4,0; DN20, KVS 6,3; DN20, KVS 10; DN32, KVS 16; DN40, KVS 25; DN50, KVS 40)
- 10 Regulator 1 zmiešavacieho okruhu TECH CS-431N
- 11 Izbový regulátor (TECH CS-292 V3, CS-296 s RS komunikáciou, CS-282 s RS komunikáciou)
- 12 Poistný ventil
- 13 Odvzdušňovací ventil
- 14 Filter
- 15 Gulový ventil
- 16 Spätná klapka
- T1 Kotlový snímač teploty v akumuláčnej nádrži
- T2,3 Prídavný snímač teploty v akumuláčnej nádrži
- T4 Prídavný snímač teploty v nádrži na TUV
- T5 Prídavný snímač teploty radiátorov
- T6 Prídavný snímač vonkajšej teploty

14.2 ZAPOJENIE KOTLA S JEDNÝM VYKUROVACÍM OKRUHOM BEZ OHREU TUV



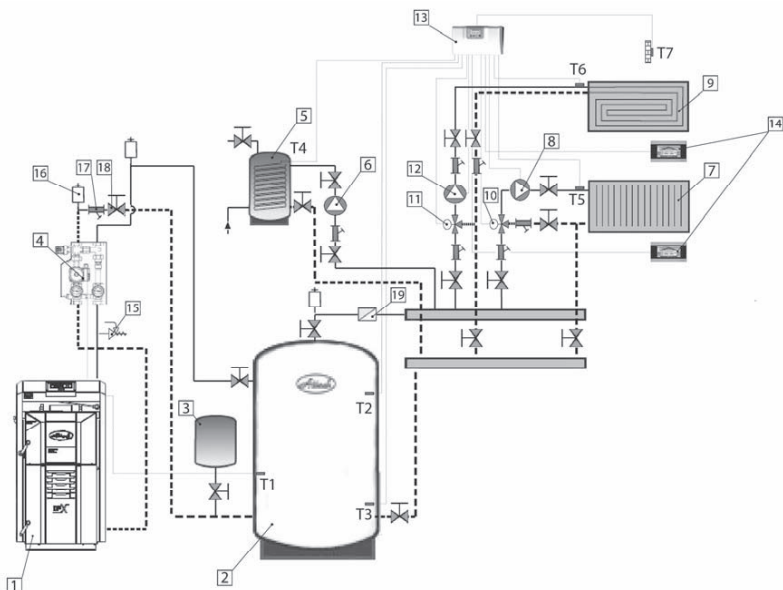
- 1 Splyňovací kotol ATTACK DPX COMBI PELLET s reguláciou PROFI PID
- 2 Akumulačná nádrž ATTACK
- 3 Expanzná nádoba
- 4 Zmiešavacie zariadenie ATTACK OVENTROP s čerpadlom triedy A
- 5 Trojcestný zmiešavací ventil radiátorov (DN20, KVS 2,5; DN20, KVS 4,0; DN20, KVS 6,3; DN20, KVS 10; DN32, KVS 16; DN40, KVS 25; DN50, KVS 40)
- 6 Čerpadlo vykurovacieho okruhu radiátorov (WILO YONOS PARA RS25/6 130 mm; WILO YONOS PARA RS25/6 RKC 180 mm)
- 7 Regulátor 1 zmiešavacieho okruhu TECH CS-431N
- 8 Izbový regulátor (TECH CS-292 V3, CS-296 s RS komunikáciou, CS-282 s RS komunikáciou)
- 9 Sústava radiátorov ATTACK K, VK
- 10 Poistný ventil
- 11 Odvzdušňovací ventil
- 12 Filter
- 13 Guľový ventil
- T1 Kotlový snímač teploty v akumulačnej nádrži
- T2,3 Prídavný snímač teploty v akumulačnej nádrži
- T4 Prídavný snímač teploty radiátorov
- T5 Prídavný snímač vonkajšej teploty

14.3 ZAPOJENIE KOTLA S DVOMA VYKUROVACÍMI OKRUHMI BEZ OHREVVU TUV



- 1 Splynovaci kotol ATTACK DPX COMBI PELLET s regulaciou PROFI PID
- 2 Akumulačná nádrž ATTACK
- 3 Expanzná nádoba
- 4 Zmiešavacie zariadenie ATTACK OVENTROP s čerpadlom triedy A
- 5 Podlahové vykurovanie
- 6 Sústava radiátorov ATTACK K, VK
- 7 Čerpadlo vykurovacieho okruhu radiátorov (WILO YONOS PARA RS25/6 130 mm; WILO YONOS PARA RS25/6 RKC 180 mm)
- 8 Trojcestný zmiešavací ventil radiátorov (DN20, KVS 2,5; DN20, KVS 4,0; DN20, KVS 6,3; DN20, KVS 10; DN32, KVS 16; DN40, KVS 25; DN50, KVS 40)
- 9 Trojcestný zmiešavací ventil podlahy (DN20, KVS 2,5; DN20, KVS 4,0; DN20, KVS 6,8; DN25, KVS 10; DN32, KVS 16; DN40, KVS 25; DN50, KVS 40)
- 10 Čerpadlo vykurovacieho okruhu podlahy (WILO YONOS PARA RS25/6 RKC 130 mm, WILO YONOS PARA RS25/6 RKC 180 mm)
- 11 Regulator 2 zmiešavacích okruhov TECH CS-408N
- 12 Izbový regulátor s RS komunikáciou TECH CS-282, CS-292 V3, CS-296 (vždy len 1 s RS komunikáciou)
- 13 Poistný ventil
- 14 Odvzdušňovací ventil
- 15 Filter
- 16 Guľový ventil
- 17 Spätná klapka
- T1 Kotlový snímač teploty v akumulačnej nádrži
- T2,3 Prídavný snímač teploty v akumulačnej nádrži
- T4 Prídavný snímač teploty radiátorov
- T5 Zmiešavací ventil podlahy
- T6 Prídavný snímač vonkajšej teploty

14.4 ZAPOJENIE KOTLA S DVOMA VYKUROVACÍMI OKRUHMI S OHREVOM TUV



- 1 Splyňovací kotol ATTACK DPX COMBI PELLET s reguláciou PROFÍ PID
- 2 Akumulačná nádrž ATTACK
- 3 Expanzná nádoba
- 4 Zmiešavacie zariadenie ATTACK OVENTROP s čerpadlom triedy A
- 5 Nádrž na TUV
- 6 Čerpadlo nádrže na TUV (WILO YONOS PARA RS25/6 130 mm, WILO YONOS PARA RS 25/6 RKC 180 mm)
- 7 Sústava radiátorov ATTACK K, VK
- 8 Čerpadlo vykurovacieho okruhu radiátorov (WILO YONOS PARA RS25/6 130 mm; WILO YONOS PARA RS25/6 RKC 180 mm)
- 9 Podlahové vykurovanie
- 10 Trojcestný zmiešavací ventil radiátorov (DN20, KVS 2,5; DN20, KVS 4,0; DN20, KVS 6,3; DN20, KVS 10; DN32, KVS 16; DN40, KVS 25; DN50, KVS 40)
- 11 Zmiešavací ventil podlahy
- 12 Čerpadlo vykurovacieho okruhu podlahy (WILO YONOS PARA RS25/6 RKC 130 mm, WILO YONOS PARA RS25/6 RKC 180 mm)
- 13 Regulátor 2 zmiešavacích okruhov TECH CS-408N
- 14 Izbový regulátor s RS komunikáciou TECH CS-282, CS-292 V3, CS-296 (vždy len 1 s RS komunikáciou)
- 15 Poistný ventil
- 16 Odvzdušňovací ventil
- 17 Filter
- 18 Gulový ventil
- 19 Spätná klapka
- T1 Kotlový snímač teploty v akumulačnej nádrži
- T2,3 Prídavný snímač teploty v akumulačnej nádrži
- T4 Prídavný snímač teploty v nádrži na TUV
- T5 Prídavný snímač teploty radiátorov
- T6 Prídavný snímač teploty v podlahe
- T7 Prídavný snímač vonkajšej teploty



DREVOSPLYŇOVACÍ KOTOL
ATTACK® SLX, DPX



NÁVOD NA OBSLUHU
*Návod na správnu
inštaláciu, prevádzku
a čistenie kotlov*



WWW.ATTACK.SK

Dôležité: Pred prvým spustením si dôkladne preštudujte tento návod!

OBSAH

1. INŠTALÁCIA A PARAMETRE KOMÍNA	3
2. OVERENIE SPRÁVNÝCH PARAMETROV KOMÍNA	4
3. PRÍSTROJE NA MERANIE ŤAHU KOMÍNA	5
4. PRACOVNÝ TLAK V HYDRAULICKOM OKRUHU	6
5. OCHRANA KOTLA PROTI NADMERNEJ KONDENZÁCII ATTACK-OVENTROP	6
6. SPRÁVNA POLOHA POPOLNÍKOV	7
7. PALIVO.....	7
8. INŠTALÁCIA DOCHLADZOVACIEHO OKRUHU	8
9. SPRÁVNE NASTAVENIE VZDUCHOV	8
10. ČISTENIE POPOLNÍKA.....	9
11. ČISTENIE PRIESTORU OKOLO POPOLNÍKA.....	11
12. ČISTENIE RÚR VÝMENNÍKA PÁKOU TURBULÁTOROV	12
13. ČISTENIE PRIESTORU POD VÝMENNÍKOM.....	13
14. POLOHA PÁKY TURBULÁTOROV PRI ČISTENÍ.....	14
15. NÁRADIE NA ČISTENIE PRIESTORU POD VÝMENNÍKOM.....	16
16. KONTROLA FUNKČNOSTI RÚROVÉHO VÝMENNÍKA	16
17. PRÍSTUP K RÚROVÉMU VÝMENNÍKU	17
18. ODNÍMANIE VEKA VÝMENNÍKA	17
19. KONTROLA SPRÁVNEJ FUNKCIE ROZKUROVACEJ KLAPKY	18
20. ČISTENIE ZÁVITOV TURBULÁTORA.....	19
21. ČISTENIE PRACOVNÉHO PRIESTORU VENTILÁTORA.....	20
22. ČISTENIE LOPATIEK OBEŽNÉHO KOLESA VENTILÁTORA.....	21
23. SÚHRNNÝ PREHĽAD PRAVIDELNOSTI ČISTENIA JEDNOTLIVÝCH ČASTÍ KOTLA.....	21

1. INŠTALÁCIA A PARAMETRE KOMÍNA

Pri inštalácii napojenia komína na kotol je nutné dbať na správny odvod sadzí a prípadného kondenzátu komína tak, aby nepadal naspäť smerom do kotla. Toto je možné vykonať pomocou T-kusu, ako je na obr. Dymovod musí mať vyústenie do kominového prieduchu. Ak nie je možné pripojiť kotol ku kominovému prieduchu bezprostredne, má byť príslušný nadstavec dymovodu podľa daných možností čo najkratší a nie dlhší ako 1 m, bez dodatkového výhrevnej plochy a smerom ku komínu musí stúpať. Dymovody musia byť mechanicky pevné a tesné proti prenikaniu spalín a vo vnútri čistiteľné. Dymovody nesmú byť vedené cudzími bytovými alebo úžitkovými jednotkami. Vnútorňý prierez dymovodu sa nesmie smerom ku komínu zužovať. Pri inštalácii sa snažte minimalizovať použitie kolien. Komín musí byť zhotovený v súlade s normami **STN 73 4201** a **STN 73 4210**.



Záväzné hodnoty správnych rozmerov výšky a prierezu komína:

DPX15, DPX25, DPX35, DPX45
 20×20 cm min. výška 7 m
 Ø20 cm min. výška 8 m
 15×15 cm min. výška 11 m
 Ø16 cm min. výška 12 m

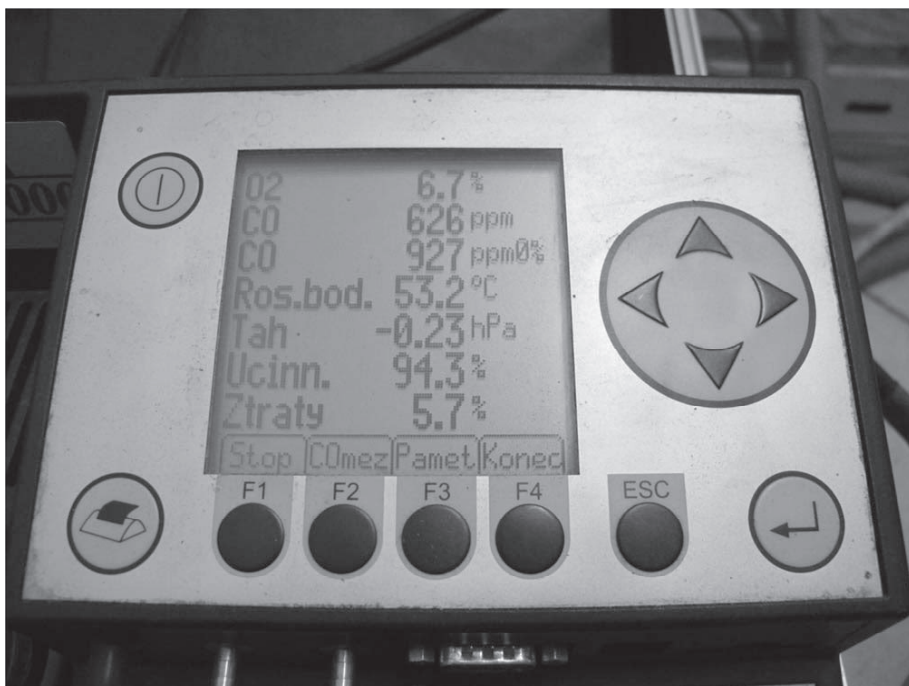
*SLX20, SLX25, SLX30, SLX35,
 SLX40, SLX45, SLX50, SLX55*
 20 × 20 cm min. výška 7 m
 Ø 20 cm min. výška 8 m
 15 × 15 cm min. výška 11 m
 Ø 16 cm min. výška 12 m

2. OVERENIE SPRÁVNÝCH PARAMETROV KOMÍNA

Správna funkčnosť kotla je značne závislá na kvalitnom komíne so správnymi parametrami. Minimálny priemer komína musí byť 150 mm, odporúča sa však priemer 200 mm. Komín musí byť navrhnutý alebo vyregulovaný tak, aby pri nominálnej hodnote teploty spalín kotla dosahoval predpísaný ťah 23 – 30 Pa.



POZOR! Komín nespĺňajúci požadované parametre môže spôsobiť obmedzenú funkciu kotla (Nízku teplotu spalín, znížený výkon, nadmernú kondenzáciu rúrového výmenníka, nižšiu životnosť až úplnú disfunkciu kotla). Na kotol nainštalovaný spolu s komínom s nesprávnymi parametrami sa nevzťahuje záruka.



3. PRÍSTROJE NA MERANIE ŤAHU KOMÍNA

Spôsob overenia správneho ťahu komína je možný aj pri niektorých typoch analyzátorov alebo presným diferenčným tlakomerom. Na obrázku je znázornený aj obmedzovač ťahu, ktorým je možné nastaviť správny ťah.



4. PRACOVNÝ TLAK V HYDRAULICKOM OKRUHU



Pracovný tlak nesmie prekročiť hranicu 2,5 bar.

POZOR! V okruhu musí byť nainštalovaná expanzná nádoba a poistný ventil.

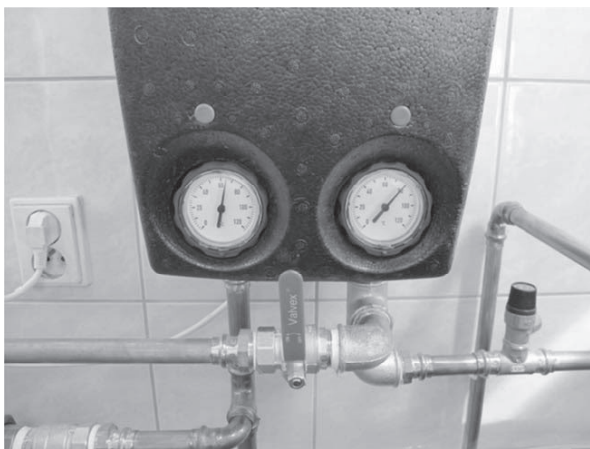


5. OCHRANA KOTLA PROTI NADMERNEJ KONDENZÁCIÍ ATTACK-OVENTROP

Pre správnu prevádzku kotla a dlhú životnosť je nutné kotol prevádzkovať tak, aby teplota vratnej vody bola vždy nad 65 °C. Kotlový termostat nastavte na 80 až 85 °C, čo je ideálna prevádzková kotlová teplota. Záruka na kotol je platná len v prípade, ak bolo do hydraulického okruhu kotla nainštalované zariadenie ATTACK-OVENTROP.



POZOR! Ak zariadenie ATTACK-OVENTROP nebude nainštalované, môže to spôsobiť zníženú životnosť kotla.



6. SPRÁVNÁ POLOHA POPOLNÍKOV

Poloha popolníka je dôležitá pre správnu prevádzku kotla. Popolník nie je nutné z kotla pri čistení vyberať, avšak je potrebné z času na čas skontrolovať jeho správnu polohu. Popolník musí byť zasunutý smerom dozadu nadoraz.



7. PALIVO

Pri prevádzke splynovacieho kotla používajte vhodné palivo – mäkké alebo tvrdé kusové drevo. Vlhkosť dreva musí byť v rozsahu 12 až 20 %. (čo zodpovedá dobe minimálne 15 mesiacov voľne uložené na vzduchu). V kotle je možné spaľovať drevný odpad v pomere 10 % ku kusovému drevu. Alternatívne je možné v kotle použiť aj drevené brikety valcového tvaru s otvorom v strede.



POZOR! Drevo s vlhkosťou nad 20 % spôsobuje nižšiu životnosť kotla, znížený výkon, nadmernú kondenzáciu v rúrovom výmenníku kotla čo si môže vyžadovať dodatočný mimozáručný servis!

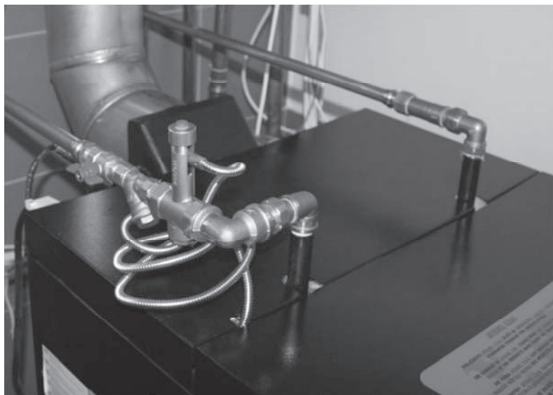


8. INŠTALÁCIA DOCHLADZOVACIEHO OKRUHU

Záruku na kotol je možné uplatniť len za podmienky, že na dochladzovacom okruhu kotla je nainštalovaný funkčný termostatický ventil napojený na zdroj chladnej vody. V prípade ak je zdroj chladnej vody závislý na elektrickej energii (domáca vodáreň), môže pri výpadku elektrickej energie dôjsť k nefunkčnosti celého zariadenia. V tomto prípade používajte zásobníky vody umiestnené vo vyššej polohe ako je umiestnený kotol a napojené na termostatický ventil. Objem zásobníka musí byť dimenzovaný podľa výkonu kotla.

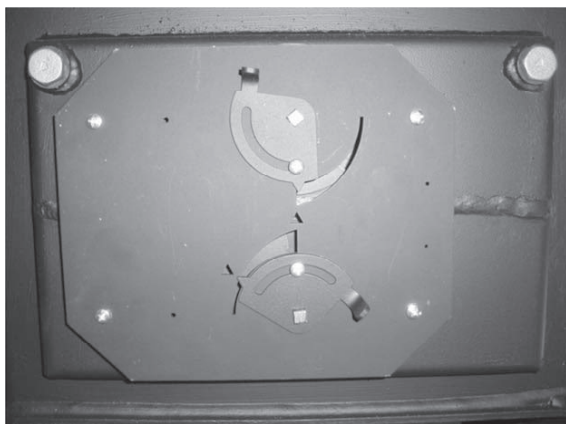


POZOR! Ak na kotle nie je nainštal. dochladzovací okruh a dôjde k jeho prehriatiu, môže dôjsť k jeho vážnemu a nenávratnému poškodeniu alebo dokonca požiaru.



9. SPRÁVNE NASTAVENIE VZDUCHOV

Správne nastavenie primárneho a sekundárneho vzduchu pri kotloch SLX a DPX je predznačené v plechu a nie je nutné s ním manipulovať. Správne nastavenie primárneho vzduchu (horný motýlik) je 100 %, sekundárny (dolný motýlik) na 35 %. Toto platí pre všetky výkonové rady **DPX (15, 25, 35, 45)**.



Pre **SLX** platí:

20SLX	100 % / 55 %
25SLX	100 % / 65 %
30SLX	100 % / 60 %
35SLX	100 % / 70 %
40SLX	100 % / 65 %
45SLX	100 % / 75 %
50SLX	100 % / 80 %
55SLX	100 % / 85 %*

*prvá hodnota – primárny vzduch
druhá hodnota – sekundárny vzduch

10. ČISTENIE POPOLNÍKA

Vnútný priestor popolníka čistíme od nazbieraného popola najmenej 1× denne. Čistenie pre-
vádzame veľmi účinne a jednoducho pomocou lopatky. Takéto čistenie je možné previesť jed-
noducho a rýchlo aj za plnej prevádzky kotla.



**POZOR! Horúci popol z popolníka môže stále tlieť preto ho nevhadzujte priamo do
smetí ale nato určenej plechovej nádoby aby ste nespôsobili požiar.**





11. ČISTENIE PRIESTORU OKOLO POPOLNÍKA

Priestor okolo popolníka pravidelne čistíme od popola, najmenej však 1× týždenne. Používame k nemu vhodný nástroj, ideálne kutáč priložený ku kotlu. Žiarobetónové tvarovky popolníka z kotla nie je nutné vyberať.



POZOR! Nedostatočne vyčistený priestor okolo popolníka môže spôsobiť obmedzenú funkciu kotla.

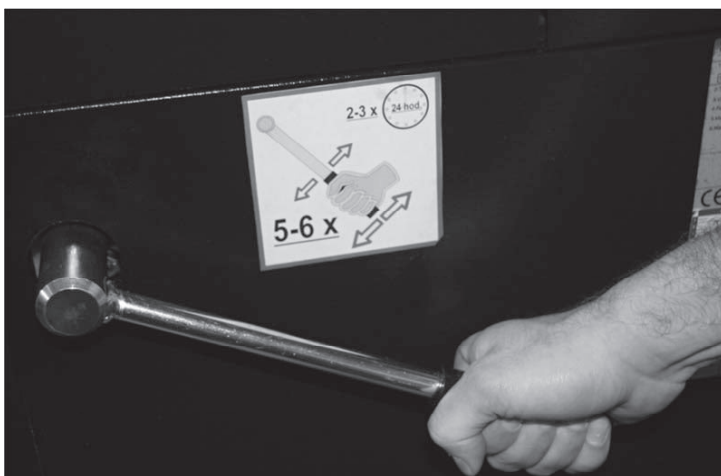
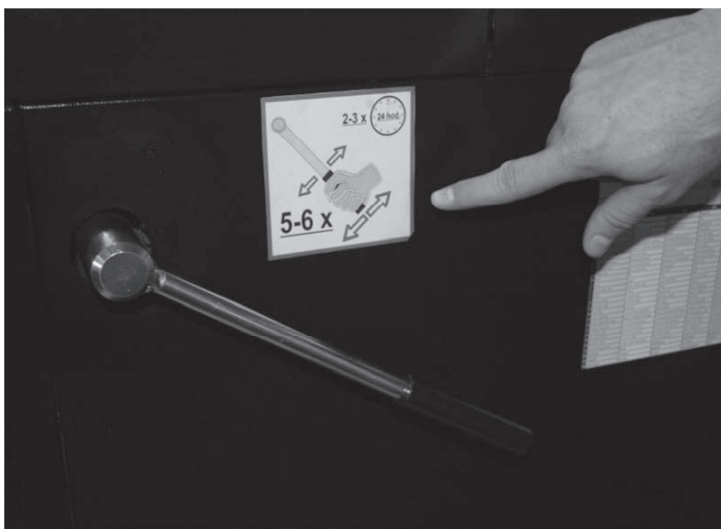


12. ČISTENIE RÚR VÝMENNÍKA PÁKOU TURBULÁTOROV

Pohyb s pákou čistenia turbulátorov je nutné vykonávať v pravidelných intervaloch, najlepšie pri každom priložení do kotla, najmenej však 3 krát denne. Pohyb je nutné uskutočniť v plnom zdvihu 5 – 6 krát smerom hore-dole.



POZOR! V prípade ak pohyb s pákou turbulátorov nie je vykonávaný v pravidelných intervaloch môže dôjsť k zaneseniu rúr výmenníka a tým zablokovaniu turbulátorov, zníženej účinnosti, výkonu a nesprávnej funkcie kotla. V takomto prípade sa záruka na kotol nevzťahuje. V prípade nemožnosti pohybu páky turbulátorov kotol odstavte z prevádzky a zavolajte odborný servis.

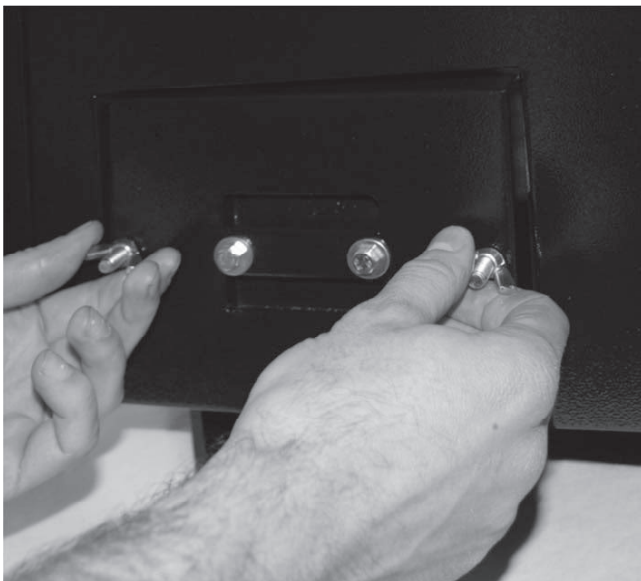


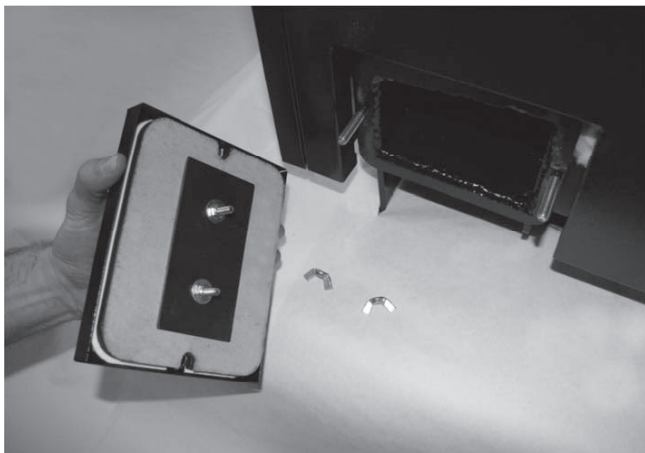
13. ČISTENIE PRIESTORU POD VÝMENNÍKOM

Priestor pod rúrami výmenníka je nutné čistiť v pravidelných intervaloch. Tento interval je závislý na dĺžke doby prevádzky kotla, najmenej však 1× týždenne. Pri odnímaní krytky otvoru čistenia postupujte opatrne, aby nedošlo k poškodeniu tesnenia. Po vyčistení priestoru pod rúrovým výmenníkom kotla krytku nainštalujte naspäť tak, aby bola dostatočne pritiahnutá a vzduchotesná.



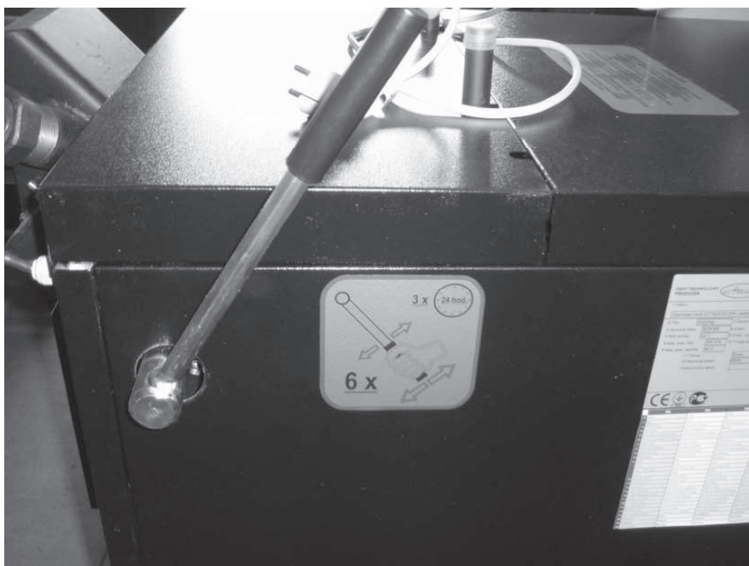
POZOR! V opačnom prípade môže dôjsť k nedostatočnému prúdeniu vzduchu v kotle a tým nesprávnej funkcii kotla (neúčinné splyňovanie, znížený výkon, nízka teplota spalín a pod.)

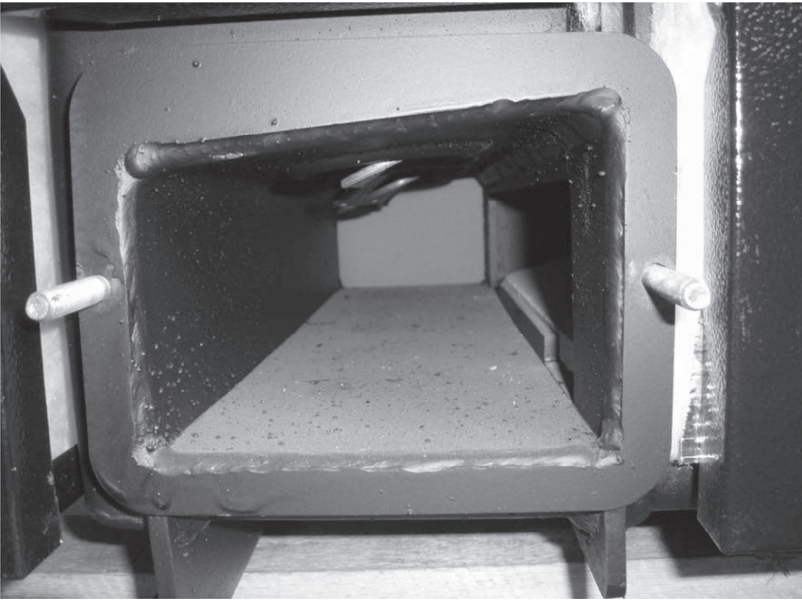




14. POLOHA PÁKY TURBULÁTOROV PRI ČISTENÍ

Ak chceme čistiť priestor pod výmenníkom kotlov DPX 25, 35, ako prvé zdvihnite páku čistenia do hornej koncovkej polohy aby sa turbulátory „schovali“ do rúr a uvoľnil sa priestor čistenia. Pri kotle DPX 45 je ideálna stredná poloha páky.





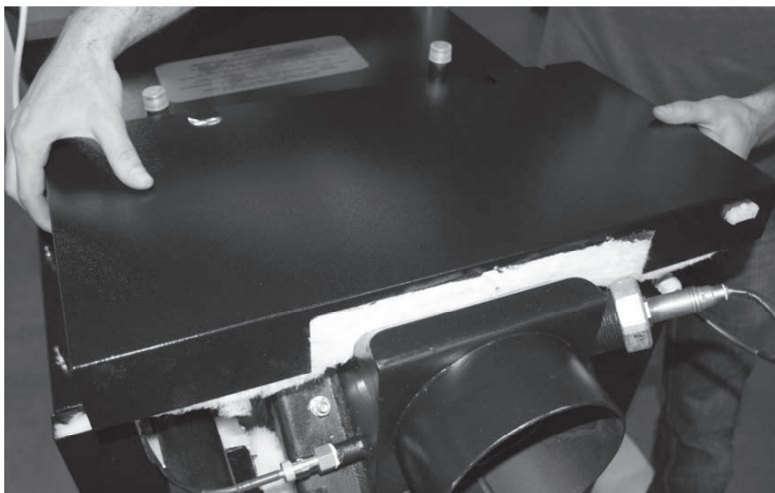
15. NÁRADIE NA ČISTENIE PRIESTORU POD VÝMENNÍKOM

Na čistenie priestoru pod výmenníkom možno použiť kutáč priložený ku kotlu.



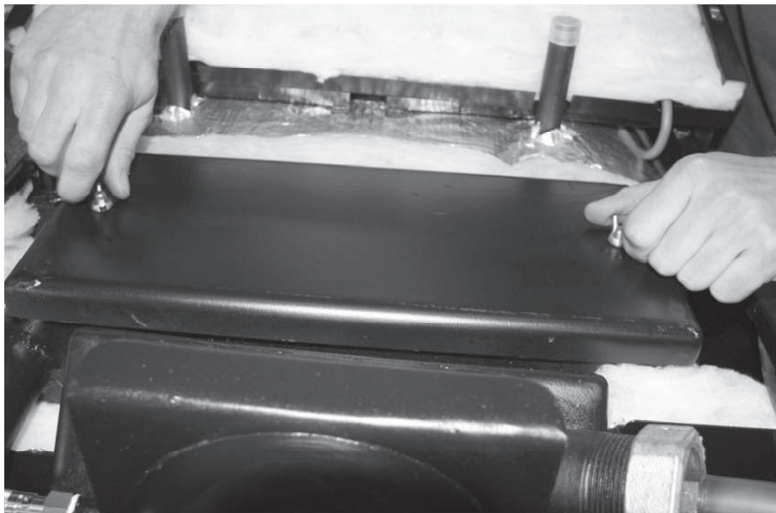
16. KONTROLA FUNKČNOSTI RÚROVÉHO VÝMENNÍKA

Správnú funkčnosť rúrového výmenníka kontrolujte pravidelne, najmenej však 1× za mesiac. Najprv odnímate zadný horný kryt opláštenia.



17. PRÍSTUP K RÚROVÉMU VÝMENNÍKU

Povoľte krídlové matice.

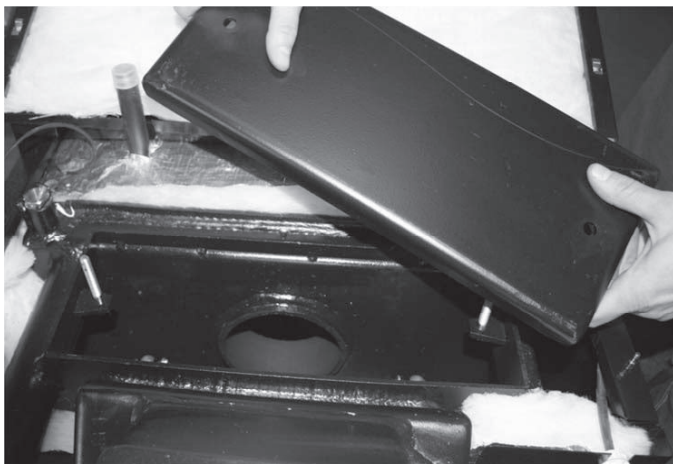


18. ODNÍMANIE VEKA VÝMENNÍKA

Kontrolu správnej funkcie turbulátorov vykonávajúte mimo prevádzky kotla. Pre prístup k rúrovému výmenníku odnímate jeho veko.

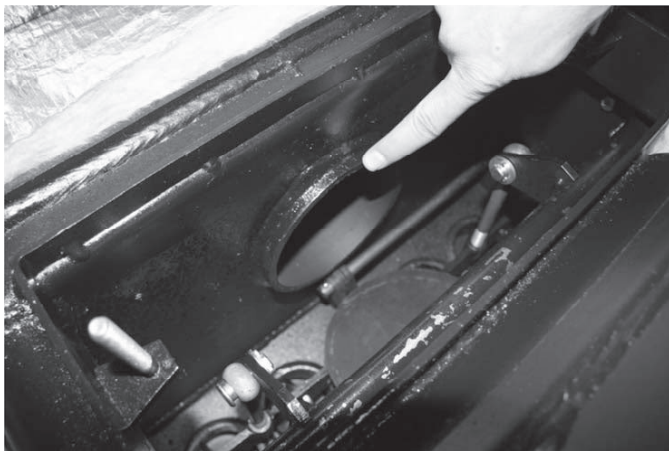


POZOR! Pri jeho skladaní dbajte nato, aby bolo dostatočne pritiahnuté a tým vzduchotesné. V opačnom prípade to môže spôsobiť nesprávnu funkciu kotla.



19. KONTROLA SPRÁVNEJ FUNKCIE ROZKUROVACEJ Klapky

Pre správnu funkciu rozkurovanej klapky je nutné pravidelne kontrolovať a čistiť jej dosadacie plochy.



20. ČISTENIE ZÁVITOV TURBULÁTORA



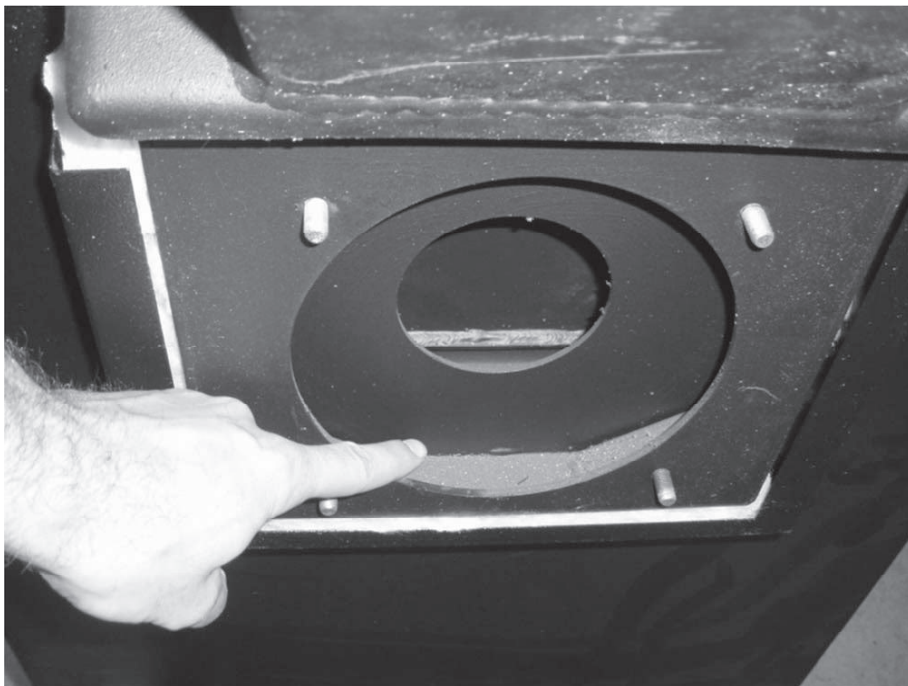
Ak bol kotol z nejakého dôvodu prevádzkovaný nesprávnym spôsobom, je možné že došlo k zaneseniu turbulátorov a tým k zníženiu priechodnosti spalín. Ak sa tak stane, Turbulátory je nutné z kotla demontovať a vyčistiť priestor medzi jednotlivými závitmi napríklad drôtenou kefou. Turbulátory je nutné vrátiť naspäť do rúr aby sa neznížila účinnosť kotla. (Neplatí pre model 15DPX)

21. ČISTENIE PRACOVNÉHO PRIESTORU VENTILÁTORA

Pracovný priestor obežného kola ventilátora je nutné čistiť najmenej 1× za rok. Urobíme tak povolením matíc príruby ventilátora a ventilátor demontujeme. Pracovný priestor vyčistíme od sadzí a usadenín. Pri montáži dbáme nato, aby matice príruby ventilátora boli dostatočne dotiahnuté.



POZOR! Demontáž ventilátora prevádzame len mimo prevádzky kotla. Nedostatočne vyčistený pracovný priestor ventilátora môže spôsobiť jeho obmedzenú funkciu.

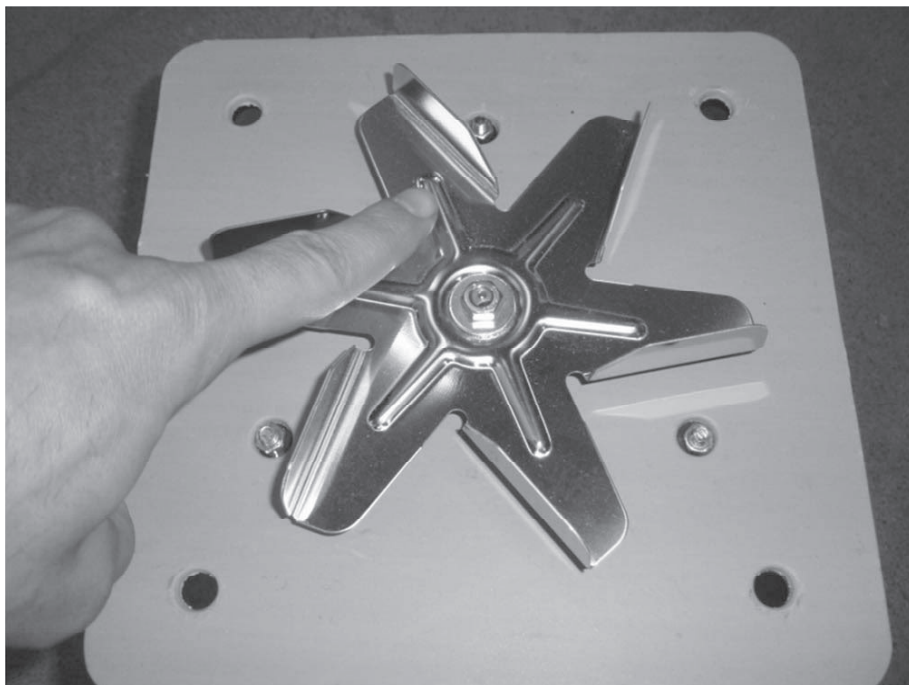


22. ČISTENIE LOPATIEK OBEŽNÉHO KOLESA VENTILÁTORA

Lopatky ventilátora čistíme najmenej 1× ročne od nečistôt vhodným náradím (drôtená kefa).



POZOR! Nadmerne zanesené lopatky ventilátora znižujú jeho účinnosť a tým môžu spôsobiť obmedzenú funkciu kotla.



23. SÚHRNNÝ PREHĽAD PRAVIDELNOSTI ČISTENIA JEDNOTLIVÝCH ČASTÍ KOTLA

Čistenie*	Bod	Denne	Týždenne	Ročne
Vyberanie popola	10	1×		
Priestor okolo popolníka	11		1×	
Priestor pod výmenníkom	15		1×	
Páka turbulátorov	12	5 – 6×		
Klapka	19		1×	
Priestor ventilátora	21			1×
Obež. koleso ventilátora	22			1×

* Minimálne doporučené intervaly čistenia. Podľa intenzity vykurovania môžu byť aj častejšie.

Informácie o spracovaní osobných údajov

Vážený zákazník,

vyplnením a zaslaním Záznamu o spustení kotla do prevádzky nám poskytujete svoje osobné údaje a naša spoločnosť sa vo vzťahu k Vám stáva správcom osobných údajov.

Týmto si Vás dovoľujeme informovať predovšetkým o tom, prečo a ako spracovávame Vaše osobné údaje, ako Vaše osobné údaje zhromažďujeme a za akým účelom to spracovávame a právny základ tohto spracovania, akým spôsobom spracovávame osobné údaje a aké sú Vaše práva vo vzťahu k spracovaniu Vašich osobných údajov.

Prosím, pozorne si prečítajte nasledujúce informácie predtým, než nám svoje údaje poskytnete.

V prípade akýchkoľvek otázok súvisiacich so spracovaním Vašich osobných údajov nás neváhajte kontaktovať na tel. č. 00421 43 400 3102 alebo gdpr@attack.sk

Správca osobných údajov:

ATTACK, s. r. o., so sídlom na adrese Dielenská Kružná 5020, 038 61 Vrútky, Slovenská republika

Tel.: +421 43 4003 102

E-mail: kotle@attack.sk

Web: <https://www.attack.sk>

Spracovanie osobných údajov

Budeme spracovávať iba tie osobné údaje, ktoré nám poskytnete v Zázname o spustení kotla do prevádzky, t.j.:

- Meno
- Priezvisko
- Adresa
- Telefón
- Typ a výrobné číslo výrobku

Účel a právny základ spracovania Vašich osobných údajov

Vaše osobné údaje budeme spracovávať pre nasledujúce účely a na základe nasledujúcich právnych základov.

- 1) Pre účely priameho marketingu, ktorý je oprávneným záujmom našej spoločnosti. Právnym základom je v tomto prípade čl. 6 odst. 1. Písm. f) Nariadenie Európskeho parlamentu a Rady (EU) 2016/679 zo dňa 27. Apríla 2016 o ochrane fyzických osôb v súvislosti so spracovaním osobných údajov a o voľnom pohybe týchto údajov a o zrušení smernice 95/46/ES (všeobecné nariadenie o ochrane osobných údajov).

Spracovanie na základe tohto nášho oprávneného záujmu, teda priameho marketingu, prebieha nasledovne.

Vaše osobné údaje budú uložené v našej elektronickej databáze, ktorú spravujeme priamo a iba my. Táto elektronickej databáza je uložená a zabezpečená na zariadeniach vo vlastníctve našej spoločnosti. Vaše osobné údaje budú na základe tohto nášho oprávneného záujmu použité, iba aby sme Vám mohli zaslať ponuku našich nových produktov, najmä v prípade blížaceho sa konca predpokladanej životnosti výrobku, do ktorého Záznamu o spustení kotla do prevádzky uvádzate svoje osobné údaje, alebo v prípade, že naša spoločnosť vyvinie novší a technologicky vyspelejší a kvalitnejší výrobok, ktorý by mohol nahradiť výrobok do ktorého Záznamu o spustení kotla do prevádzky uvádzate

svoje osobné údaje. Naším oprávneným záujmom a jedným z dvoch účelov spracovania Vašich osobných údajov je teda priamy marketing, to znamená priama ponuka našich výrobkov zaslaná nami Vám.

- 2) Pre splnenie zmluvy o predĺženej záruky na výrobok, do ktorej Záznam o spustení kotla do prevádzky uvádzate svoje osobné údaje. Právnym základom je v tomto prípade čl. 6 odst. 1. písm. b) Nariadenie Európskeho parlamentu a Rady (EU) 2016/679 zo dňa 27. Apríla 2016 o ochrane fyzických osôb v súvislosti so spracovaním osobných údajov a o voľnom pohybe týchto údajov a o zrušení smernice 95/46/ES (všeobecné nariadenie o ochrane osobných údajov).

Toto spracovanie, ktoré je potrebné pre splnenie zmluvy o predĺženej záruky na výrobok, ktorým ste jednou zmluvných strán, bude prebiehať nasledovne.

Naša spoločnosť Vám poskytuje na svoje výrobky predĺženú zmluvnú záruku (nad rámec záruky stanovenej zákonom) v prípade, že dodržíte stanovené záručné podmienky (viď záručné podmienky uvedené v Návode na obsluhu výrobku, do ktorého Záznam o spustení kotla do prevádzky uvádzate svoje osobné údaje). Aby sme Vám touto predĺženou zmluvnou zárukou mohli poskytnúť, potrebujeme vedieť, kto je druhá zmluvná strana a či plníte svoje povinnosti z tejto zmluvy, najmä povinné ročné servisné prehliadky. Preto potrebujeme, aby ste nám po každej ročnej prehliadke (max. 5 prehliadok) zaslali záznam o tejto prehliadke a my si u Vás v našej databáze zaznačíme, že plníte podmienky zmluvnej záruky.

Kedže každá zmluvná strana má minimálne dve zmluvné strany, potrebujeme pre účely plnenia zmluvy o predĺženej záruke Vaše osobné údaje, ktoré identifikujú Vás ako zmluvnú stranu a identifikujú konkrétny výrobok. Bez týchto údajov by sme, bohužiaľ, neboli schopní riadne svoje povinnosti zo zmluvy o predĺženej záruke plniť.

Naším oprávneným záujmom a jedným z dvoch účelov spracovania Vašich osobných údajov je teda splnenie zmluvy, to znamená plnenie zmluvy o predĺžení zmluvnej záruky.

Spracovanie osobných údajov v prípade oboch účelov vykonávame manuálne i v elektronických informačných systémoch. Tieto systémy však podliehajú dôsledným a stálej fyzickej i technickej kontrole. Všetky osoby, ktoré na základe nášho pokynu a z nášho poverenia prichádzajú s osobnými údajmi do styku v rámci svojich pracovných či zmluvných povinností, sú viazaní mlčanlivosťou.

Kategória príjemcov osobných údajov

Vaše osobné údaje spracovávame primárne sami. Môže sa však stať, že pre spracovanie osobných údajov pre niektorý z hora uvedených účelov budeme musieť využívať služby iného subjektu. V takomto prípade bude medzi nami a treťou osobou vzťah správca a spracovateľ a s týmto spracovateľom uzatvoríme zmluvu o spracovaní osobných údajov, aby sme zaručili bezpečnosť a zákonnosť spracovania Vašich osobných údajov.

Vaše osobné údaje teda prípadne môžu byť predané príjemcom z nasledujúcich kategórií:

- a) Spoločnosť zaisťujúca distribúciu našich výrobkov na území členského štátu Európskej únie, v ktorom ste kúpili výrobok, do ktorého Záznamu o spustení kotla do prevádzky uvádzate svoje osobné údaje, alebo v ktorom je takýto výrobok na základe Vašej požiadavky uvedený do prevádzky
- b) Spoločnosť poskytujúca služby hromadného rozosielania obchodných ponúk

Doba, po ktorú budú osobné údaje uložené

Vaše osobné údaje budeme spracovávať minimálne po dobu trvania zmluvnej predloženej záruky (t.j. po dobu 5 rokov) pre účely splnenia zmluvy o predĺženej záruke a najviac po dobu predpokladanej životnosti výrobkov do ktorého Záznamu o spustení kotla do prevádzky uvádzate svoje osobné údaje pre účely priameho marketingu.

Právo vnieť námietku proti spracovaniu osobných údajov

Kedykoľvek máte právo vnieť námietku proti nášmu spracovaniu Vašich údajov pre účely priameho marketingu (viď Účel a právny základ spracovania Vašich osobných údajov bod 1) vyššie). Pokiaľ vnesiete voči nášmu spracovaniu Vašich údajov pre účely priameho marketingu námietkou, dňom doručenia Vašej námietky prestaneme Vaše osobné údaje pre účely priameho marketingu spracovávať.

Námietku pre proti spracovaniu Vašich osobných údajov pre účely priameho marketingu nám môžete zaslať poštou na adresu:

ATTACK, s. r. o., Dielenská Kružná 5020, 038 61 Vrútky, Slovenská republika
V námietke stačí uviesť meno, adresu a text „Týmto vnášam námietku proti spracovaniu mojich osobných údajov pre účely priameho marketingu“ a Váš podpis. Vždy Vás bez zbytočného odkladu informujeme o vybavení Vašej žiadosti.

Pozor, právo vnieť námietku nemožno uplatniť voči nášmu spracovaniu Vašich osobných údajov nevyhnutných pre účel splnenia zmluvy o predĺženej záruke.

Ďalšie vaše práva súvisiace so spracovaním osobných údajov

Upozorňujeme, že máte tiež nasledujúce práva vo vzťahu k nášmu spracovaniu Vašich osobných údajov:

- Požadovať informáciu, aké Vaše osobné údaje sú nami spracované,
- Vyžiadať si prístup k týmto údajom a tieto nechať aktualizovať alebo opraviť,
- Požadovať výmaz týchto osobných údajov, poprípade obmedzenie ich spracovania,
- Vnieť námietku proti spracovaniu Vašich osobných údajov,
- Právo na prenositeľnosť Vašich osobných údajov,
- V prípade pochybností o dodržiavanie povinností súvisiacich so spracovaním Vašich osobných údajov obrátiť sa na Správcu alebo Úrad pre ochranu osobných údajov.

Tieto Vaše práva môžete voči našej spoločnosti uplatniť rovnakým postupom ako právo vnieť námietku proti spracovaniu osobných údajov.



Akumulačné nádrže ATTACK®

Záručný list

Výrobok zodpovedá platným technickým normám a technickým podmienkam. Výrobok bol zhotovený podľa platnej výkresovej dokumentácie v požadovanej kvalite a je schválený Štátnym skúšobným ústavom.

Záruka

Spoločnosť ATTACK, s.r.o. ručí za chyby tohto výrobku, pokiaľ boli dodržané záručné podmienky, po dobu 24 mesiacov od dátumu uvedenia do prevádzky, najviac však 30 mesiacov od dátumu expedície výrobku od výrobcu.

Výrobné číslo:

Typ:

Miesto pre nalepenie čiarového kódu

Záručné podmienky:

Záruka sa vzťahuje na všetky chyby zariadenia a jeho súčastí, ktoré vznikli následkom chybného materiálu, alebo chybného spracovania.

Záruka sa nevzťahuje na tesnenia a tesniace šnúry.

Záruka na zariadenie platí za dodržania nasledovných podmienok:

- ! pri reklamácií bude predložený správne vyplnený záručný list
- ! montáž zariadenia vykonal kvalifikovaný pracovník odbornej montážnej firmy
- ! pokiaľ bolo zariadenie uvedené do prevádzky jednou z firiem zmluvného strediska servisnej siete firmy ATTACK, s.r.o. (zoznam zmluvných stredísk je uvedený v prílohe návodu na obsluhu zariadenia)
- ! montáž zariadenia a uvedenie do prevádzky boli riadne potvrdené na záručnom liste
- ! zariadenie bude používané presne podľa pokynov a doporučení výrobcu, ktoré sú uvedené v návode na obsluhu a inštaláciu.
- ! pokiaľ je na vstupe úžitkovej vody namontované zariadenie na úpravu TUV viď návod.
- ! pokiaľ boli odoslané záznamy o spustení zariadenia a prevedení servisných prehliadok k výrobcovi
- ! v ročných intervaloch od spustenia zariadenia budú vykonané preventívne prehliadky oprávneným pracovníkom servisnej siete ATTACK, s.r.o., ktorá tento úkon potvrdí do záručného listu v kolónke „povinná servisná prehliadka“ a zákazník ho zašle výrobcovi. **Tieto prehliadky hradí servisnej organizácii zákazník!**

V prípade neprevedenia servisnej prehliadky v danom termíne, nárok na záruku zaniká!

V prípade nezistenia žiadnej poruchy, alebo poruchy zavinennej neodbornou manipuláciou zo strany zákazníka, náklady spojené s vyslaním servisného technika hradí osoba, ktorá nárok na túto opravu uplatnila.

Nárok na záruku zaniká a nevzťahuje sa na chyby a poškodenia, ktoré vznikli:

- ! poškodením pri prevoze
- ! nedodržaním návodu na montáž, obsluhu a údržbu
- ! násilným mechanickým poškodením
- ! neodbornými opravami, alebo úpravami, neodbornou manipuláciou a dopravou
- ! uvedením zariadenia do prevádzky firmou, ktorá nie je servisným strediskom firmy ATTACK, s.r.o.
- ! ak nie je riadne vyplnený záručný list
- ! pri abnormálnych zmenách tlaku
- ! živelnou udalosťou
- ! svojvoľným prevedením opravy zariadenia spotrebiteľom
- ! prevedením konštrukčnej zmeny, prípadne úpravou textu záručného listu
- ! neprevedením povinnej servisnej prehliadky v danom termíne
- ! namontovaním zariadenia v nečistom a agresívnom prostredí
- ! zanesením, alebo upchatím zásobníka nečistotami zo systému a vodným kameňom

Reklamačné pokyny:

Na vykonanie záručnej opravy je nutné oznámiť príslušnému servisnému stredisku nasledujúce údaje:

- ! presnú adresu a telefónne číslo užívateľa, kde je zariadenie inštalované
- ! približný charakter poruchy
- ! kedy a kým bolo zariadenie namontované a uvedené do prevádzky
- ! typ zariadenia, výrobné číslo a dátum výroby

Pri vykonávaní záručnej opravy je povinný servisný technik predložiť užívateľovi oprávnenie od výrobcu na vykonávanie servisných prác na zariadeniach ATTACK®.

Po ukončení vykoná záznam o oprave a užívateľ vykonanú prácu potvrdí.

Servisný technik je povinný užívateľovi ponechať doklad o prevedení opravy. Ak zistí servisný pracovník akékoľvek zásahy do zariadenia, alebo iné poškodenie a neprevedenie povinnej servisnej prehliadky, je povinný užívateľovi oznámiť, že oprava bude prevedená na jeho náklady a zároveň stráca nárok na ďalšiu záruku.

Záznam o spustení zariadenia do prevádzky

Miesto pre nalepenie čiarového kódu

Údaje o zákazníkovi (čitateľne)

Meno:

Priezvisko:

Dátum spustenia:

Servisná organizácia:

Ulica:

PSČ, mesto:

Tel.:

Pečiatka, podpis

Pred vyplnením záznamu o spustení do prevádzky je si nutné prečítať informácie o spracovaní osobných údajov.

Povinná servisná prehliadka po 1. roku prevádzky

Dátum: Pečiatka, podpis serv. organ.:

Povinná servisná prehliadka po 2. roku prevádzky

Dátum: Pečiatka, podpis serv. organ.:

Povinná servisná prehliadka po 3. roku prevádzky

Dátum: Pečiatka, podpis serv. organ.:

Povinná servisná prehliadka po 4. roku prevádzky

Dátum: Pečiatka, podpis serv. organ.:

Povinná servisná prehliadka po 5. roku prevádzky

Dátum: Pečiatka, podpis serv. organ.:

Táto strana slúži na potvrdenie servisných prehliadok a ostáva zákazníkovi!

Záznam o spustení zariadenia do prevádzky

Miesto pre nalepenie čiarového kódu

Údaje o zákazníkovi (čitateľne)

Meno:

Priezvisko:

Dátum spustenia:

Servisná organizácia:

Ulica:

PSČ, mesto:

Tel.:

Pečiatka, podpis

Pred vyplnením záznamu o spustení do prevádzky je si nutné prečítať informácie o spracovaní osobných údajov.

posiela zákazník!

Povinná servisná prehliadka po 1. roku prevádzky

Dátum:

Miesto pre nalepenie čiarového kódu

Podpis, pečiatka servisnej organizácie

Povinná servisná prehliadka po 2. roku prevádzky

Dátum:

Miesto pre nalepenie čiarového kódu

Podpis, pečiatka servisnej organizácie

Povinná servisná prehliadka po 3. roku prevádzky

Dátum:

Miesto pre nalepenie čiarového kódu

Podpis, pečiatka servisnej organizácie

Povinná servisná prehliadka po 4. roku prevádzky

Dátum:

Miesto pre nalepenie čiarového kódu

Podpis, pečiatka servisnej organizácie

Povinná servisná prehliadka po 5. roku prevádzky

Dátum:

Miesto pre nalepenie čiarového kódu

Podpis, pečiatka servisnej organizácie

Zaslať výrobcovi do 15 dní od spustenia a každej prehliadky



VÝROBCA TEPELNEJ TECHNIKY

ATTACK, s.r.o. • Dielenská Kružná 5020, 038 61 Vrútky • Slovakia

Tel: +421 43 4003 101 • E-mail: kotle@attack.sk

Export – tel: +421 43 4003 115 • E-mail: export@attack.sk



Všetky uvedené informácie sú dočasné, podliehajú zmenám bez predchádzajúceho upozornenia a slúžia len na účely predbežného oznámenia. Možné sú odchýlky v zobrazení produktov a nemusia sa zhodovať s ponukou a s radom vybavenia pre rôzne trhy. Spoločnosť ATTACK s.r.o. si vyhradzuje právo na vykonanie zmien v špecifikáciách a v obsahu bez predchádzajúceho upozornenia. Obrázky a technické údaje k výrobkom sú len informačné. Zmena cien a ponuky vyhradená.