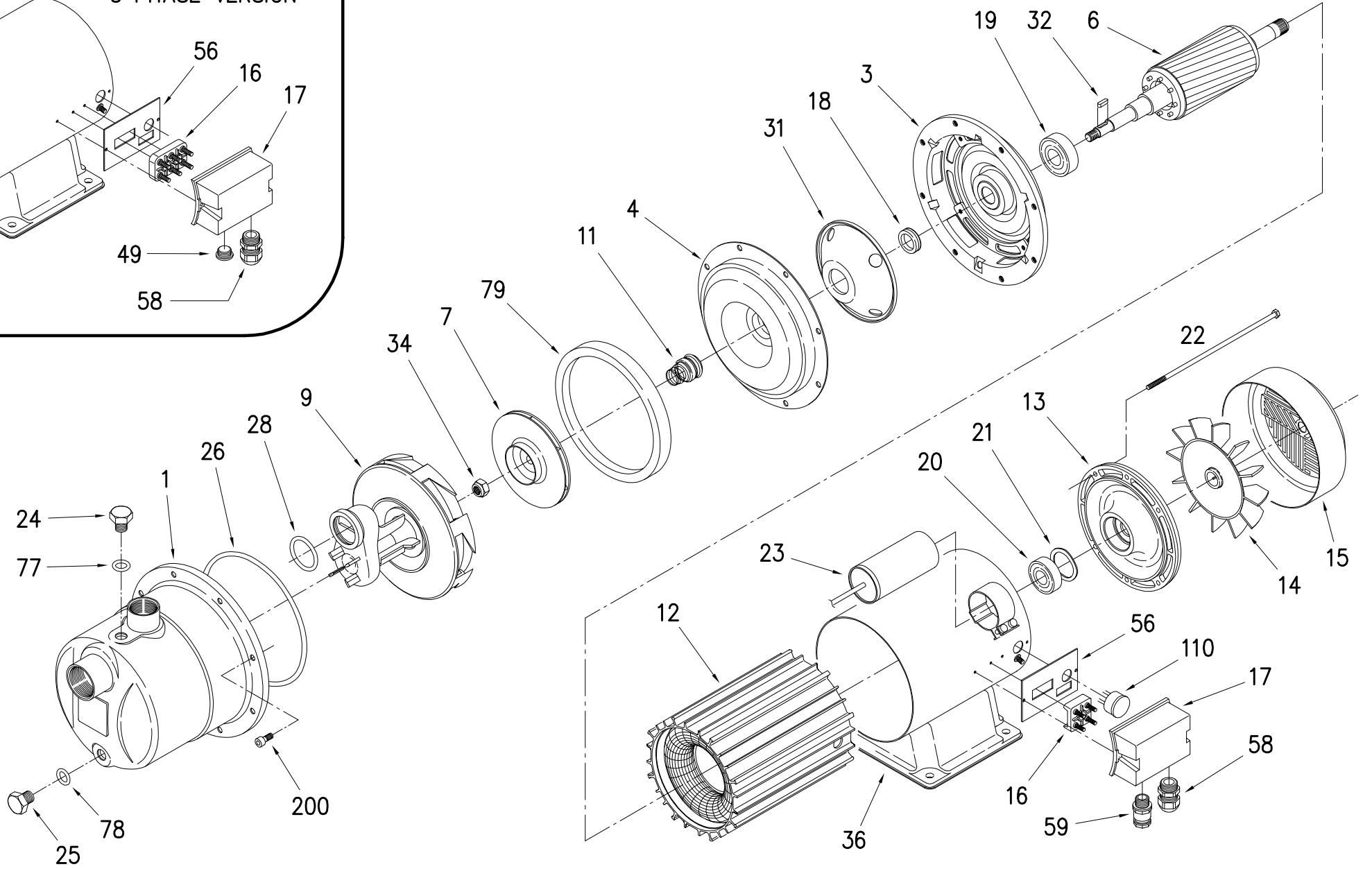
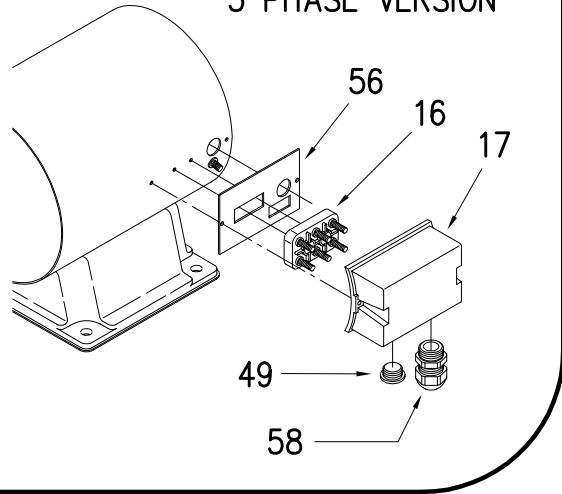


3 PHASE VERSION



| REV. | DESCRIZIONE DELLA MODIFICA | N° MOD. | DIS. | CONTR. | R&D | NORM. | DATA |
|------|----------------------------|---------|------|--------|-----|-------|------|
|      |                            |         |      |        |     |       |      |



DIS. ROSA  
 NORM.  
 DATA 10.10.2001

DESCRIZIONE  
 JE

N° DISEGNO  
**01301**

|     |  |  |  |  |  |  |  |
|-----|--|--|--|--|--|--|--|
| REV |  |  |  |  |  |  |  |
|-----|--|--|--|--|--|--|--|

Pezzi di ricambio  
elettropompe

Spare parts  
pumps

**JEM 1~ 50Hz**

Dwg n° **01301**

| Pos.  | Denominazione        | Part name             | JEM 80        | JEM 100       | JEM 120    | JEM 150       |  |  |
|-------|----------------------|-----------------------|---------------|---------------|------------|---------------|--|--|
|       |                      |                       | 1650040000    | 1650050000    | 1650060000 | 1650070000    |  |  |
| 001   | CORPO POMPA          | Casing                | 251420682     |               |            |               |  |  |
| 003   | SUPPORTO MOTORE      | Motor bracket         | 251402095     |               |            | 251402096     |  |  |
| 004   | DISCO P/TENUTA       | Casing cover          | 251438005     |               |            |               |  |  |
| 006   | ALBERO ROTORE        | Shaft with rotor      | 275412028     | 275412128     |            | 275412221     |  |  |
| 007   | GIRANTE              | Impeller              | 251450006     | 251450700     |            | 251450707     |  |  |
| 009   | GRUPPO VENTURI+DIFF. | Diffuser+Venturi tube | 342535022     |               |            | 342535021     |  |  |
| 011-K | TENUTA MEC.PARTE ROT | Mechanical seal roll. | 364500014     |               |            |               |  |  |
| 011-K | TENUTA MEC.PARTE FIS | Mechanical seal fix.  | 364500014     |               |            |               |  |  |
| 012   | CASSA MOTORE         | Motor frame           | 257930320     | 257930119     |            | 257930013     |  |  |
| 013   | COPERCHIO MOTORE     | Motor cover           | 230225006     |               |            | 230225008     |  |  |
| 014   | VENTOLA              | Fan                   | 369950002     |               |            | 369950008     |  |  |
| 015   | COPRIVENTOLA         | Fan cover             | 362222001     |               |            | 362222006     |  |  |
| 016   | MORSETTIERA          | Terminal board        | 365940253     |               |            | 365940254     |  |  |
| 017   | COPRIMORSETTIERA     | Terminal box cover    | 363232056     |               |            | 363232057     |  |  |
| 018-K | RONDELLA PARASPRUZZI | Splash ring           | 364500014     |               |            |               |  |  |
| 019   | CUSCINETTO           | Bearing               | 360306203     |               |            | 360306204     |  |  |
| 020   | CUSCINETTO           | Bearing               | 360306202     |               |            | 360306203     |  |  |
| 021   | ANELLO COMPENSATORE  | Adjusting ring        | 360600035     |               |            | 360600040     |  |  |
| 022   | TIRANTE              | Tie rod               | 369393014 (4) | 369393018 (4) |            | 369393025 (4) |  |  |
| 023   | CONDENSATORE         | Capacitor             | 361402160     | 361402200     |            | 361404315     |  |  |
| 024   | TAPPO                | Priming plug          | 375192002     |               |            |               |  |  |
| 025   | TAPPO                | Drain plug            | 375192002     |               |            |               |  |  |
| 026-K | ANELLO OR            | "O" ring              | 364500014     |               |            |               |  |  |
| 028-K | ANELLO OR            | "O" ring              | 364500014     |               |            |               |  |  |
| 031   | DISTANZ.DISCO/TENUTA | Thrust flange         | 371434019     |               |            | 371434020     |  |  |

Data di creaz./  
First release  
**May 2002**  
Rev. **A04/06/02**  
Rev. **B28/11/03**

(n)= Quantità per pompa / Quantity for pump

K=kit

1/4



**EBARA** PUMPS EUROPE S.p.A.

Pezzi di ricambio  
elettropompe

Spare parts  
pumps

# JEM 1~ 50Hz

Dwg n° **01301**

| Pos.  | Denominazione        | Part name             | JEM 80        | JEM 100    | JEM 120    | JEM 150    |  |  |
|-------|----------------------|-----------------------|---------------|------------|------------|------------|--|--|
|       |                      |                       | 1650040000    | 1650050000 | 1650060000 | 1650070000 |  |  |
| 032-K | LINGUETTA            | Key                   | 364500014     |            |            |            |  | Data di creaz./<br>First release<br><b>May 2002</b><br>Rev. <b>A28/11/03</b> |
| 034   | DADO GIRANTE         | Impeller nut          | 364500014     |            |            |            |  |  |
| 036   | CAMICIA MOTORE       | External motor casing | 255402058     | 255402081  | 255402081  | 255402090  |  |  |
| 056   | GUARNIZ.COPRIMORS.   | Box gasket            | 364700700     |            |            | 364700800  |  |  |
| 058   | PRESSACAVO           | Cable entry           | 366550010     |            |            |            |  |  |
| 059   | PRES.CONDENSATORE    | Capacitor cable entry | ....          | ....       | ....       | 366550009  |  |  |
| 077-K | ANELLO OR            | "O" ring              | 364500014     |            |            |            |  |  |
| 078-K | ANELLO OR            | "O" ring              | 364500014     |            |            |            |  |  |
| 079   | DISTANZIALE PER DIFF | Space diffuser        | 342535010     |            |            |            |  |  |
| 110   | MOTOPROTETTORE       | Protector             | ....          | ....       | ....       | 369450503  |  |  |
| 200   | VITE                 | Screw                 | 369644000 (8) |            |            |            |  |  |
|       |                      |                       |               |            |            |            |  |  |
|       |                      |                       |               |            |            |            |  |  |
|       |                      |                       |               |            |            |            |  |  |
|       |                      |                       |               |            |            |            |  |  |
|       |                      |                       |               |            |            |            |  |  |
|       |                      |                       |               |            |            |            |  |  |

(n)= Quantità per pompa / Quantity for pump

K=kit

2/4



**EBARA PUMPS EUROPE S.p.A.**

Pezzi di ricambio  
elettropompe

Spare parts  
pumps

**JE 3~ 50Hz**

Dwg n° **01301**

| Pos.  | Denominazione        | Part name             | JE 80         | JE 100        | JE 120     | JE 150        |  |  |
|-------|----------------------|-----------------------|---------------|---------------|------------|---------------|--|--|
|       |                      |                       | 1650040004    | 1650050004    | 1650060004 | 1650070004    |  |  |
| 001   | CORPO POMPA          | Casing                | 251420682     |               |            |               |  |  |
| 003   | SUPPORTO MOTORE      | Motor bracket         | 251402095     |               |            | 251402096     |  |  |
| 004   | DISCO P/TENUTA       | Casing cover          | 251438005     |               |            |               |  |  |
| 006   | ALBERO ROTORE        | Shaft with rotor      | 275412028     |               |            | 275412220     |  |  |
| 007   | GIRANTE              | Impeller              | 251450006     | 251450700     |            | 251450707     |  |  |
| 009   | GRUPPO VENTURI+DIFF. | Diffuser+Venturi tube | 342535022     |               |            | 342535021     |  |  |
| 011-K | TENUTA MEC.PARTE ROT | Mechanical seal roll. | 364500014     |               |            |               |  |  |
| 011-K | TENUTA MEC.PARTE FIS | Mechanical seal fix.  | 364500014     |               |            |               |  |  |
| 012   | CASSA MOTORE         | Motor frame           | 257930820     | 257930219     |            | 257930813     |  |  |
| 013   | COPERCHIO MOTORE     | Motor cover           | 230225006     |               |            | 230225008     |  |  |
| 014   | VENTOLA              | Fan                   | 369950002     |               |            | 369950008     |  |  |
| 015   | COPRIVENTOLA         | Fan cover             | 362222001     |               |            | 362222006     |  |  |
| 016   | MORSETTIERA          | Terminal board        | 365940256     |               |            | 365950326     |  |  |
| 017   | COPRIMORSETTIERA     | Terminal box cover    | 363232057     |               |            |               |  |  |
| 018-K | RONDELLA PARASPRUZZI | Splash ring           | 364500014     |               |            |               |  |  |
| 019   | CUSCINETTO           | Bearing               | 360306203     |               |            | 360306204     |  |  |
| 020   | CUSCINETTO           | Bearing               | 360306202     |               |            | 360306203     |  |  |
| 021   | ANELLO COMPENSATORE  | Adjusting ring        | 360600035     |               |            | 360600040     |  |  |
| 022   | TIRANTE              | Tie rod               | 369393014 (4) | 369393018 (4) |            | 369393025 (4) |  |  |
| 024   | TAPPO                | Priming plug          | 375192002     |               |            |               |  |  |
| 025   | TAPPO                | Drain plug            | 375192002     |               |            |               |  |  |
| 026-K | ANELLO OR            | "O" ring              | 364500014     |               |            |               |  |  |
| 028-K | ANELLO OR            | "O" ring              | 364500014     |               |            |               |  |  |
| 031   | DISTANZ.DISCO/TENUTA | Thrust flange         | 371434019     |               |            | 371434020     |  |  |
| 032-K | LINGUETTA            | Key                   | 364500014     |               |            |               |  |  |

Data di creaz./  
First release  
**May 2002**  
Rev. **A04/06/02**  
Rev. **B28/11/03**

(n)= Quantità per pompa / Quantity for pump

K=kit

3/4



**EBARA PUMPS EUROPE S.p.A.**

| Pos.  | Denominazione        | Part name             | JE 80      | JE 100     | JE 120     | JE 150     |  |
|-------|----------------------|-----------------------|------------|------------|------------|------------|--|
|       |                      |                       | 1650040004 | 1650050004 | 1650060004 | 1650070004 |  |
| 034-K | DADO GIRANTE         | Impeller nut          |            | 364500014  |            |            |  |
| 036   | CAMICIA MOTORE       | External motor casing | 255402079  | 255402059  |            | 255402091  |  |
| 049   | TAPPO CHIUSURA       | Screw plug            |            | 369200550  |            |            |  |
| 056   | GUARNIZ.COPRIMORS.   | Box gasket            |            | 364700800  |            |            |  |
| 058   | PRESSACAVALO         | Cable entry           |            | 366550010  |            |            |  |
| 077-K | ANELLO OR            | "O" ring              |            | 364500014  |            |            |  |
| 078-K | ANELLO OR            | "O" ring              |            | 364500014  |            |            |  |
| 079   | DISTANZIALE PER DIFF | Space diffuser        |            | 342535010  |            |            |  |
| 200   | VITE                 | Screw                 |            | 369644000  | (8)        |            |  |
|       |                      |                       |            |            |            |            |  |
|       |                      |                       |            |            |            |            |  |
|       |                      |                       |            |            |            |            |  |
|       |                      |                       |            |            |            |            |  |
|       |                      |                       |            |            |            |            |  |
|       |                      |                       |            |            |            |            |  |
|       |                      |                       |            |            |            |            |  |
|       |                      |                       |            |            |            |            |  |
|       |                      |                       |            |            |            |            |  |
|       |                      |                       |            |            |            |            |  |
|       |                      |                       |            |            |            |            |  |

Data di creaz./  
First release  
**May 2002**  
Rev. A28/11/03

(n)= Quantità per pompa / Quantity for pump

K=kit



**EBARA** PUMPS EUROPE S.p.A.