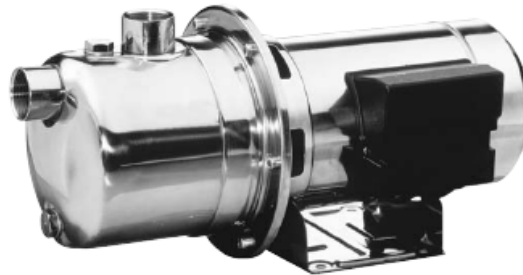


Samonasávacie prúdové čerpadlá vyrobené z ocele AISI 304 sa používajú v rozvodoch vody, v systémoch na zvýšenie tlaku v domácnostiach a malých zavlažovacích systémoch, pri vypúšťaní bazénov, nádrží a všeobecne pri čerpaní vody.



### TECHNICKÉ ŠPECIFIKÁCIE

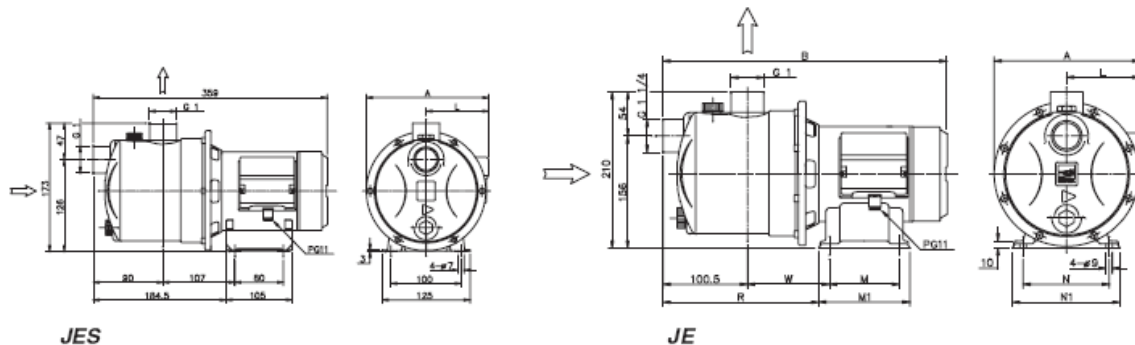
- Maximálny prevádzkový tlak: 6 bar
- Maximálna teplota kvapaliny: 45 °C

### MATERIÁL

- Telo čerpadla, príruha, disk mechanického tesnenia, plášť motora a kryt ventilátora z ocele AISI 304
- Hriadeľ z ocele AISI 303
- Obežné koleso čerpadla z ocele AISI 304 pri type JE, z technopolyméru pri type JES
- Mechanická upchávka z uhlíka/z keramiky/z NBR

### TECHNICKÉ ÚDAJE

- 2-pólový motor s posilneným chladením
- Izolácia triedy F
- Stupeň ochrany IP44 (na požiadanie stupeň IP55)
- Jednofázové napätie 230 V ± 10 %, 50 Hz; trojfázové napätie 230/400 V ± 10 %, 50 Hz
- Zabudovaný kondenzátor a ochrana proti tepelnému preťaženiu motora s automatickým odpojením pri 1-fázovej verzii motora
- Pri 3-fázovej verzii motora zabezpečuje ochranu proti tepelnému preťaženiu motora používateľ
- DNA: 1" pri type JES; 1 1/4" pri type JE
- DNM 1"

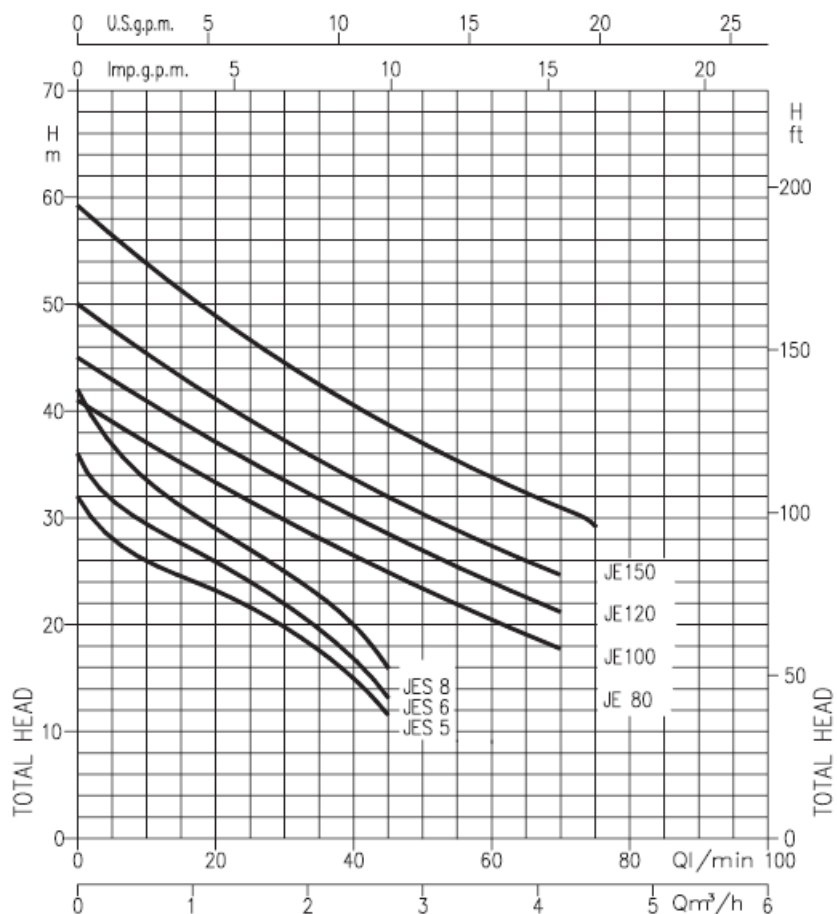


### TABUĽKA ROZMEROV

Typ čerpadla	Rozmery (mm)				Hmotnosť kg	
	A		L			
1 fáza	3 fázy	1~	3~	1~	3~	
JESM 5	JES 5	181	177	96	92	5,6
JESM 6	JES 6	181	177	96	92	5,6
JESM 8	JES 8	181	177	96	92	6

Typ čerpadla	Rozmery (mm)											Hmotnosť kg	
	A		B		L		M	M1	N	N1	R		W
1 fáza	3 fázy	1-	3-	1-	3-								
JEM 60	JE 60	209	205	401	106	101	100	130	120	150	213,5	128	12
JEM 100	JE 100	209	205	432	106	101	100	130	120	150	228,5	143	13,5
JEM 120	JE 120	209	205	432	106	101	100	130	120	150	228,5	143	13,5
JEM 150	JE 150	214	214	499	110	110	120	150	140	170	281	145,5	15,5

### VÝKONNOSTNÉ KRIVKY (v súlade s normou ISO 9906, dodatok A)



**TABULKA VÝKONOV**

Typ čerpadla		kW	Kondenzátor		Menovitý prúd (A)			Vmin m <sup>3</sup> /h	Q = prietok								
1 fáza 230 V 50 Hz	3 fázy 230/400 V 50 Hz		μF	Vc	1 fáza	3 fázy	400 V		5	20	30	40	45	50	60	70	75
								H = dopravná výška									
JESM 5	JES 5	0,37	10	450	2,1	1,5	0,85	28	23	-	15	11,5	-	-	-	-	
JESM 6	JES 6	0,44	10	450	2,4	1,9	1,1	31,5	26	-	17	13,5	-	-	-	-	
JESM 8	JES 8	0,6	12,5	450	3,0	2,25	1,3	37	29	-	20	16	-	-	-	-	
JEM 80	JE 80	0,6	16	450	4,7	3,3	1,9	-	33	29	26,5	-	23,5	20,5	18	-	
JEM 100	JE 100	0,75	20	450	6,4	4,5	2,6	-	37	33,5	30	-	27	24	21	-	
JEM 120	JE 120	0,88	20	450	6,7	4,7	2,7	-	41	37	34	-	30,5	27,5	24,5	-	
JEM 150	JE 150	1,1	31,5	450	7,6	5,9	3,3	-	49	44,5	40,5	-	37	34	31	29,5	