



AKUMULAČNÉ NÁDRŽE
ATTACK[®]
AK/AS, HR/HRS, TUV/TUVS, S/SS



NÁVOD NA OBSLUHU



WWW.ATTACK.SK

OBSAH

1. Všeobecné informácie	2
2. Popis zariadenia	2
2.1. Typ	3
2.2. Tepelná izolácia	3
2.3. Špecifikácia	3
3. Technické údaje a rozmery	3 – 11
4. Prevádzka	12
5. Inštalácia	12
5.1. Pripojenie k vykurovaciemu zdroju	12
5.2. Pripojenie elektrických ohrevných telies	12
6. Uvedenie do prevádzky	12
7. Údržba	13
8. Likvidácia	13

AKUMULAČNÉ NÁDRŽE ATTACK

Spoločnosť ATTACK, s.r.o. je najväčší výrobca akumulčných nádrží v SR a ponúka ich v najširšom sortimente.

1. VŠEOBECNÉ INFORMÁCIE

Tento návod na použitie spolu so záručným listom je neoddeliteľnou a dôležitou súčasťou výrobku. Pozorne si prečítajte pokyny uvedené v tomto návode, pretože obsahujú dôležité informácie o bezpečnosti, inštalácii, používaní a údržbe. Uchovajte tento návod pre prípadné neskoršie použitie. Toto zariadenie je konštruované na akumuláciu a následnú distribúciu tepelnej energie z tepelných zdrojov ako aj na ohrev TÚV.

Používanie zariadenia na iné účely ako je vyššie uvedené je zakázané (napr. ako zásobník TÚV) s výnimkou nádrží so zabudovaným zásobníkom TÚV a výrobca nenesie žiadnu zodpovednosť za škody spôsobené nevhodným alebo nesprávnym používaním.

Pred zahájením práce alebo údržby na zariadení vždy najprv odpojte prívod elektrickej energie. Ak zariadenie javí známky poruchy, odstavte ho z prevádzky a privolajte servisného pracovníka.

2. POPIS ZARIADENIA

Akumulačné nádrže slúžia na akumuláciu a následnú distribúciu tepelnej energie z kotlov na pevné palivo, tepelných čerpadiel, elektrokotlov a pod. Akumulačné nádrže ATTACK AS, HRS, TUVS a SS obsahujú navyše jeden výmenník pre zdroj tepla s oddeleným okruhom (napr. pre solárny systém). Akumulačné nádrže rady HR, HRS, TUV, TUVS majú zabudovaný ohrev TÚV.

2.1. TYPY

AK a **AS** je rad akumuláčnych nádrží s objemom do 5 000 litrov aj s možnosťou inštalácie elektrického ohrevného telesa.

HR a **HRS** je rad akumuláčnych nádrží s objemom do 2 000 litrov so zabudovaným zásobníkom TÚV s možnosťou inštalácie elektrického ohrevného telesa.

TUV a **TUVS** sú akumuláčne nádrže s objemom do 2 000 litrov so zabudovaným prietokovým ohrevom TÚV cez medený výmenník s možnosťou inštalácie elektrického ohrevného telesa.

S a **SS** je rad stratifikačných akumuláčnych nádrží s objemom do 2 000 litrov s možnosťou inštalácie elektrického ohrevného telesa.

2.2. TEPELNÁ IZOLÁCIA

K akumuláčnym nádržiam je dodávaná mäkká polyuretánová snímateľná izolácia hr. 100 mm, s koženkovým obalom.

2.3. ŠPECIFIKÁCIA

Maximálny prevádzkový tlak v akumuláčnej nádrži: 3 bar

Maximálna prevádzková teplota v nádrži: 95°C

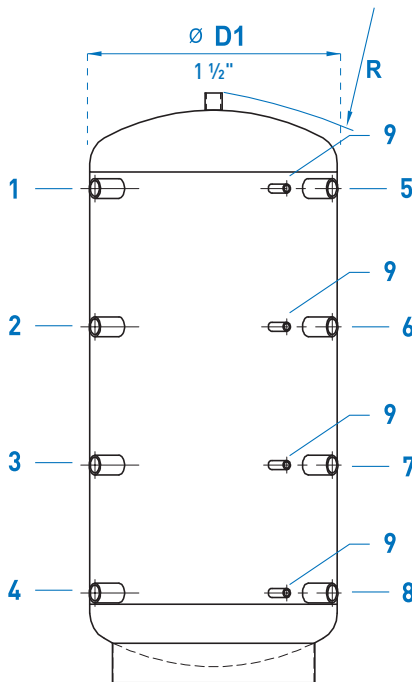
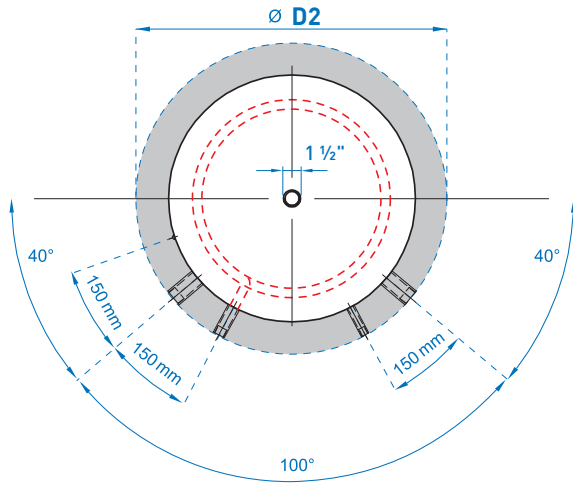
Pracovný tlak v solárnom výmenníku: 9 bar

Maximálny prevádzkový tlak v zásobníku TÚV: 6 bar

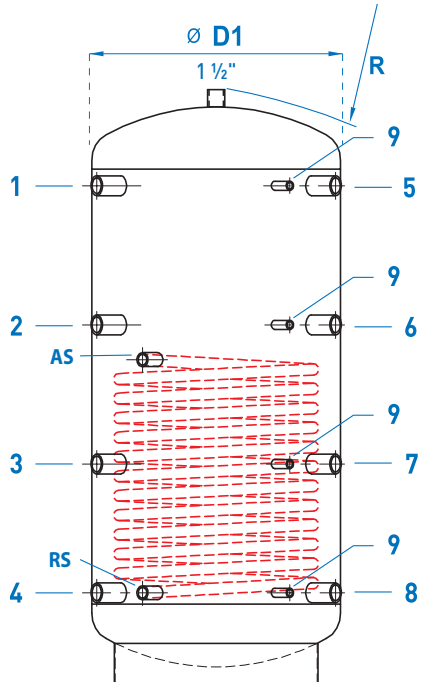
3. TECHNICKÉ ÚDAJE A ROZMERY

Akumuláčne nádrže ATTACK AK, AS	str. 4 – 5
Akumuláčne nádrže ATTACK HR, HRS	str. 6 – 7
Akumuláčne nádrže ATTACK TUV, TUVS	str. 8 – 9
Stratifikačné akumuláčne nádrže ATTACK S, SS	str. 10 – 11

AKUMULAČNÉ NÁDRŽE ATTACK AK, AS



ATTACK AK



ATTACK AS

POPIS

Akumulačné nádrže **ATTACK AK, AS** sú vyrobené z kvalitnej ocele pre akumuláciu a následnú distribúciu tepelnej energie z kotla na biomasu napr. **ATTACK DP, DPX, PELLET 30 Automatic Plus, WOOD & PELLET** a pod. Model **ATTACK AS** je navyše osadený jedným výmenníkom na pripojenie do solárneho systému.

ATTACK AK: 9× nárubok G 1 1/2", 4× nárubok G 1/2"

ATTACK AS: 9× nárubok G 1 1/2", 4× nárubok G 1/2", 2× nárubok G 1" – solárny okruh

LEGENDA K AKUMULAČNÝM NÁDRŽIAM

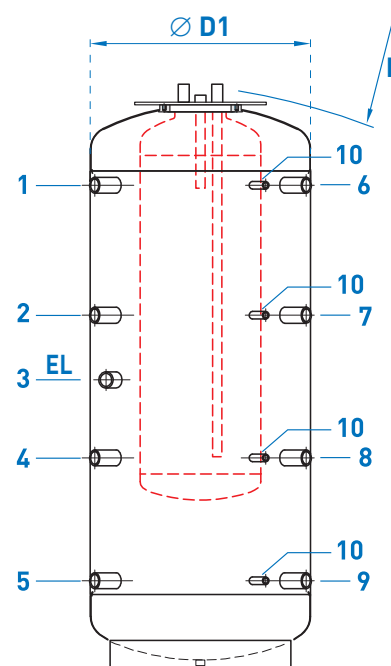
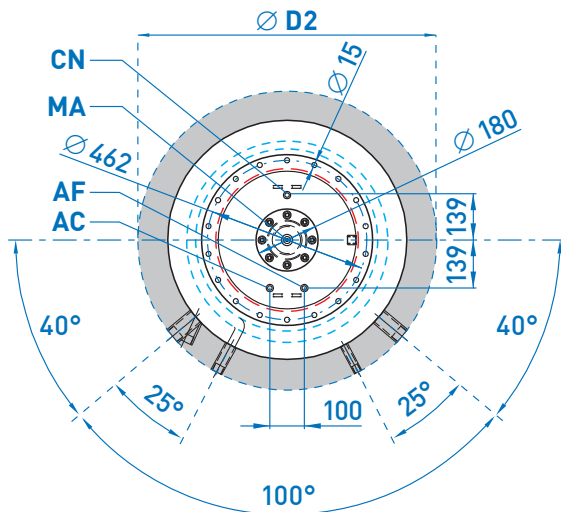
- 1 – Stúpačka kotol 1 1/2"
 2 – Volne k dispozícii 1 1/2"
 3 – Volne k dispozícii 1 1/2"
 4 – Spiatočka vykurovací okruh 1 1/2"
 5 – Stúpačka vykurovací okruh (radiátory) 1 1/2"
 6 – Stúpačka vykurovací okruh (podlaha) 1 1/2"

- 7 – Spiatočka plyn., olej. a peletový kotol 1 1/2"
 8 – Spiatočka kotol na drevo 1 1/2"
 9 – Snímač solárneho systému, alebo kúrenia . . . 1/2"
 AS – Stúpačka solárneho systému 1"
 RS – Spiatočka solárneho systému 1"
 D1 – Priemer bez izolácie
 D2 – Priemer s izoláciou

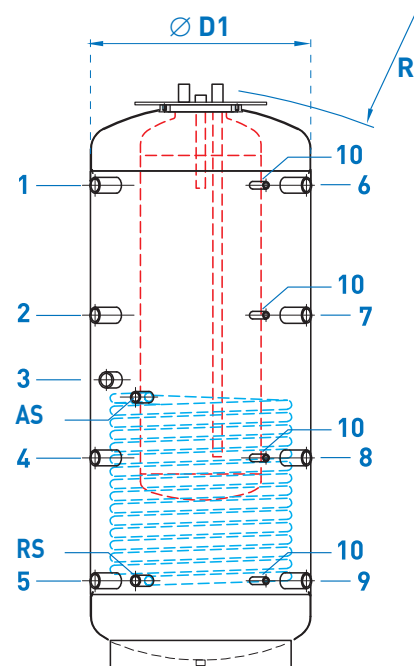
TECHNICKÉ PARAMETRE

Typ	Zásobník													Solárny výmenník			Zásobník		
	Poloha 1 – 5	Poloha 2 – 6	Poloha 3 – 7	Poloha 4 – 8	Poloha RS	Poloha AS	L – max. dĺžka elektrického vykurovacieho tela	Ø D1 – Priemer bez izolácie	Ø D2 – Priemer s izoláciou 100 mm	Výška	Výška s izoláciou 100 mm	R – Sklonový rozmer bez izolácie	Max. pracovný tlak (bar)	Max. pracovná teplota (°C)	Plocha výmenníka (m ²)	Objem výmenníka (l)	Max. pracovný tlak (bar)	Objem (l)	Hmotnosť (kg)
AK200K	925	705	455	205	-	-	550	500	700	1140	1190	1157	3	95	-	-	-	204	46
AK300K	1110	790	460	210	-	-	600	550	750	1350	1400	1368	3	95	-	-	-	289	60
AK400K	1120	815	515	210	-	-	700	650	850	1380	1430	1402	3	95	-	-	-	405	73
AK500K	1405	1013	621	230	-	-	700	650	850	1660	1710	1678	3	95	-	-	-	488	81
AK800K	1545	1135	725	315	-	-	840	790	990	1840	1890	1864	3	95	-	-	-	732	109
AK1000K	1735	1255	775	295	-	-	840	790	990	2030	2080	2052	3	95	-	-	-	915	118
AK1500K	1755	1345	820	375	-	-	1050	1000	1200	2095	2145	2142	3	95	-	-	-	1449	201
AK2000K	1955	1409	862	315	-	-	1150	1100	1300	2310	2360	2353	3	95	-	-	-	1980	235
AK2500K	2005	1465	915	375	-	-	1250	1200	1400	2387	2437	2438	3	95	-	-	-	2435	271
AK3000K	2205	1600	985	375	-	-	1300	1250	1450	2596	2646	2643	3	95	-	-	-	2915	363
AK4000K	2385	1730	1065	405	-	-	1450	1400	1600	2819	2869	2872	3	95	-	-	-	3819	475
AK5000K	2285	1680	1065	455	-	-	1650	1600	1800	2770	2820	2845	3	95	-	-	-	4940	578
AS200K	925	705	455	205	205	545	550	500	700	1140	1190	1157	3	95	0,9	6	10	198	63
AS300K	1110	790	460	210	210	610	600	550	750	1350	1400	1368	3	95	1,2	7,9	10	283	83
AS400K	1120	815	515	210	210	610	700	650	850	1380	1430	1402	3	95	1,5	10	10	388	103
AS500K	1405	1013	621	230	230	710	700	650	850	1660	1710	1678	3	95	1,8	11,9	10	474	118
AS800K	1545	1135	725	315	315	725	840	790	990	1840	1890	1864	3	95	2,4	15,9	10	713	157
AS1000K	1735	1255	775	295	295	860	840	790	990	2030	2080	2052	3	95	3	19,8	10	891	172
AS1500K	1755	1345	820	375	375	895	1050	1000	1200	2095	2145	2142	3	95	3,6	23,7	10	1420	265
AS2000K	1955	1409	862	315	315	843	1150	1100	1300	2310	2360	2353	3	95	4,2	23,7	10	1960	296
AS2500K	2005	1465	915	375	375	1095	1250	1200	1400	2387	2437	2438	3	95	4,2	27,7	10	2410	345
AS3000K	2205	1600	985	375	375	1095	1300	1250	1450	2596	2646	2643	3	95	4,2	27,7	10	2890	446
AS4000K	2385	1730	1065	405	405	1125	1450	1400	1600	2819	2869	2872	3	95	5	33	10	3779	568
AS5000K	2285	1680	1065	455	455	1175	1650	1600	1800	2770	2820	2845	3	95	6	39,6	10	4880	687

AKUMULAČNÉ NÁDRŽE ATTACK HR, HRS



ATTACK HR



ATTACK HRS

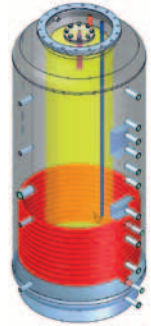
POPIS

Akumulačné nádrže **ATTACK HR, HRS** sú vyrobené z kvalitnej ocele a slúžia nielen na akumuláciu vody pre vykurovanie, ale i na výrobu TÚV s vnútorným smaltovaným zásobníkom. Model **ATTACK HRS** je navyše osadený jedným výmenníkom na pripojenie do solárneho systému.

Tieto typy nádrží majú zabudovanú horčíkovú anódu v zásobníku TÚV pre zvýšenie odolnosti voči korózii. V hornej časti je zabudovaný manuálny odvzdušňovací ventil.

ATTACK HR: 9× nátrubok G 1 1/2", 6× nátrubok G 1/2"

ATTACK HRS: 9× nátrubok G 1 1/2", 6× nátr. G 1/2", 2× nátrubok G 1" – solárny okruh



LEGENDA K AKUMULAČNÝM NÁDRŽIAM

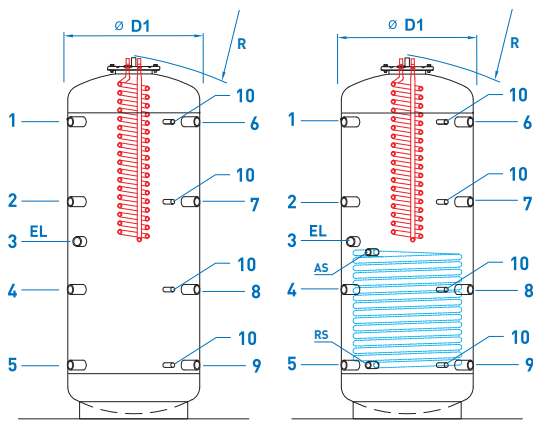
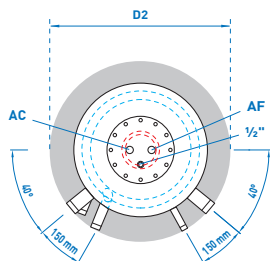
- 1 – Stúpačka kotol 1 1/2"
- 2 – Volne k dispozícii 1 1/2"
- 3 – Elektrická vykurovacia špirála (EL) 1 1/2"
- 4 – Volne k dispozícii 1 1/2"
- 5 – Spiatočka vykurovací okruh 1 1/2"
- 6 – Stúpačka vykurovací okruh (radiátory) 1 1/2"
- 7 – Stúpačka vykurovací okruh (podlaha) 1 1/2"
- 8 – Spiatočka plyn., olej. a peletový kotol 1 1/2"
- 9 – Spiatočka kotol na drevo 1 1/2"

- 10 – Snímač solárneho systému, alebo kúrenia . . 1/2"
- AS – Stúpačka solárneho systému 1"
- RS – Spiatočka solárneho systému 1"
- D1 – Priemer bez izolácie
- D2 – Priemer s izoláciou
- CN – Čerpadlo cirkulačnej nádrže 3/4"
- AF – Studená pitná voda 3/4"
- AC – Teplá užitková voda 3/4"
- MA – Horčíková anóda –

TECHNICKÉ PARAMETRE

Typ	Zásobník										Solárny výmenník				Vnútorný zásobník		Zásobník						
	Poloha 1 – 6	Poloha 2 – 7	Poloha 3	L – max. dĺžka elektrického vykurovacieho telesa	Poloha 4 – 8	Poloha 5 – 9	Poloha RS	Poloha AS	Ø D1 – Priemer bez izolácie	Ø D2 – Priemer s izoláciou 100 mm	Výška	Výška s izoláciou 100 mm	R – Sklopny rozmer bez izolácie	Max. pracovná teplota (°C)	Max. pracovný tlak (bar)	Plocha výmenníka (m ²)	Objem výmenníka (l)	Max. pracovný tlak (bar)	Objem (l)	Max. pracovná teplota (°C)	Max. pracovný tlak (bar)	Objem (l)	Hmotnosť (kg)
HR600K	1515	1123	794	650	684	245	-	-	700	900	1754	1854	1841	95	3	-	-	-	160	95	6	445	157
HR800K	1545	1135	846	735	725	315	-	-	790	990	1806	1906	1898	95	3	-	-	-	160	95	6	553	157
HR1000K	1735	1255	1036	735	775	295	-	-	790	990	1996	2096	2081	95	3	-	-	-	160	95	6	731	172
HR1250K	1655	1175	988	880	695	285	-	-	950	1150	1948	2048	2064	95	3	-	-	-	160	95	6	1079	172
HR1500K	1755	1345	1072	920	820	375	-	-	1000	1200	2032	2132	2160	95	3	-	-	-	160	95	6	1260	265
HR2000K	1955	1408	1314	1000	862	315	-	-	1100	1300	2274	2374	2390	95	3	-	-	-	160	95	6	1800	296
HRS600K	1515	1123	794	650	684	245	245	725	700	900	1754	1854	1841	95	3	1,8	11,9	10	160	95	6	445	157
HRS800K	1545	1135	846	735	725	315	315	725	790	990	1806	1906	1898	95	3	2,4	15,9	10	160	95	6	553	157
HRS1000K	1735	1255	1036	735	775	295	295	860	790	990	1996	2096	2081	95	3	3	19,8	10	160	95	6	731	172
HRS1250K	1655	1175	988	880	695	285	285	850	950	1150	1948	2048	2064	95	3	3	19,8	10	160	95	6	1079	172
HRS1500K	1755	1345	1072	920	820	375	375	895	1000	1200	2032	2132	2160	95	3	3,6	19,8	10	160	95	6	1260	265
HRS2000K	1955	1408	1314	1000	862	315	315	843	1100	1300	2274	2374	2390	95	3	4,2	23,7	10	160	95	6	1800	296

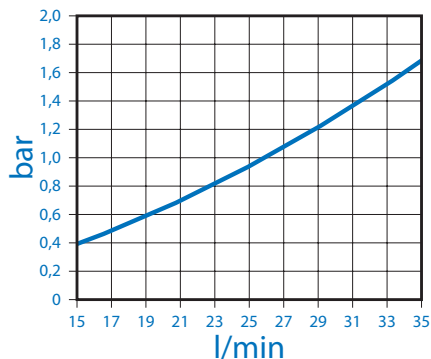
AKUMULAČNÉ NÁDRŽE ATTACK TUV, TUVS



ATTACK TUV

ATTACK TUVS

TLAKOVÉ STRATY VÝMENNÍKA PRE TUV



TECHNICKÉ PARAMETRE VÝMENNÍKA PRE TUV

Materiál	Meď
Vyhrievaná plocha	4,54 m ²
Objem	4,2 l
Napojenie	3/4"
Max. prevádzkový tlak	10 bar

ÚDAJE O VÝKONE S PLYNOVÝM, PELETOVÝM, ALEBO DREVOSPLYŇOVACÍM KOTLOM

Vstupná teplota t °C	Prietok (l/h)	Δt 15–45 °C			Δt 15–55 °C			
		(l/min)	(l/h)	Δp (bar)	(l/min)	(l/h)	Δp (bar)	(kW)
80 °C	1 000	30	1 800	1,25	23	1 354	0,8	63
70 °C	1 000	24	1 453	0,9	18	1 096	0,54	51
60 °C	1 000	14	814	0,38				28

ÚDAJE O VÝKONE S TEPELNÝM ČERPADLOM

Vstupná teplota t °C	Prietok (l/h)	Δt 15–45 °C			Δt 15–55 °C			
		(l/min)	(l/h)	Δp (bar)	(l/min)	(l/h)	Δp (bar)	(kW)
50 °C	2 000	15	928	0,4	13	773	0,27	27
50 °C	3 000	24	1 444	0,92	20	1 191	0,62	42

POPIS

Akumulačné nádrže **ATTACK TUV, TUVS** sú vyrobené z kvalitnej ocele a slúžia nielen na akumuláciu vody pre vykurovanie, ale sú navrhnuté pre prípravu TÚV v medenej špirále. Model **ATTACK TUVS** je navyše osadený jedným výmenníkom na pripojenie do solárneho systému.

ATTACK TUV: 9× nárubok G 1 1/2", 5× nárubok G 1/2", 2× nárubok G 1" – TÚV

ATTACK TUVS: 9× nárubok G 1 1/2", 5× nárubok G 1/2", 2× nárubok G 1" – solárny okruh, 2× nárubok G 1" – TÚV



LEGENDA K AKUMULAČNÝM NÁDRŽIAM

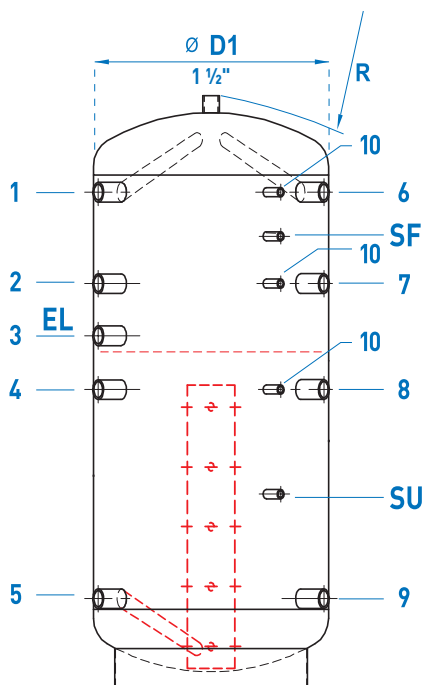
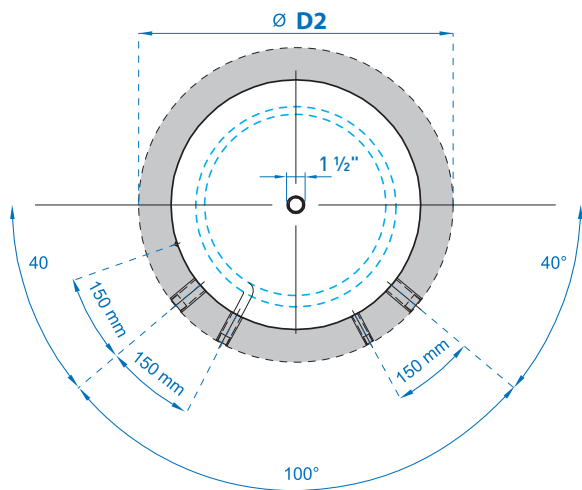
1 – Stúpačka kotol 1 1/2"
 2 – Voľne k dispozícii 1 1/2"
 3 – Elektrická vykurovacia špirála (EL) 1 1/2"
 4 – Voľne k dispozícii 1 1/2"
 5 – Spiaťočka vykurovací okruh 1 1/2"
 6 – Stúpačka vykurovací okruh (radiátory) 1 1/2"
 7 – Stúpačka vykurovací okruh (podlaha) 1 1/2"
 8 – Spiaťočka plyn., olej. a peletový kotol 1 1/2"

9 – Spiaťočka kotol na drevo 1 1/2"
 10 – Snímač solárneho systému, alebo kúrenia . . . 1/2"
 AS – Stúpačka solárneho systému 1"
 RS – Spiaťočka solárneho systému 1"
 D1 – Priemer bez izolácie
 D2 – Priemer s izoláciou
 AF – Studená pitná voda 1"
 AC – Teplá úžitková voda 1"

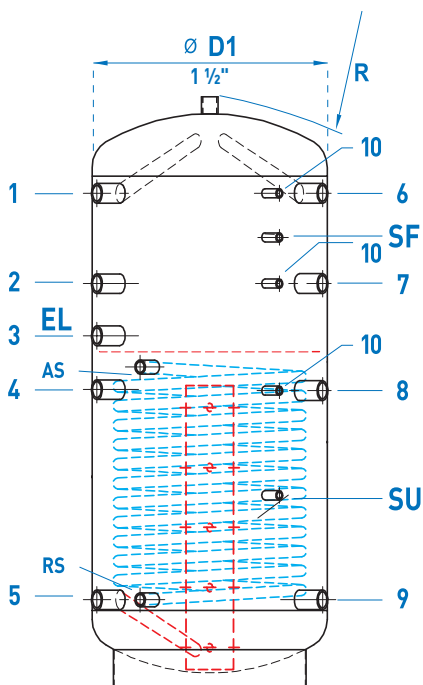
TECHNICKÉ PARAMETRE

Typ	Zásobník										Solárny výmenník				Zásobník							
	Poloha 1 – 6	Poloha 2 – 7	Poloha 3 (EL)	L – max. dĺžka elektrického vykurovacieho telesa	Poloha 4 – 8	Poloha 5 – 9	Poloha RS	Poloha AS	Ø D1 – Priemer bez izolácie	Ø D2 – Priemer s izoláciou	Výška	R – Sklonový rozmer bez izol.	Minimálna inštalácia výška	Max. pracovná teplota (°C)	Max. pracovný tlak (bar)	Plocha výmenníka (m ²)	Objem výmenníka (l)	Max. pracovný tlak (bar)	Max. pracovná teplota (°C)	Plocha výmenníka TUV (m ²)	Objem (l)	Hmotnosť (kg)
TUV500K	1405	1013	771	600	621	230	-	-	650	850	1631	1717	1831	95	3	-	-	-	-	4,54	474	157
TUV600K	1515	1123	794	650	684	245	-	-	700	900	1754	1841	1954	95	3	-	-	-	-	4,54	605	157
TUV800K	1545	1135	846	735	725	315	-	-	790	990	1806	1898	2006	95	3	-	-	-	-	4,54	713	157
TUV1000K	1735	1255	1036	735	775	295	-	-	790	990	1996	2081	2196	95	3	-	-	-	-	4,54	891	172
TUV1250K	1655	1175	988	880	695	285	-	-	950	1150	1948	2064	2148	95	3	-	-	-	-	4,54	1239	172
TUV1500K	1755	1345	1072	920	820	375	-	-	1000	1200	2032	2160	2232	95	3	-	-	-	-	4,54	1420	265
TUV2000K	1955	1408	1314	1000	862	315	-	-	1100	1300	2274	2390	2474	95	3	-	-	-	-	4,54	1960	296
TUVS500K	1405	1013	771	600	621	230	230	710	650	850	1631	1717	1831	95	3	1,8	11,9	10	110	4,54	474	157
TUVS600K	1515	1123	794	650	684	245	245	725	700	900	1754	1841	1954	95	3	1,8	11,9	10	110	4,54	605	157
TUVS800K	1545	1135	846	735	725	315	315	725	790	990	1806	1898	2006	95	3	2,4	15,9	10	110	4,54	713	157
TUVS1000K	1735	1255	1036	735	775	295	295	860	790	990	1996	2081	2196	95	3	3	19,8	10	110	4,54	891	172
TUVS1250K	1655	1175	988	880	695	285	285	850	950	1150	1948	2064	2148	95	3	3	19,8	10	110	4,54	1239	172
TUVS1500K	1755	1345	1072	920	820	375	375	895	1000	1200	2032	2160	2232	95	3	3,6	19,8	10	110	4,54	1420	265
TUVS2000K	1955	1408	1314	1000	862	315	315	843	1100	1300	2274	2390	2474	95	3	4,2	23,7	10	110	4,54	1960	296

STRATIFIKAČNÉ AKUMULAČNÉ NÁDRŽE ATTACK S, SS



ATTACK S



ATTACK SS

POPIS

ATTACK S – vychádza z typu **ATTACK AK**. Vo vnútri zásobníka je inštalovaný disk a stratifikačná rúra, ktoré umožňujú vrstvenie vody podľa teploty. Tento konštrukčný prvok zabezpečuje rôzne teplotné vrstvy pri vstupoch, ako aj výstupoch.

ATTACK SS – vychádza z typu **ATTACK AS a ATTACK S**. Je navyše osadená jedným výmenníkom na pripojenie do solárneho systému.

ATTACK S: 10× nátrubok G 1 1/2", 5× nátrubok G 1/2"

ATTACK SS: 10× nátrubok G 1 1/2", 5× nátrubok G 1/2", 2× nátrubok G 1" – solárny okruh



LEGENDA K AKUMULAČNÝM NÁDRŽIAM

1 – Stúpačka kotol	1 1/2"	9 – Spiatočka kotol na drevo	1 1/2"
2 – Volne k dispozícii	1 1/2"	10 – Snímač solárneho systému, alebo kúrenia . . . 1/2"	
3 – Elektrická vykurovacia špirála (EL)	1 1/2"	AS – Stúpačka solárneho systému	1"
4 – Volne k dispozícii	1 1/2"	RS – Spiatočka solárneho systému	1"
5 – Spiatočka vykurovací okruh	1 1/2"	SF – Horný solárny snímač	1/2"
6 – Stúpačka vykurovací okruh (radiátory)	1 1/2"	SU – Spodný solárny snímač	1/2"
7 – Stúpačka vykurovací okruh (podlaha)	1 1/2"	D1 – Priemer bez izolácie	
8 – Spiatočka plyn., olej. a peletový kotol	1 1/2"	D2 – Priemer s izoláciou	

TECHNICKÉ PARAMETRE

Typ	Zásobník																Solárny výmenník			Zásobník		
	Poloha 1–6	Poloha 2–7	Poloha 3	L – max. dĺžka elektrického vykurovacieho telesá	Poloha 4–8	Poloha 5–9	Poloha SU	Poloha SF	Poloha RS	Poloha AS	Ø D1 – Priemer bez izolácie	Ø D2 – Priemer s izoláciou 100 mm	Výška	Výška s izoláciou 100 mm	R – Sklopný rozmer bez izolácie	Max. pracovná teplota (°C)	Max. pracovný tlak (bar)	Plocha výmenníka (m ²)	Objem výmenníka (l)	Max. pracovný tlak (bar)	Objem (l)	Hmotnosť (kg)
S500K	1405	1013	871	700	621	230	461	1209	-	-	650	850	1680	1730	1698	95	3	-	-	-	488	81
S800K	1545	1135	946	840	725	315	491	1340	-	-	790	990	1842	1892	1898	95	3	-	-	-	713	157
S1000K	1735	1255	1036	840	775	295	577	1495	-	-	790	990	2031	2082	2081	95	3	-	-	-	891	172
S1250K	1655	1175	988	1000	695	285	565	1415	-	-	950	1150	1975	2025	2064	95	3	-	-	-	1239	172
S1500K	1755	1345	1072	1050	820	375	653	1545	-	-	1000	1200	2100	2150	2160	95	3	-	-	-	1420	265
S2000K	1955	1408	1314	1150	862	315	685	1682	-	-	1100	1300	2309	2356	2390	95	3	-	-	-	1960	296
SS500K	1405	1013	871	700	621	230	461	1209	230	710	650	850	1680	1730	1698	95	3	1,8	11,9	10	488	81
SS800K	1545	1135	946	840	725	315	491	1340	315	725	790	990	1842	1892	1898	95	3	2,4	15,9	10	713	157
SS1000K	1735	1255	1036	840	775	295	577	1495	295	860	790	990	2031	2082	2081	95	3	3	19,8	10	891	172
SS1250K	1655	1175	988	1000	695	285	565	1415	285	850	950	1150	1975	2025	2064	95	3	3	19,8	10	1239	172
SS1500K	1755	1345	1072	1050	820	375	653	1545	375	895	1000	1200	2100	2150	2160	95	3	3,6	23,7	10	1420	265
SS2000K	1955	1408	1314	1150	862	315	685	1682	315	665	1100	1300	2309	2356	2390	95	3	4,2	27,7	10	1960	296

4. PREVÁDZKA

Nádrže akumulujú teplo z ohrevných systémov pre domáce či priemyselné použitie. Na ohrev vody v akumulačnej nádrži môžete zvoliť rôzne typy kotlov vykurovacích systémov, obnoviteľné zdroje energie (tepelné čerpadlá, slnečné kolektory) a elektrickú energiu.

Teplo sa v akumulačnej nádrži akumuluje buď prietokom ohrevnej kvapaliny z vykurovacích zdrojov, alebo prietokom ohrevnej kvapaliny a odovzdaním tepla (napr. zo solárneho systému) cez rúrový výmenník, alebo ohrevom od elektrických telies umiestnených vo vnútri nádrže. Teplo v zabudovanom zásobníku TÚV alebo v zabudovanom prietokovom ohreve TÚV sa akumuluje od vody v akumulačnom zásobníku.

5. INŠTALÁCIA

Inštalácia musí vyhovovať príslušným platným predpisom a môže ju vykonať iba kvalifikovaná a odborne spôsobilá osoba.

Závady zavinené nesprávnou inštaláciou, používaním a obsluhou nebudú predmetom záruky.

5.1 PRIPOJENIE K VYKUROVACIEMU ZDROJU

Akumulačnú nádrž umiestnite na zem čo najbližšie k vykurovaciemu zdroju. Nasaďte izoláciu. Ohrevné okruhy pripojte na vstupy a výstupy podľa tabuľky v kapitole 3.

Na najvyššom mieste systému namontujte odvzdušňovací ventil a všetky pripájacie rozvody zaizolujte.

5.2 PRIPOJENIE ELEKTRICKÝCH OHREVNÝCH TELIES

Akumulačná nádrž môže byť osadená elektrickými ohrevnými telesami a ich pripojenie do elektrickej siete môže byť realizované priamo (teleso s vlastným termostatom), alebo cez regulátor celého ohrevného systému.

6. UVEDENIE DO PREVÁDZKY

Vykurovacie okruhy naplňte príslušnými kvapalinami a celý systém odvzdušnite. Skontrolujte tesnosť všetkých spojov a tlak v systéme.

Nastavte parametre použitej regulácie ohrevného systému podľa dokumentácie a odporúčenia od výrobcu. Pravidelne kontrolujte, či všetky ovládacie a nastavovacie prvky fungujú správne.

Kvalita ohrevnej vody má vysoký vplyv na životnosť ohrevných sústav. Pri nevyhovujúcej kvalite vody môže dochádzať k problémom, ako sú korózia zariadenia a tvorba vodného kameňa, zväčša na teplo výmenných plochách zariadenia. Kvalita ohrevnej vody závisí od kvality vody, ktorou je systém pri uvedení do prevádzky napustený, na kvalite doplňovanej vody a množstva jej dopúšťania. Kvalita doplňovanej a ohrevnej vody je predpísaná v STN 07 7401. Na ohrev TÚV v zabudovanom zásobníku alebo v prietokovom ohreve je nutné na vstup studenej vody nainštalovať

6 bar poistný ventil. Taktiež je nutné zabezpečiť úpravu TUV proti vodnému kameňu a nečistotám z vodovodnej siete. Tvrdosť vody nesmie byť väčšia ako 5 mval/l a na zanesenie zásobníka alebo prietokového medeného výmenníka vodným kameňom sa záruka nevzťahuje.

7. ÚDRŽBA

Na čistenie vonkajších častí nádrže používajte navlhčenú handričku a vhodný čistiaci prostriedok. Nikdy nepoužívajte abrazívne prostriedky, rozpúšťadlá, prípravky na báze ropy atď.

Aspoň raz ročne skontrolujte tesnosť spojov na prírubе nádoby HR, HRS, prípadne dotiahnite matice. V prípade, že pozorujete netesnosti častejšie aj po dotiahnutí, vymeňte tesnenie pod prírubou.

Údržba akumuláčnej nádoby typu HR a HRS spočíva aj v kontrole a výmene anódovej tyče. Horčíková anóda upravuje elektrický potenciál vo vnútri nádoby na hodnotu, ktorá zabraňuje korózii nádoby zásobníka. Životnosť anódy je teoreticky vypočítaná na dva roky prevádzky, mení sa však podľa tvrdosti a chemického zloženia vody v mieste používania zásobníka. Odporúča sa vykonať kontrolu každých 6 mesiacov a v prípade potreby vykonať aj výmenu anódovej tyče. Odporúča sa nepodceňovať význam tejto dodatkovej ochrany nádoby.

Postup pri výmene anódovej tyče:

1. Vypustiť cca 1/3 objemu vody zo zásobníka.
Postup: uzatvoriť ventil na vstupe vody do zásobníka, otvoriť ventil teplej vody na zmiešavacej batérii, otvoriť vypúšťací ventil zásobníka.
2. Demontovať vrchný kryt akumuláčnej nádoby.
3. Pomocou vhodného nástroja vyskrutkovať anódu.
4. Naskrutkovať novú anódu a opačným postupom zmontovať demontované diely.
5. Zásobník naplniť vodou, natlakovať a skontrolovať tesnosť.

Výmenu anódy zverte odbornej firme, ktorá vykonáva servis!

8. LIKVIDÁCIA

Obalový materiál je nutné zlikvidovať podľa platných predpisov.

Po ukončení životnosti odporúčame výrobok zlikvidovať v súlade so zákonom č. 185/2001 Zb.

ŠPECIFIKÁCIA ROČNÝCH PREHLIADOK AKUMULAČNÝCH NÁDRŽÍ

(prehliadky vykonáva autorizovaný servis)

1. KONTROLA STAVU NÁDRŽE

Akumulačná nádrž v podstate nevyžaduje údržbu, prevádza sa len kontrola tlaku a tesnosti všetkých spojov. V prípade úniku vody zo zásobníka, alebo kvapaliny z ohrevných okruhov, je nutné zariadenie odstaviť z prevádzky a príslušné spoje pretesniť, aby boli zaistené stanovené prevádzkové podmienky.

2. ČISTENIE A ÚDRŽBA NÁDRŽE

Na čistenie vonkajších častí používať navlhčenú handričku a vhodný čistiaci prostriedok. Nikdy nepoužívať abrazívne prostriedky, rozpúšťadlá, prípravky na báze ropy atď.

Vnútro nádrže nie je potrebné čistiť, pretože je pripojené k uzatvorenému vykurovaciemu okruhu so stálou náplňou.

3. ELEKTRICKÉ OHREVNÉ TELESÁ (AK SÚ NAPOJENÉ)

Ak sú do akumulačnej nádrže nasadené elektrické ohrevné telesá, kontroluje sa funkcia termostatov, stav kontaktov a dotiahnutie skrutiek všetkých svorkovnic.

Ročná prehliadka č. 1

Dátum:

Pečiatka a podpis servisného technika:

Ročná prehliadka č. 2

Dátum

Pečiatka a podpis servisného technika:

Ročná prehliadka č. 3

Dátum:

Pečiatka a podpis servisného technika:

Ročná prehliadka č. 4

Dátum

Pečiatka a podpis servisného technika:

POZNÁMKY:



ATTACK, s.r.o.

Dielenská Kružná 5020

038 61 Vrútky

Slovakia

Tel: +421 43 4003 101

Fax: +421 43 4003 106

E-mail: kotle@attack.sk

Web: www.attack.sk



Výrobca ATTACK, s.r.o. si vyhradzuje právo technických zmien výrobkov bez predchádzajúceho upozornenia. • ATTACK, s.r.o. producer reserves the right to change technical parameters and dimensions of boilers without previous warning. • Der Hersteller ATTACK, s.r.o. behält sich das Recht der technischen Veränderungen an Produkten ohne eine vorige Warnung. • Изготовитель ATTACK, s.r.o. оставляет за собой право изменения технических параметров и размеров котла без предыдущего предупреждения. • Le producteur ATTACK, s.r.o. réserve le droit des modifications techniques sans l'avertissement précédent. • Productor ATTACK, s.r.o. reserva el derecho de cambios técnicos sin advertencia anterior.

