



NÁVOD NA OBSLUHU

Horák na pelety



ATTACK
PELLET BURNER
Automatic 8 – 30 kW

Obsah

- 2 Dôležité informácie
- 3 Technický popis
- 4 Rozmery / Rozsah dodávky
- 5 Technické údaje
- 6 Popis funkcie
- 7 Ako používať horák na peletky

- 8 Menu tlačidlá a ich funkcia
- 9 Texty na displeji
- 10 Texty menu
- 11 Výrobné nastavenia
- 12 Ako zmeniť výrobné nastavenia

- 13 Ako inštalovať horák na peletky
- 14 Zapnutie horáka
- 14 Vypnutie horáka
- 14 Núdzové vypnutie

- 15 Čistenie a údržba
- 16 Riešenie problémov
- 17 Možné príčiny závad

- 18 Rozložený pohľad
- 19 Náhradné diely a kódy
- 20 Schéma zapojenia
- 21 Zakončenia a spojenia, poistky
- 22 Príslušenstvo

- 23 Kontaktná osoba a elektrotechnik
- 23 Servisný záznam

- 24 Rozšírené menu
- 28 Záznam o inštalácii pre záručné plnenie (kópia pre zákazníka)
- 29 Záznam o inštalácii pre záručné plnenie (prosíme zaslať výrobcovi)

Dôležité informácie

**Prosím prečítajte si tento návod pred uvedením horáka do prevádzky.
Horák musí byť inštalovaný oprávneným a zaškoleným profesionálom.**

Tento návod na obsluhu uchovajte na vhodnom mieste v kotolni. Odporúčame uchovávať ho v plastikovom obale a zavesiť ho na viditeľné miesto na stenu v dosahu technika, ktorý bude vykonávať servis vo vašej kotolni.

Zariadenie pre spaľovanie peliet PELH30A sa pripája na kotol *vhodný na kúrenie pevným palivom*. Vhodný kotol je ATTACK PELLET 30, resp. 30A. Dvierka kotla a spojenia medzi kotlom a komínom musia byť vzduchotesné.


Pretlak v spaľovacej komore by mal byť najmenej 5 Pascal (0,5mm vod. stĺpca, resp. 0.05hPa).


Zariadenie PELH30A je určené pre spaľovanie drevných peliet, nesmie byť použité pre spaľovanie iných druhov palív.

Zariadenie PELH30A pre spaľovanie peliet smie byť inštalované iba v kotolni, v súlade s predpismi miestnej požiarnej ochrany/stavebného úradu.

Výstražný symbol

Výstražný symbol bude zobrazený v tomto manuáli na takom mieste, aby zabránil možnému riziku pri nedodržaní pokynov. V tomto manuáli sú použité dva typy upozornení:

 **VAROVANIE** Vás upozorní na nebezpečné situácie pri nedodržaní nevyhnutných opatrení

 **POZNÁMKA** vás upozorní na menej bezpečné postupy ktoré môžu viesť k ohrozeniu bezpečnosti, či poškodeniu majetku.

Technický popis

PELH30A je vytvorený na základe dodávky paliva *princípom padania*, pri ktorom *pelety* samotiažou padajú z podávača peliet cez *prívodnú hadicu a prívodnú rúru* na rošt, kde prebieha *spaľovanie*.

PELH30A má *elektrické zapaľovanie* ktoré automaticky zapaľuje pelety padajúce na rošt. Zapaľovanie začne až po tom ako dá termostat pokyn horáku.

PELH30A má vlastný vstavaný termostat (pre prípad, že nie je zabudovaný kotlový (externý) termostat, prípadne kombinované zapojenie s priestorovým termostatom). Jeho snímač teploty musí byť vložený do vhodného púzdra vo vodnom plášti kotla. *Zapínacia a vypínacia teplota* je nastaviteľná cez menu tlačidla horáka. Informácia o aktuálnych prevádzkových údajoch je zobrazovaná na displeji.

POZNÁMKA: Hlavica snímača teploty kotla nesmie byť natretá kontaktnou tekutinou, alebo pastou.

PELH30A má z výroby prednastavený rozsah výkonu 14 – 30 kW a tri stupne výkonu: 1 (14 kW), 2 (22 kW) a 3 (30 kW).

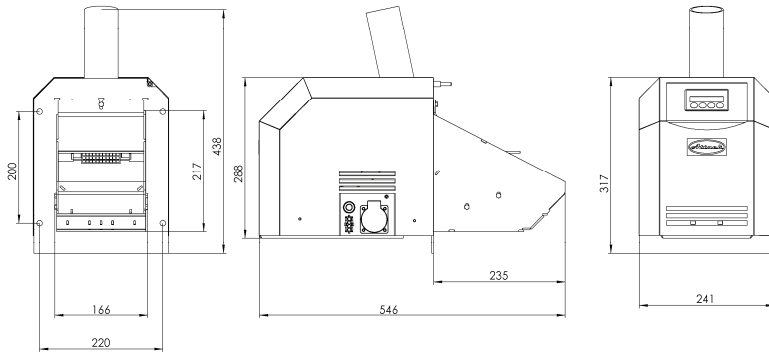
Zvolený stupeň výkonu je počas prevádzky zobrazený na displeji. Výkon je možné zvoliť cez menu tlačidla horáka a informácie zobrazené na displeji. Rozsah výkonu je možné meniť v dvoch úrovniach – 8 až 12 kW a 14 až 30 kW a podľa toho potom tri stupne výkonu v rozmedzí 8 až 12 kW alebo 14 až 30 kW v rozšírenom menu.

PELH30A má samočistiaci mechanizmus roštu. Keď termostat dosiahne nastavenú teplotu vypnutia, začne cyklus dohorenia, po ktorom sa rošt vysunie, pričom sa vyčistí oškriabaním. Toto umožňuje dlhšiu dobu používania, počas ktorej nebude potrebné vyberať horák z kotla. Množstvo peliet, ktoré je možné spáliť predtým ako je treba popol odstrániť určuje veľkosť popolníka kotla. Tento interval je možné predĺžiť použitím automatického odstraňovania popola z kotla do popolníka mimo kotla. Horák je vybavený riadiacim systémom, ktorý ovláda pohon dopravníka odstraňovania popola. Konvekčné časti kotla sa musia čistiť v pravidelných intervaloch aby sa zachovala vysoká účinnosť vykurovania.

PELH30A je určený pre spaľovanie drevných peliet o priemere 6-10 mm.

Horák PELH30A je vyrábaný podľa priemyselných noriem a predpisov a bol testovaný a schválený v súlade so smernicami o zariadeniach nízkeho napätia, ako aj so smernicami o elektromagnetickom rušení.

Rozmery / rozsah dodávky



PELH30A sa dodáva v lepenkovej krabici s polystyrénovými výplňami na zlepšenie stability. Ak je krabica poškodená, skontrolujte horák kvôli možnému poškodeniu počas prepravy. Reklamácia poškodenia počas prepravy musí byť evidovaná dopravcom. Lepenková krabica by mala obsahovať tieto časti:

1 ks. Horák PELH30A


1 ks. Prívodná rúrka s havarijným termostatom spätného horenia

1 ks. Externé teplotné čidlo pre teplotu kotla

Technické údaje

Model	PELH30A
Palivo	Drevné pelety, 6-10 mm
Režim	8 – 12 kW; 14 – 30 kW
Stupnica výkonu	8 - 30 kW, odstupňované po 2 kW
Pre kotle s výhrevnou komorou do	3 m ²
Hmotnosť	22 kg

Hlavné napätie	Hlavný prúd	Hz
~230V	10A poistka	50

 **VAROVANIE** Elektrickú inštaláciu musí vykonávať certifikovaný elektrotechnik. Hlavné káble smie vymieňať iba nami schválený elektrotechnik.

Napätie a spotreba energie

Komponent	Sieť/Volt	Min./Max. Napätie	Poistka
Displej	5V DC	1 W	-----
Ventilátor	230V~	15-58W	800mA
Obvodová doska	230V~		-----
Čistenie roštu	24V DC	10-50W	spínané
Zapaľovanie	230V~	600W	6.3A
Vonkajší podávač peliet	230V~	15-220W	1A
Odstraňovanie popola	230V~	15-220W	1A

Popis funkcie



POZNÁMKA: PELH30A pracuje iba s použitím termostatu kotla alebo vstavaného digitálneho termostatu, prípadne doplnený o priestorový termostat. V oboch prípadoch musí byť peletový horák pripojený cez poistku proti prehriatiu kotla.

Normálne spustenie

Keď dá termostat pokyn horáku, zapne sa ventilátor a fotobunka kontroluje oheň. Ak oheň nehorí, dá pokyn na kontrolné prefúknutie horáka. Následne začnú pelety padať do horáka počas doby určenej ovládacím systémom, potom sa aktivuje zapaľovanie. Keď sa ukončí fáza dodávky paliva pre zapaľovanie, ovládací systém počká na signalizáciu ohňa od fotobunky.

Potom ako fotobunka zaznamená plameň, padajú malé množstvá peliet počas *prechodnej fázy*. Jej dĺžka závisí od stupňa výkonu nastaveného na horáku. Prívod peliet sa postupne zvyšuje kým nie je dosiahnutá dodávka množstva paliva pre požadovaný výkon.

Toto množstvo je ďalej dodávané do horáka až kým prevádzkový termostat nedá signál na zastavenie.

Tento signál zastaví prívod peliet, kým ventilátor pokračuje v dodávaní vzduchu do horáka.

Keď fotobunka zaznamená vyhorenie paliva, začne prefúknutie horáka

Podľa nastaveného spozdenia, po dohorení paliva nasleduje čistenie horáka – rošt horáka sa vysunie proti škrabke a popol s nezhorenými časťami vypadnú cez prednú hranu dna horáka do popolníka.

Po zasunutí roštu čaká horák na nový signál od termostatu.



POZNÁMKA: jednotka pre pohyb roštu je veľmi silná a môže zapríčiniť ohrozenie. Nikdy nevkladajte časti tela ani iné cudzie predmety do horáka, kým je zapnutý.

Normálne spustenie keď v horáku stále horí oheň

Ak fotobunka zaznamená oheň počas počiatočnej fázy (napr. po krátkodobom výpadku el. prúdu), kontrolný systém začne rovno prechodnú fázu. Peletový horák vtedy pokračuje v prevádzke ako pri normálnom začiatku. (viď vyššie)

Normálne spustenie keď kontrolný systém nezaznamená oheň

Normálny spúšťací proces nasleduje aj keď riadiaci systém nedostane signál ohňa. Systém krátko potom začne nový spúšťací pokus, v ktorom zredukuje dávku paliva pre zapaľovanie na približne 45%, a môže ju redukovat' počas celej doby zapaľovania. Tieto parametre sa dajú meniť v servisnom menu, čo môže vykonávať iba zaškolená osoba. Ak aj druhý pokus zlyhá, všetky funkcie sa vypnú a spustí sa alarm. Tento alarm sa zobrazí na displeji.



POZNÁMKA: Uistite sa, že bola dosiahnutá dostatočná teplota spalín. Musí to byť najmenej 60°C jeden meter pod vrcholom komína. Ak je teplota nižšia, konzultujte to s vaším kominárom. Teplota spalín nižšia ako 60°C počas procesu spaľovania zvyšuje riziko poškodenia komína kondenzáciou.

Ako používať horák na pelety

Peletový horák potrebuje vzduch na spaľovanie, preto kotolňa musí mať prieduch na prívod vzduchu. Prieduch na prívod vzduchu musí mať najmenej tú istú plochu ako komín a musí byť otvorený.

Peletový horák sa nesmie uviesť do činnosti kým nie je bezpečne overené, že dym môže voľne prechádzať cez kotol a komín až do ovzdušia.

Do PELH30A sú dodávané pelety z vonkajšieho podávača pripojeného k zásobníku na pelety. Pre najlepšiu funkciu a najrovnomernejšie podávanie by podávač mal byť naklonený pod uhlom 45°. Podávač by mal byť schopný dopraviť okolo 10 kg peliet za hodinu nepretržitej prevádzky / požiadavky na podávanie peliet.

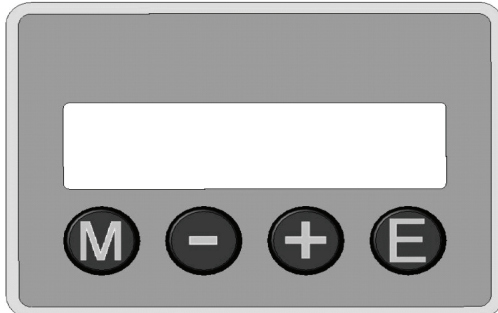
Pelety musia byť skladované v dobre vetranom priestore bez vlhkosti, alebo v špeciálne upravenom zásobníku.



POZNÁMKA: PELH30A pozostáva z komponentov vysokej kvality, ktoré sa nesmú nahrádzať menej kvalitnými náhradnými dielmi. Ak sú komponenty nahradené inými ako originálnymi náhradnými dielmi, platnosť záruky bude ukončená.

Menu tlačidlá a ich funkcie

Tlačidlami menu pod displejom sa nastavujú funkcie horáka. (pozri tiež možnosti nastavení pod **Výrobnými nastaveniami**, dole).



Ako zmeniť nastavenia peletového horáka:

- „M“ Menu/Enter: Pre aktiváciu ďalších zoznamov a vstup/uloženie zmien.
- „-“, Pre návrat v menu a uberanie voliteľných hodnôt .
- „+“ Pre postup v menu a pre pridávanie voliteľných hodnôt.
- „E“ Exit/Escape: Pre výstup z menu bez uloženia nových hodnôt.

Hodnoty, ktoré môže nastaviť užívateľ, sú zobrazené v nasledujúcej tabuľke:

MENU	Vysvetlenie
NASTAVENIE VÝKONU	Požadovaný stupeň výkonu (1, 2 alebo 3)
DÁVKOVANIE PELIET	Nastavenie dopravovanej dávky peliet
ZÁZNAM	Záznam závad pre kontrolné účely
DOHORENIE	Príkaz horáku na dohorenie
ROZŠÍRENÉ MENU	Prístup do servisného menu cez kód

Zobrazenia na displeji

Pohotovostný režim

PAUZA	
OFF	FC: 0 %

Nič v horáku nie je zapnuté, horák čaká na štartový signál od termostatu..

Termostat zapína.

Krok 1 *skúšobné prefúknutie*

SK. PREFÚKNUTIE	
ON	FC: ? %

Ventilátor začína prevádzku, a keď fotobunka zaznamená hodnotu pod 5% , program pokračuje.

Krok 2 *Rozkurovacía dávka paliva*

ZAPÁLENIE 1	
ON	FC: ? %

Rozkurovacía dávka paliva je dopravená do horáka a program čaká na signál „ohňa“ od fotobunky.

Krok 3 *Prechodná fáza*

PRECHOD. FÁZA	??KW
ON	FC: ? %

Prechodná fáza začína, keď fotobunka a kontrolný systém zaznamenajú oheň. Malé, postupne narastajúce množstvá peliet sú dopravované do horáka, kým sa nedosiahne požadovaná dávka peliet.

Krok 4 *Spaľovanie*

KÚRENIE	??KW
ON	FC: ? %

Spaľovacia fáza prebieha pokým ju termostat nepreruší.

Krok 5 *Dohorenie*

DOHORENIE	
OFF	FC: ? %

Termostat prerušil spaľovaciu fázu a horák začína fázu dohorenia

Krok 6 *Čistenie*

ČISTENIE	
OFF	FC: 0 %

Rošt sa vysúva, keď sa úplne vysunie, ventilátor beží naplno, kým sa rošt zasunie späť.

Krok 7 *Odstránenie popola*

ODSTR. POPOLA	
OFF	FC: 0 %

Horák zapína po uplynutí nastavenej doby (napr. 6 hodín) pohon odpopolnenia na nastavený čas (napr. 3 minúty).

Krok 8: Návrat do pohotovostného režimu.

Zobrazenia Menu

PAUZA	
OFF	FC: 0 %

Horák je v pohotovostnom režime.

Stlačte tlačidlo "M"

VOLBA VYKONU	
ENTER	EXIT

Tu môžete zmeniť výkon horáka. Stupeň 1 = 8 (14)kW, 2 = 10 (22)kW, 3 = 12 (30)kW.

Rozsah a Stupne výkonu sú nastaviteľné v rozšírenom menu.

Stlačte tlačidlo "+".

UPR. DOD. PELIET	
ENTER	EXIT

Tu môžete nastaviť dodávané množstvo peliet. Nie je to potrebné, ak bola zvolená správna hmotnosť peliet v Dávkovaní peliet v servisnom menu.

Stlačte tlačidlo "+".

DOHORENIE	
ENTER	EXIT

Ak chcete vyčistiť horák, alebo prerušiť prevádzku z iných dôvodov, stlačte tlačidlo "M", a začne režim dohorenia. Pre reštartovanie horáka po odstránení popola stlačte "M"

Stlačte tlačidlo "+".

ZAZNAM	
ENTER	EXIT

Toto vnútorné nahrávanie môže byť nápomocné pri odstraňovaní problémov, ak horák zastaví a spustí sa alarm. Posledných 10 rôznych kódov porúch je zaznamenaných.

Pre viac informácií o kódach porúch pozrite „Odstraňovanie problémov“.

Stlačte tlačidlo "+".

ROZŠÍRENE MENU	
ENTER	EXIT

Pre vstup do rozšíreného menu je potrebné heslo (kód) a je potrebné byť oboznámený s programovými funkciami horáka.

Výrobné nastavenia

Pred doručením bol horák nastavený nasledovne:

Všeobecne prístupné menu:

Menu	Nastavenia	Výber	Nastaviteľné
Stupeň výkonu	1 = 14 kW	1, 2, 3	8-30 kW
Dávkovanie peliet	95 %	50-200 %	50 – 200 %
Dohorenie	90 sec.		10-600 sec.
Záznam	10 – 26	Nie je nastaviteľný	Nie je nastaviteľný
Rozšírené menu	Náhodné číslo	+ 5	Nie je nastaviteľný

” Záznam ” znamená, že kontrolný systém sem ukladá posledných 10 kódov chýb. Pozri tiež „ Odstraňovanie problémov“.

Rozšírené menu

Rozšírené menu	Výrobné nastavenia	Min. – max.	Jednotka
Nastavenia výkonu	1, 2, 3, 8, 10, 12, 14, 22, 30,	8 – 12 14 - 30	kilowatt kilowatt
Nastavenie zapalovania	90%	50 – 300 %	%
Doba skúšobného prefúknutia	15	0-60	sec.
Prechodná fáza	240-480	60 - 600	sec.
Prechodné dodávanie peliet	15	10-50	%
Doba čistenia prefúknutím	45	10 - 600	sec.
Odpopolnenie Chod	3	0 – 10	Min.
Interval	6	1 - 200	Hod.
Max. doba horenia	360	0 - 1080	Min.
Zabránenie cyklovaniu	10	0 - 60	Min.
Modulácia výkon	75	0 – 100	%
ΔT	10	1 - 100	K
Fotobunka (citlivosť)	50	40-80	%
Vybraný termostat	Vonkajší	Vonk./Vnútorý/komb. s priestorovým termostatom	
Čistenie aktívne	1	0, 1	
Zapnutie ak termostat	vypne	Vypne/zapne	
Jazyk *)	SLOVENSKY		
Rozsah výkonu	1	0 (8-12), 1 (14-30)	

Nast. podávača výhr. množstvo	46 1100	45-50 0 - 2000	10xkwh/kg g/6 min.
Faktor ventilátora	95	10 - 500	%
Doba prevádzky, podávač	0		hod.
Menu/Test		Auto/Manual	
Menu/nastavenie		Vid' Rozšírené	
Menu / Záznam	Ukladá kódy chýb	Vid' Rozšírené	

*) Jazyky: Slovensky, Anglicky, Nemecky, Taliansky, Francúzsky, Poľsky.

Ako zmeniť výrobné nastavenia

Pre zmenu nastavení zvolíte požadované menu/ parametre. Stláčaním tlačidla “+” zmeníte aktuálne hodnoty. O:... ukazuje aktuálnu hodnotu, N:... môže byť zmenené na novú hodnotu. Hodnoty je možné pridávať tlačidlom “+“ a uberať tlačidlom “-“. Tlačidlo „M“ potvrdí zmenu a uloží ju. Ak si neželáte zmeny uložiť, stlačte tlačidlo “E” (Exit/Escape). **Prosím nerobte žiadne zmeny pokiaľ ste si neprečítali tento manuál.**

Príklad:

VOLBA VYKONU	
O: 1	N: 2

Návrat k výrobným nastaveniam

Pre znovunastavenie výrobných nastavení zvolíte rozšírené menu a zadajte heslo (kód číslo za „O“ +5). Potom zvolíte Menu/nastavenie a stlačte tlačidlo „M“. Teraz choďte na “Návrat k výrobným” a znovu stlačte tlačidlo “M”. Toto spustí znovunastavenie výrobných nastavení.

Tu tiež môžete uložiť vaše vlastné nastavenia, nasledovne: stláčaním tlačidla “+”choďte na “Uložiť nastavenia?” a uložte vaše nastavenia tlačidlom “M”. Tlačidlom “E” opustíte menu.

Regulácia dávok peliet

Pred uvedením horáka do prevádzky je potrebné určiť prívod peliet cez parameter „Nast. Podávača“ v Rozšírenom menu. Počas nastavovania nesmie termostat zapnúť vykurovanie. Prvý nastavte parameter „Výhrevnosť“ na hodnotu ktorú udáva váš dodávateľ peliet. Ak dodávateľ uvádza 4,8 kWh/kg, nastavte parameter na 48, atď.

Teraz pripevnite plastické vrecko okolo otvoru podávača peliet. Následne potvrdíte tlačidlom „M“ a dodržujte pokyny. Odvážte pelety napadané do plastického vrecúška, zadajte ich hmotnosť v gramoch pomocou tlačidiel “+/-“ a stlačte “M” pre uloženie hodnôt. Toto nastavenie sa musí urobiť v priebehu 15 minút, ak nie, horák prejde na pohotovostný režim. Pelety odvážte veľmi presne!

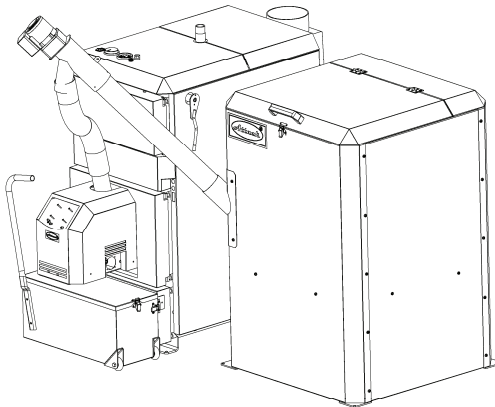
Po nastavení hore uvedených parametrov riadiaci systém automaticky nastaví všetky parametre súvisiace s dodávkou peliet.

Ako inštalovať horák na pelety

Horák PELH30A smie inštalovať iba kvalifikovaný odborne spôsobilý profesionál.

Dvierka horáka sú výrobcom kotla namontované na kotol.

Horák nasuňte na skrutky dvierok horáka a prichyťte maticami (B). Pripojte prírodnú rúrku k podávaču peliet pod požadovaným uhlom. Nastavte prírodnú rúrku tak, aby pevne stála na mieste a utiahnite upevňovacie skrutky.



Inštalujte zásobník na pelety a podávač peliet. Medzi otvorom podávača a prírodnou rúrkou na horáku by mal byť výškový rozdiel najmenej 400 mm. V horizontálnom smere by mal byť otvor podávača a prírodná rúrka od seba vzdialené najmenej 150mm (t.j. nie vertikálne zarovnané).

Naplňte zásobník peletami a zapojte podávač do sieťovej zásuvky (230V~). Nechajte podávač bežať kým nedosiahnete plynulé podávanie peliet. K otvoru podávača odporúčame pripevniť plastové vrečko, aby zachytávalo padajúce pelety. Odpojte podávač zo sieťovej zásuvky. Nainštalujte prírodnú hadicu medzi otvor podávača a prírodnú rúrku a nastavte dĺžku hadice. Hadica by nemala byť rovno, ani veľmi prehnutá aby sa pelety vo vnútri nepriečili a nehromadili. Zapojte podávač do zásuvky horáka.

Zapnutie horáka

Zapnutím hlavného vypínača kotla sa horák automaticky zapne do pohotovostného režimu. Do prevádzky sa horák zapne zapnutím vypínača horáka a otočením kotlového termostatu do polohy zodpovedajúcej požadovanej kotlovej teplote. Na základe požiadavky na dodávku tepla sa horák zapaluje a spaľuje pelety kým termostat nevydá signál na vypnutie. Horák je alternatívne ovládaný teplotným čidlom kotla pripojeným na vstup TS1 na pravej hornej strane obvodovej dosky. Uistite sa že spoj riadne drží na mieste.

Vypnutie horáka

Horák sa vypne na vypínací signál prevádzkového termostatu, vypnutím vypínača horáka (pohotovostný režim, alebo cez *Dohorenie* (*burn-down*) iniciované cez menu.

Núdzové vypnutie



POZNÁMKA:

V stave núdze môže byť horák vypnutý hlavným vypínačom kotla a vytiahnutím sieťovej šnúry kotla zo sieťovej zásuvky.

Čistenie a údržba

Horák je potrebné vyčistiť po každom spotrebovaní 2000 kg peliet. To vychádza z predpokladu, že kotol pojme príslušné množstvo popola, a tiež že sa spaľujú kvalitné pelety.

Navyše sa odporúča vymiesť výmenníkové časti kotla najmenej dvakrát mesačne.

1. Vyčistíte prívod peliet do horáka kefou na fľaše alebo inou vhodnou pomôckou.
2. Oškrabte zapaľovaciu platňu a rošt a vyčistíte diery v rošte.



POZNÁMKA:

Popol uchovávať v uzavretých kontajneroch z nehorľavého materiálu.

Údržba raz ročne alebo v prípade potreby (Kvalifikovanou osobou)

Prostredníctvom menu tlačidiel spustíte *Dohorenie* a počkajte, kým dohorí palivo v horáku. Vypnite horák vypínačom horáka aj hlavným vypínačom, vytiahnite sieťovú šnúru kotla zo sieťovej zásuvky. Otvorte dvierka s horákom na cca 90°.

1. Zložte plášť horáka a vyčistíte fotobunku handrou a jemným abrazívnym prostriedkom (zubnou pastou). Buďte opatrný pri plochom kábli displeja a tlačídiel!
2. Vyčistíte lopatky ventilátora. Najvhodnejšie je vyfúkať ich stlačeným vzduchom.
3. Odskrutkujte škrabku a zapaľovaciu platňu.
4. Vyčistíte priestor za zapaľovaciu platňou.
5. Oškrabte zapaľovaciu platňu a škrabku
6. Vykefujte rošt dočista a vyčistíte diery v rošte.
5. Namontujte späť všetky časti.
6. Vyčistíte zásobník a podávač na pelety od prachu a drobných nečistôt.
7. Skontrolujte stav prívodnej hadice na pelety.
8. Uveďte do prevádzky podávač na pelety zasunutím sieťovej šnúry podávača do sieťovej zásuvky (230V~) aby sa naplnil peletami.
9. Nastavte dodávané množstvo peliet.

Riešenie problémov

Horák sa vypol.

Skontrolujte ktorý alarm sa zobrazil na displeji.

Ak je displej čierny bez textu, skontrolujte tepelnú poistku kotla. Ak tam nie je závada, zrejme iba vypla tepelná poistka horáka. Pre obnovenie chodu vypnite prívod energie do horáka, odstráňte kryt a stlačte malý gombík medzi spojmi poistky prehriatia. Tepelná poistka sa nachádza priamo prívodnej rúrke paliva. Po reštartovaní namontujte späť kryt a zapnite prívod energie. Tepelná poistka horáka vypína pri teplote 93°C.

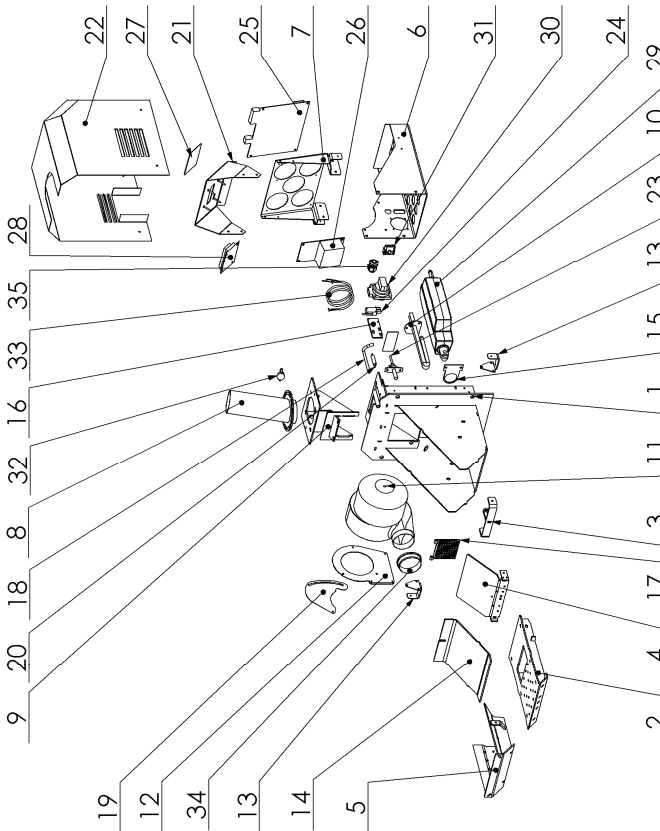
Signálny text na displeji	Vysvetlenie	Kód chýb pri nahrávaní
ZÁVADA: ZAPÁLENIE NEÚSPESNÉ		10
ZÁVADA: STRATA PLAMENĀ POČAS HORENIA	Vyhasnutie pri kúrení, zlyhal reštartovanie	11
ZÁVADA: FOTOBUNKA	Chybná fotobunka, abnormálne svetlo	12
ZÁVADA: DOSKA OBVODOV PREHRIATA	Teplota pod krytom príliš vysoká	13
ZÁVADA: SNÍMAČ TEPLoty "NÍZKA"	Chybné teplotné čidlo vstavaného prevádzkového termostatu	14
ZÁVADA: SNÍMAČ TEPLoty "VYSOKÁ"	Chybné teplotné čidlo vstavaného prevádzkového termostatu	15
ZÁVADA: FOTO-VYPÍNAČ	Chybná doska obvodu	16
ZÁVADA: VENTILÁTOR SA TOČÍ	Ventilátor sa točí, keď nemá	18
ZÁVADA: VENTILÁTOR STOJÍ	Ventilátor vypnutý keď nemá byť vypnutý	19
ZÁVADA: POMALÉ OTÁČKY VENTIL.	Ventilátor sa otáča príliš pomaly	20
ZÁVADA: ZAPAĽOVANIE I	Prvý pokus zapalovania zlyhal	21
ZÁVADA: PODÁVAČ	Podávač peliet nie je pripojený k horáku	22
ZÁVADA: ZLYHALO DOHORENIE	Fotobunka zaznamenáva signál aj po 15 minútach po zadaní „Dohorenie“	23
ZÁVADA: STRATA SVETLA POČAS HORENIA	Fotobunka nezaznamenáva plameň, reštartovanie zlyhalo	24
ZÁVADA: ČISTENIE NEPRACUJE	Chyba v obvodovej doske škrabky alebo v pohone roštu	25
ZÁVADA: ČISTENIE POMALÉ	Rošt sa pohybuje príliš pomaly.	26

Možné príčiny závad

Kód chyby	Možné zapríčinenie	Opatrenia na odstránenie
10	Podávač nedodáva dosť peliet. Prázdny zásobník na pelety. Chybná zapaľovacia poistka. Chybná zapaľovacia špirála Fotobunku treba vyčistiť.	Nastavte dávku peliet. Naplňte zásobník. Vymeňte poistku. (6.3A). Vymeňte špirálu. (48 Ω +/- 5%). Vyčistite fotobunku.
11	Podávač nedodáva dosť peliet. Prázdny zásobník na pelety. Chybná zapaľovacia poistka. Chybná zapaľovacia špirála Fotobunku treba vyčistiť.	Nastavte dávku peliet. Naplňte zásobník. Vymeňte poistku. (6.3A). Vymeňte špirálu. (48 Ω +/- 5%). Vyčistite fotobunku.
12	Skrat, alebo iná záhada na fotobunke	Vymeňte fotobunku.
13	Príliš vysoká teplota v kotolni.	Zabráňte unikaniu tepla.
14	Chybné čidlo termostatu	Vymeňte čidlo.
15	Chybné čidlo termostatu	Vymeňte čidlo.
16	Chybná doska. obvodov	Vymeňte dosku obvodov
18	Ventilátor beží, keď je horák v režime pauzy.	Vymeňte dosku obvodov
19	Ventilátor nepracuje, keď by mal.	Vymeňte poistku ventilátora (800mA); skontrolujte spoje; vymeňte ventilátor
20	Ventilátor beží príliš pomaly	Vyčistite ventilátor; vymeňte ventilátor
21	Zlyhal prvý pokus zapaľovania	Nastavte dávku peliet
22	Chýba podávač peliet	Pripojte podávač peliet
23	Chybné podávanie peliet	Nastavte dávku peliet
24	Chybné množstvo dodávaných peliet. Chybná fotobunka	Nastavte dávku peliet Vymeňte fotobunku.
25	Čistenie nepracuje	Skontrolujte spojenie medzi doskou obvodov škrabky a hlavnou doskou obvodov.
26	Čistenie pomalé.	Vyčistite rošt.

Rozložený pohľad

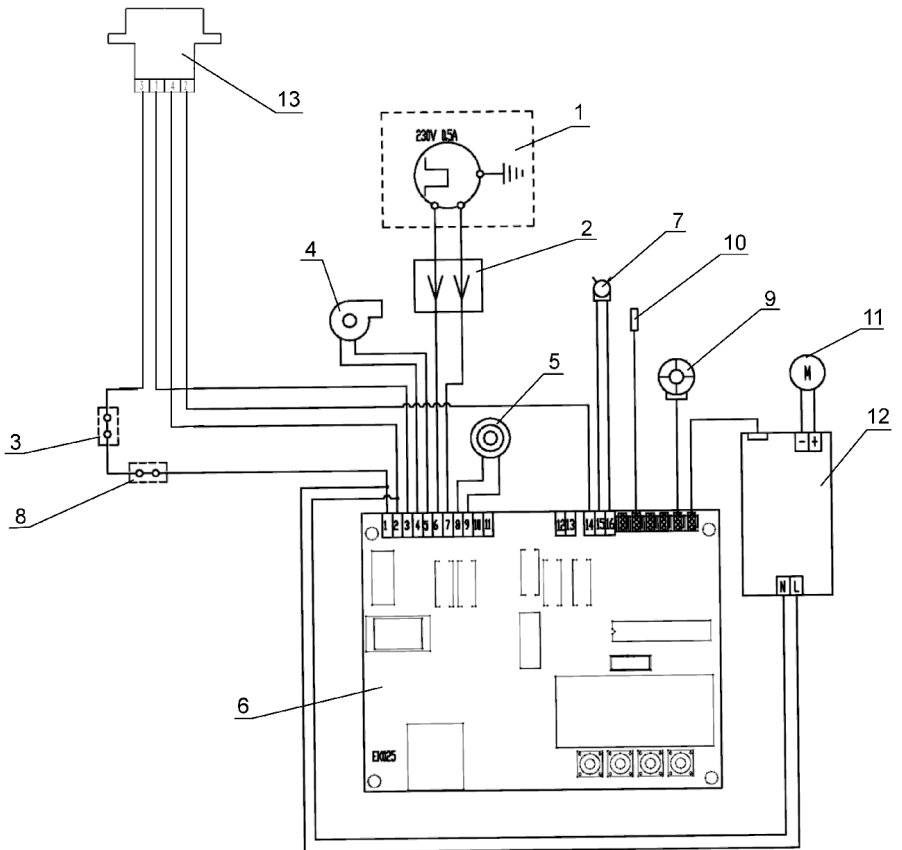
ITEM NO.	PART NUMBER
1	PELH30900_1
2	H30920A
3	H30921A
4	H30930A_1
5	H30940A
6	H30950A
7	H30951A
8	H30960A
9	H30961B
10	H30980
11	H30982
12	H30952
13	H30008
14	H30001
15	H30002
16	H30003A
17	H30009
18	H30118A
19	H30012A
20	H30014
21	H30970
22	H30701B
23	H30803
24	H30804
25	H30806
26	H30807
27	H30808
28	H30809
29	LA12
30	TH31
31	TH33
32	TS101
33	H30016
34	PT15
35	TS094A
36	DK001A



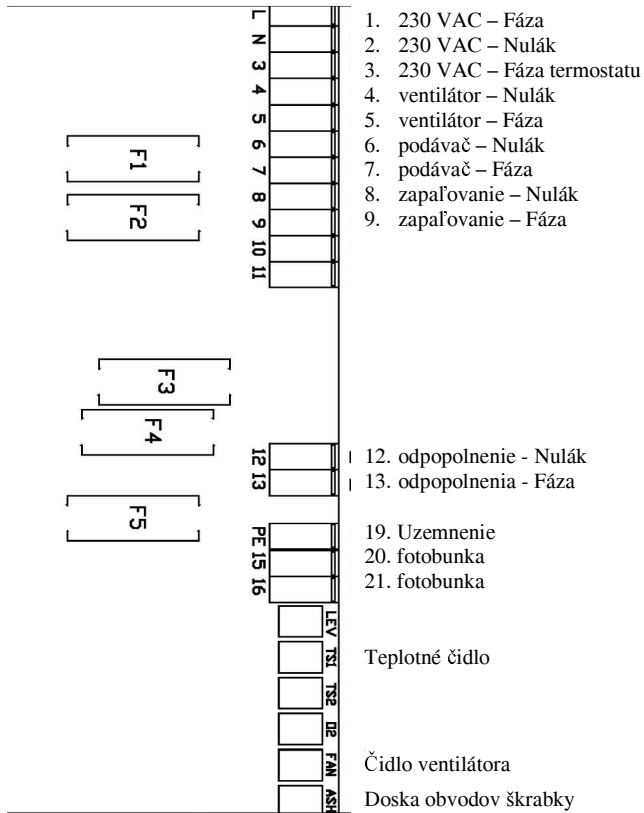
Náhradné diely kódy dielov

1. Kryt
2. Displej
3. Kryt (zadná časť)
4. Zapaľovacia platňa
5. Zapaľovacia špirála 500 W
6. Kryt, štandard
7. Prívodná rúrka, otočná
8. Koncový spínač
9. Poistka prehriatia, 93 stupňov
10. Ventilátor s čidlom otáčania
11. Fotobunka
12. Upevňovacia objímka fotobunkky
13. Príruba fotobunkky
14. Káblková prechodka PG 9
15. Doska obvodov pre čistenie roštu a odpopolnenie
16. Držiak na dosku obvodov
17. Doska obvodov (hlavná)
18. Uzemňovacia svorka
19. Zásuvka na podávač peliet
20. Škrabka roštu
21. Rošt
22. Držiak roštu
23. Tesniaca platňa
24. Puzdro
25. Pohon roštu
26. Kôš

El schéma zapojenia, horák PELH30A



Zakončenia a spojenia, poistky



Umiestnenie a veľkosti poistiek

F1 = F800mAL250V	pre ventilátor
F2 = F1AL250V	pre podávač peliet
F3 = T6.3AL250V	pre zapaľovanie
F4 = N/A	
F5 = F2AL250V	pre pohon odpopolnenia

Príslušenstvo

Názov	číslo
Popolník	
Zásobník na pelety, 300l	PEL9600
Podávač peliet, 1.5 m dlhý	
Podávač peliet, 2.5 m dlhý	
Podávač peliet, 5 m dlhý	

Rozšírené menu

Nasledujúce údaje/parametre sú voliteľné iba kvalifikovanou osobou.

Všetky body rozšíreného menu sú prístupné stlačením tlačidla „M”. Aktuálne nastavenie je stále zobrazované v ľavom dolnom rohu za „O:“ (čas/hodnota), kým nová hodnota je zadaná v pravom dolnom rohu za „N:” (čas/hodnota).

Pre pridávanie a uberanie času alebo hodnôt stláčajte tlačidlá „+” a „-“. Pre potvrdenie a uloženie nových hodnôt stlačte „M”. Pre odchod bez uloženia stlačte „E”.

Pri vstupe do rozšíreného menu pridajte 5 k zobrazenému náhodnému číslu. Napríklad: môže byť „18“ na oboch za „O:” a „N:”. Teraz stlačte „+” pokiaľ sa „N:18” nezmení na „N:23”, potom stlačte „M”. Toto umožní prístup do rozšíreného menu.

Napríklad:

ROZŠÍRENÉ MENU”	
O: 18	N: 23
Stará	Nová

Nastavenie výkonu:

NAST. VÝKONU	
ENTER	> EXIT

Tu si volíte tri používané výkony ako VÝSTUPNÉ VÝKONY vo všeobecne prístupnom menu (8-30 kW).

Po stlačení tlačidla „M” pri zobrazovanom „NAST. VÝKONU” sa v ľavom hornom rohu zobrazí „VÝKON 1 (kW)”. V ľavom dolnom rohu bude „O:14” (t.j. aktuálna hodnota výstupného výkonu v kW).

Pre zmenu výstupného výkonu stláčajte tlačidlo „+”, kým sa v pravom dolnom rohu nezobrazí požadovaná hodnota, napr. „N:18”. Ak teraz stlačíte „M”, bude táto nová hodnota (18 kW) uložená pre stupeň výkonu 1. Po tomto sa zobrazí stupeň výkonu 2 (“VÝKON 2”) a môže byť nastavený na požadovanú hodnotu. Ak sa nebude meniť, stlačte „M”, čo uloží hodnotu zobrazenú na displeji, napr. „N:22”, teda Stupeň výkonu 2 (VÝKON 2) bude 22 kW.

Ak chcete nechať displej bez uloženia zmien, stlačte „E”.

Nastavenie zapalovania:

NAST.ZAPALOVANIA	
ENTER	< > EXIT

Tu upravíte zapalovaciu dávku paliva v %; táto bola automaticky vypočítaná na základe hmotnosti zadanej v Nastavení podávača - množstvo.

Stlačením tlačidla „M” sa v ľavom hornom rohu zobrazí „Zapaľovacia dávka 1”. Zmeny sa robia v %, počiatočná dávka bola prednastavená na 170 g. Ak zvýšite toto množstvo na 110 %, počiatočná dávka sa zmení na 187 g.

Ak zlyhá prvý pokus zapalovania horáka, aktivuje sa Zapaľovacia dávka 2, ktorá je prednastavená od výroby na 45 % zo 170 g, t.j. 76,5 g.

Nastavenie doby skúšobného prefúknutia

SK. PREFÚKNUTIE		
ENTER	<	> EXIT

Doba skúšobného prefúknutia definuje čas, počas ktorého bude kotol a komín vetraný pred začatím spaľovania (10-100 sekúnd.).

Pre kotle, v ktorých sa ťažko dosiahne vlastný ťah, je vhodné zvýšiť dobu skúšobného prefúknutia. Prednastavenie od výroby na 15 s.

Nastavenie prechodnej fázy:

PRECHODNÁ FÁZA		
ENTER	<	> EXIT

Tu volíte dĺžku doby od prvého zaznamenania ohňa až po podávanie plných dávok peliet zvolených výstupným výkonom

Sú dva parametre prechodnej fázy: prvý pre 14 kW a druhý pre 30 kW. Čas nastavený prvým parametrom určuje, ako dlho bude trvať dosiahnutie 14 kW, čas druhého parametra určuje dobu dosiahnutia 30 kW, od zaznamenania plameňa. Čím nižší je požadovaný výkon, tým kratšia je doba potrebná na jeho dosiahnutie.

Nastavenie dodávky počas prechodnej fázy:

PRECHOD. PLNENIE		
ENTER	<	> EXIT

Tu môžete nastaviť dávky paliva dodávané počas prechodnej fázy trvajúcej od zaznamenania ohňa, kým horák nedosiahne výkon 14 kW.

Nastavte požadovanú dávku dodávanú do horáka po zaznamenaní plameňa. Dodávané množstvo sa bude postupne zväčšovať s každou dávkou počas nastavenej doby. Prednastavenie od výroby je 15 % z plnej dávky na 14 kW.

Nastavenie doby čistenia prefúknutím:

ČISTENIE PREFUK.		
ENTER	<	> EXIT

Čistenie prefúknutím sa aktivuje keď termostat vypne a hodnota zaznamenaná fotobunkou klesne pod 12 %.

Nastavenie odpopolnenia:

ODPOPOLNENIE.		
ENTER	<	> EXIT

Odpopolnenie sa aktivuje automaticky v nastavených intervaloch od 1 do 200 hodín na prednastavenú dobu chodu

Nastavenie maximálnej doby horenia:

DĹŽKA HORENIA		
ENTER	<	> EXIT

Týmto parametrom je možné nastaviť maximálnu dobu nepretržitého chodu horáka.

Nastavenie minimálnej dĺžky prestávky medzi dohorením a zapálením:

MIN. DOBA PAUZY		
ENTER	<	> EXIT

Tento parameter zabezpečuje, aby k ďalšiemu zapáleniu horáka nedošlo hneď po dohorení, ale až po určitom nastavenom čase

Nastavenie doby čistenia prefúknutím:

MODULÁCIA.			
ENTER	<	>	EXIT

Pri nastavenej hodnote ΔT pred dosiahnutím požadovanej kotlovej teploty klesne výkon kotla automaticky na prednastavenú úroveň.

Nastavenie citlivosti fotobunky:

CITLIVOSŤ FOTOB.			
ENTER	<	>	EXIT

Tu nastavujete citlivosť fotobunky, t.j. hodnotu svetla (v %), na ktorú by mal riadiaci systém reagovať ako na oheň.

Citlivosť na svetlo by nemalo byť potrebné nastavovať ak je nainštalovaná správna fotobunka. Prednastavenie od výroby: 50 %.

Výber termostatu:

TERMOSTAT			
ENTER	<	>	EXIT

Tu volíte používaný termostat: vonkajší termostat kotla alebo teplotné čidlo horáka, alebo kombináciu s izbovým termostatom.

Ak používate teplotné čidlo horáka, je možné nastaviť dva parametre. Najprv zvolíte *zapínaciu teplotu*, hodnotu uložíte stlačením tlačidla “M”, potom môžete zmeniť *vypínaciu teplotu*. Opätovným stlačením “M” uložíte aj túto hodnotu. Teraz bude horák pracovať v rozmedzí novonastavených teplotných hodnôt. Rozdiel medzi zapínacou a vypínacou teplotou by mal byť najmenej 5°C.

Čistenie roštu:

ČISTENIE ROŠTU			
ENTER	<	>	EXIT

Týmto parametrom sa nastavuje či bude čistenie roštu aktivované, a kedy má byť zapnuté – pred zapálením, alebo po dohorení.

Výber jazyka:

JAZYK			
ENTER	<	>	EXIT

Výber jazyka je obmedzený na Slovensky, Anglicky, Nemecky, Taliansky, Francúzsky, Poľsky.

Nastavenie rozsahu výkonu:

ROZSAH VÝKONU			
ENTER	<	>	EXIT

Horák môže pracovať s rozsahom výkonu 8 – 12 kW, alebo 14 – 30 kW, podľa rozsahu zvoleného týmto parametrom.

Určenie dávok peliet:

NAST. PODÁVAČA			
ENTER	<	>	EXIT

= **Najdôležitejší parameter riadiaceho systému!** Tu nastavíte dávku peliet dodávanú podávačom pri plnom chode.

Počas nastavovania dávky peliet potrebujete vrečko a veľmi presnú váhu. Od vstupu do parametra sa najprv stretnete s pojmom Výhrevnosť (kWh/kg), kde zadáte výhrevnosť peliet. Po tomto sa zobrazí text „Nasaďte vrečko“ (podávač peliet by mal byť zaplnený pelletami až po výstup). Nasaďte vrečko na podávač a stlačte tlačidlo “M”.

Teraz sledujte odpočítavanie na displeji, kým podávač peliet pracuje 6 minút. Po tomto zadajte hmotnosť napadaných peliet stlačením tlačidla “+” a “-“ a potvrdíte/uložíte tlačidlom “M”.

Nastavenie ventilátora:

VENTILÁTOR.		
ENTER	<	>
		EXIT

Týmto parametrom je možné doladenie spalín podľa analyzátora spalín na obsah CO a O₂ v spalinách.

Doba chodu podávača:

ČAS CHODU POD.		
ENTER	<	>
		EXIT

Tu vidíte ako dlho pracoval podávač peliet. Toto môžete použiť pre výpočet spotreby energie atď.

Test:

MENU/TEST		
ENTER	<	>
		EXIT

Použiť pri riešení problémov. Tu môžete ovládať komponenty manuálne alebo automaticky.

Táto funkcia je veľmi nápomocná pri riešení problémov s jednotlivými komponentmi. V manuálnom režime môžete testovať každý komponent zvlášť, stlačením „M“ pre štart a „E“ pre stop. Pre krok vpred k požadovanej časti stlačíte „+/-“. Displej ich zobrazuje v nasledovnom poradí:

Ventilátor (počas testu ventilátora zobrazené otáčky za minútu by sa mali ustáliť na 2000);

Podávač peliet (štart/stop pomocou tlačidiel „M“/„E“);

Zapaľovacia špirála (aktivovaná stlačením „M“ a zastavená s „E“);

Rošt (vysunie sa stlačením „M“ a zasunie sa stlačením „E“). Tu vidíte koľko mA spotrebujú jednotka počas posunu, nemalo by to prekročiť 1800 mA –limit pre spustenie závad Zablokovania roštu).

Ďalšie zobrazené možnosti: Aktuálna teplota ak je pripojené teplotné čidlo; aktuálna hodnota fotobunky; ukazuje svetlo (On/Off); zavretie tejto aplikácie.

Nastavenia:

MENU/NASTAVENIA		
ENTER	<	>
		EXIT

Tu sa ukladajú nastavenia zadané počas inštalácie, alebo je možné znovu načítať výrobné či inštaláčne nastavenia.

Sprístupnené sú tri hlavné možnosti: Načítanie nastavení, Uloženie nastavení a Výrobné nastavenia .

- “Načítanie nastavení” – znamená, že tu môžete obnoviť pôvodné nastavenia.
- “Uloženie nastavení” – znamená konečné zadanie nastavení horáka, nastavených inštalatérom. Toto uľahčuje vyhľadávanie nastavení, keby došlo k príliš mnohým zmenám parametrov. .
- “Výrobné nastavenia” - sú pôvodné nastavenia ktoré sa tu dajú znovu načítať.

Záznam:

ZÁZNAM		
ENTER	>	EXIT

Tu sú uložené a zobrazené všetky chyby, aj to, ako často sa objavujú. Dá sa tu tiež prečítať konečný počet zapaľovacích pokusov.

Nájdete tu štyri možnosti: počet závad, počet prvých zapaľovaní, počet druhých zapaľovaní, najnovšie závady.

- “Počet závad” –zobrazuje každý kód závady osobitne, napr., E-CODE 10(X). Pozrite stranu 17 kde sú uvedené kódy a ich vysvetlenie.
- “Počet prvých zapaľovaní”- zobrazí koľkokrát prebehlo zapaľovanie.
- “Počet druhých zapaľovaní” – zobrazí koľko druhých pokusov zapaľovania urobil horák (T.j., koľkokrát zlyhal prvý pokus).
- “posledné závady” – zobrazí kódy závad v poradí podľa ich výskytu. Uľahčí to riešenie problémov.

Záznam o inštalácii pre záručné plnenie

Dátum inštalácie: 20.....-.....-.....

Inštalované v :..... Telefón:.....

Ulica:..... Fax:.....

Smerové číslo a mesto:Mobil:.....

.....

Inštalované na kotol:

Obchodná značka:..... Model:.....

Pelletový horák:..... Sériové číslo:.....

Podávač peliet:

Obchodná značka:..... Dĺžka:.....

Sériové číslo:.....

Nastavenia peletového horáka:

Menu	Výrobné nastavenia	Možnosti nastavení	Nastavené na
Stupeň výkonu	1 = 14kW	1, 2, 3	
ON/OFF teplota	ON 72 °C, OFF 82 °C	Rozdiel min. 5 °	
Dávka peliet	95 %	50 – 200 %	
Rozšírené menu	Náhodné č.. + 5	nie	nie
Dávka peliet	1100 g/6 Min.		
Obsah energie	48 kW/10 kg	45 – 60	

Inštaloval:.....

Telefón:..... Fax:.....

Kontaktná osoba:.....

Toto je kópia pre zákazníka.

Záznam o inštalácii pre záručné plnenie

Dátum inštalácie: 20.....-.....-.....

Inštalované v :..... Telefón:.....

Ulica:..... Fax:.....

Smerové číslo a mesto:Mobil:.....

.....

Inštalované na kotol:

Obchodná značka:..... Model:.....

Peletový horák:..... Sériové číslo:.....

Podávač peliet:

Obchodná značka:..... Dĺžka:.....

Sériové číslo:.....

Nastavenia peletového horáka:

Menu	Výrobné nastavenia	Možnosti nastavení	Nastavené na
Stupeň výkonu	1 = 14kW	1, 2, 3	
ON/OFF teplota	ON 72 °C, OFF 82 °C	Rozdiel min. 5 °	
Dávka peliet	95 %	50 – 200 %	
Rozšírené menu	Náhodné č. + 5	nie	nie
Dávka peliet	1100 g/6 Min.		
Obsah energie	48 kW/10 kg	45 – 60	

Inštaloval:.....

Telefón:..... Fax:.....

Kontaktná osoba:.....

Toto je kópia pre inštalátora.

Prosím urobte kópiu pre predajcu a odošlite ju predajcovi

Výrobca:



ATTACK, s.r.o.
Dielenská Kružná 5020
038 61 Vrútky
SLOVAKIA

Tel: 00421 43 4003 101
Fax: 00421 43 4003 106
E-mail: kotle@attack.sk
Web: www.attack.sk



Výrobca ATTACK s.r.o. si vyhradzuje právo technických zmien výrobkov bez predchádzajúceho upozornenia.
ATTACK, s.r.o. producer reserves the right to change technical parameters and dimensions of boilers without previous warning.
Der Hersteller ATTACK, s.r.o. behält sich das Recht der technischen Veränderungen an Produkten ohne eine vorherige Warnung.
Изготовитель ATTACK сохраняет за собой право изменять технические параметры и размеры котлов без предварительного уведомления.
Le producteur ATTACK SHI réserve le droit des modifications techniques sans l'avertissement précédent.
Productor ATTACK, s.r.o. reserva el derecho de cambios técnicos sin advertencia anterior.