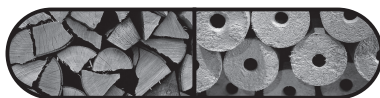




DREVOSPLYŇOVACÍ KOTOL  
**ATTACK® SLX**  
PROFI / LAMBDA TOUCH



*NÁVOD NA OBSLUHU*



*WWW.ATTACK.SK*

# OBSAH

1	ÚVOD .....	4
1.1	VŠEOBECNÝ POPIS.....	4
1.2	POPIS OZNAČENIA KOTLOV ATTACK SLX.....	5
1.3	BEZPEČNOSŤ .....	5
1.4	DÔLEŽITÉ INFORMÁCIE.....	5
1.5	TECHNICKÝ POPIS.....	6
1.6	PALIVO.....	7
1.6.1	DREVO.....	7
1.6.2	ALTERNATÍVNE PALIVÁ .....	7
2	TECHNICKÉ PARAMETRE KOTLOV ATTACK SLX .....	8
3	ROZMERY A HLAVNÉ ČASTI KOTLOV ATTACK SLX .....	9
4	ÚČEL POUŽITIA.....	10
5	MONTÁŽ A INŠTALÁCIA KOTLA .....	11
5.1	MANIPULÁCIA S KOTLOM .....	11
5.2	VŠEOBECNÉ PODMIENKY INŠTALÁCIE.....	11
5.3	UMIESTNENIE KOTLA .....	11
5.4	PRIPOJENIE KOTLA K VYKUROVACIEMU SYSTÉMU .....	13
5.4.1	POUŽITIE NEMRZNÚCICH ZMESÍ.....	13
5.4.2	OCHRANA PROTI KORÓZII.....	13
5.4.3	VYÚSTENIE DYMOVODU Z KOTLA .....	14
5.4.4	PRIPOJENIE KOTLA KU KOMÍNU .....	14
5.4.5	PRIPOJENIE K ELEKTRICKEJ SIETI .....	15
5.4.6	VOĽBA A SPÔSOB ZAPOJENIA OVLÁDACÍCH A BEZPEČNOSTNÝCH PRVKOV .....	15
5.4.7	OCHRANA KOTLA PROTI PREHRIATIU .....	16
5.4.8	PRIPOJENIE KU AKUMULAČNÝM NÁDRŽIAM .....	17
5.4.9	SCHÉMY PRIPOJENIA KOTLOV K AKUMULAČNÝM NÁDRŽIAM .....	18
5.4.10	ŠTANDARDNE DODÁVANÉ AKUMULAČNÉ NÁDRŽE ATTACK*.....	21
5.5	ZÁVÄZNÉ NORMY PRE PROJEKTOVANIE A MONTÁŽ KOTLOV .....	22
6	OBSLUHA KOTLA.....	22
6.1	PREVÁDZKOVÉ PREDPISY.....	22
6.2	ROZKÚRENIE, PREVÁDZKA A DOPLŇOVANIE PALIVA .....	23
6.2.1	OCHRANNÉ POMÓCKY PRE PRÁCU S KOTLOM.....	28
6.3	OVLÁDANIE KOTLA ATTACK SLX PROFI .....	28
6.3.1	PREDNOSTI REGULÁTORA.....	28
6.3.2	ZÁKLADNÝ POPIS REGULÁTORA .....	29
6.3.3	ZAPOJENIE REGULÁTORA PROFI PID PODĽA HYDRAULICKÝCH SCHÉM.....	30
6.3.4	OVLÁDANIE REGULÁTORA A PREVÁDZKOVÉ REŽIMY .....	35
6.3.5	NASTAVENIE UŽÍVATEĽSKÝCH PARAMETROV .....	35
6.3.6	NASTAVENIE SERVISNÝCH PARAMETROV.....	36
6.3.7	POPIS PARAMETROV .....	38
6.3.8	CHYBOVÉ HLÁSENIA .....	41
6.3.9	DEMONTÁŽ REGULÁTORA.....	41

6.3.10	TECHNICKÁ ŠPECIFIKÁCIA REGULÁTORA .....	42
6.3.11	NASTAVENIE KLAPIEK VZDUCHOV A TEPLoty SPALÍN .....	42
6.4	OVLÁDANIE KOTLA ATTACK SLX LAMBDA TOUCH .....	43
6.4.1	ZÁKLADNÉ PRVKY RIADENIA .....	43
6.4.2	SPŔOSOB PRÁCE REGULÁTORA: .....	44
6.4.3	POPIS HLAVNÝCH RIADIACICH MÓDOV: .....	45
6.4.4	SPUSTENIE REGULÁTORA .....	48
6.5	ZOBRAZOVANIE INFORMÁCIÍ .....	51
6.5.1	NASTAVENIE PARAMETROV .....	52
6.5.2	ÚROVEŇ NASTAVENIA ZÁKLADNÝCH PARAMETROV .....	53
6.5.3	ÚROVEŇ NASTAVENIA POKROČILÝCH PARAMETROV .....	55
6.5.4	OSOBITNÉ NASTAVENIA .....	59
6.5.5	PRIPOJENIE NA INTERNET .....	60
6.5.6	AKTUALIZÁCIA SOFTVÉRU .....	61
6.5.7	FAKTORICKÉ NASTAVENIA A RESET .....	61
7	ANALÝZA RIZÍK .....	62
8	ÚDRŽBA KOTLA .....	64
8.1	ČISTENIE KOTLA .....	65
8.2	INŠTALÁCIA A VÝMENA ŽIAROBETÓNOVÝCH TVAROVIEK .....	66
9	DOPRAVA, MANIPULÁCIA A SKLADOVANIE .....	67
9.1	POKYNY K LIKVIDÁCII VÝROBKU PO UKONČENÍ JEHO ŽIVOTNOSTI .....	67
9.2	LIKVIDÁCIA OBALU .....	67
9.3	PRÍSLUŠENSTVO .....	68
10	MOŽNÉ PORUCHY A SPŔOSOB ICH ODSTRÁNENIA .....	68
11	CHARAKTERISTIKA TEPLOTNÝCH SNÍMAČOV .....	69
12	ELEKTRICKÉ SCHÉMY .....	70
12.1	ATTACK SLX PROFI .....	70
12.2	ATTACK SLX LAMBDA TOUCH .....	71
ES	Prehlásenie o zhode .....	72

# 1 ÚVOD

## Vážený zákazník,

ďakujeme Vám za dôveru, ktorú ste prejavili zakúpením nášho výrobku – splyňovacieho kotla ATTACK SLX. Želáme Vám, aby kotol slúžil dlho a spoľahlivo. Jedným z predpokladov spoľahlivej a správnej funkcie je aj jeho obsluha a preto je potrebné, aby ste si pozorne prečítali tento návod na obsluhu. Návod je zostavený tak, aby rešpektoval správnu funkciu kotla.

### Správna funkcia kotla je podmienená najmä:

- voľbou správneho typu a výkonu kotla
- bezchybným uvedením do prevádzky
- správnou obsluhou
- pravidelnou odbornou údržbou
- spoľahlivým servisom

## 1.1 VŠEOBECNÝ POPIS

<b>Názov:</b>	Splyňovací kotol na drevo ATTACK SLX 20, 25, 30, 35, 40, 45, 50, 55 Vo vyhotovení „PROFI“ a „LAMBDA Touch“
<b>Typ:</b>	ATTACK SLX 20, 25, 30, 35, 40, 45, 50, 55
<b>Max. prevádzkový tlak:</b>	250 kPa (2,5 bar)
<b>Elektr. napájanie:</b>	230 V/50 Hz/10 A
<b>Elektr. príkon:</b>	20, 25, 30, 35 SLX – 42 W 40, 45, 50, 55 SLX – 78 W
<b>Palivo:</b>	Suché drevo s výhrevnosťou 15 až 17 MJ/kg, vlhkosť 12 až 20 %, priemer 80 až 150 mm
<b>Nominálny výkon:</b>	20, 25, 30, 35, 40, 45, 50, 55 kW

Splyňovací kotol ATTACK SLX je určený pre úsporné a ekologicky šetrné vykurovanie rodinných domov, chatiek, malých prevádzok, dielní a podobných objektov.

Predpísaným palivom pre ATTACK SLX je suché drevo, vo forme polien, alebo štiepaných kusov v dĺžke podľa typu kotla.

Teplota vody v chladiacom okruhu má byť 8 – 12 °C. Tlak vody je stanovený od min. 2,5 bar po max. 6 bar.

Kotly ATTACK SLX pracujú v nekondenzačnej prevádzke. Za pripojovacím hrdlom na komín pracujú v pretlakovej prevádzke.

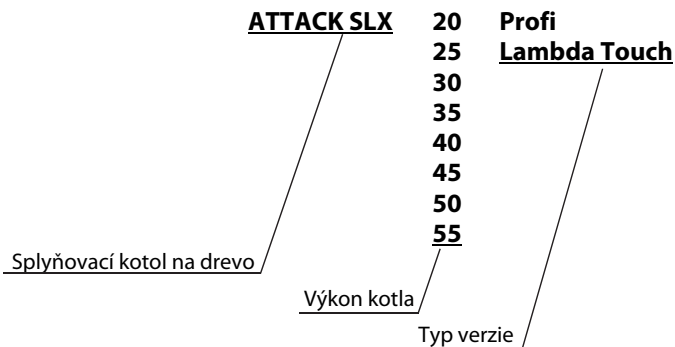
Hladina akustického tlaku A neprekračuje 70 dB (A).

Okamžitá špičková hodnota akustického tlaku C neprekračuje 63 Pa.

Výrobca ATTACK, s.r.o. si vyhradzuje právo technických zmien výrobkov bez predchádzajúceho upozornenia.



## 1.2 POPIS OZNAČENIA KOTLOV ATTACK SLX



## 1.3 BEZPEČNOSŤ

Tento manuál používa nasledovné výstražné znaky pre ilustráciu závažnosti hroziaceho nebezpečenstva a dôležité bezpečnostné upozornenia:



**VÝSTRAHA!** Bezprostredne hrozí nebezpečná situácia a pokiaľ nie sú podniknuté správne kroky, môže viesť k vážnemu poškodeniu zdravia alebo majetku. Zasiiahnite podľa uvedených inštrukcií!



**VAROVANIE!** Môže dôjsť k nebezpečnej situácii, a pokiaľ nie sú podniknuté správne kroky, môže viesť k vážnemu poškodeniu zdravia alebo majetku. Pracujte s extrémnou opatrnosťou!



**UPOZORNENIE!** Môže nastať nebezpečná situácia, a pokiaľ nie sú podniknuté správne kroky, môže viesť k zraneniu alebo poškodeniu majetku.

## 1.4 DÔLEŽITÉ INFORMÁCIE

- Pri dodávke kotla sa v nakladacej komore nachádzajú dokumenty a komponenty, preto sa pred prvým zakúrením v kotle presvedčte, že v nakladacej komore sa nič nenachádza.
- Montáž, kontrolné rozkúrenie a zaškolenie obsluhy vykoná montážny technik zaškolený výrobcem, ktorý tiež vyplní protokol o inštalácii kotla.
- Pri splyňovaní dochádza v zásobníku paliva k tvorbe dechtu a kondenzátov (kyselín). Preto musí byť za kotlom nainštalované zmiešavacie zariadenie, aby bola dodržaná minimálna teplota vratnej vody do kotla 65 °C. Prevádzková teplota vody v kotle musí byť v rozmedzí 80 – 90 °C.
- Kotol nesmie byť trvale prevádzkovaný v rozsahu výkonu nižšom ako 50 %.
- Ekologická prevádzka kotla je pri menovitom výkone.
- Odporúčame preto inštaláciu kotla s akumulačnými nádržami a zmiešavacím zariadením, čo zaručuje úsporu paliva 20 až 30 % a dlhšiu životnosť kotla i komína s komfortnejšou obsluhou.
- Odporúčame Vám kotol zapojiť spolu s akumulačnou nádržou, ktorej objem by mal byť minimálne 70 l na 1 kW výkonu kotla.

- Palivo používať výhradne suché s 12 – 20 % vlhkosťou (s väčšou vlhkosťou paliva klesá výkon kotla a stúpa jeho spotreba).
- Voľba správnej veľkosti kotla, tzn. jeho tepelného výkonu, je veľmi dôležitou podmienkou pre ekonomickú prevádzku a správnu funkciu kotla. Kotel musí byť volený tak, aby jeho menovitý výkon odpovedal tepelným stratám vykurovaného objektu.



**UPOZORNENIE:** Kotel môže byť používaný len na účel, na ktorý je určený a len spôsobom popísaným v tomto návode.



**VÝSTRAHA!** Po odpojení kotla v prevádzke od elektrickej siete naďalej prebieha horenie v útlmovom režime. Neotvárajte dverka kotla, kým teplota kotla neklesne pod 40 °C.

#### **Na kotel sa nevzťahuje záruka, ak:**

- nie je prevádzkovaný s predpísaným palivom,
- v systéme nebude nainštalované zmiešavacie zariadenie ATTACK-OVENTROP, ktoré zaisťuje počas prevádzky teplotu vratnej vody do kotla najmenej 65 °C,
- nebude nainštalovaný funkčný termostatický ventil na dochladzovacom okruhu (napr. WATTS STS20) kotla pripojený na zdroj chladiacej vody,
- kotel nie je nainštalovaný podľa požiadaviek uvedených v tomto manuále ako sú napr. správne dimenzie komína a pod,
- nie je dostatočne čistený podľa inštrukcií uvedených v tomto manuále.

Tento spotrebič nie je určený pre používanie osobami (vrátane detí), ktorým fyzická, zmyslová alebo mentálna neschopnosť či nedostatok skúseností a znalostí bráni v bezpečnom používaní, pokiaľ nebudú pod dozorom, alebo neboli inštruované ohľadom použitia spotrebiča osobou zodpovednou za ich bezpečnosť. Na deti je potrebné dohliadať aby sa zabezpečilo, že sa nebudú so spotrebičom hrať.

**Ak je poškodená sieťová šnúra, musí byť nahradená správnym typom šnúry, ktorý je dostupný u výrobcu, alebo servisného technika!**

**Buďte opatrní pri práci so spotrebičom! Lambda sonda pracuje pri vysokých teplotách (300 °C) a pri neopatrnej manipulácii hrozí popálenie!**

## **1.5 TECHNICKÝ POPIS**

Kotel je konštruovaný pre spaľovanie dreva, na princípe splyňovania s využitím odťahového ventilátora, ktorý vytvára v kolte nútené prúdenie a odsáva spaliny z kotla.

Teleso kotla je vyrobené ako zvarenec z ocelových plechov hrúbky 6 mm. V hornej časti kotla sa nachádza nakladacia komora s nadštandardným objemom, vybavená technológiou suchého plášťa, ktorá znižuje tvorbu kondenzátu a tým predlžuje životnosť kotla. V spodnej časti nakladacej komory je osadená žiarobetónová tryska s pozdĺžnym otvorom pre prechod drevoplynu do spaľovacej komory. V tryske sa privádza sekundárny vzduch, ktorý po zmiešaní s drevoplynom vytvára horenie v spaľovacej komore. Spaľovacia komora je zároveň aj popolníkom, kde sa hromadia zvyšky po spaľovaní (popol). V zadnej časti telesa kotla je rúrový výmenník vybavený turbulátormi, ktoré slúžia na čistenie výmenníka a zvýšenie účinnosti kotla. Turbulátory môžu byť v závislosti od verzie kotla PROFI alebo Lambda Touch ovládané manuálne alebo automaticky pomocou motora. V hornej časti kotla sa nachádza regulácia kotla, ktorá riadi proces splyňovania dreva a poskytuje všetky dôležité informácie o prevádzke kotla. Odsávanie spalín pri prikladaní je riešené odťahovým kanálom v hornej časti spaľovacej komory a ústi priamo do komína – obchádza výmenník. Kotel je navrhnutý pre dlhú dobu spaľovania (4 až 8 h, v závislosti od výkonu) a preto je nutné vybaviť ho akumulácnou nádržou.

## 1.6 PALIVO

### 1.6.1 DREVO

V kotle ATTACH SLX je možné používať mäkké i tvrdé štiepané palivové drevo s výhrevnosťou v rozsahu 15 až 17 MJ/kg, ideálne sú najmä buk, dub, jedľa, smrek, borovica, topoľ, jelša, vrba, breza, jaseň, hrab, agát, vždy s vlhkosťou v rozsahu 12 až 20 %. Vhodný priemer polien je v rozsahu 80 až 150 mm. Maximálna dĺžka polien nesmie prekročiť 680 mm pre kotly 20, 25, 30, 35 SLX a 780 mm pre kotly 40, 45, 50, 55 SLX aby nedochádzalo k sprieceniu dreva v nakladacej komore.

#### Výhrevnosť jednotlivých typov dreva:

Drevo	Jednotky		
	Kcal/kg	MJ/kg	kWh/kg
Smrek	3900	16,25	4,5
Borovica	3800	15,80	4,4
Breza	3750	15,50	4,3
Dub	3600	15,10	4,2
Buk	3450	14,40	4,0



**UPOZORNENIE:** Nevhodná vlhkosť alebo veľkosť dreva môže spôsobiť zníženie alebo zvýšenie výkonu, nízku alebo vysokú teplotu spalín, nadmernú kondenzáciu, stratu plameňa splyňovacieho procesu alebo nekontrolovateľné spaľovanie.

#### Odporúčané skladovanie a sušenie dreva:

Tvrdé drevo: 2 roky skladované v suchom prostredí  
 Mäkké drevo: 1 rok skladované v suchom prostredí

Drevo pri skladovaní (sušení) musí byť zabezpečené proti dažďu. Efektívite sušenia dreva môžete pomôcť tak, že drevo bude uložené s čo najväčšími vzduchovými medzerami tak, aby mohol vzduch prúdiť medzi jednotlivými kusmi dreva. Pri sušení sú miesta, kde pôsobí na drevo vietor výhodou a napomáhajú k rýchlejšiemu sušeniu dreva. Ak je to možné, pred naložením dreva do kotla ho skladujte aspoň 1 deň na teplom mieste ako je kotolňa (predhrejte ho a tým zvýšite účinnosť spaľovania).

### 1.6.2 ALTERNATÍVNE PALIVÁ

V kotle je možné používať aj drevné brikety s dierou lisované z drevných pilín bez prídavných spojovacích materiálov. Drevné brikety je nutné vždy miešať v určitom pomere spolu s drevom (pomer závisí od veľkosti a tvaru brikiet) tak, aby nedošlo k upchatiu trysky na splyňovanie dreva.



**UPOZORNENIE:** Nedovolené typy palív zvyšujú nároky na čistenie a vedú k hromadeniu agresívnej sedimentácie a kondenzácie, čo v konečnom dôsledku môže viesť k zníženej funkčnosti, poškodeniu kotla a neplatnej záruke. Používanie nedovolených palív môže spôsobiť nesprávne a nekontrolovateľné spaľovanie.

## 2 TECHNICKÉ PARAMETRE KOTLOV ATTACK SLX

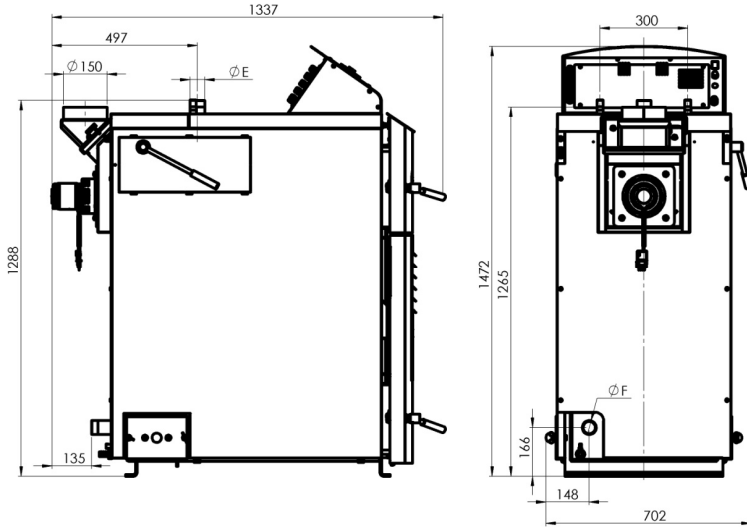
Parameter / Typ kotla		SLX20	SLX25	SLX30	SLX35	SLX40	SLX45	SLX50	SLX55
Menovitý výkon kotla	kW	20	25	30	35	40	45	50	55
Rozsah výkonu	kW	10 – 20	12,5 – 25	15 – 30	17,5 – 35	20 – 40	22,5 – 45	25 – 50	27,5 – 55
Plocha výmenníka	m <sup>2</sup>	2,95				3,32			
Objem nakladacej komory	dm <sup>3</sup>	200				230			
Rozmer plniaceho otvoru	mm	235 × 445							
Predpísaný ťah komína	Pa	23							
Predpísaný ťah komína	mba r	0,23							
Max. pracovný pretlak vody	kPa	250							
Tlaková strata na strane vody (ΔT 10K)	kPa	1,9	2,1	2,4	2,7	3,9	4,5	5,2	6,1
Tlaková strata na strane vody (ΔT 20K)	kPa	0,8	0,9	1,2	1,6	1,9	2,1	2,4	3,2
Hmotnosť kotla	kg	570				650			
Priemer odtáhového hrdla	mm	150							
Výška kotla	mm	1 472							
Šírka kotla	mm	703							
Hĺbka kotla	mm	1 337				1 506			
Hĺbka nakladacej komory	mm	690				790			
Priemer stúpačky "E"	"	G 6/4"				G 2"			
Priemer spiatočky "F"	"	G 6/4"				G 2"			
Stupeň krytia	IP	21							
Elektrický príkon pri menovitom výkone	W	42	42	42	42	78	78	78	78
Elektrický príkon pri minimálnom výkone	W	31	31	31	31	52	52	52	52
Elektrický príkon v režime standby	W	< 15	< 15	< 15	< 15	< 15	< 15	< 15	< 15
Účinnosť kotla	%	91,8	91,6	90,3		90,4		90,3	
Trieda kotla	—	5							
Teplota spalín pri menovitom výkone	°C	165	170	175	180	165	170	170	180
Teplota spalín pri minimálnom výkone	°C	130	135	140	145	135	140	140	145
Hmot. prítok spalín pri menovitom výkone	kg/s	0,018	0,02	0,021	0,023	0,027	0,029	0,031	0,033
Hmot. prítok spalín pri minimálnom výkone	kg/s	0,008	0,011	0,014	0,016	0,017	0,021	0,022	0,023
Max. hladina hluku	dB	65							
Trieda a typ paliva	—	A, kusové drevo s relatívnou vlhkosťou 12 % – max. 20 %, Ø 50 – 150 mm							
Priemerná spotreba dreva	kg/h	5,2	6,5	7,8	9,1	10,4	11,7	13	14,3
Orientačná spotreba dreva za sezónu	—	1 kW = 1 m <sup>3</sup>							
Max. dĺžka polien	mm	650				750			
Doba horenia pri menovitom výkone *	h	8	7,2	6,5	5,8	6	5,1	4,6	4
Objem vody v kotle	l	117				136			
Doporučený objem akumuláčnej nádrže	l	1 500	2 000	2 200	2 500	3 000	3 200	3 500	4 000
Napätie	V/Hz	~230/50							
Rozsah nastavenia teploty vykurov. vody	°C	65 ÷ 85							
Zaťažiteľnosť kontaktu regulátora PROF1	—	2 A / ~230 V							

\* v závislosti od druhu paliva a dokonalosti vyplnenia komory drevom

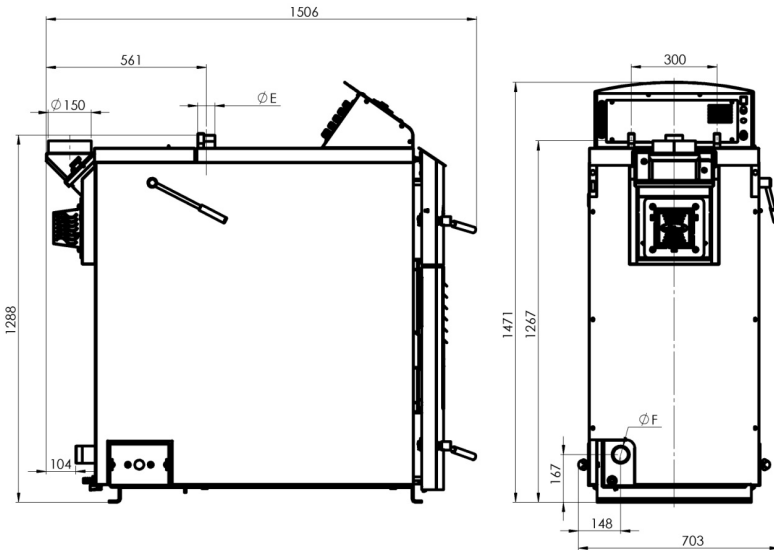
Výrobca ATTACK, s.r.o. si vyhradzuje právo technických zmien výrobkov bez predchádzajúceho upozornenia!

### 3 ROZMERY A HLAVNÉ ČASTI KOTLOV ATTACK SLX

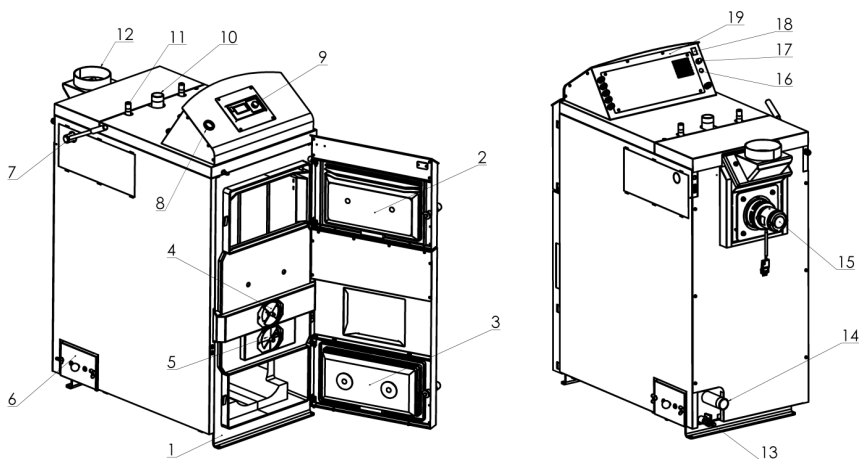
Rozmery kotlov s výkonom 20 – 35 SLX:



Rozmery kotlov s výkonom 40 – 55 SLX:



	SLX20	SLX25	SLX30	SLX35	SLX40	SLX45	SLX50	SLX55
Stúpačka – „E“	G6/4"	G6/4"	G6/4"	G6/4"	G2"	G2"	G2"	G2"
Spiatočka – „F“	G6/4"	G6/4"	G6/4"	G6/4"	G2"	G2"	G2"	G2"

**LEGENDA:**

- |                              |                         |                           |                       |
|------------------------------|-------------------------|---------------------------|-----------------------|
| 1. Teleso kotla              | 7. Páka turbulátorov    | 13. Vypúšťací ventil      | 19. Ovládacia skrinka |
| 2. Dvierka nakladacej komory | 8. Manometer            | 14. Spiatočka             |                       |
| 3. Dvierka spaľovacej komory | 9. Regulátor kotla      | 15. Ventilátor            | 4.                    |
| Primárny vzduch              | 10. Stúpačka            | 16. Poistka Lambda        |                       |
| 5. Sekundárny vzduch         | 11. Dochladzovací okruh | 17. Havarijný termostat   |                       |
| 6. Krytka čistenia           | 12. Otáčateľný komín    | 18. Hlavný vypínač Lambda |                       |

## 4 ÚČEL POUŽITIA

Ekologický teplovodný kotol ATTACK SLX je určený pre vykurovanie rodinných domov a iných obdobných objektov. Kotol je konštruovaný pre spaľovanie kusového dreva. K spaľovaniu je možné použiť akékoľvek suché drevo, najmä drevené polená. Kotol nie je určený pre spaľovanie pilín a drobného drevného odpadu. Je ho možné spaľovať len v malom množstve (max. 10 %) spolu s kusovým drevom. Svojou mohutnou násypkou paliva nahradí a odstráni najprácejšiu operáciu pri úprave dreva a jeho delenie na menšie kusy.

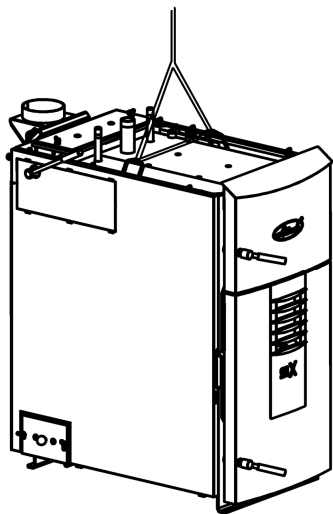


**Umiestnenie kotlov v obytnom priestore (vrátane chodieb) je nepripustné!**

## 5 MONTÁŽ A INŠTALÁCIA KOTLA

### 5.1 MANIPULÁCIA S KOTLOM

Kotol sa dodáva umiestnený na palete. Manipuláciu s kotlom vykonávajte vždy na palete, až bezprostredne na mieste inštalácie kotol zložte z palety. Toto je možné vykonať za pomoci manipulačného vozíka alebo pomocou žeriava a závesných uší, ktoré sú navarené na výmenník kotla.



*Obr. 1 Spôsob manipulácie kotla pomocou navarených uší*

### 5.2 VŠEOBECNÉ PODMIENKY INŠTALÁCIE

Kotol môže inštalovať len osoba s platným oprávnením pre inštaláciu a montáž zariadení tepelnej techniky. Pre inštaláciu musí byť spracovaný projekt, ktorý zodpovedá platným predpisom. Pred inštaláciou kotla je montážny pracovník povinný prekontrolovať či súhlasia údaje na výrobnom štítku kotla s údajmi v projekte a v sprievodnej dokumentácii kotla. Zapojenie kotla musí zodpovedať platným predpisom, normám, vyhláškam a tomuto návodu na obsluhu.



**UPOZORNENIE:** Za škody, ktoré vzniknú chybným zapojením, prípadne nesprávnou prevádzkou, výrobca nezodpovedá!

### 5.3 UMIESTNENIE KOTLA

Kotol je určený pre inštaláciu a prevádzku v priestore so základným prostredím (AA5/AB5) podľa STN 33 2000-3.

**Kotolňa musí mimo hore uvedeného spĺňať nasledovné podmienky:**

- V kotolni nesmie byť potenciálne explozívne prostredie, z dôvodu toho, že kotol nie je vhodný na použitie v takýchto prostrediach.
- Teplota v kotolni nesmie klesnúť pod bod mrazu
- Samotný kotol neposkytuje žiadne osvetlenie. Zákazník musí zabezpečiť dostatočný svetelný zdroj podľa miestnych noriem a nariadení.
- Pokiaľ kotol bude nainštalovaný v nadmorskej výške presahujúcej 1800 m, je nutné takúto inštaláciu konzultovať s výrobcom.
- Kotolňa musí mať zabezpečený otvor pre dostatočné vetranie ako aj prívod požadovaného množstva spaľovacieho vzduchu, minimálne však 10 cm<sup>2</sup>/kW výkonu kotla. Otvor by mal byť navrhnutý tak, aby vonkajšie počasie neovplyvňovalo jeho funkciu (dážď, sneh, vietor).



**Pri inštalácii kotla musí byť dodržaná bezpečná vzdialenosť jeho povrchu od horľavých hmôt v závislosti na stupni horľavosti:**

- od hmôt horľavosti B, C1 a C2 200 mm
- od hmôt horľavosti C3 400 mm
- od hmôt, ktorých stupeň horľavosti nebol preukázaný podľa STN 73 0853 400 mm

**Priklady rozdelenia stavebných hmôt podľa stupňa horľavosti:**

- stupeň horľavosti A nehorľavé (tehly, tvárnice, keramické obkladačky, malta, omietky)
- stupeň horľavosti B čiastočne horľavé (heraklit, lignos, doska s čadičovej plste, novodur)
- stupeň horľavosti C1 ťažko horľavé (drevo listnaté(buk, dub), preglejky, werzalit, tvrdený papier)
- stupeň horľavosti C2 stredne horľavé (drevo ihličnaté (borovica, smrek), drevotriesky, solodur)
- stupeň horľavosti C3 ľahko horľavé (drevoláknité dosky, polyuretán, PVC, molitan, polystyrén)

Tieniaca doska, alebo ochranná clona (na chránenom predmete) musí presahovať obrys kotla najmenej o 300 mm. Tieniaca doska, alebo ochrannou clonou musia byť opatrené aj ostatné predmety z horľavých hmôt, ktoré sú ukladané v blízkosti kotla keď nie je možné dodržať bezpečnú vzdialenosť.

Pokiaľ je kotol umiestnený na podlahe z horľavých hmôt, musí byť vybavený nehorľavou, tepelne izolujúcou podložkou, ktorá presahuje pôdorys na strane plniacich a popolníkových dvierok najmenej 100 mm. Ako nehorľavé, tepelne izolujúce podložky je možné použiť všetky látky, ktoré majú stupeň horľavosti A.

Kotol môže byť v kotolni umiestnený tak, aby zostal voľný priestor pred kotlom min. 1 m a od bočnej a zadnej steny 0,5 m. nad kotlom je nutné ponechať voľný priestor min. 1 m.

Tento priestor je potrebný pre základnú prevádzku, údržbu a prípadný servis kotla. Umiestnenie kotla v obytnom priestore (vrátane chodieb) nie je povolené.



**UPOZORNENIE:** Na kotol a do menšej vzdialenosti ako je bezpečná nesmú byť položené predmety z horľavých látok.

Ak nastane situácia, že pri práci by mohlo dôjsť k nebezpečeniu vzniku požiaru, alebo výbuchu (napr. pri práci s náterovými hmotami, lepidlami a pod.) musí byť kotol odstavený z prevádzky.

## 5.4 PRIPOJENIE KOTLA K VYKUROVACIEMU SYSTÉMU

Kotol ATTACK SLX musí byť nainštalovaný v systéme spĺňajúcom požiadavky na kvalitu vykurovacej vody nasledovne:

Štát	Číslo normy	Štát	Číslo normy
Slovensko	STN 07 7401:1991	Švajčiarsko	SWKI 97-1
Rakúsko	ONORM H5195-1	Taliansko	D.P.R. no. 412
Nemecko	VDI 2035		

Na naplnenie, alebo doplnenie vody do sústavy možno použiť len vodu upravenú na hodnoty podľa STN 07 7401: 1992. Voda musí byť číra, bezfarebná, bez suspendovaných látok, olejov a chemicky agresívnych prímiesí a nesmie byť kyslá (pH musí byť vyššie než 7,2). Tvrdosť vody nesmie presiahnuť 1 mmol/l a koncentrácia Ca<sup>2+</sup> 0,3 mmol/l.



**UPOZORNENIE:** V prípade nedodržania týchto podmienok zaniká záruka poskytovaná na kotol výrobcom!

### 5.4.1 POUŽITIE NEMRZNÚCICH ZMESÍ

Neodporúča sa používať nemrznúce zmesi vzhľadom na ich vlastnosti nevhodné na prevádzku kotla. Ide najmä o zníženie prestupu tepla, veľkú objemovú rozťažnosť, starnutie, poškodenie gumových súčastí. V nutných prípadoch je dovolené použiť nemrznúcu zmes Alicol Termo (výrobca Slovnaft Bratislava) – podľa skúseností výrobcu pritom nemôže dôjsť k zníženiu bezpečnosti použitia a výraznému ovplyvňovaniu práce kotla. Ak nie je v konkrétnych podmienkach ani tento spôsob ochrany proti zamrznutiu vykurovacieho systému uskutočniteľný, neplnenie funkčných parametrov alebo prípadné poruchy kotlov v dôsledku použitia iných nemrznúcich zmesí nemožno riešiť v rámci záruky.

### 5.4.2 OCHRANA PROTI KORÓZII

Kotol musí byť pripojený so zariadením na ovládanie teploty spiatocky kotla. Vhodným riešením je použitie zmiešavacieho zariadenia ATTACK-OVENTROP (Obr. 2), ktoré umožňuje zvýšiť teplotu spiatocky na prijateľnú úroveň. Taktó sa zabráni podchladzovaniu kotla pod 65 °C a tým sa zníži tvorba vodných pár, kyselín a dechtov v nakladacej komore kotla. Zmiešavacie zariadenie ATTACK-OVENTROP umožňuje vďaka termostatickej hlavici nastavovať teplotu spiatockej vody v rozmedzí cca 50 – 70 °C.



**Obr. 2 Zariadenia na ochranu teploty spiatocky ATTACK OVENTROP**



**UPOZORNENIE:** Pokiaľ nebude v systéme nainštalované zariadenie proti kondenzácii, alebo zariadenie nebude fungovať správne, môže dôjsť k tvorbe agresívneho kondenzátu ktorý môže viesť k poškodeniu kotla. **Ochrana proti kondenzácii musí byť použitá pri prevádzke kotla, v opačnom prípade zaniká záruka poskytovaná výrobcom!**

**Použitie veľkostí zariadení ATTACK OVENTROP v závislosti od výkonu kotla :**

ATTACK OVENTROP DN25: SLX 20 – 35 kW

ATTACK OVENTROP DN32: SLX 40 – 55 kW

### 5.4.3 VYÚSTENIE DYMOVODU Z KOTLA

Dymovod musí mať vyústenie do komínového prieduchu. Ak nie je možné pripojiť kotol ku komínovému prieduchu bezprostredne, má byť príslušný nastaviteľný dymovod podľa daných možností čo najkratší a nie dlhší ako 1 m, bez dodatkového výhrevnej plochy a smerom ku komínu musí stúpať. Dymovod je vhodné zaizolovať, aby sa v komíne dosahovala dostatočná teplota spalín, a tým nedochádzalo ku kondenzovaniu komína. Dymovody musia byť mechanicky pevné (dymovod odporúčame nasadiť na kotol a pevne zoskrutkovať) a tesné proti prenikaniu spalín a vo vnútri čistiteľné. Dymovody nesmú byť vedené cudzími bytovými alebo úžitkovými jednotkami. Vnútorňý prierez dymovodu sa nesmie smerom ku komínu zužovať. Použitie kolien nie je vhodné. Dymovod musí byť pripojený do komína v tvare T, aby kondenzát z komína stekal do nádoby nato určenej a nie do kotla.

### 5.4.4 PRIPOJENIE KOTLA KU KOMÍNU

Pripojenie spotrebiča ku komínovému prieduchu musí byť vždy prevedené so súhlasom príslušného kominárskeho podniku. Komínový prieduch musí vždy vyvinúť dostatočný ťah a spoľahlivo odvádzať spaliny do voľného ovzdušia pre všetky prakticky možné prevádzkové podmienky. Pre správnu funkciu kotla je nutné, aby bol samostatný komínový prieduch správne dimenzovaný, pretože na jeho ťahu je závislé spaľovanie, výkon a životnosť kotla. Ťah komína priamo závisí na jeho priereze, výške a drsnosti vnútornej steny. Do komína, na ktorý je napojený kotol sa nesmie pripojiť iný spotrebič. Priemer komína nesmie byť menší ako je vývod na kotle. Ťah komína musí dosahovať predpísaných hodnôt. Nesmie však byť extrémne vysoký, aby neznižoval účinnosť kotla a nenarušoval jeho spaľovanie (netrhal plameň). V prípade veľkého ťahu nainštalujte do komínového prieduchu medzi kotol a komín škrtiacu klapku.



**Obr. 3 Správne a nesprávne parametre komína pre pripojenie kotla SLX**

#### **Predpísané hodnoty prierezu a výšky komínov:**

20 × 20 cm	min. výška 7 m
Ø 20 cm	min. výška 8 m
15 × 15 cm	min. výška 11 m
Ø 16 cm	min. výška 12 m

Presný rozmer komína určuje STN 73 42 10. Predpísaný ťah komína je uvedený v Technických parametroch. Ťah komína sa meria prístrojmi nato určenými minimálne 40 cm za výstupným hrdlom z komína. Ťah sa meria pri prevádzke kotla na plný výkon, pri teplote spalín zhodnej s nastavenou teplotou spalín.

V prípade, že váš komín nedosahuje predpísané parametre komína, je možné za kotol doinštalovať prídavný ventilátor **ATTACK PV150**, ktorý dokáže vytvoriť požadované parametre komína.

Pri voľbe typu komína či prevádzke kotla treba mať na pamäti, že **nerozový zaizolovaný** komín (väčšinou vedený externe po plášti budovy) má najlepšie vlastnosti čo do nábehu ťahu komína po zakúrení, pretože sa rýchlo ohreje v celej dĺžke. Komín **vyložkový nerezovou vložkou** má horšie vlastnosti čo do nábehu ťahu komína, pretože sa ohrieva pomalšie ako komín zaizolovaný. Najhoršie vlastnosti čo do nábehu ťahu komína má **nevložkový komín** (napríklad tehlový alebo keramický), pretože jeho akumulácia na prevádzkovú teplotu trvá niekoľkonásobne dlhšie. Preto, ak je rozkurovanie či nábeh kotla problematický, treba zvážiť rekonštrukciu komína a jeho vybavenie nerezovou vložkou.

#### 5.4.5 PRIPOJENIE K ELEKTRICKEJ SIETI

Na elektrickú sieť 230 V/50 Hz/10 A sa kotol pripojuje sieťovou ťnourou a vidlicou. Sieťový prívod je typu M a pri výmene musí byť nahradený vhodným typom servisnou organizáciou. Spotrebič musí byť umiestnený tak, aby pripojovacia vidlica bola v dosahu obsluhy. Kotol musí byť pripojený do zástrčkového obvodu s 10 A elektrickým ističom (podľa STN EN 60 335-1 + A11:1997).

#### 5.4.6 VOĽBA A SPÔSOB ZAPOJENIA OVLÁDACÍCH A BEZPEČNOSTNÝCH PRVKOV

Kotol je dodávaný so základným vybavením regulačnými a ovládacími prvkami. Tieto treba doplniť prvkami, ktoré nie sú súčasťou dodávky kotla, ale musia byť vo vykurovacom okruhu nainštalované. Sú to najmä poistný ventil proti prekročeniu dovoleného tlaku (obr. 4) vo vykurovacom systéme (predpisujeme 2,5 bar), ventil dochladzovacej slučky kotla pre odvedenie prebytočného tepla z kotla do odpadu a odvzdušňovací ventil pre správnu prevádzku kotla. Expanzná nádrž v systéme musí mať dostatočný objem ktorý stanoví projektant vykurovacieho systému podľa platných predpisov. Elektrická inštalácia spojená s dodatočným vybavením kotla musí byť vykonaná odborníkom podľa platných noriem.



**VÝSTRAHA!** Vykurovacia sústava musí byť vybavená poistným ventilom proti prekročeniu tlaku v kotle (2,5 bar). Tento ventil odporúčame umiestniť na stúpačku kotla vždy pred uzatvárací ventil kotla (alebo pred OVENTROP). **Pokiaľ poistný ventil nebude funkčný, prebytočný tlak nebude mať kam uniknúť a môže dôjsť k explózií kotla!**



**Obr. 4 Poistný ventil proti pretlaku**

## 5.4.7 OCHRANA KOTLA PROTI PREHRIATIU

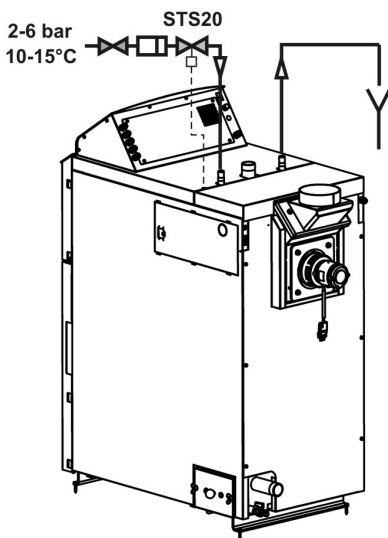
Každý splynovací kotol musí byť vybavený funkčným dochladzovacím okruhom. Správny ventil na zabezpečenie tejto funkcie je možné objednať si ako príslušenstvo. Správnu inštaláciu ventilu dochladzovacieho okruhu možno vidieť na obr. 5.



**VÝSTRAHA!** Dochladzovací okruh proti prehriatiu kotla nesmie byť využitý podľa normy EN 303-5 k iným účelom, než je ochrana kotla proti prehriatiu.

Ventil na prívode chladiacej vody do chladiaceho okruhu kotla musí byť trvale otvorený a chladiaci okruh kotla musí byť pripojený na funkčný rozvod chladiacej vody (napr. na rozvod studenej vody vodovodnej siete) o teplote 10 – 15 °C a pracovného pretlaku 2 – 6 bar zabezpečujúcim bezpečnú prevádzku aj pri výpadku elektrickej energie.

Termostatický ventil na vstupe dochladzovacieho okruhu, ktorého snímač je umiestnený v zadnej časti kotla, chráni kotol proti prekúreniu tak, že ak stúpne teplota vody v kotle nad 95 °C, vpustí do dochladzovacieho okruhu vodu z vodovodnej siete, ktorá odoberie prebytočné teplo. V prípade prehriatia kotla a otvorenia termostatického ventilu musí byť zabezpečený trvalý odvod ohriatej vody z dochladzovacieho okruhu kotla do prepadu. Funkčnosť dochladzovacieho okruhu a termostatického ventilu možno odskúšať vždy aj manuálne, pomocou manuálneho tlačidla termostatického ventilu.



**Obr. 5 Spôsob pripojenia dochladzovacieho okruhu**



**VÝSTRAHA!** Ak pri otvorení termostatického ventilu nebude zabezpečený obeh chladiacej vody cez dochladzovací okruh hrozí nebezpečenstvo poškodenia kotla! V takomto prípade sa záruka na kotol nevzťahuje!

## 5.4.8 PRIPOJENIE KU AKUMULAČNÝM NÁDRŽIAM

Systém zapojenia spočíva v ohreve akumuláčnych nádrží tepla, kde je akumulované teplo z akumuláčnych nádrží postupne odoberané podľa požiadavky z vykurovaného priestoru. Pri prevádzke kotla na plný výkon sa akumuláčnej nádrže ohrejú na 80 – 90 °C. Vykurovanie s akumuláčnymi nádržami v spojení s kotlom ATTACK SLX prináša niekoľko výhod. Medzi hlavné výhody patrí vyššia účinnosť, nižšia spotreba paliva, predĺžená životnosť kotla, čistejšia prevádzka, minimálna tvorba kyselín a kondenzátu, vyšší komfort, nižšie riziko prehrievania kotla a úspora paliva.

Odporúčaný objem akumuláčnej nádrže pre kotol ATTACK SLX 25 je 2 000 l (pre iné výkony pozri technické parametre). Kotol dokáže na jedno naloženie tvrdého dreva do nakladacej komory (čo predstavuje cca 7 hodín prevádzky na plný, 25 kW výkon) vyprodukovať 180 kWh energie, čo zodpovedá nabitíu 2000 l akumuláčnej nádoby z 20 °C na 90 °C, ak z nej nedochádza k žiadnemu odberu energie (preto je nutné mať pri voľbe veľkosti akumuláčnej nádrže na pamäti, že podľa veľkosti akumuláčnej nádrže je nutné kotol aj prevádzkovať. To znamená, ak máme 2000 l nádrž, nakladáme plnú komoru dreva. Ak máme 1000 l nádrž, komoru nakladáme do polovice – za podmienky že nedochádza k odberu energie z akumuláčnej nádrže). Pokiaľ je akumuláčnej nádrže už nabitá (spodná teplota akumuláčnej nádrže dosahuje 70 °C) a kotol dosiahol svoju nastavenú kotlovú teplotu, do kotla viac drevo neprikladáme. Ak by bolo v tomto stave do kotla priložené drevo, drevo by nebolo spaľované (pretože kotol už dosiahol nastavenú teplotu a ventilátor sa vypol). Dochádzalo by k jeho presušaniu a tvorbe kondenzátu v nakladacej komore, čo znižuje životnosť kotla. Do kotla treba priložiť vždy až vtedy, keď je akumuláčnej nádrže takmer vybitá.

### Príklad 1:

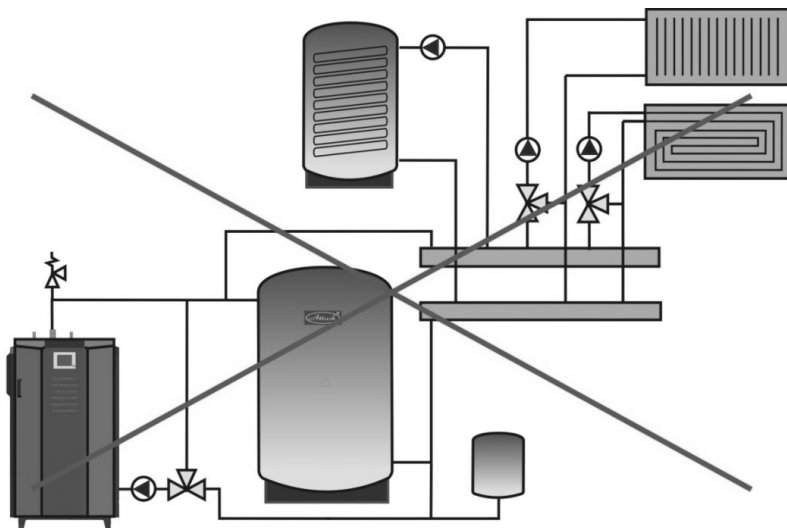
Vonkajšia teplota okolia je –5 °C a tepelná strata objektu pri tejto teplote je 10 kW. Kotol má pri prevádzke na plný výkon 25 kW. Máme akumuláčnej nádrže o objeme 2000 l, pričom je vybitá (jej horná i dolná teplota je 20 °C). Keďže vykurovací systém (aby pokryl tepelnú stratu) odoberá akumuláčnej nádrži výkon 10 kW a kotol má výkon 25 kW, akumuláčnej nádrže bude ohrievaná rozdielom z nich, teda výkonom 15 kW. Výkon 15 kW vytvorí pri plnom naložení komory tvrdým drevom a dobe prevádzky cca 7 hodín energiu 105 kWh. Energia 105 kWh ohreje akumuláčnej nádrže z 20 °C na 65 °C. To znamená, že toto je bezpečná, ekonomická prevádzka bez toho, aby bol kotol zbytočne odstavený alebo bolo prebytočné teplo odvedené do odpadu (kotol bol schladený dochladzovacím okruhom). Kotol je schopný takto pokrývať tepelnú stratu až 15 h na jediné naloženie dreva.

### Príklad 2:

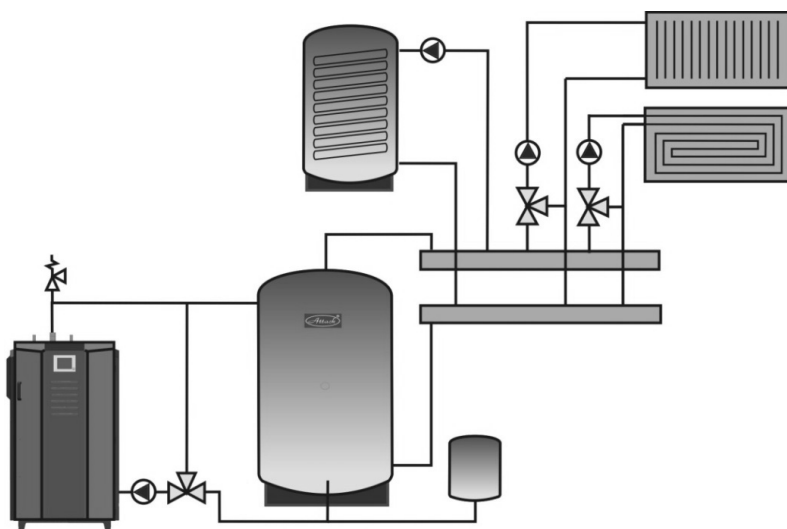
Vonkajšia teplota okolia je +3 °C, a tepelná strata objektu pri tejto teplote je 5 kW. Kotol má pri prevádzke na plný výkon 25 kW. Máme akumuláčnej nádrže o objeme 2000 l, pričom je vybitá (jej horná i dolná teplota je 20 °C). Keďže vykurovací systém (aby pokryl tepelnú stratu) odoberá akumuláčnej nádrži výkon 5 kW a kotol má výkon 25 kW, akumuláčnej nádrže bude ohrievaná rozdielom z nich, teda výkonom 20 kW. Výkon 20 kW vytvorí pri naložení komory tvrdým drevom a dobe prevádzky cca 7 hodín energiu 140 kWh. Energia 140 kWh ohreje akumuláčnej nádrže z 20 °C na 80 °C. To znamená, že toto je bezpečná, ekonomická prevádzka bez toho, aby sa kotol zbytočne odstavoval prípadne prebytočné teplo bolo odvedené do odpadu. Ak by bola tepelná strata objektu stále konštantná a to 5kW, nabitá akumuláčnej nádrže by dokázala stratu pokrývať ďalších cca 28 h, čo je spolu po zakúrení až 35 hodín bez nutnosti priloženia dreva.

Preto je veľmi dôležité mať na pamäti, že do kotla treba nakladať **vždy len toľko dreva**, aby nabil akumuláčnej nádrže, ale zbytočne ju neprehrieval, lebo môže dochádzať k zbytočnému odstavovaniu kotla či odstráneniu prebytočného tepla do odpadu, čo je neekonomické a vyžaduje si aktiváciu bezpečnostného prvku – dochladzovacej slučky.

## 5.4.9 SCHÉMY PRIPOJENIA KOTLOV K AKUMULAČNÝM NÁDRŽIAM

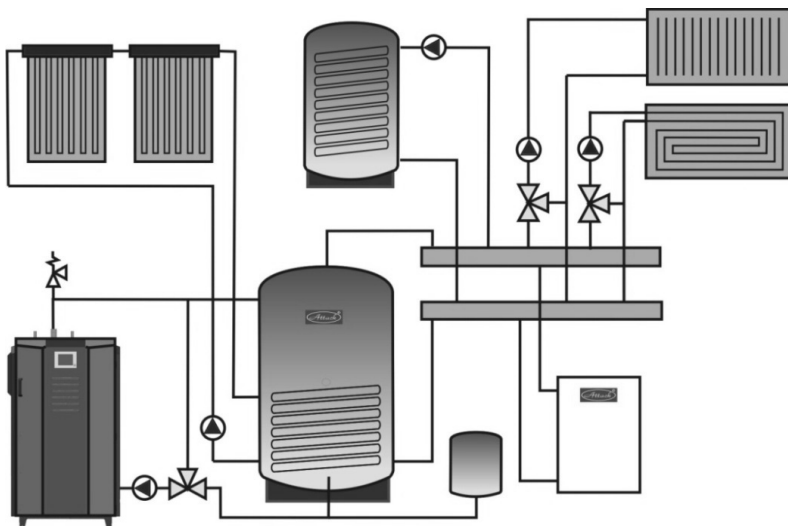


**Schéma č. 1.** – Nesprávne zapojenie, kde je cez T spojku vykurovací okruh zapojený pred akumulačnou nádržou.

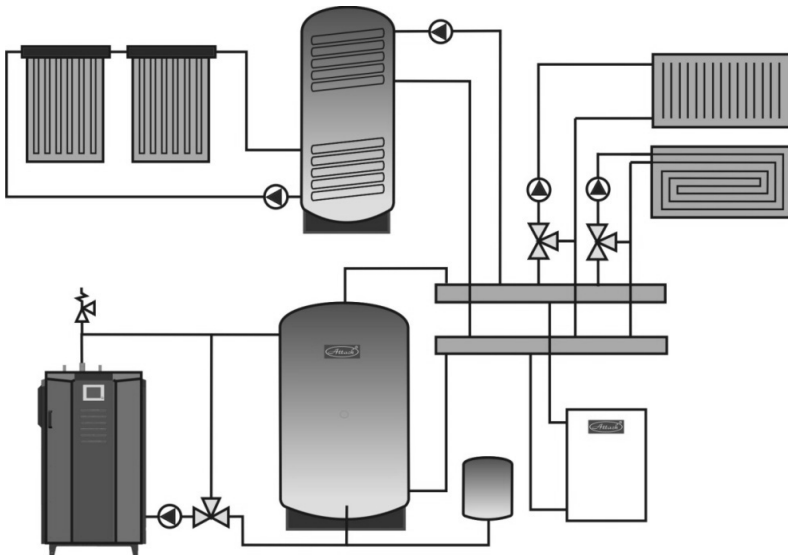


**Schéma č. 2.** – Správne zapojenie splyňovacieho kotla s akumulačnou nádržou, nádržou na TUV a zmiešavacími vykurovacími okruhmi (radiátorovým a podlahovým).

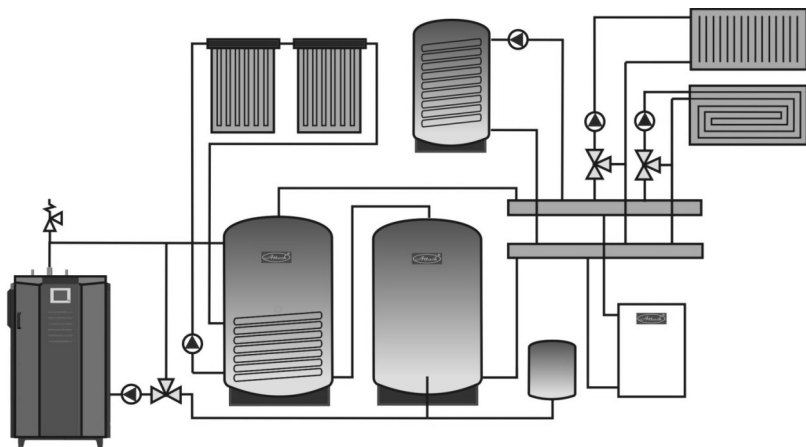




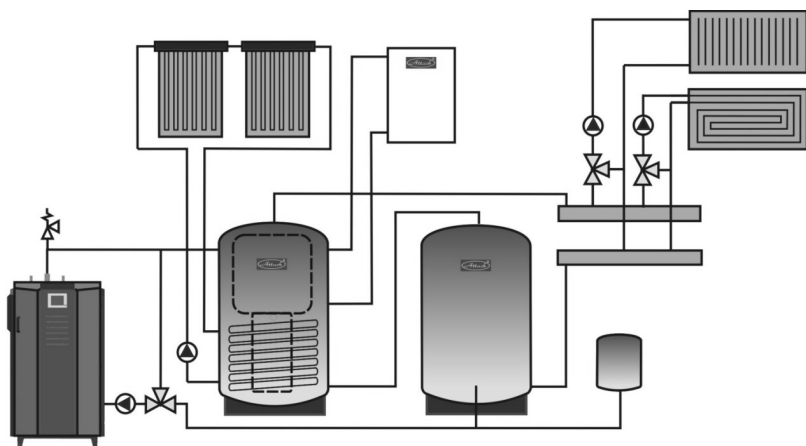
**Schéma č. 3** – Zapojenie splynovacieho kotla s akumuláčnou nádržou so špirálou pre solárny ohrev, nádržou na TUV, solárnymi panelmi, zmiešavacími vykurovacími okruhmi (radiátorovým a podlahovým) a automatickým kotlom (napr. plynovým).



**Schéma č. 4** – Zapojenie splynovacieho kotla s akumuláčnou nádržou, nádržou na TUV so špirálou pre solárny ohrev, solárnymi panelmi, zmiešavacími vykurovacími okruhmi (radiátorovým a podlahovým) a automatickým kotlom (napr. plynovým).



**Schéma č. 5** – Zapojenie splyňovacieho kotla s dvomi akumuláčnými nádržami



**Schéma č. 6** – Zapojenie splyňovacieho kotla s kombinovanou akumuláčnou nádržou.

Pre ďalšie spôsoby zapojenia navštívte prosím stránku [www.attack.sk](http://www.attack.sk) kde môžete nájsť širokú paletu možných spôsobov zapojenia vykurovacích okruhov.

#### 5.4.10 ŠTANDARDNE DODÁVANÉ AKUMULAČNÉ NÁDRŽE ATTACK\*

AK	AS	HR	HRS	TUV	TUVS	S	SS
200	200	—	—	—	—	—	—
300	300	—	—	—	—	—	—
400	400	—	—	—	—	—	—
500	500	600	600	500	500	500	500
800	800	800	800	600	600	800	800
1000	1000	1000	1000	800	800	1000	1000
1500	1500	1250	1250	1000	1000	1250	1250
2000	2000	1500	1500	1250	1250	1500	1500
2500	2500	2000	2000	1500	1500	2000	2000
3000	3000	—	—	2000	2000	—	—
4000	4000	—	—	—	—	—	—
5000	5000	—	—	—	—	—	—

**AK** – štandardná akumulčná nádrž určená pre akumuláciu energie vykurovacej vody

**AS** – akumulčná nádrž pre akumuláciu energie vykurovacej vody vybavená ohrevným hadom pre pripojenie solárnych panelov

**HR** – kombinovaná akumulčná nádrž pre akumuláciu energie vykurovacej vody ako aj TÚV vo vnorenom smaltovanom zásobníku

**HRS** – kombinovaná akumulčná nádrž pre akumuláciu energie vykurovacej vody ako aj TÚV vo vnorenom smaltovanom zásobníku, vybavená ohrevným hadom pre pripojenie solárnych panelov.

**TUV** – akumulčná nádrž pre akumuláciu energie vykurovacej vody a ohrev TÚV v medenej špirále prietokovým spôsobom

**TUVS** – akumulčná nádrž pre akumuláciu energie vykurovacej vody a ohrev TÚV v medenej špirále prietokovým spôsobom, vybavená ohrevným hadom pre pripojenie solárnych panelov

**S** – akumulčná nádrž s vnútorným diskom a stratifikačnou rúrou (vychádza z typu AK), ktoré umožňujú vrstvenie vody podľa potreby (zabezpečenie rôznych teplotných vrstiev pri vstupoch, ako aj výstupoch)

**SS** – akumulčná nádrž s vnútorným diskom a stratifikačnou rúrou (vychádza z typu AS a S), vybavená ohrevným hadom pre pripojenie solárnych panelov

*\* Požadovaný objem potrebný pre akumuláciu energie je možné pokryť jednou, ale i viacerými akumulčnými nádržami. Akumulčné nádrže možno spolu spájať, aby sa vytvoril požadovaný akumulčný objem vody. Preto, ak sa rozhodnete, že Váš akumulčný objem bude 2000 l, je možné zakúpiť jedinú akumulčnú nádrž o objeme 2000 l, alebo dve akumulčné nádrže s objemom 1000 l a spojiť ich spolu.*

## 5.5 ZÁVÄZNÉ NORMY PRE PROJEKTOVANIE A MONTÁŽ KOTLOV

**Inštalácia kotla musí byť prevedená v súlade s nasledovnými normami:**

STN EN 303-5:2012	Vykurovacie kotle na tuhé palivá
STN 73 42 10	Zhotovovanie komínov a dymovodov
STN EN 60 335.1 +A11	Bezpečnosť elektrospotrebičov pre domácnosť
STN EN 12828+A1	Vykurovacie systémy v budovách. Navrhovanie teplovodných vykurovacích systémov
STN 06 08 30	Zabezpečovacie zariadenia pre ústredné kúrenie a ohrev TÚV
STN 07 74 01	Voda a para pre tepelné energetické zariadenia s pracovným tlakom pary do 8 MPa
STN 332000 4-46	Elektrické inštalácie budov – časť 4: Zaisnenie bezpečnosti
STN 332000-1:2009-04	Elektrické inštalácie budov – časť 3: Stanovenie základných charakteristík
STN EN ISO 11202	Akustika. Hluk vyžarovaný strojmi a zariadeniami. Určovanie emisných hladín akustického tlaku na pracovnom mieste a na iných presne vymedzených miestach použitím približných korekcií na prostredie (ISO 11202: 2010)
STN EN ISO 12100	Bezpečnosť strojov. Všeobecné zásady konštruovania strojov. Posudzovanie a znižovanie rizika (ISO 12100: 2010)
STN EN ISO 14120:2016	Bezpečnosť strojov. Ochranné kryty. Všeobecné požiadavky na navrhovanie a konštrukciu pevných a pohyblivých krytov
STN ISO 27574-2	Akustika. Štatistické metódy na určenie a overenie stanovených hodnôt emisie hluku strojov a zariadení. Časť 4: Metódy pre série strojov
STN ISO 1819	Zariadenia na plynulú dopravu nákladov. Bezpečnostné predpisy. Všeobecné ustanovenia
STN EN ISO 15614-1	Požiadavky na kvalitu tavného zvárania kovových materiálov
STN 73 4210	Zhotovenie komínov a dymovodov a pripojenie spotrebičov

## 6 OBSLUHA KOTLA

### 6.1 PREVÁDZKOVÉ PREDPISY



**UPOZORNENIE:** Pokiaľ do kotelne vstúpi neoprávnená osoba, môže dôjsť k vážnemu poškodeniu zdravia alebo majetku. Prevádzkovateľ musí kotelňu zabezpečiť pred prístupom neoprávnených osôb a zvlášť detí.

#### Príprava kotla na prevádzku

Pred uvedením kotla do prevádzky sa presvedčte, či je systém naplnený vodou, odvzdušnený a nedochádza k poklesu tlaku vykurovacej vody. Skontrolujte, či je komínové potrubie pevne spojené (najlepšie zoskrutkované) a či nebude dochádzať k úniku dymu. Prekontrolujte, či sú snímače manometra, kotlového a bezpečnostného termostatu umiestnené v jímkach kotla a či ukazujú reálne hodnoty. Kotel na drevo musí byť obsluhovaný v súlade s pokynmi uvedenými v tomto návode, aby bola dosiahnutá správna funkčnosť. Pri inštalácii kotla podložte zadnú časť o 10 mm, aby sa lepšie preplachoval a odvzdušňoval. Obsluhu smie vykonávať len dospelá zškolená osoba s ukončeným základným vzdelaním.



**UPOZORNENIE:** Pri prvom rozkúrení môže dôjsť ku kondenzácii a vytekaniu kondenzátu – nejde o závalu. Po dlhšom kúrení kondenzácia zmizne. Pri spaľovaní drobnejšieho dreveného odpadu je nutné kontrolovať teplotu spalín, ktorá nesmie prekročiť 320 °C. V ta-

komto prípade môže dôjsť k poškodeniu ventilátora. Tvorenie dechtu a kondenzátov v určitom množstve v nakladacej komore kotla je bežný sprievodný jav pri splyňovaní dreva a nemá negatívny vplyv na prevádzku kotla.

Pokiaľ bol kotel dlhšiu dobu mimo prevádzky (vypnutý, v poruche), je nutné pri jeho opätovnom spustení do prevádzky dbať zvýšenej opatrnosti. V dlho odstavenom kotle môže dôjsť k zablokovaniu čerpadla, úniku vody zo systému alebo v zimnom období k zamrznutiu kotla.

## 6.2 ROZKÚRENIE, PREVÁDZKA A DOPLŇOVANIE PALIVA

### ZAPÁLENIE DREVA

1. Otvorte dvere nakladacej komory. Skontrolujte výšku popola v nakladacej komore. Pokiaľ výška popola presahuje 50 mm od dna komory, nakladaciu komoru vyčistíte (obr. 6). Ak sa v komore nachádzajú drevené uhličky, nie je nutné ich odstraňovať, uľahčia rozkurovanie. Popol je však nutné vždy odstrániť. Na čistenie je ideálne použiť kutáč a popol zhrnúť smerom k tryske tak, aby prepadol do spaľovacej komory kotla (popolníkov). **Spaľovaciu komoru čistíte vždy pred každým ďalším zakúrením v kotle!**



Obr. 6 Správne vyčistená nakladacia komora



**POZOR!** Pokiaľ bude spaľovacia komora nedostatočne vyčistená, objem spaľovacej komory sa rapídne zníži čím môže dochádzať k nedokonalému spaľovaniu a nebezpečným stavom. **V žiadnom prípade kotel neprevádzkujte bez vyčistenej spaľovacej komory!**

2. Do nakladacej komory vložte na žiaruvzdornú tvarovku jednu vrstvu stredne hrubých polien (cca 40 mm – 60 mm) tak, aby nebol zablokovaný prístup vzduchu do trysky ani primárny vzduch (obr. 7).



**Obr. 7 Základná vrstva dreva pri rozkurovaní**

3. Na takto pripravené drevo položte papier alebo kartón (obr. 8), alebo iné vhodné prostriedky na podpálenie dreva (napr. pevný liehový podpaľovač).



**Obr. 8 Skrútený kartón položíme na drevo**

4. Na kartón alebo papier položíme jemné triesky ktoré po podpálení vytvoria základnú vrstvu (uhlíky) pre podpálenie kusového dreva (obr. 9).



**Obr. 9** Triesky pre vytvorenie základnej vrstvy

5. Spustíte regulátor. Spôsob spustenia nájdete v bodoch 6.3.4 – PROFI, 6.4 – Lambda Touch  
6. Pripravenú vrstvu zapáľte na spodku vpredu (obr. 10) a privrite dvierka na cca 15 mm.



**Obr. 10** Zapálenie základnej vrstvy



7. Počkáme 10 – 15 minút kým sa základná vrstva dostatočne rozhorí, aby bolo možné priložiť kusové drevo (obr. 11)



**Obr. 11 Dostatočne rozhorená základná vrstva**

8. Priložíme kusové drevo doplna (obr. 12)



**Obr. 12 Priloženie doplna**

9. Zavrieme dverka. Rozkurovanie je hotové. Ak si nie ste istý, či rozkurovanie prebehlo úspešne, sledujte teplotu spalín. Ak bolo rozkúrenie vykonané správne, teplota spalín bude stúpať.

## PREVÁDZKA

Kotol je v bežnej prevádzke riadený podľa viacerých parametrov v závislosti od verzie kotla (PROFI, Lambda Touch). Kotol je ideálne vždy prevádzkovať tak, aby išiel na 100% výkon, čím dosahuje najvyššiu účinnosť, stabilitu horenia, minimálne zvyšky zo spaľovania a bezproblémovú prevádzku. Takáto prevádzka sa dosahuje najlepšie vtedy, keď je kotol pripojený k akumuláčnej nádrži vhodného objemu ktorú postupne nabíja. Tu musí byť dodržané pravidlo, že rozdiel medzi nastavenou kotlovou teplotou a teplotou spiatocky je minimálne 15 °C, aby počas dobíjania akumuláčnej nádrže kotol nedosiahol nastavenú kotlovú teplotu a tým pádom sa neodstavil do útlmového režimu ešte pred tým, ako je akumuláčna nádrž nabitá. Prevádzka a ovládanie kotla je ďalej podrobnejšie vysvetlené nižšie podľa verzie kotla PROFI alebo Lambda Touch.

## DOPŔŇANIE PALIVA



**VÝSTRAHA!** Pri prevádzke musíte dverka nakladacej komory otvárať postupne tak, aby prípadný dym vychádzajúci z komory nezasiahol oči.

Dopŕňanie paliva vykonávame vždy až vtedy, keď je drevo takmer úplne spotrebované a v nakladacej komore zostávajú už len uhlíky (obr. 13). Drevo počas bežnej prevádzky, keď sa ho v nakladacej komore nachádza viac ako je 1/5 objemu komory dopŕňovať neodporúčame, pretože v nakladacej komore prebieha pyrolýza bez prístupu kyslíka, ktorá vytvára dym a ten po otvorení dvierok nie je možné dobre odsáť. Samotné prikladanie vykonáme tak, že asi na 15 mm pootvoríme dverka, počkáme kým sa prebytočný dym odsaje a dverka otvoríme úplne. Potom drevo čo najrýchlejšie priložíme do komory. Drevo sa v nakladacej komore musí voľne pohybovať a medzi jednotlivými polenami musia byť medzera aspoň 1 – 2 cm. Po naložení dreva do komory môžeme dverka zavrieť.



**Obr. 13** Výška pahreby vhodná k priloženiu.

Verzia kotla **Lambda Touch** dokáže zostávajúce uhlíky uchovať dlhšie, pretože po dohorení paliva uzatvorí servomotorom klapku primárneho vzduchu, čím zabráni ich dohoreniu. Takto možno uhlíky uchovať až 24 hodín a zjednodušiť si ďalšie rozkurovanie.

## 6.2.1 OCHRANNÉ POMÔCKY PRE PRÁCU S KOTLOM

Pri práci s kotlom je nutné používať ochranné pomôcky podľa platných pravidiel bezpečnosti pri práci. Zvlášť treba dbať na ochranu zdravia pri obsluhu, čistení a inšpekcii kotla. Je nutné používať rukavice so zvýšenou tepelnou odolnosťou, vhodné oblečenie a pevné topánky.

## 6.3 OVLÁDANIE KOTLA ATTACK SLX PROFI

Regulácia kotlov poskytuje vysoký komfort obsluhy, možnosť modulácie výkonu a možnosť pripojenia ovládacích a regulačných prvkov. Regulátor riadi prevádzku kotla na základe kotlovej a spalinovej teploty. Požadovanú kotlovú teplotu sa snaží dosiahnuť pri nastavenej teplote spalín, ktorú riadi pomocou zmeny otáčok ventilátora. Takto regulátor zabezpečí, že kotlová teplota sa bude dosahovať pri čo najvyššej účinnosti. Ak sa kotlová teplota blíži k nastavenej hodnote, regulátor zmoduluje výkon kotla. Ak sa dosiahne nastavená kotlová teplota, regulátor vypína ventilátor.

### Zapojenie

Pred zapnutím zariadenia hlavným vypínačom pripojte regulátor, ventilátor, obehové čerpadlo a napájacie šnúry do vhodných zásuviek v zadnej časti prístroja. Snímač kotlovej teploty musí byť umiestnený v jímke kotla.



**VÝSTRAHA!** Pred pripojením regulátora na elektrickú sieť skontrolujte, či je poriadne uzemnený a skrutky svorkovnice poriadne dotiahnuté.



**UPOZORNENIE:** Maximálny celkový výkon zariadení pripojených k regulátoru nesmie byť vyšší ako 700 W.



**UPOZORNENIE:** Pre rozšírenú funkciu regulátora je možné pripojiť modul UM-1, ktorý umožňuje ovládať spustenie iného automatického kotla.

### 6.3.1 PREDNOSTI REGULÁTORA

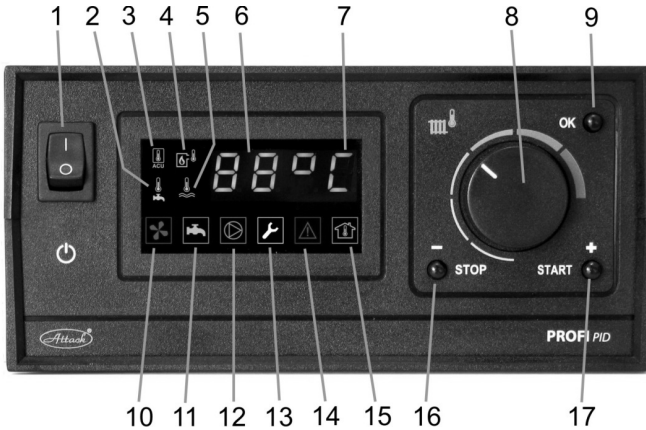
#### Regulátor dokáže ovládať:

1. Otáčky odťahového ventilátora
2. Obehové čerpadlo vykurovacích okruhov
3. Čerpadlo nabíjania TUV alebo čerpadlo nabíjania akumuláčnej nádrže (vždy len jedno)
4. Zopnutie iného, automatického kotla v prípade že v kotle dohorelo palivo (modul UM-1 dodávaný ako príslušenstvo)

#### Regulátor dokáže snímať:

1. Kotlovú teplotu
2. Teplotu spalín
3. Teplotu v nádrži na TUV alebo v akumuláčnej nádrži (vždy len jednu)
4. Izbový termostat a na základe jeho zopnutia ovládať obehové čerpadlo.

### 6.3.2 ZÁKLADNÝ POPIS REGULÁTORA



**Obr. 14** Jednotlivé tlačidlá a zobrazenie informácií na regulátore

#### POPIS:

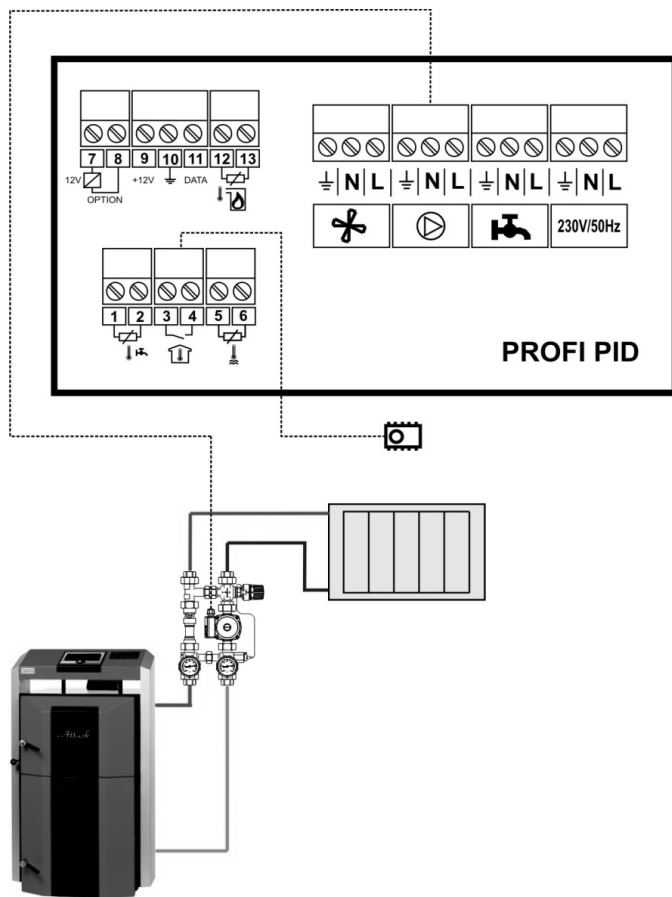
1. hlavný vypínač
2. ikona indikujúca zobrazenie teploty TUV
3. ikona indikujúca zobrazenie teploty akumuláčnej nádrže
4. ikona indikujúca zobrazenie teploty spalín
5. ikona indikujúca zobrazenie aktuálnej kotlovej teploty
6. aktuálna teplota kotla (alebo TUV, spalín a pod.)
7. symbol informujúci o prevádzkovom stave kotla
8. nastavenie kotlovej teploty
9. tlačidlo prístupu do informačného menu, servisného menu a potvrdenia parametrov
10. ikona zobrazujúca prevádzku ventilátora
11. prevádzka čerpadla pre TUV alebo čerpadla nabíjania akumuláčnej nádrže
12. ikona zobrazujúca prevádzku obehového čerpadla
13. ikona zobrazujúca vstup do servisného menu
14. ikona zobrazujúca prehriatie alebo poškodenie snímačov
15. ikona zobrazujúca zopnutý izbový termostat
16. tlačidlo odstavenia kotla a pohybu v menu smerom späť
17. tlačidlo spustenia kotla a pohybu v menu smerom vpred

### 6.3.3 ZAPOJENIE REGULÁTORA PROFI PID PODĽA HYDRAULICKÝCH SCHÉM

Regulátorom je možné ovládať niekoľko typov hydraulických schém. Podľa typu hydraulickej schémy je nutné správne zvoliť parametre v servisnom menu.

**Poznámka:** Prídavný teplotný snímač pre ovládanie prídavného výstupu je pripojený už štandardne z výroby a zmontovaný v prístrojovom paneli kotla. Pre jeho použitie ho stačí jednoducho vytiahnuť z prístrojového panela skrz predpripravenú plastovú prechodku. Takýto zásah môže vykonávať len kvalifikovaná osoba alebo osoba vyškolená výrobcom. Regulátor je z výroby nastavený pre najjednoduchšie ovládanie vykurovacieho okruhu podľa schémy 7. Schémy zobrazujú pripojenie čerpadla a snímačov. Na schémach nie je zobrazené pripojenie ventilátora a pripojenie na sieť.

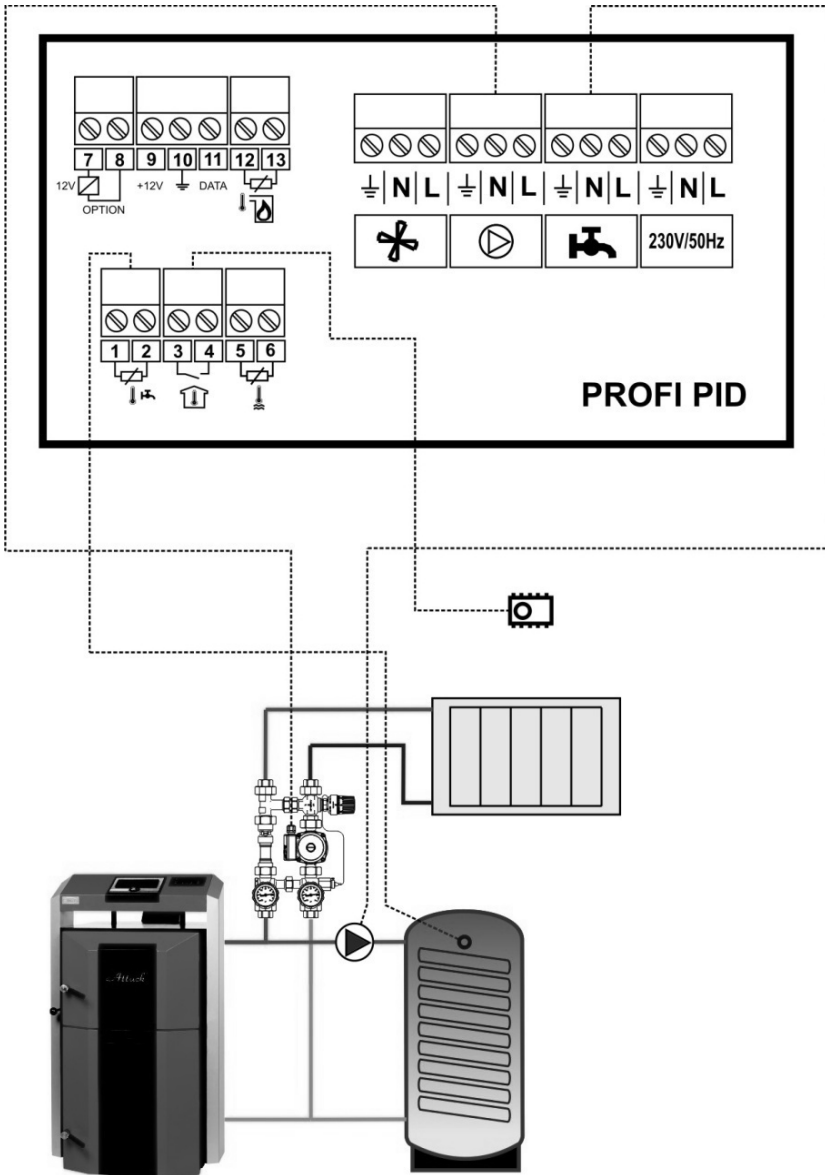
#### Schéma 7: Splyňovací kotol + vykurovací okruh



#### Nastavenie parametrov pre hydraulickú schému 7:

ur = ur0

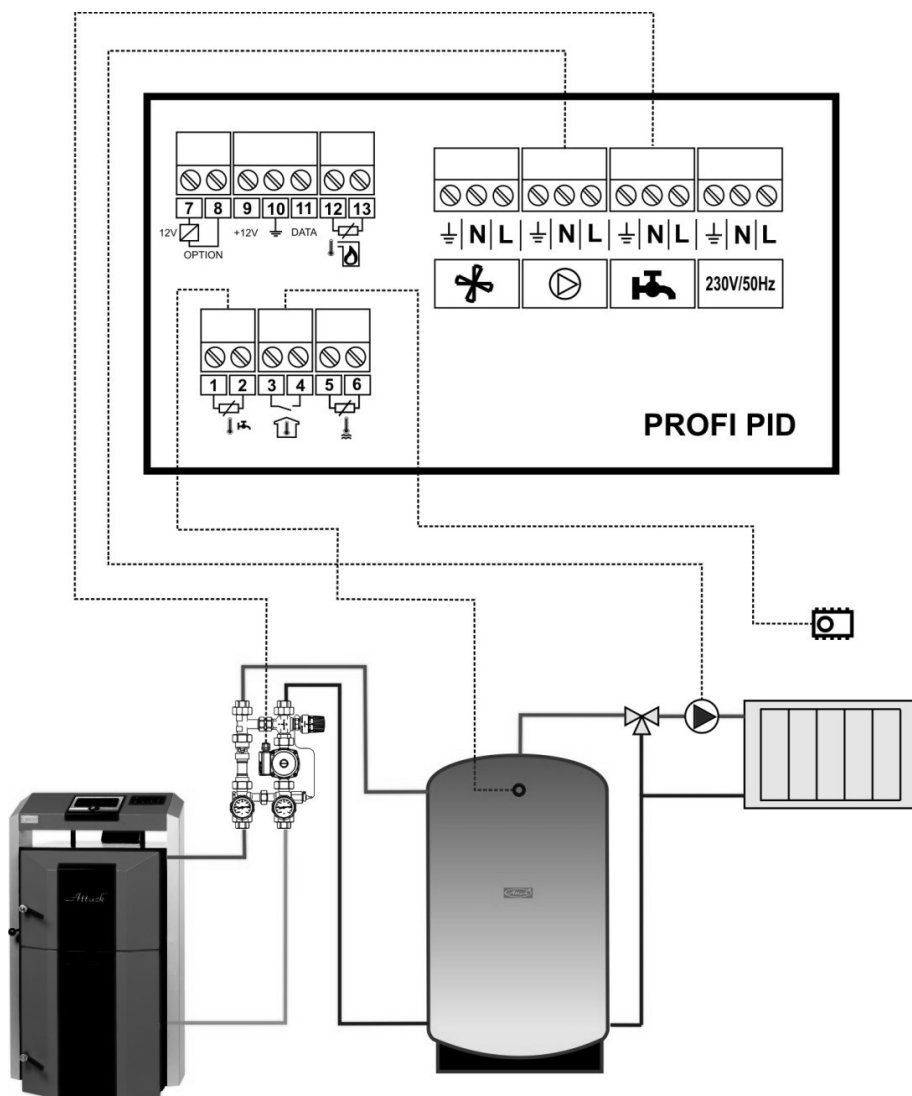
## Schéma 8: Splyňovací kotol + vykurovací okruh + nabíjanie TÚV



### Nastavenie parametrov pre hydraulickú schému 8:

ur = ur1 – pre prioritné nabíjanie nádrže na TUV  
 ur = ur2 – pre paralelne nabíjanie nádrže na TUV

## Schéma 9: Splyňovací kotol + vykurovací okruh + nabíjanie akumuláčnej nádrže

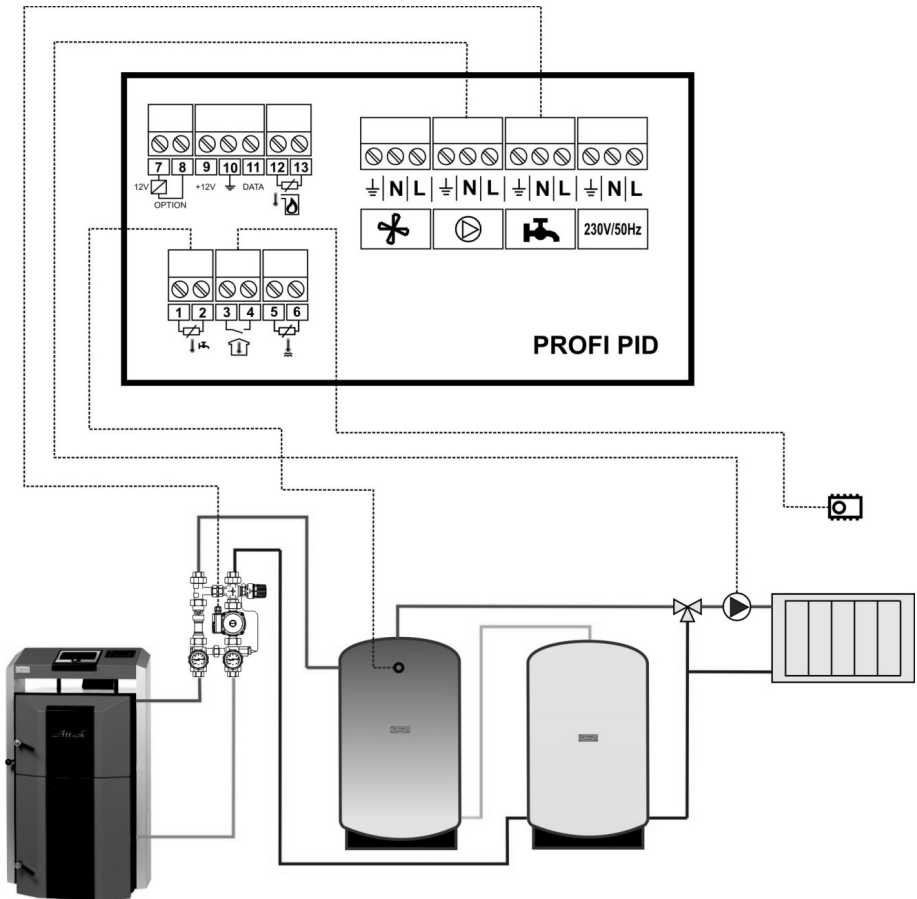


### Nastavenie parametrov pre hydraulickú schému 9:

ur = ur4



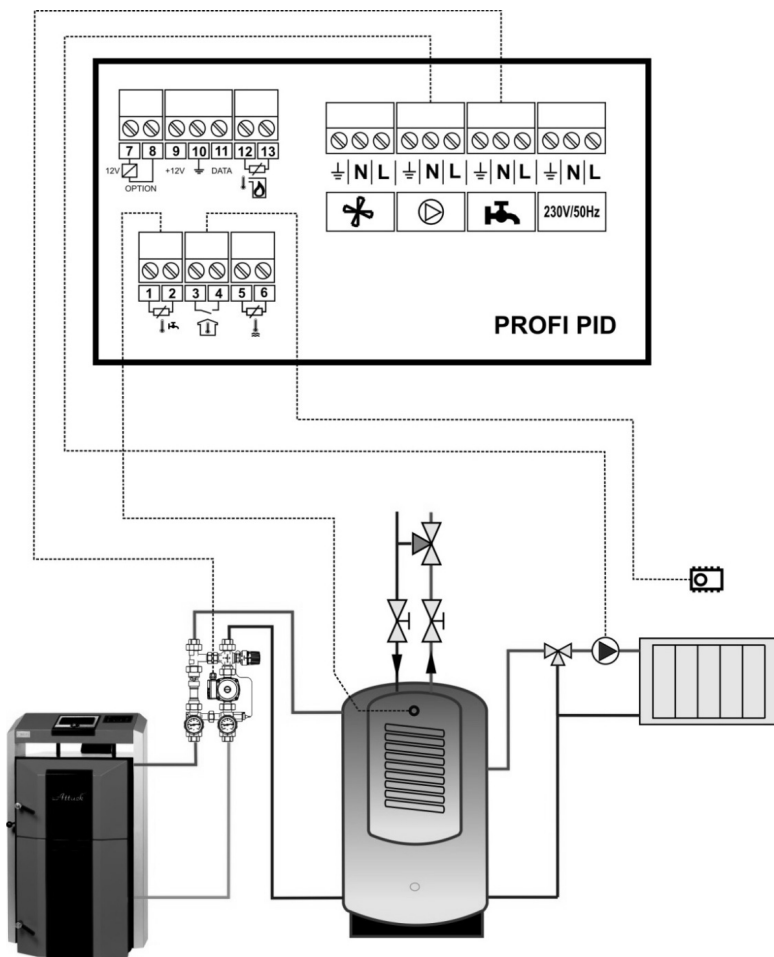
## Schéma 10: Splyňovací kotol + vykurovací okruh + nabíjanie akumuláčnych nádrží zapojených sériovo



### Nastavenie parametrov pre hydraulickú schému 10:

ur = ur4

### Schéma 11: Splyňovací kotol + vykurovací okruh + nabíjanie kombinovanej akumuláčnej nádrže



#### Nastavenie parametrov pre hydraulickú schému 11:

ur = ur4

### 6.3.4 OVLÁDANIE REGULÁTORA A PREVÁDZKOVÉ REŽIMY

Zapnutím hlavného vypínača sa na displeji rozsvietia všetky kontrolky pre spoľahlivú kontrolu ich funkčnosti. Pokiaľ regulátor bude náhle odpojený z elektrickej siete (napríklad výpadkom prúdu), regulátor sa vráti do posledného režimu, v ktorom došlo k prerušeniu dodávky elektrického napájania. Regulátor si aj po výpadku prúdu uchováva všetky zadané nastavenia.

Základné riadenie regulátora spočíva v nastavení kotlovej teploty otočným gombíkom. Ostatné funkcie sú riadené na základe servisných parametrov nastavených v servisnom menu.

**Spustenie kotla do prevádzky spočíva v stlačení tlačidla START (17)**, ktoré spustí prevádzku odťahového ventilátora. Tlačidlo STOP (16) slúži na odstavenie kotla z prevádzky vypnutím odťahového ventilátora.

**Znak zobrazujúci sa za číselným zobrazením teploty (7) indikuje aktuálny režim regulátora PID:**

[50°-] – indikuje pohotovostný režim

[50 °C] – indikuje pracovný zimný režim

[50 °c] – indikuje pracovný zimný režim kedy je dosiahnutá kotlová teplota

[50°U] – indikuje pracovný letný režim určený len pre ohrev TUV

[50°u] – indikuje pracovný letný režim kedy je dosiahnutá kotlová teplota

[70°d] – indikuje režim eliminácie baktérií legionelly kedy je teplota TUV zvýšená na 75 °C

[50°P] – indikuje že regulátor je blokovaný horákom na pelety kotla COMBI Pellet alebo je prepojený medzi svorkami 10 a 11 nesprávne pripojený.

Výhodou regulátora PID je riadenie teploty spalín na zadanú, požadovanú hodnotu. Regulátor sa snaží prioritne dosiahnuť nastavenú teplotu spalín a po jej dosiahnutí sa prepne do režimu dosiahnutia želanej kotlovej teploty. Takto dochádza čo k najefektívnejšiemu využitiu paliva a vysokej účinnosti.

### 6.3.5 NASTAVENIE UŽÍVATEĽSKÝCH PARAMETROV

Krátkym stlačením tlačidla OK regulátor sprístupní menu zobrazenia a nastavenia užívateľských parametrov. Na listovanie medzi jednotlivými nastaveniami a parametrami sa používajú tlačidlá „+“ a „-“. Po tom, ako bol zvolený príslušný parameter, je možné do neho vojsť stlačením tlačidla OK. Úspešný vstup k tomuto parametru bude signalizovaný blikaním tohto parametra. Tlačidlami „+“ a „-“ je možné meniť nastavenie príslušného parametra. Pre potvrdenie nastavenia parametra stlačte OK tlačidlo. Niektoré z parametrov sú len informačné a nedajú sa meniť. Pre výstup z menu nájdite zobrazenie [End], a stlačením tlačidla OK ho potvrdte. Regulátor vystúpi na základné zobrazenie aj po tom, ako je viac ako 1 minútu bez zásahov v užívateľskom menu.

Tabuľka 1. Užívateľské parametre:

Zobrazenie	Parameter	Min	Max	Krok	Výr. nast.
C 45	Nastavená kotlová teplota	L65	H95	1 °C	–
co C	Pracovný režim obeh. čerpadla ('C' – ZIMA, '–' – LETO)	C	–		C
cu u	Práca čerpadla TUV ('u' – bežný režim, 'd' – eliminácia legionelly)	u	d		u
u50°	Aktuálna teplota meraná v akumuláčnej nádrži alebo TUV				
150°	Aktuálna teplota spalín				
End	Výstup z užívateľských parametrov				

**[C 45] – nastavená kotlová teplota** – je hodnota teploty vody v kotle, ktorú má kotol dosiahnuť v pracovnom režime. Nastavuje sa otáčaním otočného gombíka (8) a zobrazuje sa na displeji (6).

**[co C] – ZIMNÝ/LETNÝ režim** – zimný režim je indikovaný symbolom 'C'. V tomto režime je obehové čerpadlo riadené prostredníctvom izbového termostatu a distribuuje teplo do vykurovacieho okruhu. Letný režim je indikovaný symbolom '–'. V letnom režime je obehové čerpadlo vyradené z prevádzky a teplo vygenerované v kotle sa využíva len na nabíjanie nádrže na TUV. Pokiaľ v systéme nie je nádrž na TUV (nie je pripojený prídavný snímač), možnosť meniť ZIMNÝ/LETNÝ režim nie je dostupná.

**[cu u] – režim prevádzky nabíjania nádrže na TUV** – regulátor umožňuje bežné nabíjanie "u" nádrže na TUV alebo režim s elimináciou baktérie legionelly "d". Po tom ako bol zvolený režim "d", bude dosiahnutá teplota 75 °C v nádrži na TUV. Ako náhle sa táto teplota dosiahne, regulátor sa prepne do módu bežného nabíjania TUV "u". Pokiaľ prídavný výstup a snímač nie sú nastavené ako nabíjanie TUV, ponuka nastavenia eliminácie legionelly nebude prístupná.



**VÝSTRAHA!** Pre zabezpečenie toho, aby nedošlo k obareniu užívateľov sa odporúča tento režim spustiť vtedy, keď nedochádza k odberu TUV z nádrže (napríklad v noci).

**[u50°] teplota prídavného snímača** – táto hodnota predstavuje aktuálnu teplotu nádrže na TUV alebo teplotu akumuláčnej nádrže vykurovacieho systému. V prípade, ak sa tento prídavný výstup nepoužíva, v užívateľskom menu sa táto teplota nezobrazuje.

**[150°] teplota spalín** – táto hodnota predstavuje aktuálnu teplotu spalín, pokiaľ je v servisných parametroch zadaný parameter riadenia teploty spalín.

### 6.3.6 NASTAVENIE SERVISNÝCH PARAMETROV

Prístup do servisného menu k nastaveniu parametrov vykonáte podržaním tlačidla OK.

Na listovanie medzi jednotlivými parametrami sa používajú tlačidlá „+“ a „–“. Po tom, ako bol zvolený príslušný parameter, je možné do neho vojsť stlačením tlačidla OK. Úspešný vstup k tomuto parametru bude signalizovaný blikaním tohto parametra. Tlačidlami „+“ a „–“ je možné meniť nastavenie príslušného parametra. Pre potvrdenie nastavenia parametra stlačte OK tlačidlo. Pre výstup zo servisného menu nájdite zobrazenie [End], a stlačením tlačidla OK ho potvrdíte. Regulátor vystúpi na základné zobrazenie aj po tom, ako je viac ako 1 minútu bez zásahov v servisnom menu.

Tabuľka 3. Servisné parametre:

SERVISNÉ MENU (prístupné podržaním tlačidla OK)					
Displej	Parameter	Min	Max	Krok	Výr. nast.
Π100	Maximálny výkon ventilátora	1	100	1%	100
n 40	Minimálny výkon ventilátora	1	100	1%	40
Πh 5	Pomer zmeny otáčok ventilátora	2	20	1	5
Πr 0	Automatická regulácia zmeny otáčok ventilátora	-, 0	10	1	0
Πt 1	Oneskorenie zmeny otáčok ventilátora	0	99	1	1
Πn 5	Frekvencia prefuku odťahového ventilátora	-, 5	60	1 s	5
Πu 6	Dĺžka prefuku odťahového ventilátora	1	99	1 min	6
Πd3	Dĺžka prevádzky ventilátora manuálne na 100%	-, 1	99	1 min	3
r100	Výkon ventilátora pri zapálení	1	100	1 %	100
rh 5	Hysterézia odstavenia kotla pri zapálení	1	45	1 °C	5
P 30	Teplota spustenia obehového čerpadla	-, 20	70	1 °C	30
Ph 2	Hysterézia obehového čerpadla	1	40	1 °C	2
Pc --	Interval antiblokovacej funkcie obehového čerpadla	-, 1	99	1 min	2
Ur0	Spôsob práce prídavného výstupu	0	4	1	0
u30	Prevádzková teplota nádrže na TUV alebo akumuláčnej nádrže	30	60	1 °C	30
uh 5	Hysterézia TUV alebo akumuláčnej nádrže	1	30	1 °C	5
uP 5	Zvýšenie kotlovej teploty pri ohreve TUV	1	20	1 °C	5
L65	Minimálna teplota kotla	30	65	1 °C	65
H 85	Maximálna teplota kotla	80	95	1 °C	85
h 2	Hysterézia kotlovej teploty	1	10	1 °C	2
A 99	Teplota prehriatia kotla	90	99	1 °C	99
Fd60	Doba odstavenia kotla pri zapálení a nedostatku paliva	-, 1	99-4h	1 min	60
Fb30	Doba odstavenia kotla pri dohorení a nedostatku paliva	-, 1	99-4h	1 min	30
Ar 0	Ovládanie multifunkčného prídavného výstupu	0	1	1	0
° 240	Nastavená teplota spalín	-0,5	250	1 °C	240
° h5	Hysterézia teploty spalín	1	99	1 °C	5
° t 5	Časová konštanta stabilizácie spalínovej teploty	1	99	1 min	5
° F10	Krok otáčok ventilátora stabilizácie teploty spalín	1	20	1 °C	10
° 90	Teplota spalín nedostatku paliva	30	150	1 °C	90
° 300	Maximálna teplota spalín	250	400	1 °C	300
Prod	Návrat k výrobným nastaveniam				
outΠ	Test relé ventilátora	outΠ	out1		
outP	Test relé obehového čerpadla	outP	out2		
outu	Test relé voliteľného čerpadla	outu	out3		
outr	Test prídavného výstupu	outr	out4		
End	Návrat do hlavného menu				

### 6.3.7 POPIS PARAMETROV

**[P100] Maximálny výkon ventilátora** – je najvyšší dovolený výkon ventilátora

**[n 40] Minimálny výkon ventilátora** – je najnižší dovolený výkon ventilátora

**[Pn 5] Pomer zmeny otáčok ventilátora** – tento parameter má vplyv na zníženie otáčok ventilátora vtedy, keď v blízkej dobe dôjde k dosiahnutiu nastavenej kotlovej teploty. Pre príklad nastavenie hodnoty 4 bude znamenať, že ventilátor bude pracovať na [P100] maximálny výkon ventilátora (pokiaľ regulátor nemá aktívnu funkciu riadenia teploty spalín) až do 4 stupňov pred dosiahnutím nastavenej kotlovej teploty. Každé zvýšenie kotlovej teploty o 1 °C bude znamenať graduálne zníženie otáčok ventilátora postupne až na minimálny výkon ventilátora [n 40].

**[Pr 0] Automatická regulácia zmeny otáčok ventilátora** – nastavením tohto parametra medzi 0 – 10 bude zabezpečené zníženie/zvýšenie otáčok ventilátora tak aby sa dosiahla nastavená kotlová teplota. Ak je tento parameter nastavený na „--“, regulácia otáčok nie je aktívna a ventilátor bude vždy pracovať na plný výkon podľa parametra [P100]. Nastavenie parametra medzi 0 až 10 znamená časový úsek (v minútach), počas ktorého graduálne zvyšovanie otáčok z parametra minimálneho výkonu ventilátora [n 40] dosiahne parameter [r 100]. Toto zabezpečí plynulé rozkurovanie kotla.

**[Pn 5] Frekvencia prefuku odťahového ventilátora** – je frekvencia definujúca ako často má byť ventilátor spustený do prevádzky na plný výkon [P100] za účelom odvedenia vygenerovaných spalín v kotle vtedy, keď ventilátor bol odstavený z dôvodu dosiahnutia kotlovej teploty.

**[Pn 6] Dĺžka prefuku odťahového ventilátora** – je dĺžka doby, počas ktorej má ventilátor extrahovať vygenerované spaliny podľa parametra [Pn 5].

**[r 100] Výkon ventilátora pri zapálení** – je parameter definujúci výkon ventilátora pri rozkurovaní kotla. Ak je parameter "Pr" nastavený na [Pr 0], potom tento parameter neprichádza do úvahy.

**[rh 5] Hysterézia odstavenia kotla pri zapálení** – definuje koľko stupňov pred dosiahnutím nastavenej kotlovej teploty bude deaktivovaná rozkurovacia fáza alebo (ak je pripojený snímač teploty spalín) koľko stupňov pred dosiahnutím nastavenej spalinovej teploty.

Deaktivovanie rozkurovacej fázy má za následok prechod do bežného prevádzkového režimu.

**[P 30] Teplota spustenia obehového čerpadla** – ak vykurovací systém nie je vybavený nádržou na TÚV [ur 0] alebo je v režime [ur 2], parameter definuje kotlovú teplotu pri ktorej môže byť spustené obehové čerpadlo vykurovacieho systému. Ak je parameter nastavený na „--“, potom príliš nízka teplota kotla nemá vplyv na obmedzenie prevádzky obehového čerpadla. Akokoľvek, čerpadlo sa zapne vždy, ak kotlová teplota prekročí parameter [H 85] maximálnej kotlovej teploty.

Ak je vykurovací systém vybavený akumuláčnou nádržou (parameter [ur 4]), potom parameter definuje teplotu nameranú v akumuláčnej nádrži, pri ktorej bude zopnuté obehové čerpadlo vykurovacieho systému.

**[Ph 2] Hysterézia obehového čerpadla** – definuje rozdiel teplôt, pod ktorý musí poklesnúť kotlová teplota alebo teplota v akumuláčnej nádrži oproti teplote definovanej parametrom [P 30] aby došlo k vypnutiu obehového čerpadla.

**[Pc --] Interval antiblokovacej funkcie obehového čerpadla** – ak je regulátor v pohotovostnom režime alebo izbový termostat je rozpojený, obehové čerpadlo je spustené po dobu 30 sekúnd každých [Pc --] minút, aby nedochádzalo k zablokovaniu čerpadla z dôvodu toho, že sa čerpadlo nepoužíva. Nastavenie [Pc --] znamená, že je antiblokovacia funkcia čerpadla deaktivovaná.

**[ur 0] Spôsob práce prídavného výstupu** – tento parameter definuje pracovný režim prídavného výstupu (čerpadla nabíjania TUV alebo akumuláčnej nádrže).

**[ur 0] Prídavný výstup bez funkcie** – definuje, že prídavný snímač a čerpadlo nie sú zapojené a prídavný výstup v tomto prípade nie je využitý.

**[ur 1] Prioritné nabíjanie nádrže na TUV** – toto nastavenie znamená, že čerpadlo nabíjania TUV nádrže sa pripojí na prídavný výstup a snímač tejto nádrže na prídavný vstup. Pri tomto nastavení, ak teplota v nádrži na TUV poklesne pod hodnotu hysterézie [uh 5] od nastavenej hodnoty [u 60], čerpadlo nabíjania nádrže na TUV sa spustí do prevádzky. Po tom, čo teplota v nádrži na TUV dosiahne nastavenú hodnotu [u 60], čerpadlo sa odstaví z prevádzky. Rovnako dôjde k odstaveniu čerpadla aj vtedy, ak je teplota v kotle nižšia ako teplota v nádrži na TUV. Režim [ur 1] znamená, že príprava TUV sa deje v prioritnom režime, teda obehové čerpadlo vykurovacieho okruhu je spustené až po nabití nádrže na TUV.

**[ur 2] Paralelné nabíjanie nádrže na TUV** – pracuje podobne ako nastavenie [ur 1], s tým rozdielom, že TUV je pripravovaná v paralelnom režime spoločnej prevádzky s obehovým čerpadlom vykurovacieho okruhu.

**[ur 3] Nepoužíva sa**

**[ur 4] Nabíjanie akumuláčnej nádrže** – toto nastavenie definuje, že prídavný výstup slúži ako čerpadlo nabíjania akumuláčnej nádrže a prídavný snímač je priradený snímaniu jej teploty. V tomto režime, ak teplota v kotle prekročí hysteréziu [uh 5] nad aktuálnu teplotu akumuláčnej nádrže, čerpadlo nabíjania sa spustí do prevádzky. Čerpadlo sa vypne, ak teplota v kotle je rovnaká alebo nižšia ako teplota v akumuláčnej nádrži, alebo ak teplota v kotle poklesne pod minimálnu teplotu kotla definovanú parametrom [L 65].

**[u 30] Prevádzková teplota nádrže na TUV alebo akumuláčnej nádrže** – je teplota riadenia prídavného výstupu [ur ].

**[uh 5] Hysterézia TUV alebo akumuláčnej nádrže** – tento parameter definuje hysteréziu prídavného výstupu [ur ].

**[uP 5] Zvýšenie kotlovej teploty pri ohreve TUV** – tento parameter prichádza do úvahy vtedy, keď prídavný výstup pracuje v režime nabíjania nádrže na TUV. Tento parameter definuje, o koľko stupňov bude nastavená kotlová teplota vyššia ako parameter [u 50] počas nabíjania nádrže na TUV.

**[L 65] Minimálna teplota kotla** – definuje minimálnu teplotu kotla, ktorá môže byť nastavená otočným tlačidlom.

**[H 85] Maximálna teplota kotla** – definuje maximálnu teplotu kotla, ktorá môže byť nastavená otočným tlačidlom.

**[h 2] Hysterézia kotlovej teploty** – definuje rozdiel medzi nastavenou a okamžitou kotlovou teplotou o ktorý musí kotlová teplota poklesnúť aby bol regulátor opätovne po dosiahnutí nastavenej kotlovej teploty zapnutý do pracovného režimu.

**[A 99] Teplota prehriatia kotla** – definuje hodnotu kotlovej teploty, po ktorej regulátor aktivuje alarm prehriatia kotla.

**[Fd60] Doba odstavenia kotla pri zapálení a nedostatku paliva** – tento parameter definuje maximálnu dĺžku doby po spustení regulátora do prevádzky tlačidlom START a dosiahnutím pracovného režimu regulátora (dosiahnutím teploty spalín [° 90] ). Pokiaľ sa počas rozkurovania nedosiahne

teplota [° 90] v tejto dobe, ventilátor bude odstavený z prevádzky a na displeji sa zobrazí alarm FUEL (nedostatok paliva).

**[Fb30] Doba odstavenia kotla pri dohorení a nedostatku paliva** – testovanie dostatku paliva v pracovnom režime je aktivované vtedy, keď teplota spalín poklesne pod parameter [° 90], alebo (ak nie je pripojený spalínový snímač) kotlová teplota klesne pod nastavenie parametra [L 45]. Pokiaľ teplota počas tohto času nestúpne nad potrebnú hranicu, regulátor na displeji zobrazí alarm FUEL.

**[Ar 0] Ovládanie multifunkčného prídavného výstupu** – regulátor je vybavený prídavným multifunkčným výstupom kompatibilným s možnosťami uvedenými dole (k riadeniu týchto možností je nutné použiť prídavný modul UM-1):

- **parameter [Ar 0]** – indikuje spínanie automatického kotla (napríklad kotla na plyn alebo pelety). Po tom, čo je regulátor spustený do prevádzky a splyňovací kotol generuje teplo, bude automatický kotol odstavený z prevádzky. Pokiaľ je regulátor v pracovnom režime, blokuje prevádzku automatického kotla. Pokiaľ v kotle došlo palivo a regulátor zobrazí alarm FUEL, regulátor spustí do prevádzky automatický kotol.
- **parameter [Ar 1]** – indikuje to, že prídavný multifunkčný výstup bude použitý na signalizáciu chybových hlásení ako sú napríklad porucha kotlového snímača, prehriatie alebo nedostatok paliva.

**[° 240] Nastavená teplota spalín** – je teplota spalín, ktorú sa bude regulátor snažiť dosiahnuť a udržať. Pokiaľ je tento parameter nastavený na "----", bude snímač teploty spalín vypnutý.

**[° h5] Hysterézia teploty spalín** – definuje rozdiel, o ktorý musí teplota spalín poklesnúť, aby sa zvýšili otáčky ventilátora.

**[° t 5] Časová konštanta stabilizácie spalínovej teploty** – definuje dobu úpravy otáčok ventilátora počas stabilizácie teploty spalín. Ak teplota spalín prekročí hodnotu definovanú parametrom [° 240], regulátor začne graduálne znižovať otáčky ventilátora až dovtedy, kým teplota spalín neklesne na nastavenú hodnotu. Ak teplota spalín poklesne až na hodnotu hysterézie teploty spalín, regulátor začne graduálne zvyšovať otáčky.

**[° F10] Krok otáčok ventilátora stabilizácie teploty spalín** – definuje hodnotu kroku otáčok ventilátora, o ktorú regulátor bude meniť otáčky ventilátora za účelom dosiahnutia nastavenej teploty spalín.

**[° 90] Teplota spalín nedostatku paliva** – definuje hodnotu, pod ktorú keď klesne teplota spalín, bude vyhodnotený stav nedostatku paliva "FUEL".

### Testovanie výstupov regulátora

Pre overenie správnej funkčnosti regulátora a zariadení do neho pripojených je možné vykonať test. Zvolením [outF] na displeji a podržaním tlačidla "OK" overíte správnu funkčnosť ventilátora. Zvolením [outP] overíte správnu funkčnosť obehového čerpadla. [outu] spustíte prídavný výstup a [outr] multifunkčný prídavný výstup.

### Uvedenie regulátora do pôvodných, výrobných nastavení

Regulátor umožňuje zmeniť nastavenia do pôvodných, výrobných nastavení. Zvolením [Prod] v servisnom menu a stlačením tlačidla "OK" vykonáte reset regulátora. Po vykonaní resetu sa regulátor uvedie do nastavení podľa tabuľky 3.

### Výstup zo servisného menu

Pre výstup zo servisného menu zvolte na displeji [End] a stlačte tlačidlo "OK".



### 6.3.8 CHYBOVÉ HLÁSENIA

Pripojenie všetkých snímačov regulátora je neustále kontrolované.

Pokiaľ regulátor zistí, že niektorý zo snímačov nie je pripojený, na displeji sa zobrazia chybové hlásenia. Na displeji sa tiež zobrazia hlásenia o prehriatí kotla alebo nedostatku paliva.

**[FUEL]** – zobrazuje sa vtedy, keď v kotle nie je dostatočné množstvo paliva. Dostatočné množstvo paliva je definované parametrom °90, kde 90 znamená nastavenú teplotu 90 °C. Keď teda teplota spalín poklesne pod túto nastavenú hodnotu počas času Fb30 doba odstavenia kotla pri nedostatku paliva, regulátor na displeji zobrazí hlásenie [FUEL]. Pokiaľ chcete kotol opätovne spustiť do prevádzkového režimu, je nutné najprv vymazať toto hlásenie tlačidlom STOP, a potom kotol spustiť do prevádzky tlačidlom START.

**[HOT]** – zobrazuje sa vtedy keď teplota spalín prekročí maximálnu povolenú teplotu spalín nastavenú parametrom c300 (čo znamená 300 °C). V takomto prípade dôjde k odstaveniu ventilátora. Ventilátor sa opätovne spustí do prevádzky, až po poklese teploty na nastavenú spalinovú teplotu.

**[E 1]** – zobrazí sa vtedy, keď došlo k poruche snímača kotlovej teploty alebo je snímač nepripojený. Regulátor urobí v takomto prípade opatrenia pre zabezpečenie bezpečnosti kotla, a to že odstaví ventilátor z prevádzky (ak je práve zapnutý) a zapne obehové čerpadlo pre prípadné bezpečné ochladenie kotla. Ako náhle je príčina poruchy odstránená, chybové hlásenie je možné zrušiť tlačidlom STOP.

**[E 2]** – zobrazí sa vtedy, ak došlo k prekročeniu kotlovej teploty nad teplotu prehriatia kotla A99. Regulátor v tomto prípade vypne odťahový ventilátor a zapne obehové čerpadlo. Chybové hlásenie je možné vymazať pomocou tlačidla STOP po tom, ako kotlová teplota poklesne na bezpečnú hodnotu.

**[E 8]** – zobrazí sa vtedy, keď dôjde k poruche prídavného snímača (TÚV alebo akumulačnej nádrže). Ak tento snímač pracuje ako snímač pre nádrž TÚV, nabíjanie bude blokované. Pokiaľ tento snímač pracuje ako snímač akumulačnej nádrže, čerpadlo bude permanentne spustené. Toto chybové hlásenie nie je nutné zrušiť pomocou STOP tlačidla, bude odstránené automaticky po odstránení poruchy snímača.

**[E128]** – zobrazí sa v prípade poruchy snímača teploty spalín. V prípade, že táto porucha nastane, regulátor sa prepne do režimu riadenia kotla podľa kotlovej teploty. Ak dojde k odstráneniu poruchy na snímači teploty spalín, chybové hlásenie sa odstráni automaticky.

**[E 3]** V prípade, že došlo k viacerým poruchám naraz, ich súčet bude zobrazený na displeji. V takomto prípade je nutné skontrolovať funkčnosť všetkých snímačov.

### 6.3.9 DEMONTÁŽ REGULÁTORA

**Pokiaľ je nutná demontáž regulátora, postupujte nasledovne:**

- vypnite hlavný vypínač
- odpojte kotol od napájania z elektrickej siete
- demontujte regulátor
- demontujte konektory z regulátora

### 6.3.10 TECHNICKÁ ŠPECIFIKÁCIA REGULÁTORA

Napájanie	230 V $\pm$ 10 %, 50 Hz
Príkion (bez ventilátora a čerpadiel)	< 4 VA
Rozsah merania kotlovej teploty	-9 – 109 °C $\pm$ 1 °C
Rozsah merania spalínovej teploty	-30 – 500 °C $\pm$ 1 °C
Max. príkion zariadení pripojených do regulátora	2 A/230 V

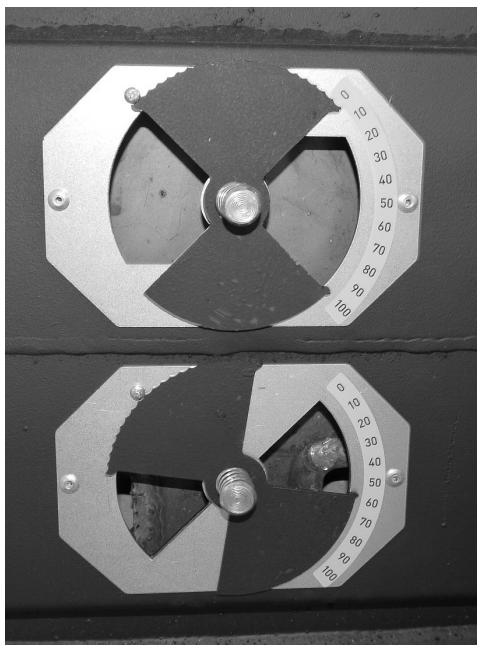
### 6.3.11 NASTAVENIE KLAPIEK VZDUCHOV A TEPLoty SPALÍN

#### Nastavenie spaľovania kotla PROFI

Nastavenie spaľovania sa vykonáva prostredníctvom regulačných klapiek primárneho a sekundárneho vzduchu. Kotly sú z výroby nastavené na najoptimálnejšie podmienky spaľovania z hľadiska emisií a teploty spalín. Zmenu nastavenia môže vykonať len výrobcom zaškolený servis.

#### Optimálne nastavenie klapiek Primárneho/Sekundárneho vzduchu a teploty spalín pre verziu PROFI:

Typ	Primár/Sekundár	Teplota spalín	Typ	Primár/Sekundár	Teplota spalín
20SLX	100/55	165 °C	40SLX	100/65	160 °C
25SLX	100/65	170 °C	45SLX	100/75	165 °C
30SLX	100/60	175 °C	50SLX	100/80	175 °C
35SLX	100/70	180 °C	55SLX	100/85	185 °C



**Obr. 15** Nastavenie klapiek primárneho a sekundárneho vzduchu

Nastavenie primárneho vzduchu na 100 %

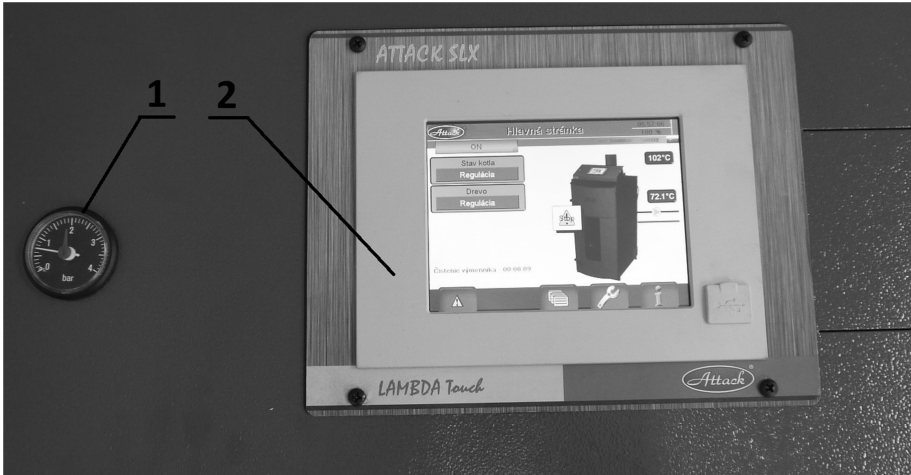
Nastavenie sekundárneho vzduchu na 55 %

Nastavenie teploty spalín je popísané v stati **6.3.7. POPIS PARAMETROV.**

## 6.4 OVLÁDANIE KOTLA ATTACK SLX LAMBDA TOUCH

Riadiaci proces spaľovania v kotle ATTACK SLX LAMBDA Touch zaisťuje moderná elektronika vybavená softvérom pracujúcim na základe najnovších poznatkov v oblasti spaľovania dreva. Elektronika pracuje s lambda sondou a pokročilým dotykovým displejom, ktorý zobrazuje niekoľko informácií naraz, čo umožňuje rýchlu identifikáciu stavu v kotle a jeho parametrov.

### 6.4.1 ZÁKLADNÉ PRVKY RIADENIA



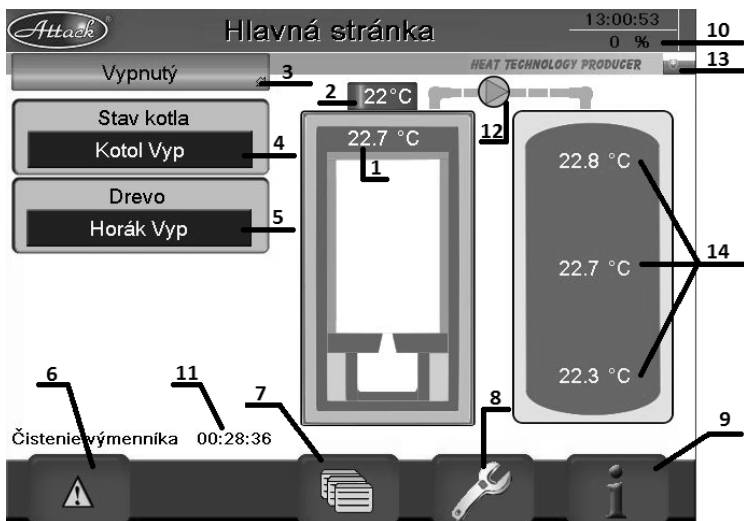
Obr. 16 1 – manometer, 2 – dotykový displej



Obr. 17 1 – hlavný vypínač, 2 – havarijný termostat, 3 – poistka (F6,3A)

## 6.4.2 SPÔSOB PRÁCE REGULÁTORA:

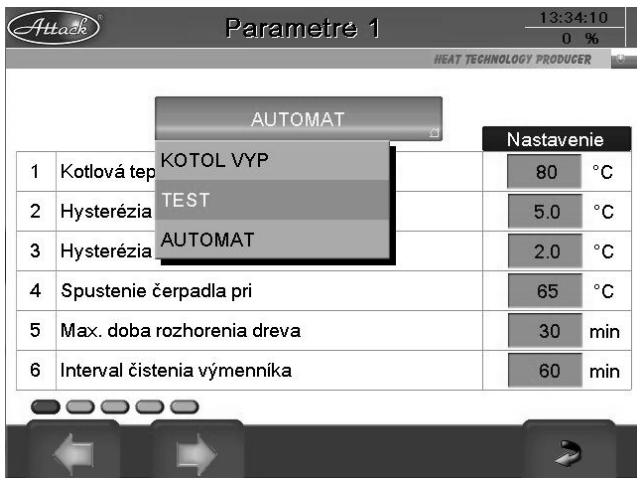
Kotol je riadený na základe obsahu kyslíka v spalinách, kotlovej a spalinovej teploty. Kotol sa snaží dosiahnuť nastavenú kotlovú teplotu pri ideálnej teplote spalín a kyslíka. Aby bolo možné nastavenú kotlovú teplotu dosahovať čo najpresnejšie, regulátor riadi výkon kotla pomocou zmeny otáčok ventilátora a primárneho vzduchu. Pokiaľ kotol dosiahne nastavenú hodnotu kotlovej teploty napr. 80 °C, regulátor ventilátor nevypína, ale znižuje jeho otáčky. Otáčky ventilátora sú znižované až dovtedy, keď kotol nedosiahne minimálnu teplotu spalín čím zníži svoj výkon na 50 %. Pokiaľ teplota kotla prekročí nastavenú teplotu o "diferenčnú teplotu max. prekročenia kotlovej teploty", kotol vypína ventilátor a uzatvára primárny vzduch, čím zníži svoj výkon na minimum. Kotol sa opätovne spustí vtedy, keď aktuálna kotlová teplota klesne pod nastavenú kotlovú teplotu zníženú o hysteréziu kotlovej teploty. Popri tomto riadiacom procese je tiež riadený obsah kyslíka v spalinách tak, aby dochádzalo k čo možno najefektívnejšiemu spaľovaniu. Kotol sa úplne vypína vtedy, keď je podľa teploty spalín a kyslíka vyhodnotené, že v ňom vyhorelo palivo. Vtedy kotol uzatvorí primárny vzduch, vďaka čomu uhľíky ktoré zostali pri spaľovaní môžu vydržať až ďalších 24 h. Takto je potom možné urobiť ďalšie rozkúrenie kotla aj bez zakladania ohňa a bez použitia prostriedkov na zapálenie. V prípade ak kotlová teplota prekročí 85 °C, čerpadlo sa zapne z bezpečnostných dôvodov vždy. V prípade ak teplota kotla prekročí teplotu rozopnutia havarijného termostatu, dochádza k odstaveniu všetkých elektronických zariadení kotla okrem čerpadla. Základné zobrazenie displeja môžete vidieť na obr. 18.



Obr. 18 Základné zobrazenie displeja

1 – teplota kotla, 2 – teplota spalín, 3 – menu spustenia alebo vypnutia kotla, 4 – stav kotla, 5 – prevádzkový režim, 6 – záznam porúch a chybových hlásení, 7 – nastavenie parametrov (základných, servisných), 8 – osobitné nastavenia, 9 – informácie, 10 – výkon ventilátora, 11 – zostávajúci čas do čistenia rúr výmenníka, 12 – zobrazenie spustenia čerpadla, 13 – jazyk, 14 – aktuálne teploty nabitia akumuláčnej nádrže

### 6.4.3 POPIS HLAVNÝCH RIADIACICH MÓDOV:



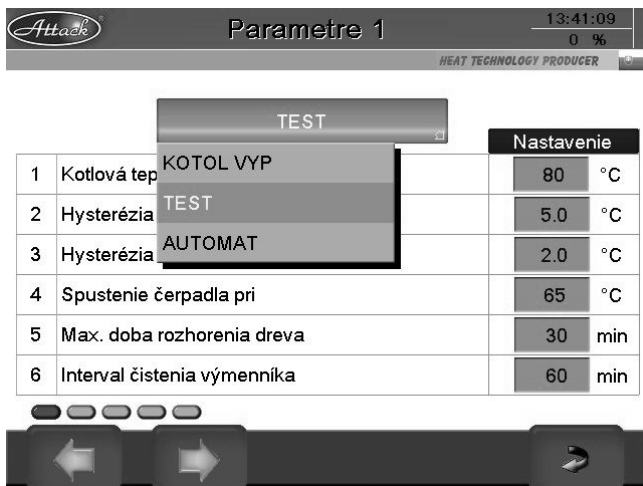
**Obr. 19 Hlavné prevádzkové módy**

Spôsob a prevádzku kotla je možné meniť (obr. 19) v závislosti na prevádzkovom móde nasledovne:

**KOTOL VYP** – je režim, ktorý zvolíte vtedy, keď sa chystáte kotol dlhšiu dobu nepoužívať. Táto situácia nastáva spravidla v lete, kedy sa kotol nepoužíva na ohrev TÚV. V tomto móde bude kotol uvedený do STANDBY módu.

**TEST** – je mód, v ktorom môžete testovať funkčnosť jednotlivých zariadení v kotle (ventilátor, čerpadlo, servomotory, atď.) – obr 20, 21, 22.

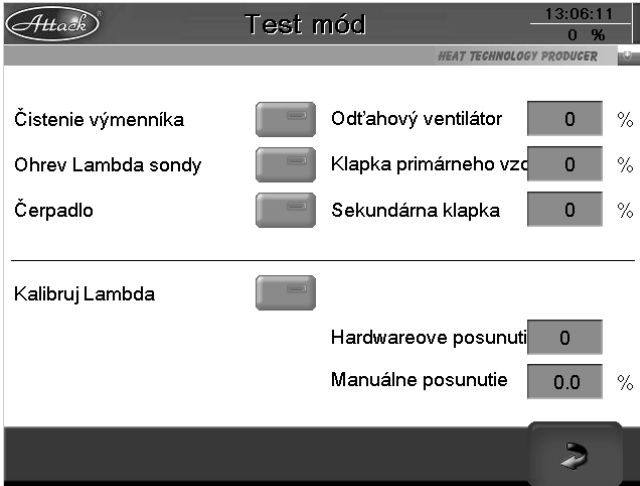
**AUTOMAT** – v tomto móde bude kotol pracovať automaticky a bude riadený kotlovou teplotou. Vždy keď kotlová teplota poklesne pod nastavenú hodnotu zníženú o hysteréziu, kotol bude spustený do prevádzky.



Obr. 20 Test mód zvolíme v úrovni voľby módov kliknutím na TEST



Obr. 21 Po zvolení TEST módu sa na dolnej lište zobrazí symbol ruky, kde je možné otestovať všetky elektrické zariadenia pripojené k elektronike



**Obr. 22** Po zvolení symbolu ruky sa zobrazia jednotlivé možnosti testovania v testovacom móde

## 6.4.4 SPUSTENIE REGULÁTORA

### ZAPÁLENIE DREVA A PREVÁDZKA

Spôsob naloženia dreva do komory je popísaný v stati 6.2. Zapálenie dreva spustíme nasledovne:

1. Na displeji v menu spustenia kotla si zvolíte možnosť ON (obr. 23). Mód v ktorom kotol musí byť, aby došlo k spusteniu kotla, je AUTOMATIK alebo EXTERNAL START.



**Obr. 23 Spustenie kotla**

2. Po spustení kotla zadáním ON spustíte zapalovací proces tlačidlom START (obr. 24).



**Obr. 24 Spustenie zapalovacieho procesu**



3. Po stlačení tlačidla START sa na displeji zobrazí informácia ZAPALENIE, rovnako aj Stop, ak sa rozhodnete kotol z nejakého dôvodu vypnúť (obr. 25).



**Obr. 25** Zobrazenie displeja po stlačení tlačidla START

4. Ak po zakúrení postupne stúpa teplota spalín, kotol vstupuje do fázy predhorenia (obr. 26).



**Obr. 26** Fáza predhorenia

5. Po fáze predhorenia nasleduje normálny prevádzkový režim "regulácia".



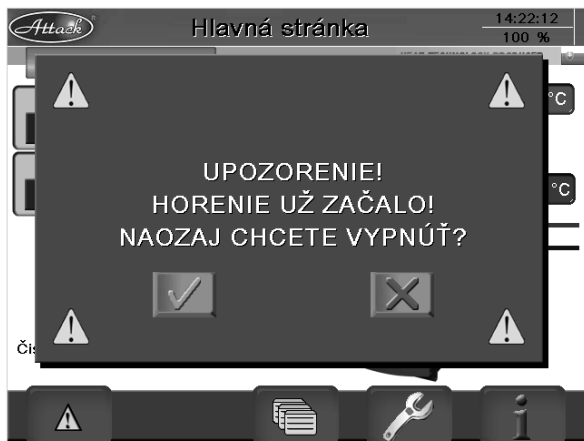
**Obr. 27 Režim regulácie**

6. Ak kotol presiahne svoju nastavenú kotlovú teplotu o "teplotu prekročenia kotlovej teploty", dostane sa do režimu "udržovania pahreby". Kotol sa vtedy vypína, znižuje svoj výkon a čaká, kým klesne kotlová teplota. V takomto prípade neotvárajte dverka nakladacej komory (obr. 27).



**Obr. 28 Režim udržovania pahreby**

7. Ak chcete zastaviť spaľovanie, stlačte tlačidlo Stop. Po stlačení tlačidla sa zobrazí varovný obrázok, informujúci o tom, že horenie už začalo a zastaviť ho nie je bezpečné. Použite len v najnutnejších prípadoch (obr. 28).



**Obr. 29** Varovný obrázok

### PRIKLADANIE DREVA

Regulátor Lambda Touch je vybavený koncovým spínačom horných dvierok, vďaka čomu je ventilátor počas otvorenia dvierok vždy spustený na plný výkon. Toto umožňuje odsávanie spalín s čo možno najväčšou efektivitou do komína. Spustenie ventilátora je funkčné tiež vtedy, keď je kotol mimo prevádzkového režimu – napríklad pri čistení kotla.

## 6.5 ZOBRAZOVANIE INFORMÁCIÍ

Počas prevádzky, rovnako i mimo nej, možno pomocou dotykového displeja čítať rôzne informácie o stave kotla i o stave jednotlivých zariadení (ventilátorov, klapiek, a pod.). Do menu informácií vstúpite stlačením tlačidla „i“ (obr. 18). V menu informácií môžete listovať medzi tromi stranami zobrazujúcimi rôzne informácie.

Strana 1, presnejšie „Informácie 1“, zobrazuje najzákladnejšie informácie o stave kotla, ako sú kotlová teplota, teplota spalín, aktuálna hodnota obsahu kyslíka v spaliniach, výkon odťahového ventilátora, aktuálne nastavenie primárnej a sekundárnej klapky (obr. 29).

Attack		Informácie 1		14:09:38
				0 %
HEAT TECHNOLOGY PRODUCER				
	Aktuálny	Nastavenie		
Teplota kotla	22.7 °C	80.0 °C		
Kyslík	1.2 %	0.0 %		
Teplota spalin	22 °C	165.0 °C		
Odtáhový ventilátor	0 %			
Primárna klapka	0 %			
Sekundárna klapka	0 %			

**Obr. 30** Zobrazenie základných informácií, informácie 1

Strana 2, presnejšie „Informácie 2“ zobrazuje stav spustenia alebo odstavenia jednotlivých výstupov (či sú v prevádzke alebo mimo prevádzku) a jednotlivých vstupov (či sú zopnuté alebo rozopnuté). Takto možno ľahko prečítať, či máte dobre uzavreté dverka nakladacej komory, či nie je rozopnutý havarijný termostat a pod (obr. 30).

Attack		Informácie 2		14:11:27
				0 %
HEAT TECHNOLOGY PRODUCER				
Výstupy		Vstupy		
Externý kotol	<input type="radio"/>	Horne dverka	<input type="radio"/>	
Čistenie výmenníka	<input type="radio"/>	Havarijný term.	<input type="radio"/>	
Čerpadlo	<input type="radio"/>			

Stav kotla	Aktuálny stav kotla:	Kotol Vyp
	Aktuálny režim:	AUTOMAT
	Predvolený režim:	AUTOMAT
	Stav horáka dreva:	Horák Vyp
	PID regulácia výkonu:	OFF

**Obr. 31** Zobrazenie základných informácií, strana 2

## 6.5.1 NASTAVENIE PARAMETROV

Kotol ATTACK SLX LAMBDA Touch umožňuje nastavenie parametrov v dvoch úrovniach. Prvá úroveň je základná úroveň určená pre koncového zákazníka a umožňuje nastavovať najzákladnejšie parametre kotla, ako je kotlová a spalinová teplota, teplota spustenia čerpadla a pod. Pre nastavenie zložitejších parametrov, ktoré ovládajú prevádzku kotla, je nutné vstúpiť do úrovne nastavenie pokročilých parametrov, ktorá je opatrená vstupným kódom. Týmto sa zaistí, aby

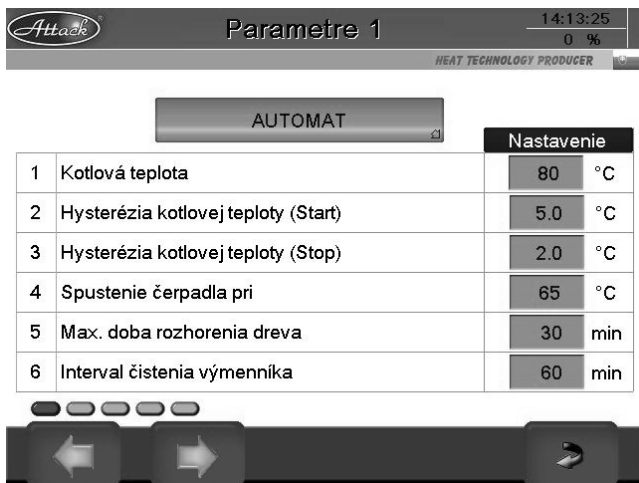
nepovolané osoby nemali prístup k pokročilým nastaveniam a aby negatívne neovplyvnili prevádzku kotla.



**POZOR!** Zmena parametrov v pokročilej úrovni môže byť prevedená iba vyškoleným technikom. Nesprávne zadané alebo zvolené parametre môžu viesť k nesprávnej funkcii kotla alebo jeho poškodeniu. Akékoľvek zmeny parametrov konzultujte so svojim inštalátorom alebo výrobcom.

## 6.5.2 ÚROVEŇ NASTAVENIA ZÁKLADNÝCH PARAMETROV

Úroveň nastavenia základných parametrov je prístupný vždy. Nie je nutné zadávať kód. Prístup k základným parametrom nájdete pod tlačidlom 7 (obr. 18). Základné parametre tvoria stránky 1 a čiastočne 2.



Obr. 32 Nastavenie základných parametrov pre koncového užívateľa

**Kotlová teplota** – umožňuje nastavenie teploty, ktorú má kotol dosahovať.

**Hysterézia kotlovej teploty** – je teplota, o ktorú musí po prekročení nastavenej hodnoty a prerušení prevádzky kotlová teplota poklesnúť, aby došlo k opätovnému spusteniu kotla od prevádzky.

**Diferenčná teplota max. prekročenia kotlovej teploty** – je teplota, pri ktorej dôjde k vypnutiu splyňovacej časti, teda odstaveniu ventilátora. Medzi nastavenou teplotou a teplotou zvýšenou o túto hodnotu, bude kotol modulovať svoj výkon.

**Spustenie čerpadla pri** – teplota spustenia čerpadla do akumulačnej nádrže.

**Maximálny čas rozkurovania dreva** – je čas, počas ktorého teplota spalín musí dosiahnuť hodnotu teploty spalín zapálenia dreva. Ak sa počas tejto doby nedosiahne táto teplota, kotol bude odstavený a vyhodnotí nedostatok paliva.

**Interval čistenia výmenníka** – je časový interval, ktorý definuje frekvenciu automatického čistenia výmenníka kotla turbulátormi. Čas sa počíta len v prevádzkovom režime kotla.

		14:14:51	
		0 %	
		HEAT TECHNOLOGY PRODUCER	
		Nastavenie	
7	Hraničná teplota zapnutia čerpadla	85	°C
8	Dobeh čerpadla	5	min
9	Maximálny výkon ventilátora	100	%
10	Minimálny výkon ventilátora	35	%
11	Teplota spalín pri zapálení	60	°C
12	Teplota spalín pri prechode do režimu regulácie	85	°C
13	Požadovaná teplota spalín pri max. výkone	185	°C

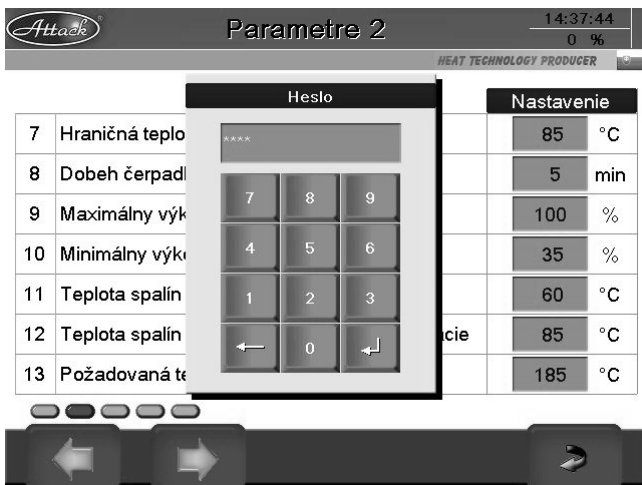
**Obr. 33** Nastavenie základných parametrov pre užívateľa

**Bezpečnostná teplota zapnutia čerpadla** – je teplota, po ktorej prekročení bude vždy pracovať čerpadlo.

**Dobeh čerpadla** – je čas dobehu čerpadla, keď sa teplota vráti pod bezpečnostnú teplotu zapnutia čerpadla.

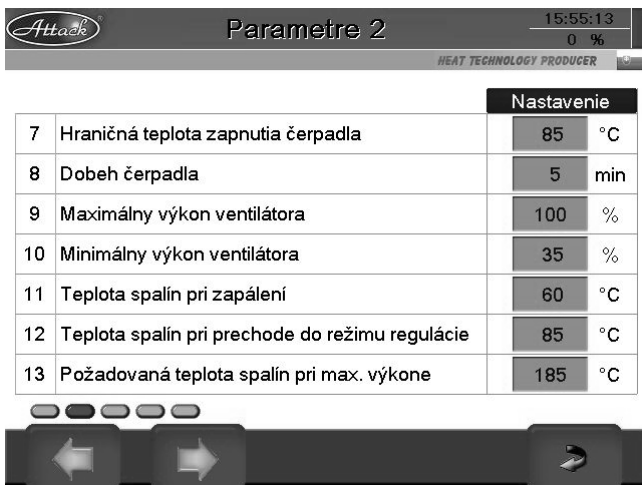
### 6.5.3 ÚROVEŇ NASTAVENIA POKROČILÝCH PARAMETROV

Úroveň nastavenia pokročilých parametrov je prístupná len po zadaní prístupového kódu (obr. 33). Klávesnicu pre zadanie prístupového kódu vyvoláme kliknutím na hornú modrú lištu, kde je popis Hlavná stránka (obr. 18). Po zadaní kódu sa sprístupnia neviditeľné parametre. Ak potrebujete meniť pokročilé parametre, kontaktujte svojho inštalatéra alebo výrobcu, ktorý Vám poskytne prístupový kód. Po zadaní správneho prístupového kódu je prítomnosť v pokročilom menu zobrazená červenou čiarou v pravom hornom rohu (obr. 34).



Obr. 34 Sprístupnenie pokročilých parametrov.

Po zadaní prístupového kódu servisného technika, dôjde k sprístupneniu pokročilých parametrov kotla (Obr. 34).



Obr. 35 Pokročilé parametre, zobrazené po zadaní kódu

**Maximálny výkon ventilátora** – je maximálny výkon odťahového ventilátora.

**Minimálny výkon ventilátora** – je minimálny výkon odťahového ventilátora.

**Teplota spalín zapálenia dreva** – je teplota spalín, podľa ktorej kotol vyhodnotí, že došlo k úspešnému zapáleniu dreva.

**Teplota spalín pri prechode do režimu regulácie** – je teplota, pri ktorej začne regulátor ovládať sekundárny vzduch na základe obsahu kyslíka v spalinách.

**Teplota spalín pri maximálnom výkone** – je teplota spalín, pri ktorej kotol dosahuje svoj nominálny výkon. Táto teplota je závislá na výkone kotla a jej hodnoty sú:

Typ kotla – teplota	Typ kotla – teplota
20SLX – 165 °C	40SLX – 160 °C
25SLX – 170 °C	45SLX – 165 °C
30SLX – 175 °C	50SLX – 175 °C
35SLX – 180 °C	55SLX – 185 °C

		Nastavenie
14	Požadovaná teplota spalín pri min. výkone	165 °C
15	Spalinova teplota pri nedostatku paliva	70 °C
16	Kyslík pri maximálnom výkone	6.0 %
17	Kyslík pri minimálnom výkone	6.0 %
18	Rozsah riadenia kotlovej teploty	10.0 °C
19	Maximálna hodnota otvorenia primárnej klapky	100 %
20	Maximálna hodnota otvorenia sekundárnej klapky	100 %

Obr. 36 Popis pokročilých parametrov, stránka 3

**Požadovaná teplota spalín pri minimálnom výkone** – je minimálna teplota spalín, ktorú kotol automaticky nastaví vtedy, keď má pracovať pri zníženom výkone. Odporúčaná minimálna teplota spalín je 15 °C, aby kotol dokázal regulovať svoj výkon. Minimálna teplota spalín nemôže byť nastavená na menej ako 150 °C, aby nedochádzalo ku kondenzácii spalín v komine.

**Spalinová teplota nedostatku paliva** – pokiaľ teplota spalín poklesne pod túto hodnotu pod dobu 15 min. alebo obsah kyslíka v spalinách bude vyšší než 14 % pod dobu 15 min., kotol sa odstaví a na displeji vyhodnotí, že v kotle je nedostatok paliva. Nastavením tejto hodnoty na vyššiu hodnotu môžete ovplyvniť zvýšené množstvo uhlíkov v nakladacej komore kotla pre ľahšie následné rozkúrenie. Čím vyššia je hodnota, tým väčšie je množstvo žhavých uhlíkov, ktoré zostanú zachované.

**Kyslík pri maximálnom výkone** – je hodnota kyslíka, podľa ktorej bude kotol riadiť spaľovací proces pri maximálnom výkone.

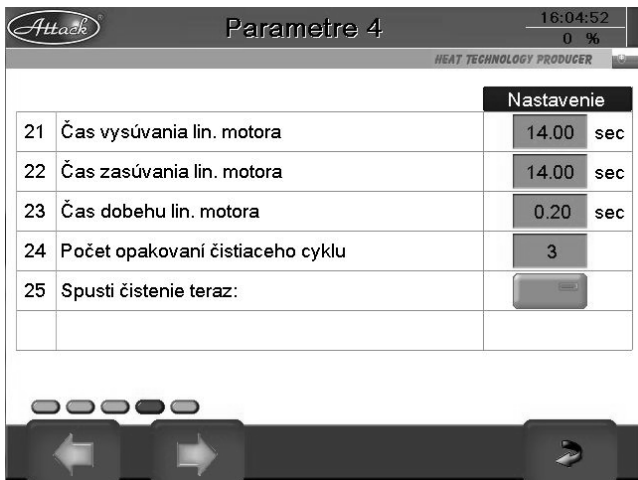


**Kyslík pri minimálnom výkone** – je hodnota kyslíka, podľa ktorej bude kotol riadiť spaľovací proces pri minimálnom výkone.

**Rozsah riadenia kotlovej teploty** – je rozsah kotlovej teploty, v ktorom bude regulátor regulovať výkon kotla.

**Maximálna hodnota otvorenia primárnej klapky** – je maximálne otvorenie primárnej klapky.

**Maximálna hodnota otvorenia sekundárnej klapky** – je maximálne otvorenie sekundárnej klapky.



		Nastavenie	
21	Čas vysúvania lin. motora	14.00	sec
22	Čas zasúvania lin. motora	14.00	sec
23	Čas dobehu lin. motora	0.20	sec
24	Počet opakovaní čistiaceho cyklu	3	
25	Spusti čistenie teraz:	<input type="button" value="Spusti"/>	

**Obr. 37 Pokročilé parametre, stránka 4**

**Čas vysunutia lin. motora** – je doba, ako dlho bude vysúvať lineárny motor pre čistenie rúr výmenníka.

**Čas zasúvania lin. motora** – je doba, ako dlho sa bude vracat' lineárny motor pre čistenie rúr výmenníka.

**Čas dobehu lin. motora** – je prestávka medzi vysunutím a zasunutím motora.

**Počet opakovaní čistiaceho cyklu** – zadanie čísla 3 znamená, že ak regulátor spusti čistenie, dôjde k vysunutiu a zasunutiu 3 krát.

**Spusti čistenie teraz** – umožňuje kedykoľvek spustiť čistenie – aj počas prevádzky kotla. Po stlačení tlačidla bude motor spustený toľko krát, koľko je zadané v "počet opakovaní čistiaceho cyklu".

## Parametre 5

16:17:56  
0 %

HEAT TECHNOLOGY PRODUCER

PID regulácia	Odt'ahový vent.	Primár	Sekundár
Cyklačný čas	4.0 sec	5.0 sec	2.5 sec
Parameter kP	2000	400	600
Parameter kI	0	0	200
Parameter kD	36000	10000	375

Reverzný faktor		-2 x	
-----------------	--	------	--

**Obr. 38 Pokročilé parametre, stránka 5**

**Cyklačný čas regulácie** – čas prepočtu PID modelu riadenia

**Parameter kP** – proporcionálna časť PID modelu riadenia

**Parameter kI** – integrálna časť PID modelu riadenia

**Parameter kD** – diferenčná časť PID modelu riadenia

## 6.5.4 OSOBITNÉ NASTAVENIA

V kotle ATTACK SLX je možné nastaviť niektoré osobitné nastavenia (obr. 18, tlačidlo 8).



**Obr. 39** Po stlačení symbolu kľúča sa zobrazia osobitné nastavenia

**Čas, dátum** – Je možné zadať presný čas a dátum. Ak sa kotol odpojí zo zdroja elektrického napájania alebo elektrické napájanie kotla z nejakého dôvodu vypadne, dokáže si čas a dátum uchovať cca 3 dni.

**Šetrič obrazovky** – určuje, po akej dobe bude aktivovaný šetrič obrazovky

**Verzia programu** – zobrazuje informáciu o aktuálnej verzii programu kotla

**PLC sériové číslo** – je výrobné číslo elektroniky

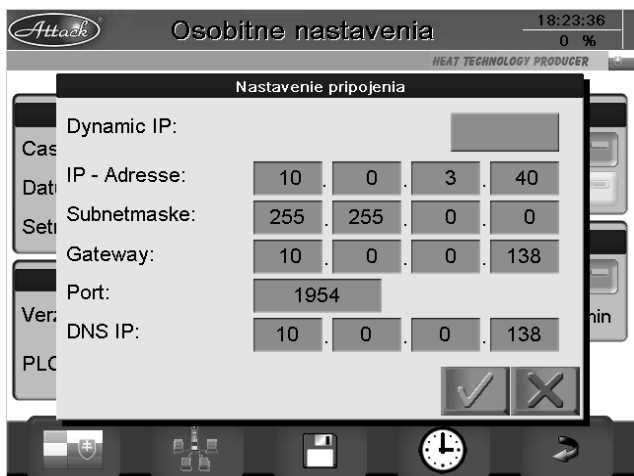
**Zvukové upozornenie (poruchy a upozornenia)** – umožňuje aktivovať zvukovú signalizáciu pri poruchách a upozorneniach kotla.

## 6.5.5 PRIPOJENIE NA INTERNET

Kotol je možné pomocou LAN pripojenia pripojiť na internet a ovládať ho zo vzdialeného zariadenia. Ovládanie je prístupné v lokálnej sieti, ale aj z internetu. Pre prístup z internetu treba mať od internetového poskytovateľa svetovú IP adresu.

### Pripojenie LAN kábla vykonávame nasledovne:

1. Pripravíme si LAN kábel s dostatočnou dĺžkou.
2. Kotol vypneme hlavným vypínačom.
3. Kotol odpojíme od elektrického zdroja.
4. Demontujeme väčší zadný diel opláštenia ovládacej skrinky.
5. Cez menší zadný diel prevlečieme LAN kábel a zaistíme ho prechodkou HEICO
6. LAN kábel zapojíme do konektora označeného **ETHERNET** zo spodnej časti dotykového displeja
7. Zadný kryt skrinky ovládania namontujeme naspäť.
8. Nastavíme správne parametre pripojenia k sieti (obr. 40).
9. LAN pripojenie je hotové.



**Obr. 40** Nastavenie IP adresy pre komunikáciu cez LAN alebo internet

Kotol je možné ovládať a sprístupniť aj pomocou smartphome, a to aplikáciami:

Android: Mocha VNC Lite

iOS: Mocha VNC Lite

Destination port: 1954

Pasword: attack

### 6.5.6 AKTUALIZÁCIA SOFTVÉRU

Softvér nainštalovaný v elektronike je možné aktualizovať. Aktualizáciu softvéru vykonáva zaškolený pracovník pomocou USB kľúča.

#### Postup inštalácie nového softvéru:

1. Zoberťe USB kľúč a pred tým, ako naň skopírujete nový softvér, sformátujte ho. Na kľúči nesmú byť žiadne iné dáta okrem nového softvéru.
2. Skopírujte nový softvér na USB kľúč.
3. Vypnite hlavný vypínač kotla (dotyková obrazovka ostane čierna).
4. Zasuňte USB kľúč do dotykového displeja
5. Zapnite hlavný vypínač kotla (obrazovka sa rozsvieti a začne sťahovať nový softvér).
6. Počkajte približne 1 minútu, až kým sa na displeji nezobrazí malými písmenami napísané "please remove the media, terminal will restart after".
7. Vytiahnite USB kľúč z elektroniky von.
8. V osobitných nastaveniach skontrolujte, či je v kotle nainštalovaná správna verzia programu v tvare "W....." (pozri obr. 38).
9. Softvér je zaktualizovaný, kotol môžete ďalej používať.

### 6.5.7 FAKTORICKÉ NASTAVENIA A RESET

Pokiaľ došlo k poruche kotla a kotol je uvedený do stavu, kedy nemožno poruchu odstrániť alebo navoliť požadovaný režim kotla, kotol je nutné reštartovať. Ponuka resetu sa nám zobrazí po vstupe do osobitných nastavení a kliknutí na ikonu diskety (obr. 40). Po kliknutí na ikonu diskety sa Vám zobrazí viacero okien. Ak chcete kotol zresetovať a uviesť do pôvodných nastavení, stlačte „obnov výrobné nastavenia“.



Obr. 41 Obnovenie výrobných nastavení

## 7 ANALÝZA RIZÍK

### **Kotol nie je napustený vodou**

Pokiaľ užívateľ zakúri v kotle, v ktorom chýba voda, dochádza k rizikovým stavom. Oheň vytvorený v kotle začne ohrievať teleso kotla, ktoré nie je ničím chladené, čím sa zahreje na teplotu dosahujúcu teplotu v nakladacej komore. Takto ohriate teleso kotla začne ohrievať izoláciu obklopujúcu kotol a postupne ju tepelne degraduje. Izolácia sčernie, začne sa z nej dymiť. Pokiaľ by bola dosiahnutá jej teplota na úrovni 1 000 °C, môže dôjsť taktiež k jej horeniu.

Po tepelnej degradácii izolácií začne dochádzať k degradácii vodičov, privodu elektrickej energie do kotla, privodu elektrickej energie pre ventilátor, čerpadlo a pod. Po úplnom roztavení niektorých z týchto vodičov dochádza ku kontaktu s kostrou kotla, čím vzniká skrat. Tento môže spôsobiť horenie plastových častí vo vnútri kotla. Pokiaľ je teplota dostatočne vysoká, dochádza ku horeniu vodičov a plastových častí ovládania kotla. Následne je možný prenos ohňa z kotla do priestoru kotolne.

Pokiaľ už bolo v kotle zakúrené, kotol je už nahriaty a náhle došlo k zisteniu, že v ňom chýba voda, v žiadnom prípade do neho nesmie byť vpustená voda pre chladenie. Vpustiť chladnú vodu do rozžeraveného telesa kotla by znamenalo okamžitý vznik vysokotlakových pár, čo môže mať za následok explóziu kotla. V takejto situácii je lepšie za pomoci ochranných rukavíc, kutáča a popolníka vybrať drevo z kotla. Miera týchto rizikových stavov závisí na množstve priloženého paliva. Viac priloženého paliva znamená vyššie riziko.

### **Poistný ventil je nefunkčný**

V prípade, že poistný ventil vykurovacieho okruhu je nefunkčný, alebo nesprávne nainštalovaný (napríklad na spiatočke) a v okruhu dôjde ku prekonalaniu max. dovoleného tlaku (z najrôznejších príčin ako sú nesprávne dimenzovaná expanzná nádoba, príliš vysoký napúšťací tlak, príliš vysoká teplota v kotle) môže dôjsť k nebezpečným stavom. Po prekročení max. únosného tlaku v kotle dochádza k jeho mechanickej deštrukcii a to obvykle za prítomnosti efektu explózie. Pri tomto efekte môže dôjsť ku strate na majetku a životoch. Z týchto dôvodov je veľmi dôležité poistný ventil správne nainštalovať (stúpačka systému) a pravidelne kontrolovať.

### **Zablokovaný ventil na dochladzovacom okruhu/nedostačný tlak chladiacej vody**

Dochladzovací okruh je dôležitým prvkom splynovacieho kotla. Slúži na odvedenie prebytočného tepla z kotla do prepadu tak, aby nedošlo ku prehriatiu kotla a následným nebezpečným stavom. Pokiaľ je funkčnosť tohto dochladzovacieho okruhu obmedzená alebo je okruh nefunkčný a nastane prehriatie kotla, dochádza k nadmernému vzrastu tlaku v kotle a tým riziká opísané vyššie. Funkčnosť okruhu je zabezpečená termostatickým ventilom a dostatkom tlaku chladiacej vody (min. 2 bar). Z týchto dôvodov je veľmi dôležitá funkčnosť dochladzovacieho okruhu pravidelne kontrolovať.

### **Nesprávne nainštalovaný komín**

Komín je dôležitou súčasťou správne pracujúceho tepelného zdroja. Komín musí byť správne nadimenzovaný a pevne uchytený voči pevnej konštrukcii budovy alebo jej súčasťou. Pokiaľ by bol komín nedostatočne uchytený a došlo by k mimooosovému posuvu komínových častí, spaliny odchádzajúce z kotla by začali unikať do priestoru kotolne alebo priestoru, ktorým komín prechádza. Takýto únik spalin je mimoriadne nebezpečný, môže spôsobiť priotrávenie spalinami a taktiež požiar. Pri inštalácii komína dbajte na jeho správne a bezpečné prevedenie.

### **V prípade, že:**

- frekvencia nakladania paliva do kotla je príliš nízka, môže dôjsť k zníženiu celkového výkonu kotla. Frekvencia prikladania paliva do kotla by mala byť každých 4 – 8h hodín v závislosti na type kotla.

- dôjde k uzavretiu prívodu vzduchu do kotla, môže to mať za následok nedostatok kyslíka pre spaľovanie a výbušné reakcie drevoplynu v tryske kotla. Vždy dbajte na dostatok prívodu čerstvého vzduchu pre správnu funkciu kotla.
- dôjde k prerušeniu prívodu elektrickej energie v kotle pracujúcom na plný výkon, všetky elektrické zariadenia kotla budú nefunkčné. Chladenie kotla bude zabezpečené integrovaným chladiacim okruhom napojeným na bežnú úžitkovú studenú vodu pod tlakom min. 2 bar s teplotou max. 20 °C. Výpadok elektrickej energie nesmie mať vplyv na dodávku studenej úžitkovej vody pre chladenie kotla. Spustenie chladenia integrovaným chladiacim okruhom pracuje na základe termostatického ventilu.
- v spaľovacej komore je nestály tlak, môže dochádzať k nestabilnému spaľovaniu, poklesu účinnosti a zvýšeniu emisií. V prípade, že dochádza ku menovanému efektu, skontrolujte prosím správnu tesnosť všetkých dvierok, čistiacich otvorov, inšpekčných otvorov, hodnotu ťahu komína alebo či je kotol dostatočne vyčistený.
- sú niektoré z dvierok alebo čistiacich otvorov nedostatočne uzavreté, dochádza ku zníženiu účinnosti kotla, nesprávnemu nastaveniu pomerov primárneho a sekundárneho vzduchu, strate plameňa alebo ku nedostatočnému odvedeniu spalín z kotla. Pre správnu funkčnosť kotla sa prosím uistite, že všetky otvárateľné miesta kotla sú korektne utesnené.
- sú plniace dvierka nakladacej komory otvorené príliš dlho alebo dokonca ponechané otvorené, môže dôjsť k úniku spalín z kotla do kotolne. Otvorené plniace dvierka majú tiež vplyv na výkon kotla a stabilitu horenia, preto nakladací proces zbytočne nepredlžujte a urobte ho pokiaľ možno najkratší.
- v nakladacej komore nie je priložené dostatočné množstvo paliva, dôjde k poklesu teploty spalín a tým k odstaveniu kotla. Pre menovitý výkon kotla je potreba palivo dokladať v pravidelných 3 hodinových intervaloch.
- nedôjde k vytvoreniu dostatočného žiaru pri zapálení kotla, môže dôjsť k predčasnému vyhasnutiu plameňa a tým k odstaveniu kotla. Pri zapálení vždy dbajte na dostatočné rozpálenie dreva v kotle pre vytvorenie stabilného plameňa.
- je v kotolni nainštalované iné ventilačné zariadenie, môže dochádzať k nedostatku spaľovacieho vzduchu alebo úniku spalín.

Maximálna výška naloženia dreva do kotla nie je nijako obmedzená, drevo do kotla prikladáme zakaždým do plna. Drevo je však nutné naložiť tak, aby nebolo v komore spriechené a bol mu umožnený voľný pohyb smerom dole pri jeho postupnom spaľovaní. Frekvencia prikladania dreva pri nominálnom výkone je 5 – 7 hodín pre tvrdé drevo a 3 – 5 hodín pre mäkké drevo.

#### **V prípade poruchy alebo nesprávnej prevádzky kotla je nutné zmerať:**

- teplotu spalín,
- teplotu kotla – vykurovacej vody,
- vlhkosť dreva,
- obsah kyslíka v spalínach analyzátorom spalín,
- ťah komína.

#### **Zaistenie dostatočného prívodu spaľovacieho vzduchu:**

Pre správne fungovanie kotla je nutné zabezpečiť dostatok spaľovacieho vzduchu a to otvorenými oknami kotolne alebo prívodným potrubím.

## Odporúča sa:

Po prvom uvedení kotla do prevádzky zmerať emisie kotla.

## Uloženie paliva

Pri skladovaní paliva treba dbať na niekoľko pokynov. Drevo by malo byť skladované na suchom a vetranom mieste, aby nedochádzalo ku zvyšovaniu vlhkosti dreva. Drevo musí byť skladované v dostatočnej vzdialenosti od kotla, aby nedošlo k jeho vzplanutiu. Drevo je nutné skladovať tak, aby nedošlo ku jeho zrúteniu.

# 8 ÚDRŽBA KOTLA

Na kotle je v priebehu životnosti, aby kotol pracoval správne, nutné vykonávať údržbu, ktorej frekvencia závisí od vyťaženia kotla v prevádzke.

## Údržba vykurovacieho systému spolu s kotlom

Najmenej 1× za 14 dní skontrolujte, prípadne doplňte vodu vo vykurovacom systéme. Ak je kotol v zimnom období mimo prevádzky hrozí nebezpečie zamrznutia vody v systéme a preto vodu radšej zo systému vypustíte alebo napustíte nemrznúcu zmes. Inak vodu vypúšťajte len v najnevyhnutnejšom prípade a pokiaľ možno na čo najkratšiu dobu. Po skončení vykurovacieho obdobia kotol riadne vyčistite, poškodené diely vymeňte. Dva krát ročne demontujte ventilátor a vyčistite obežné koleso a vzduchovú komoru ventilátora.

## Dotiahnutie pántov a výmena tesniacej šnúry dvierok

Pri bežnej prevádzke šnúry dvierok strácajú svoju pružnosť a tým znižujú tesnosť dvierok. V rámci údržby a zvýšenia tesnosti môžeme pántom dvierok niekoľkokrát zmeniť polohu, v smere dnu do kotla) tak, aby sa šnúra v dvierkach viac stlačila. Keď šnúra úplne stratí svoju pružnosť, prípadne keď už pánty nemožno ďalej posunúť smerom do kotla, je nutná jej výmena. Výmenu šnúry začnite demontovaním starej tesniacej šnúry pomocou skrutkovača a drážky, v ktorej šnúra sedela vyčistite. Vezmite novú tesniacu šnúru a jej začiatok umiestnite na vodorovné časti drážky. Rukou, poprípade poklepom kladiva, ju vtačte do drážky po obvode dvierok. Povoľte pánty a nájdite správnu polohu dvierok voči kotlovému telesu.

## Výmena telesa trysky

Teleso trysky je uložené v kotlovom telese na držiaku trysky. V spodnej časti je teleso trysky utesené kotlovým tmelom a v hornej časti po obvode tesniacou šnúrou. Pri výmene trysky vyťahnite tesniacu šnúru z drážky trysky pomocou skrutkovača. Vyťahnite teleso trysky a držiak trysky dôkladne očistite od dechtu a starého tmelu. Na očistenú plochu naneste nový žiaruvzdorný tmel. Vezmite trysku do rúk a položte na držiak trysky tak, aby kratšia stena bola v zadnej časti kotla na doraz. Vóla po bokoch trysky musí byť rovnaká. Vezmite novú sadu tesniacich šnúr trysky a miernym poklepom ju vtačte do vzniknutej medzery tak, aby bola zároveň s tryskou.



## 8.1 ČISTENIE KOTLA

Aby kotol pracoval správne a dosahoval požadovaný komfort a životnosť, je nutné ho pravidelne čistiť.



**UPOZORNENIE:** Vždy pravidelne a dôsledne vykonávajte čistenie kotla, inak to môže viesť k zníženej životnosti kotla či nesprávnemu spaľovaniu! Na kotol ktorý nie je pravidelne a dostatočne čistený, zaniká záruka!

Čistenie kotla je nutné vykonávať pravidelne a dôkladne každých 3 – 5 dní, pretože sedimentácia usadená v nakladacej či spaľovacej komore spolu s kondenzátmi a dechtom podstatne znižujú životnosť, výkon a účinnosť kotla. Pri väčšom množstve popola nie je dostatočný priestor pre dohorenie paliva a môže dôjsť k poškodeniu držiaka keramickej trysky a tým aj celého kotla. Čistenie kotla vykonávajte tak, že najprv zapnite ventilátor, otvorte plniace dvierka a popol zmette štrbinou do spodného priestoru. Dlhé kusy nezhořeného paliva nechajte v násypke. Niekoľkokrát pohýbte pákou čistenia výmenníka na ľavej strane kotla. Popolček a sadze vyhrabte po otvorení spodného čistiaceho otvoru. Po otvorení spodných dvierok vyčistite spodný priestor od nečistôt. Interval čistenia je závislý na kvalite dreva (vlhkosti) a intenzite kúrenia, ťahu komína a ďalších okolností. Odporúčame kotol vyčistiť 1x za týždeň. Šamotovú tvarovku pri čistení nevyťahujte.



**UPOZORNENIE:** Pravidelné a dôkladné čistenie je dôležité pre zaistenie trvalého výkonu a životnosti kotla. Pri nedostatočnom čistení môže dôjsť k poškodeniu kotla a záruka zaniká.

**Pravidelnosť čistenia jednotlivých častí kotla je uvedená v tabuľke nižšie:**

Čistenie*	Denne	Týždenne	Ročne
Vyberanie popola	1x		
Priestor okolo popolníka		1x	
Priestor pod rúrovým výmenníkom		1x	
Páka turbulátorov (nie pre verziu Lambda)	5 – 6x		
Kanál odťahu spalín			1x
Priestor ventilátora			1x
Obež. koleso ventilátora			1x

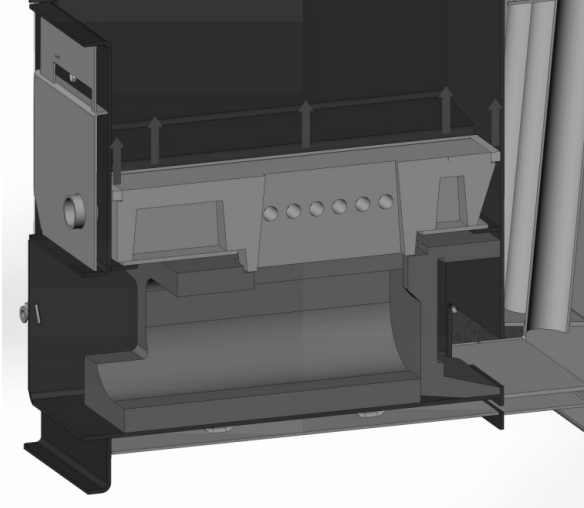
\* Minimálne doporučené intervaly čistenia. Podľa intenzity prevádzky môžu byť aj častejšie.

\* Suchý plášť je potrebné odmontovať a vyčistiť minimálne 2x za sezónu

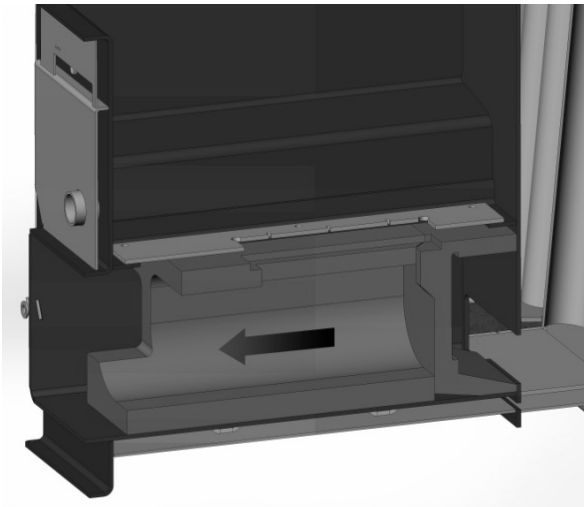
## 8.2 INŠTALÁCIA A VÝMENA ŽIAROBETÓNOVÝCH TVAROVIEK

Pokiaľ chcete vykonať výmenu, alebo kontrolu žiarobetónových tvaroviek, postupujte nasledovne:

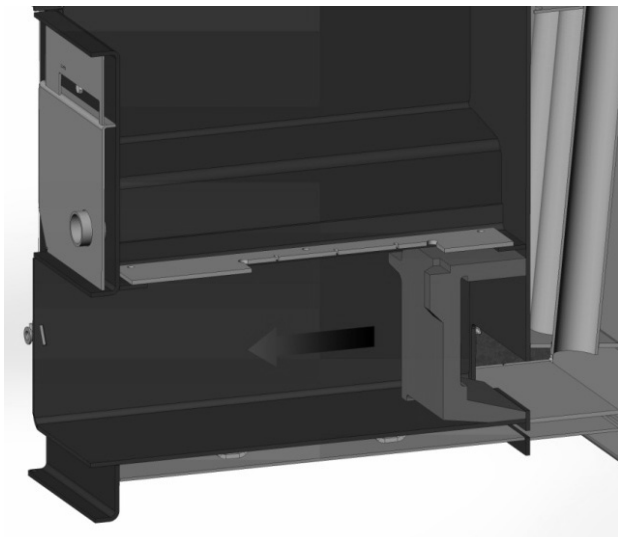
1. Spustíte ventilátor
2. Očistíte kotol od zvyškov horenia, popola, prachu a dechtov
3. Vytiahnete sklenené tesniace šnúry tak ako je zobrazené na obrázku



4. Vyberte trysku
5. Po vybratí trysky je možné vytiahnuť popolník (viď obrázok)



6. Vytiahnite zadnú žiarobetónovú tvarovku (viď obrázok)



7. Vypnite ventilátor

Inštaláciu žiarobetónových tvaroviek prevedieme opačným postupom, ako je opísaný vyššie.

## 9 DOPRAVA, MANIPULÁCIA A SKLADOVANIE

Výrobok je z výroby uložený na palete, o ktorú je ukotvený technologickými skrutkami. Zabalený je v kartónovej krabici, previazaný viazacou páskou a obalený strečovacou fóliou.

Doprava, manipulácia a skladovanie zabaleného výrobku je povolené len na tejto palete.

Pre manipuláciu na stanoviisko kotla sú po odňatí horného krytu dostupné závesné oká pre manipuláciu žeriavom.

Manipuláciu s výrobkom smie zabezpečovať len oprávnená osoba.

### 9.1 POKYNY K LIKVIDÁCII VÝROBKU PO UKONČENÍ JEHO ŽIVOTNOSTI

Likvidáciu výrobku (kotla) zaistíte prostredníctvom niektorého výkupu Zberných surovín, prípadne použite riadenú skládku odpadu, spravovanú príslušným obecným úradom.

### 9.2 LIKVIDÁCIA OBALU

Obal zlikvidujte prostredníctvom niektorého výkupu Zberných surovín alebo použite skládku odpadu.

## 9.3 PRÍSLUŠENSTVO

Kotol ATTACK sa dodáva funkčne odskúšaný, zabalený, uložený na drevenej palete.

### Súčasťou dodávky kotla je:

- Kutáč
- Návod na obsluhu
- Záručný list
- Zoznam zmluvných servisných organizácií

## 10 MOŽNÉ PORUCHY A SPÔSOB ICH ODSTRÁNENIA

Porucha	Príčina	Odstránenie
<b>Nesvieti displej</b>	Nie je napätie v sieti Zle zasunutá vidlica do sieťovej zásuvky Vadný sieťový vypínač Poškodený prívodný vodič	Prekontrolovať Prekontrolovať  Vymeniť Vymeniť
<b>Kotol nedosahuje požadované parametre</b>	Málo vody v systéme Veľký výkon čerpadla Výkon kotla nie je dostatočne dimenzovaný pre daný systém Nekvalitné palivo Malý komínový ťah  Veľký komínový ťah  Dlhé rozkurovanie Nedostatočne vyčistený kotol Zanesený vstup vzduchu do spaľ. komory	Doplniť Nastaviť výkon Záležitosť projektu  Spaľovať suché a štiepané drevo Nový komín, nevhodné pripojenie  Umiestniť do dymovodu regulátor ťahu Pri zapálení použiť tenšie drevo Vyčistiť Vyčistiť
<b>Netesnia dvere</b>	Poškodená sklenená šnúra Zapcháva sa tryska Malý komínový ťah	Vymeniť, zriadiť pánty dvierok Nespaľovať drobné drevo, kôru Vadný komín
<b>Ventilátor sa netočí, alebo je hlučný</b>	Pri použití nevratného bezpečnostného termostatu, dochádza pri prekúrení k rozpojeniu Zanesené obežné koleso Chybný kondenzátor Chybný motor Zlý kontakt v zásuvke prívodného vodiča od motora	Zatlačiť tlačidlo termostatu  Vyčistiť ventilátor Vymeniť Vymeniť Prekontrolovať

## 11 CHARAKTERISTIKA TEPLOTNÝCH SNÍMAČOV

**Charakteristika podľa jednotlivých teplotných snímačov je uvedená nižšie:**

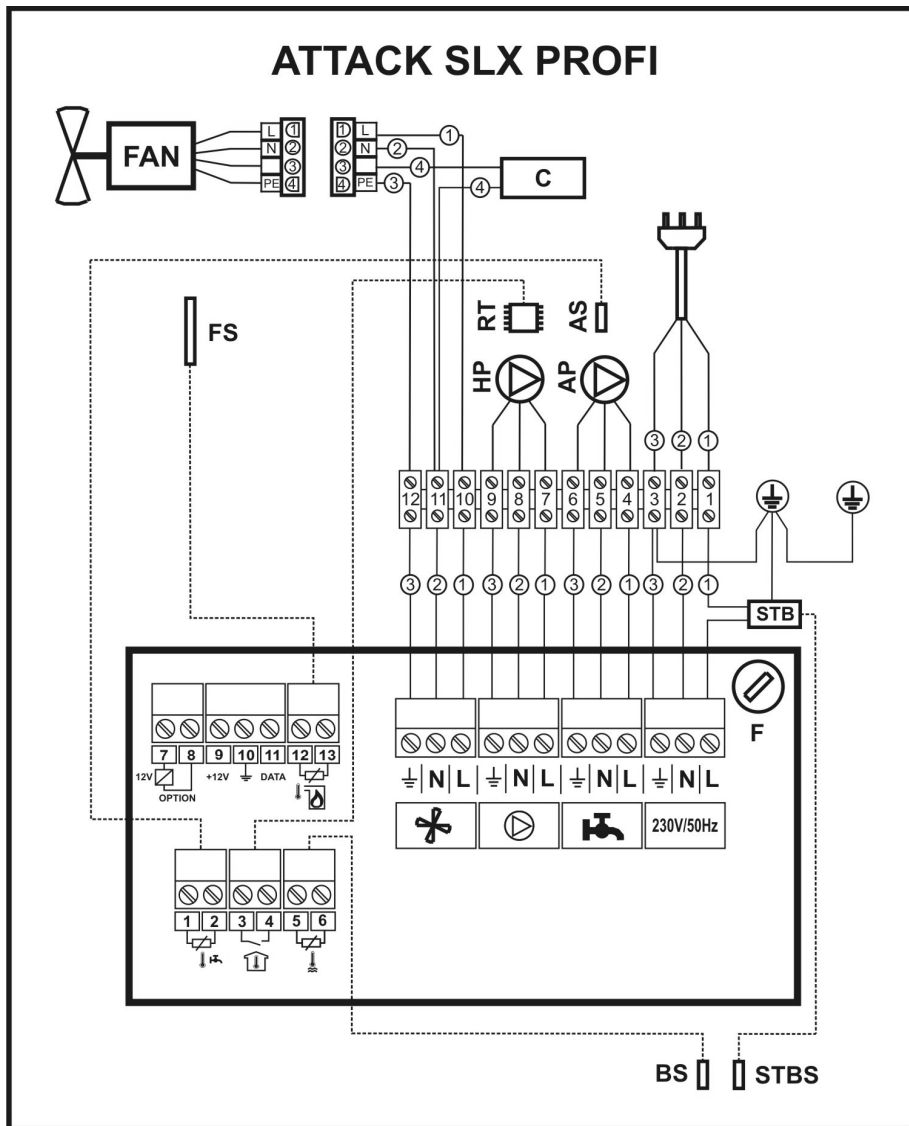
1. snímač kotlovej teploty snímanej regulátorom PROFI PID
2. snímač teploty spalín snímanej regulátorom PROFI PID, kotlovej a spalinovej teploty snímanej regulátorom LAMBDA Touch.

Podľa odporu snímača a teploty možno ľahko pomocou elektromera odmerať, či snímač nie je poškodený a má správnu charakteristiku. Pokiaľ snímač ukazuje hodnoty výrazne odlišné od here uvedenej charakteristiky, alebo ak neukazuje vôbec nič, bude pravdepodobne poškodený. V takomto prípade je nutné snímač vymeniť.

Teplota [ °C]	Odpor [Ω]	
	1 KTY81- 210	2 Pt 1000
-20	1367	921
-10	1495	960
0	1630	1000
10	1772	1039
20	1922	1077
30	2080	1116
40	2245	1155
50	2417	1193
60	2597	1232
70	2785	1270
80	2980	1308
90	3182	1347
100	3392	1385
110	3607	1422
120	3817	1460
130	4008	1498
140	4166	1535
150	4280	1573
160		1610
170		1647
180		1684
190		1721
200		1758
210		1795
220		1831
230		1868
240		1904
250		1940

# 12 ELEKTRICKÉ SCHÉMY

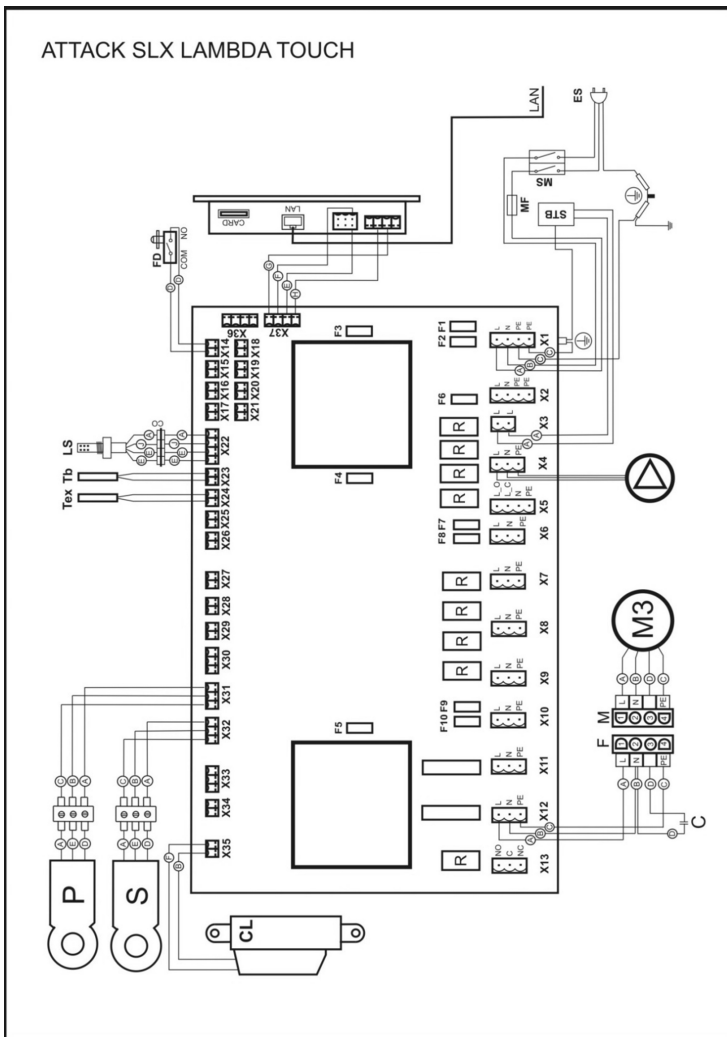
## 12.1 ATTACK SLX PROFÍ



**STB** – Havarijný termostat, **F** – Poistka (2A), **C** – Kondenzátor, **HP** – Obehové čerpadlo, **RT** – Priestorový termostat, **BS** – kotlový snímač, **STBS** – Snímač STB, **AP** – Pridavné čerpadlo, **AS** – Snímač prídavného čerpadla, **FS** – Snímač teploty spalín, **FAN** – Ventilátor

**Popis vodičov:** 1 – Čierny vodič, 2 – Modrý vodič, 3 – Zeleno-žltý vodič, 4 – Červený vodič

## 12.2 ATTACK SLX LAMBDA TOUCH

**LEGENDA ELEKTRICKEJ SCHÉMY:**

**CL** – motor čistenia turbulátorov, **F** – samica, **M** – samec, **P** – servomotor primárneho vzduchu, **S** – servomotor sekundárneho vzduchu, **M3** – odtahový ventilátor, **FD** – koncový spínač dveriek nakladacej komory, **CARD** – miesto pre umiestnenie pamäťovej karty so softvérom, **LAN** – miesto internetového pripojenia, **STB** – havarijný termostat, **Tex** – snímač teploty spalín, **Tb** – snímač kotlovej teploty, **LS** – lambda sonda, **L** – fáza, **N** – neutrál, **PE** – uzemnenie

**Popis vodičov:** **A** – čierny, **B** – modrý, **C** – zeleno – žltý, **D** – červený, **E** – biely, **F** – hnedý, **G** – žltý, **H** – zelený, **J** – šedý

Svorky X27, X26 a X25 slúžia na pripojenie snímačov do akumuláčnej nádoby (X27 - spodný snímač, X26 - stredný snímač, X25 - horný snímač)

## ES Prehlásenie o zhode

POZ-054/07092017

Ja štatutárny zástupca spoločnosti **ATTACK, s.r.o.** Rudolf Bakala vyhlasujem, že nižšie uvedené výrobky spĺňajú požiadavky technických predpisov, sú za podmienok ich určeného použitia a obsluhy v súlade s Návodom na obsluhu a inštaláciu bezpečné, sú vyrábané v zhode s technickou dokumentáciou a v zhode s normami, smernicami a vyhláškami uvedenými v tomto dokumente.

**Výrobca:** **ATTACK, s.r.o.**, Dielenská Kružná 5020, 03861 Vrútky, Slovensko

**Miesto výroby:** **ATTACK, s.r.o.**, Dielenská Kružná 5020, 03861 Vrútky, Slovensko

**Výrobok:** Teplovodný kotol na tuhé palivo

**Typ:** **ATTACK SLX 20 STANDARD, ATTACK SLX 20 PROFI, ATTACK SLX 20 LAMBDA  
ATTACK SLX 25 STANDARD, ATTACK SLX 25 PROFI, ATTACK SLX 25 LAMBDA  
ATTACK SLX 30 STANDARD, ATTACK SLX 30 PROFI, ATTACK SLX 30 LAMBDA  
ATTACK SLX 35 STANDARD, ATTACK SLX 35 PROFI, ATTACK SLX 35 LAMBDA  
ATTACK SLX 40 STANDARD, ATTACK SLX 40 PROFI, ATTACK SLX 40 LAMBDA  
ATTACK SLX 45 STANDARD, ATTACK SLX 45 PROFI, ATTACK SLX 45 LAMBDA  
ATTACK SLX 50 STANDARD, ATTACK SLX 50 PROFI, ATTACK SLX 50 LAMBDA  
ATTACK SLX 55 STANDARD, ATTACK SLX 55 PROFI, ATTACK SLX 55 LAMBDA**

### Popis:

Teplovodné kotly pre spaľovanie kusového dreva. Sú určené ako zdroj tepla pre vykurovanie rodinných domov a podobných objektov. Kotly sú konštruované na princípe splyňovania dreva s použitím odťahového ventilátora, ktorý odsáva spaliny do dymovodu.

### Na výrobky sa vzťahujú európske smernice:

- Smernica Európskeho parlamentu a Rady 2014/35/ES
- Smernica Európskeho parlamentu a Rady 2014/30/ES
- Smernica Európskeho parlamentu a Rady 2014/68/ES
- Smernica Európskeho parlamentu a Rady 2006/42/ES

### Zoznam harmonizovaných noriem, ktoré sa boli použité pri posudzovaní zhody:

- STN EN 60335-1 ed.2:2003 – Elektrické spotrebiče pre domácnosť a na podobné účely – Bezpečnosť – Časť.1: Všeobecné požiadavky
- STN EN 60335-2-102:2007 – Elektrické spotrebiče pre domácnosť a podobné účely – Bezpečnosť – Časť.2-102: Osobitné požiadavky na spotrebiče spaľujúce plynne, kvapalné a pevné palivá s elektrickým pripojením
- STN EN 62233:2008 – Metódy merania elektromagnetických polí domácich spotrebičov a podobných zariadení so zreteľom na expozíciu osôb
- STN EN 55014-1 ed.3:2007 – Elektromagnetická kompatibilita – Požiadavky na spotrebiče pre domácnosť, elektrické náradie a podobné prístroje – Časť 1: Vyžarovanie
- STN EN 55014-2:1998 – Elektromagnetická kompatibilita – Požiadavky na spotrebiče pre domácnosť, elektrické náradie a podobné prístroje – Časť 2: Odolnosť – Norma na skupinu výrobkov
- STN EN 61000-3-2 ed.3:2006 – Elektromagnetická kompatibilita (EMC) – Časť 3-2: Medze. Medze vyžarovania harmonických zložiek prúdu (zariadenia so vstupným fázovým prúdom rovným alebo nižším ako 16 A)
- STN EN 61000-3-3 ed.2:2009 – Elektromagnetická kompatibilita (EMC) – Časť 3-3: Medze. Obmedzovanie zmien, kolísanie napätia a blikania vo verejných rozvodných sieťach nízkeho napätia pre zariadenia s menovitým prúdom menším, alebo rovným ako 16 A, nepodliehajúce podmienenému pripojeniu
- STN EN 61000-6-3 ed.2:2007 – Elektromagnetická kompatibilita (EMC) – Časť 6-3: Všeobecné normy – Emisie – Prostredia obytné, obchodné a ľahký priemysel
- STN EN 62233:2008 – Metódy merania elektromagnetických polí domácich spotrebičov a podobných zariadení so zreteľom na expozíciu osôb

### Zoznam ďalších noriem, ktoré boli použité pri posudzovaní zhody:

STN EN 303-5:2012, ČSN 06 1008:1997

### Notifikovaná osoba, ktorá vykonala skúšky a posúdenie zhody:

STROJÍRENSKÝ ZKUŠEBNÍ ÚSTAV, s.p., Hudcova 56b, 621 00 BRNO, Česká republika, Notifikovaná osoba 1015

### Notifikovaná osoba vykonávajúca inšpekcie a dozor systému akosti:

STROJÍRENSKÝ ZKUŠEBNÍ ÚSTAV, s.p., Hudcova 56b, 621 00 BRNO, Česká republika, Notifikovaná osoba 1015

### Posledné dvojčíslo roku v ktorom bolo označenie CE na výrobok umiestnené: 17

Vo Vrútkach: 07.09.2017

.....  
Rudolf Bakala, konateľ ATTACK, s.r.o. Vrútky





DREVOSPLYŇOVACÍ KOTOL  
**ATTACK® SLX, DPX**



**NÁVOD NA OBSLUHU**  
*Návod na správnu  
inštaláciu, prevádzku  
a čistenie kotlov*



**WWW.ATTACK.SK**

**Dôležité: Pred prvým spustením si dôkladne preštudujte tento návod!**

## OBSAH

1.	INŠTALÁCIA A PARAMETRE KOMÍNA .....	4
2.	OVERENIE SPRÁVNYCH PARAMETROV KOMÍNA .....	5
3.	PRÍSTROJE NA MERANIE ŤAHU KOMÍNA .....	6
4.	PRACOVNÝ TLAK V HYDRAULICKOM OKRUHU .....	7
5.	OCHRANA KOTLA PROTI NADMERNEJ KONDENZÁCII ATTACK-OVENTROP .....	7
6.	SPRÁVNA POLOHA POPOLNÍKOV .....	8
7.	PALIVO.....	8
8.	INŠTALÁCIA DOCHLADZOVACIEHO OKRUHU .....	9
9.	SPRÁVNE NASTAVENIE VZDUCHOV .....	9
10.	ČISTENIE POPOLNÍKA .....	10
11.	ČISTENIE PRIESTORU OKOLO POPOLNÍKA.....	12
12.	ČISTENIE RÚR VÝMENNÍKA PÁKOU TURBULÁTOROV .....	13
13.	ČISTENIE PRIESTORU POD VÝMENNÍKOM.....	14
14.	POLOHA PÁKY TURBULÁTOROV PRI ČISTENÍ.....	15
15.	NÁRADIE NA ČISTENIE PRISTORU POD VÝMENNÍKOM.....	16
16.	KONTROLA FUNKČNOSTI RÚROVÉHO VÝMENNÍKA .....	17
17.	PRÍSTUP K RÚROVÉMU VÝMENNÍKU .....	17
18.	ODNÍMANIE VEKA VÝMENNÍKA .....	18
19.	KONTROLA SPRÁVNEJ FUNKCIE ROZKUROVACEJ KLAPKY .....	18
20.	ČISTENIE ZÁVITOV TURBULÁTORA.....	19
21.	ČISTENIE PRACOVNÉHO PRIESTORU VENTILÁTORA.....	20
22.	ČISTENIE LOPATIEK OBEŽNÉHO KOLESA VENTILÁTORA.....	21
23.	SÚHRNNÝ PREHĽAD PRAVIDELNOSTI ČISTENIA JEDNOTLIVÝCH ČASTÍ KOTLA.....	22

## 1. INŠTALÁCIA A PARAMETRE KOMÍNA

Pri inštalácii napojenia komína na kotol je nutné dbať na správny odvod sadzí a prípadného kondenzátu komína tak, aby nepadal naspäť smerom do kotla. Toto je možné vykonať pomocou T-kusu, ako je na obr. Dymovod musí mať vyústenie do komínového prieduchu. Ak nie je možné pripojiť kotol ku komínovému prieduchu bezprostredne, má byť príslušný nadstavec dymovodu podľa daných možností čo najkratší a nie dlhší ako 1 m, bez dodatkového výhrevnej plochy a smerom ku komínu musí stúpať. Dymovody musia byť mechanicky pevné a tesné proti prenikaniu spalín a vo vnútri čistiteľné. Dymovody nesmú byť vedené cudzími bytovými alebo úžitkovými jednotkami. Vnútorňú prierez dymovodu sa nesmie smerom ku komínu zužovať. Pri inštalácii sa snažte minimalizovať použitie kolien. Komín musí byť zhotovený v súlade s normami **STN 73 4201** a **STN 73 4210**.



### **Záväzné hodnoty správnych rozmerov výšky a prierezu komína:**

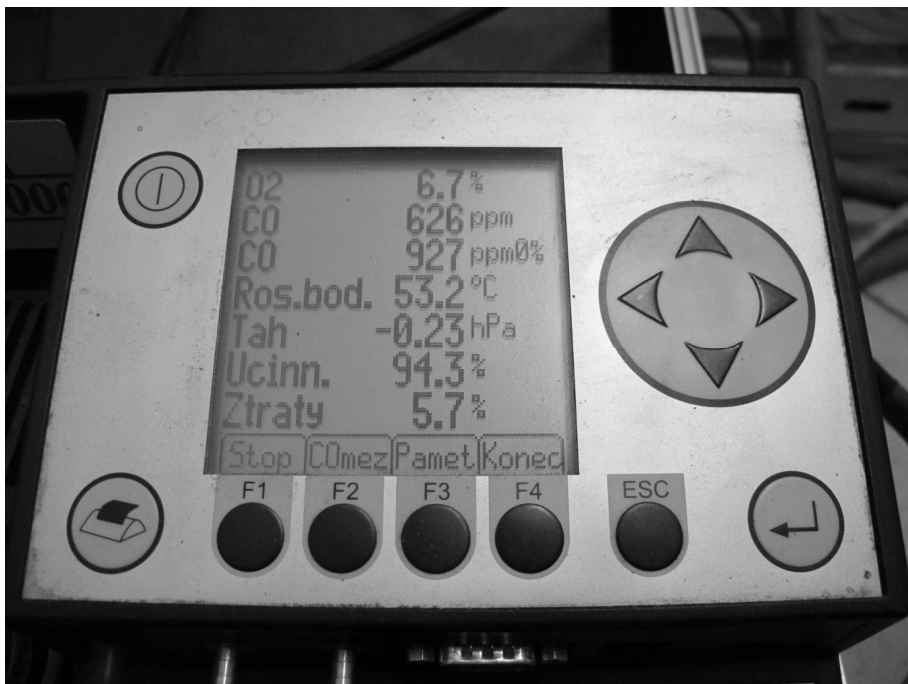
*DPX15, DPX25, DPX35, DPX45*  
 20×20 cm min. výška 7 m  
 Ø20 cm min. výška 8 m  
 15×15 cm min. výška 11 m  
 Ø16 cm min. výška 12 m

*SLX20, SLX25, SLX30, SLX35,  
 SLX40, SLX45, SLX50, SLX55*  
 20 × 20 cm min. výška 7 m  
 Ø 20 cm min. výška 8 m  
 15 × 15 cm min. výška 11 m  
 Ø 16 cm min. výška 12 m

## 2. OVERENIE SPRÁVNÝCH PARAMETROV KOMÍNA

Správna funkčnosť kotla je značne závislá na kvalitnom komíne so správnymi parametrami. Minimálny priemer komína musí byť 150 mm, odporúča sa však priemer 200 mm. Komín musí byť navrhnutý alebo vyregulovaný tak, aby pri nominálnej hodnote teploty spalín kotla dosahoval predpísaný ťah 23 – 30 Pa.

**! POZOR! Komín nespĺňajúci požadované parametre môže spôsobiť obmedzenú funkciu kotla (Nízku teplotu spalín, znížený výkon, nadmernú kondenzáciu rúrového výmenníka, nižšiu životnosť až úplnú disfunkciu kotla). Na kotol nainštalovaný spolu s komínom s nesprávnymi parametrami sa nevzťahuje záruka.**



### 3. PRÍSTROJE NA MERANIE ŤAHU KOMÍNA

Spôsob overenia správneho ťahu komína je možný aj pri niektorých typoch analyzátorov alebo presným diferenčným tlakomerom. Na obrázku je znázornený aj obmedzovač ťahu, ktorým je možné nastaviť správny ťah.



## 4. PRACOVNÝ TLAK V HYDRAULICKOM OKRUHU



Pracovný tlak nesmie prekročiť hranicu 2,5 bar.

**POZOR! V okruhu musí byť nainštalovaná expanzná nádoba a poistný ventil.**



## 5. OCHRANA KOTLA PROTI NADMERNEJ KONDENZÁCIÍ ATTACK-OVENTROP

Pre správnu prevádzku kotla a dlhú životnosť je nutné kotol prevádzkovať tak, aby teplota vratnej vody bola vždy nad 65 °C. Kotlový termostat nastavte na 80 až 85 °C, čo je ideálna prevádzková kotlová teplota. Záruka na kotol je platná len v prípade, ak bolo do hydraulického okruhu kotla nainštalované zariadenie ATTACK-OVENTROP.



**POZOR! Ak zariadenie ATTACK-OVENTROP nebude nainštalované, môže to spôsobiť zníženú životnosť kotla.**



## 6. SPRÁVNÁ POLOHA POPOLNÍKOV

Poloha popolníka je dôležitá pre správnu prevádzku kotla. Popolník nie je nutné z kotla pri čistení vyberať, avšak je potrebné z času na čas skontrolovať jeho správnu polohu. Popolník musí byť zasunutý smerom dozadu nadoraz.



## 7. PALIVO

Pri prevádzke splynovacieho kotla používajte vhodné palivo – mäkké alebo tvrdé kusové drevo. Vlhkosť dreva musí byť v rozsahu 12 až 20 %. (čo zodpovedá dobe minimálne 15 mesiacov voľne uložené na vzduchu). V kotle je možné spaľovať drevný odpad v pomere 10 % ku kusovému drevu. Alternatívne je možné v kotle použiť aj drevené brikety valcového tvaru s otvorom v strede.



**POZOR! Drevo s vlhkosťou nad 20 % spôsobuje nižšiu životnosť kotla, znížený výkon, nadmernú kondenzáciu v rúrovom výmenníku kotla čo si môže vyžadovať dodatočný mimozáručný servis!**



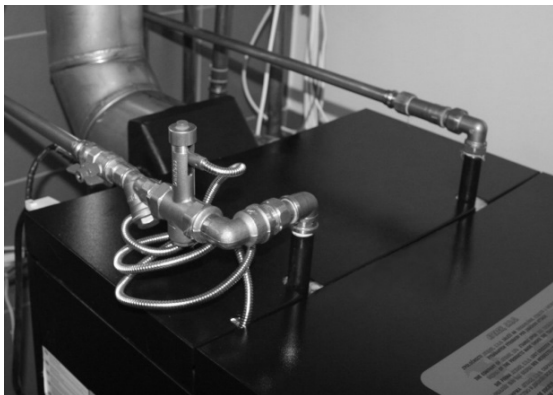


## 8. INŠTALÁCIA DOCHLADZOVACIEHO OKRUHU

Záruku na kotol je možné uplatniť len za podmienky, že na dochladzovacom okruhu kotla je nainštalovaný funkčný termostatický ventil napojený na zdroj chladnej vody. V prípade ak je zdroj chladnej vody závislý na elektrickej energii (domáca vodáreň), môže pri výpadku elektrickej energie dôjsť k nefunkčnosti celého zariadenia. V tomto prípade používajte zásobníky vody umiestnené vo vyššej polohe ako je umiestnený kotol a napojené na termostatický ventil. Objem zásobníka musí byť dimenzovaný podľa výkonu kotla.

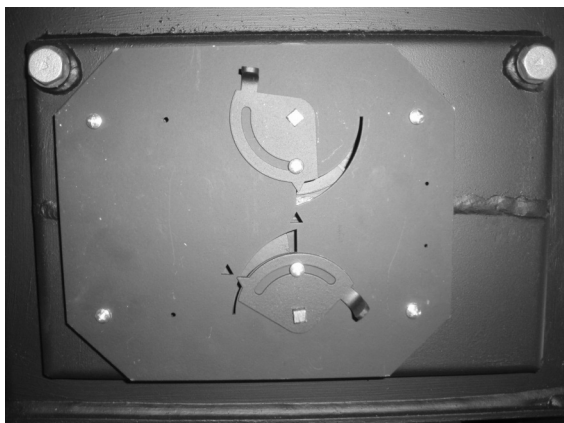


**POZOR! Ak na kotle nie je nainštal. dochladzovací okruh a dôjde k jeho prehriatiu, môže dôjsť k jeho vážnemu a nenávratnému poškodeniu alebo dokonca požiaru.**



## 9. SPRÁVNE NASTAVENIE VZDUCHOV

Správne nastavenie primárneho a sekundárneho vzduchu pri kotloch SLX a DPX je predznačené v plechu a nie je nutné s ním manipulovať. Správne nastavenie primárneho vzduchu (horný motýlik) je 100 %, sekundárny (dolný motýlik) na 35 %. Toto platí pre všetky výkonové rady **DPX (15, 25, 35, 45)**.



Pre **SLX** platí:

**20SLX** 100 % / 55 %  
**25SLX** 100 % / 65 %  
**30SLX** 100 % / 60 %  
**35SLX** 100 % / 70 %  
**40SLX** 100 % / 65 %  
**45SLX** 100 % / 75 %  
**50SLX** 100 % / 80 %  
**55SLX** 100 % / 85 %\*

\*prvá hodnota – primárny vzduch  
druhá hodnota – sekundárny vzduch



## 10. ČISTENIE POPOLNÍKA

Vnútrotný priestor popolníka čistíme od nazbieraného popola najmenej 1x denne. Čistenie prevádzame veľmi účinne a jednoducho pomocou lopatky. Takéto čistenie je možné previesť jednoducho a rýchlo aj za plnej prevádzky kotla.



**POZOR! Horúci popol z popolníka môže stále tlieť preto ho nevhadzujte priamo do smetí ale nato určenej plechovej nádoby aby ste nespôsobili požiar.**





## 11. ČISTENIE PRIESTORU OKOLO POPOLNÍKA

Priestor okolo popolníka pravidelne čistíme od popola, najmenej však 1× týždenne. Používame k nemu vhodný nástroj, ideálne kutáč priložený ku kotlu. Žiarobetónové tvarovky popolníka z kotla nie je nutné vyberať.



**POZOR!** Nedostatočne vyčistený priestor okolo popolníka môže spôsobiť obmedzenú funkciu kotla.

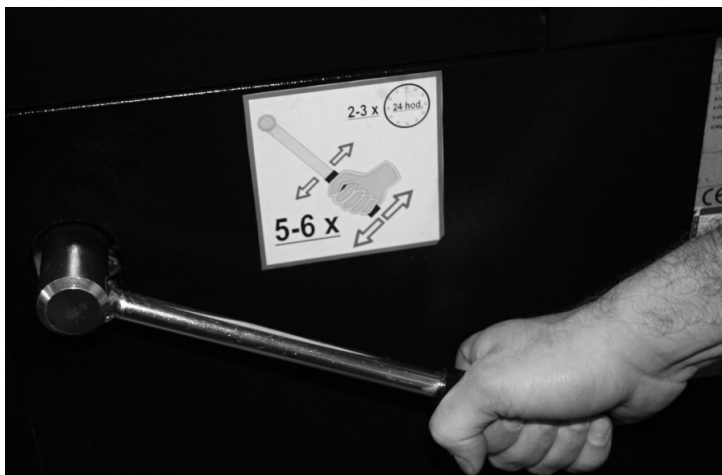
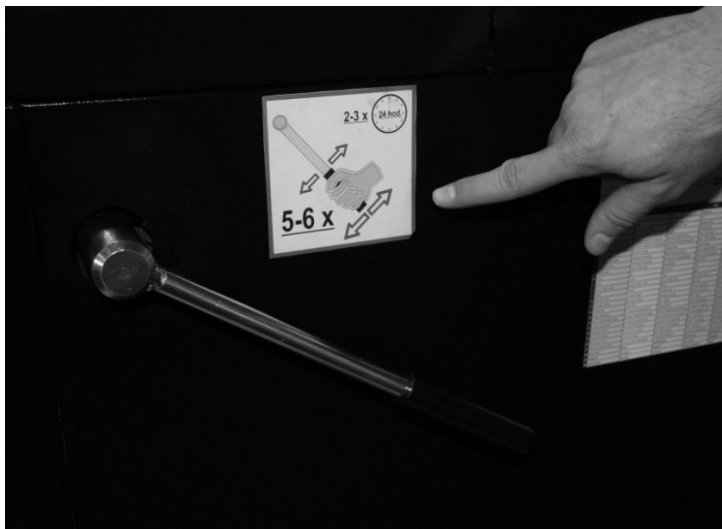


## 12. ČISTENIE RÚR VÝMENNÍKA PÁKOU TURBULÁTOROV

Pohyb s pákou čistenia turbulátorov je nutné vykonávať v pravidelných intervaloch, najlepšie pri každom priložení do kotla, najmenej však 3 krát denne. Pohyb je nutné uskutočniť v plnom zdvihu 5 – 6 krát smerom hore-dole.



**POZOR!** V prípade ak pohyb s pákou turbulátorov nie je vykonávaný v pravidelných intervaloch môže dôjsť k zaneseniu rúr výmenníka a tým zablokovaniu turbulátorov, zníženej účinnosti, výkonu a nesprávnej funkcii kotla. V takomto prípade sa záruka na kotol nevzťahuje. V prípade nemožnosti pohybu páky turbulátorov kotol odstavte z prevádzky a zavolajte odborný servis.

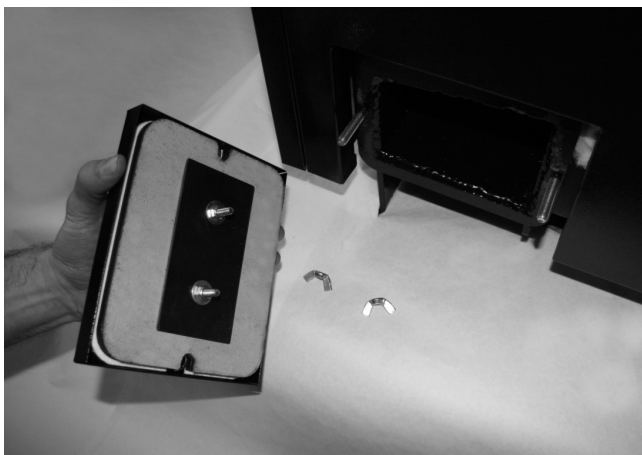
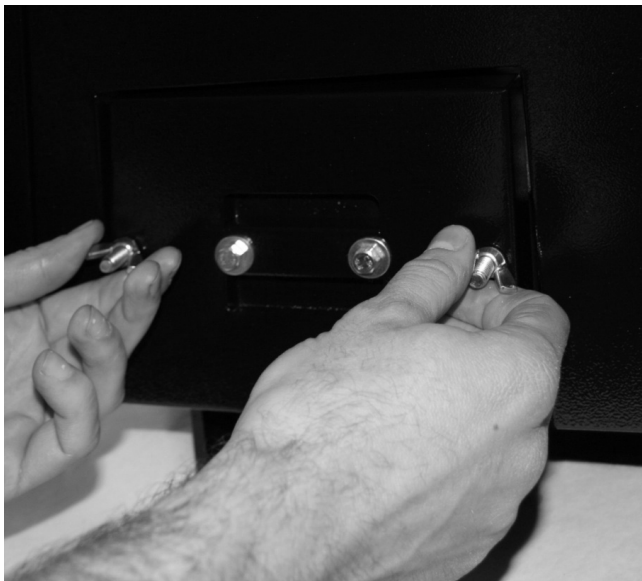


### 13. ČISTENIE PRIESTORU POD VÝMENNÍKOM

Priestor pod rúrami výmenníka je nutné čistiť v pravidelných intervaloch. Tento interval je závislý na dĺžke doby prevádzky kotla, najmenej však 1× týždenne. Pri odnímaní krytky otvoru čistenia postupujte opatrne, aby nedošlo k poškodeniu tesnenia. Po vyčistení priestoru pod rúrovým výmenníkom kotla krytku nainštalujte naspäť tak, aby bola dostatočne pritiahnutá a vzduchotesná.

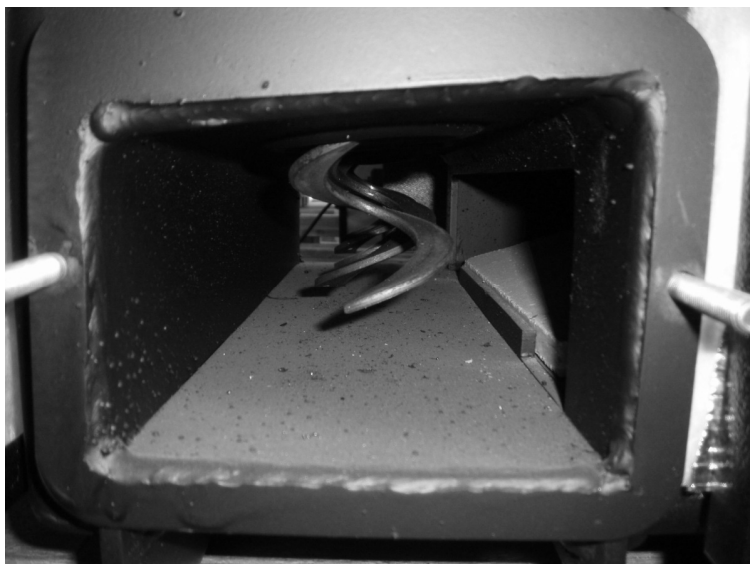
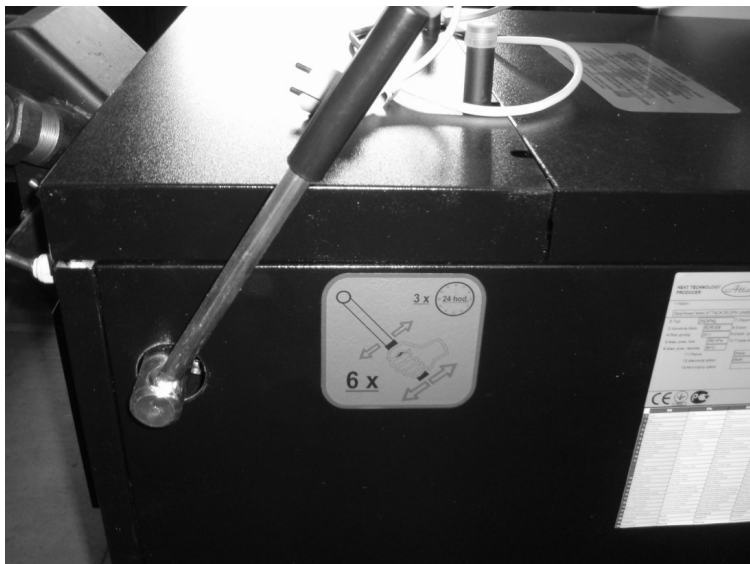


**POZOR! V opačnom prípade môže dôjsť k nedostatočnému prúdeniu vzduchu v kotle a tým nesprávnej funkcii kotla (neúčinné splyňovanie, znížený výkon, nízka teplota spalín a pod.)**

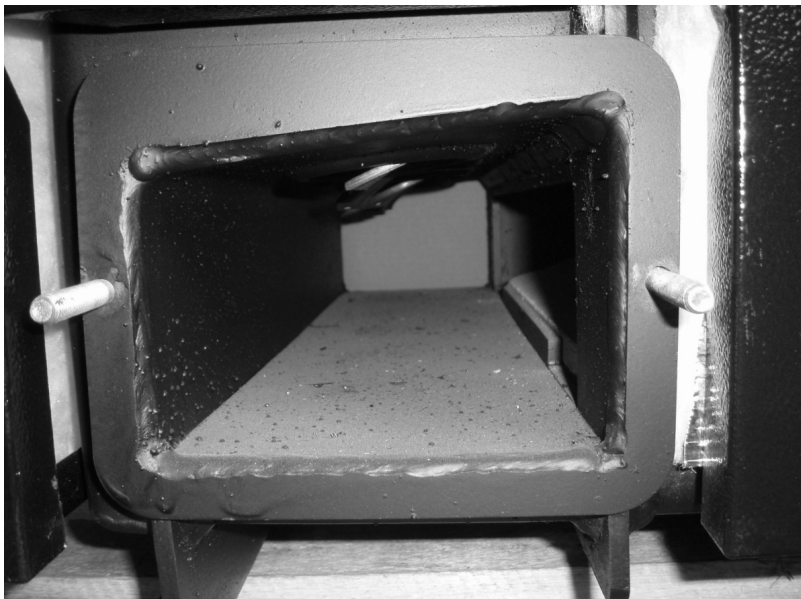


## 14. POLOHA PÁKY TURBULÁTOROV PRI ČISTENÍ

Ak chceme čistiť priestor pod výmenníkom kotlov DPX 25, 35, ako prvé zdvihnite páku čistenia do hornej koncovkej polohy aby sa turbulátory „schovali“ do rúr a uvoľnil sa priestor čistenia. Pri kotle DPX 45 je ideálna stredná poloha páky.







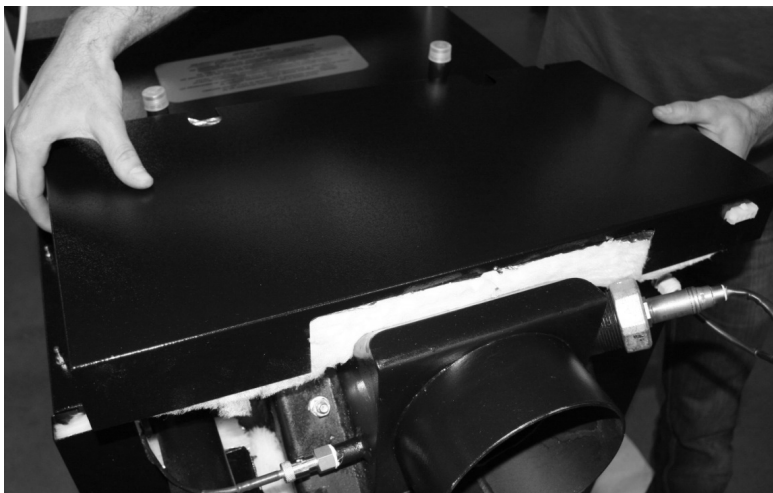
## 15. NÁRADIE NA ČISTENIE PRISTORU POD VÝMENNÍKOM

Na čistenie priestoru pod výmenníkom možno použiť kutáč priložený ku kotlu.



## 16. KONTROLA FUNKČNOSTI RÚROVÉHO VÝMENNÍKA

Správnou funkčnosť rúrového výmenníka kontrolujte pravidelne, najmenej však 1× za mesiac. Najprv odnímate zadný horný kryt opláštenia.



## 17. PRÍSTUP K RÚROVÉMU VÝMENNÍKU

Povoľte krídlové matice.





## 18. ODNÍMANIE VEKA VÝMENNÍKA

Kontrolu správnej funkcie turbulátorov vykonávajte mimo prevádzky kotla. Pre prístup k rúrovému výmenníku odnímite jeho veko.



**POZOR!** Pri jeho skladaní dbajte nato, aby bolo dostatočne pritiahnuté a tým vzduchotesné. V opačnom prípade to môže spôsobiť nesprávnu funkciu kotla.



## 19. KONTROLA SPRÁVNEJ FUNKCIE ROZKUROVACEJ KLAPKY

Pre správnu funkciu rozkurovanej klapky je nutné pravidelne kontrolovať a čistiť jej dosadacie plochy.



## 20. ČISTENIE ZÁVITOV TURBULÁTORA



Ak bol kotol z nejakého dôvodu prevádzkovaný nesprávnym spôsobom, je možné že došlo k zaneseniu turbulátorov a tým k zníženiu priechodnosti spalín. Ak sa tak stane, Turbulátory je nutné z kotla demontovať a vyčistiť priestor medzi jednotlivými závitmi napríklad drôtenou kefou. Turbulátory je nutné vrátiť naspäť do rúr aby sa neznížila účinnosť kotla. (Neplatí pre model 15DPX)

## 21. ČISTENIE PRACOVNÉHO PRIESTORU VENTILÁTORA

Pracovný priestor obežného kola ventilátora je nutné čistiť najmenej 1× za rok. Urobíme tak povolením matic príruby ventilátora a ventilátor demontujeme. Pracovný priestor vyčistíme od sadzí a usadenín. Pri montáži dbáme nato, aby matice príruby ventilátora boli dostatočne dotiahnuté.



**POZOR!** Demontáž ventilátora prevádzame len mimo prevádzky kotla. Nedostatočne vyčistený pracovný priestor ventilátora môže spôsobiť jeho obmedzenú funkciu.



## 22. ČISTENIE LOPATIEK OBEŽNÉHO KOLESA VENTILÁTORA

Lopatky ventilátora čistíme najmenej 1× ročne od nečistôt vhodným náradím (drôtená kefa).



**POZOR!** Nadmerne zanesené lopatky ventilátora znižujú jeho účinnosť a tým môžu spôsobiť obmedzenú funkciu kotla.

